

# Теплосчетчик MULTICAL®

**Возможность подключения расходомеров с расходом от 0,6 до 3000 м³/час**

**Возможность подключения электро- и водосчетчиков**

**Измерение тепловой энергии и энергии охлаждения**

**Контроль утечек**

**Батарея резервного питания**

**Архив данных за 15 лет**

**Ограничение мощности и расхода**

**Сетевое питание или питание от батареи сроком службы до 10 лет**

**Сменные модули внешней системы управления и контроля, RS 232, модема, шины M-bus и LONWorks**

TS 27.01  
098  
EN 1434



PTB 

22.12	22.55
00.01	00.03



## Область применения

MULTICAL® типа 66-C применяется для измерения тепловой энергии и энергии охлаждения во всех типах систем с водой в качестве носителя, с температурой подающего трубопровода от 2°C до 160°C, и для эксплуатации с любыми типами расходомеров с номинальным расходом от 0,6 м³/час до 3000 м³/час.

При установке расходомеров и в подающем, и в обратном трубопроводах, MULTICAL® типа 66-C способен отслеживать утечки и разрывы трубопровода в системах отопления/охлаждения. Утечки у конечного потребителя, кроме того, контролируются при помощи импульсов от подсоединенного водосчетчика.

При помощи MULTICAL® можно ограничивать мощность и расход воды путем подключения прибора к 3х-ходовому клапану, установленному в обратном трубопроводе.

Теплосчетчики MULTICAL® типа 66-D и типа 66-E применяются также для измерения потребления энергии в соответственно открытых и закрытых системах.

MULTICAL® типа 66-CDE принимает пропорциональные объему расхода импульсы от

подключенных расходомеров и производит вычисление потребленной энергии для каждого заданного объема воды.

Расчет энергопотребления производится на основе температур прямой и обратной воды, а также с учетом поправочного коэффициента плотности и теплосодержания (K-фактора) в соответствии с требованиями норм EN 1434.

MULTICAL® типа 66-CDE может работать от сети переменного тока напряжением 230 V, постоянного/ переменного тока напряжением 24 V или от литиевой батареи 3,6 V. В комплект поставки входит батарея резервной памяти вычислителя.

Считывание данных осуществляется либо оптически в соотв. с требованиями EN 61107 через оптический разъем, расположенный на передней панели прибора, либо при помощи одного из сменных модулей, устанавливаемого в основании прибора.

  
**Kamstrup**

Kamstrup A/S  
Industrivej 28, Stilling  
DK-8660 Skanderborg  
TEL: +45 89 93 10 00  
FAX: +45 89 93 10 01

# Функции вычислителя

## 1. Дисплей

MULTICAL® имеет жидкокристаллический дисплей, рассчитанный на 8 цифр и 3 буквенно-цифровых знака. При нормальной эксплуатации суммарные значения энергопотребления и объема отражаются 7-значными числами, а соответствующие единицы измерения - 3-мя буквенно-цифровыми знаками. При выводе на дисплей регистрационного номера потребителя используется 11 цифр, без единицы измерения.

По умолчанию на дисплей выводится суммарное значение потребленной энергии в MWh, kWh, GJ или Gcal, в зависимости от того, что выбрано при программировании. Нажатием правой или левой кнопки на передней панели на дисплей по частям выводится одно из нижеприведенных меню показаний.

### 1.1. MULTICAL® 66C, Стандарт и Утечка

Левая кнопка	Правая кнопка
Энергия охлаждения $m^3 \cdot tF$ $m^3 \cdot tR$ $TA_2$ $TA_3$ $TL_3$ $TL_3$ $VA$ $VB$ $T_3$ $P_1$ $P_2$ Рег. номер потребителя Время, час., мин. Дата Дата отчета/архивации данных Тест показа знаков на дисплее	Энергия тепловая Объем Счетчик времени экспл., в часах $T_1$ $T_2$ $\Delta t$ Мощность, месячный архив Пиковая мощность, мес. арх. Пиковая мощность, год. арх. Дата регистрации пик. мощн. Расход воды Пиковый расход воды Пиковый расход воды, год. арх. Инфокоды неполадок Счетчик продолж. инфокодов

### 1.2. MULTICAL® 66D, Открытая система

Левая кнопка	Правая кнопка
$VA$ $VB$ $P_1$ $P_2$ Рег. номер потребителя Время, час., мин. Дата Дата отчета/архивации данных $Qsum_1$ $Qsum_2$ Тест показа знаков на дисплее	$\Delta$ -энергия $V_1$ -объем $V_1$ -масса $V_1$ -расход $V_1$ -пиковый расход $V_1$ -мощность $V_2$ -объем $V_2$ -масса $V_2$ -расход $t_1$ -прямая вода $t_2$ -эталон $t_3$ -обратная вода Счетчик времени экспл., в часах $PR_1$ $PR_2$ Инфокоды неполадок Счетчик продолж. инфокодов

### 1.3. MULTICAL® 66E, Закрытая система

Левая кнопка	Правая кнопка
$TA_2$ $TA_3$ $TL_2$ $TL_3$ $VA$ $VB$ $t_3$ $P_1$ $P_2$ Рег. номер потребителя Время, час., мин. Дата Дата отчета/архивации данных Тест показа знаков на дисплее	$V_1$ -энергия $V_1$ -объем $V_1$ -масса $V_1$ -расход $V_1$ -пиковый расход $V_1$ -мощность $V_1$ -пиковая мощность $V_2$ -объем $V_2$ -масса $V_2$ -расход $t_1$ $t_2$ $\Delta t (t_1 - t_2)$ Счетчик времени экспл., в часах $PR_1$ $PR_2$ Инфокоды неполадок Счетчик продолж. инфокодов

По истечении 220 сек. с момента нажатия кнопки дисплей автоматически возвращается в режим показа суммарного потребления энергии.

## 2. Метод вычислений

При расчете MULTICAL® интегрирует значения потребленной энергии по объемам, и, таким образом, частота, с которой вычисляется величина потребления энергии, пропорциональна текущему расходу. В зависимости от типа размера подключенного расходомера вычисления производятся с интервалом от 0,001 м³ до 10 м³.

Произведение объема воды и разности температур умножается на K-фактор в соотв. с требованиями EN 1434, что дает значение потребленной энергии. При вычислениях прибор оперирует величинами большой точности, и та часть, которая не может быть выведена на дисплей ввиду ограниченного разрешения последнего, прибавляется к результату следующего замера.

Значения тепловой энергии и энергии охлаждения вычисляются аналогично, но архивируются в разных регистрах, в зависимости от того, положительно или отрицательно значение разности температур. Если вычислитель используется для двунаправленного измерения тепла и охлаждения, мощность охлаждения и разность температур выводятся на дисплей со знаком минус (-).

Вычисление текущего значения расхода воды, в л/час или м³/час, производится исходя из количества импульсов, посланных расходомером. Обновление данных на дисплее производится каждые 10 сек. в случае подсоединения расходомеров с электронным выходом (ССС=1xx), но только каждые 30 сек. при подключении механических расходомеров с герконовым выходом (ССС=0xx).

Размерность имп/л, задаваемая при программировании ССС, обеспечивает совместимость расходомера и тепловычислителя.

## Функции вычислителя

Мгновенная мощность, в kW или MW, вычисляется исходя из текущих значений расхода, разности температур и К-фактора. Ее текущее значение на дисплее обновляется каждые 10 сек., как и значение расхода воды.

Пиковые значения мощности и расхода воды рассчитываются как усреднение за промежутки времени, обычно 60 мин., но возможна переконфигурация интервала в диапазоне 1 ... 1440 мин.

### 3. Измерение температуры

Помимо каждого замера температуры, вычислитель выполняет также замеры двух внутренних эталонных сопротивлений, что уменьшает и погрешность измерения температуры, и накапливающуюся погрешность вычислений. Замеры температур  $T_1$ ,  $T_2$  и  $T_3$  предпринимаются в несколько приемов со сдвигом, что значительно снижает уровень электрического шума.

Замеры производятся линейно во всем диапазоне 0...165°C с разрешением 0,01°C. Если измеряемые температуры выходят за пределы данного диапазона, на дисплей выводится инфокод неполадки.

Замеры температур производятся для каждого вычисления значения потребленной теплоэнергии, а также при каждом обновлении данных на дисплее, производимом каждые 10 сек.

### 4. ПЗУ

ПЗУ вычислителя (EEPROM) каждый час получает свежие данные, представляющие собой все величины-результаты суммирования. Таким образом, риск потери данных при полном исчезновении питания (при одновременном отказе основного и резервного питания) сводится к минимуму. В день, запрограммированный в качестве даты считывания/отчета, все имеющиеся отношения к расчетам за год данные архивируются в памяти прибора.

ПЗУ EEPROM имеет также обширный регистр памяти с интервалами измерений от нескольких часов до нескольких лет. Вместимость архива составляет: 960 часов/60 суток/  
36 месяцев/15 лет.

Кроме того, регистрируются все изменения инфокода (См. Раздел 5), что облегчает диагностирование неполадок.

### 5. Информационные коды

При нормальной эксплуатации инфокод равен 000. При возникновении одной или нескольких перечисленных ниже неполадок производится суммирование инфокодов, а на дисплей выводится символ неполадки "E". Инфокод можно считать, нажимая правую кнопку на передней панели до тех пор, пока вместо единицы измерения на дисплее не появится сообщение "Инфо".

По устранении неполадки инфокод автоматически стирается по истечении примерно 10 мин. Инфокоды об утечке, однако, будут стерты не ранее полуночи, и только в случае, если на протяжении суток не было зарегистрировано утечек.

Последние по времени 10 изменений инфокода сохраняются в памяти вместе с датой и указанием времени возникновения, а также показанием потребленной энергии.

- 001 Отказ основного питания, батареи или сети
- 004 Датчик  $T_2$  регистрирует температуру вне заданного диапазона
- 008 Датчик  $T_1$  регистрирует температуру вне заданного диапазона
- 032 Датчик  $T_3$  регистрирует температуру вне заданного диапазона
- 064 Утечка у потребителя в системе ХВС/ГВС
- 256 Утечка в системе отопления/охлаждения
- 512 Разрыв трубопровода в системе отопления/охлаждения

### 6. Оптическое считывание данных

В нижнем левом углу на передней панели MULTICAL® находится оптическое приемно-передаточное устройство, отвечающее требованиям EN 61107. При помощи считывающей головки тип № 66-99-102 (с 9-полюсным гнездовым контактом D-sub) оптический интерфейс может непосредственно подключаться к ручному терминалу или компьютеру. Таким образом можно осуществить считывание всех данных и переконфигурацию всех параметров. Поверенные параметры, такие как, например, имп/л, не могут быть перепрограммированы без нарушения пломбы поверки.

Оптический разъем может также применяться для распечатки текущих и суточных архивов. Оптическая головка считывания тип № 66-99-107 (с 25-полюсным штырьковым контактом D-sub) непосредственно сопрягаема с принтерами с последовательным интерфейсом.

### 7. Питание

Прибор имеет 2 независимых источника питания: батарею резервного питания, встроенную в верхнюю часть вычислителя и основное питание, расположенное в подсоединительном основании прибора.

Основное питание представляет собой либо литиевую батарею типа D, либо модуль питания, рассчитанный на подачу напряжения извне. Замена одного источника питания на другой осуществляется на месте и не требует последующей перепроверки прибора.

Батарея, тип 66-00-200-000  
Разрешается применение исключительно литиевой D-батареи повышенной емкости, отличающейся чрезвычайной безопасностью в

## Функции вычислителя

эксплуатации и поэтому обеспечивающей надежную многолетнюю эксплуатацию прибора сроком до 10 лет, в зависимости от области применения прибора (См. Технические данные).

### Сеть переменного тока 230 V, тип 66-00-300-000

Модуль питания, гальванически изолированный от сети. Модуль отвечает требованиям техники безопасности к двойной изоляции и пригоден к непосредственному подключению в сеть.

Внимание! Необходимо строго следовать национальным нормам и требованиям!

### Источник постоянного/переменного тока 24 V, тип 66-00-400-000

Модуль питания, понижающий входное напряжение до 3,7 V прямого тока на вычислитель. Модуль не имеет гальванической изоляции и поэтому пригоден для подключения к источнику питания через трансформатор с гальванической изоляцией, напр. тип № 66-99-400 (230/24 V).

### Источник постоянного тока 24 V с входом S0, тип 66-00-500-000

Применяется для смешанного питания и принятия импульсов электросчетчика на вход В тепловычислителя через преобразователь S0.

### Источник постоянного тока 24 V с входом расходомера, тип 66-00-600-000

Применяется для смешанного питания и снятия импульсов с работающих от сети счетчиков объема, поставляя также питание вычислительному блоку.

## 8. Тарифные функции

Теплосчетчики MULTICAL® типов 66-С и 66-Е предоставляют возможности: суммирования потребленной энергии исходя из заданных условий, вычисления средних значений температуры прямой и обратной воды, а также управления 3х-ходовым клапаном для ограничения расхода и мощности.

- 1 Тариф по мощности
- 2 Тариф по расходу
- 3 Тариф по охлаждению
- 5 Тариф по температуре обратной воды
- 6 Среднее значение  $t_F$  и  $t_R$ , месячный архив
- 7 Среднее значение  $t_F$  и  $t_R$ , годовой архив
- 9 Тариф, управляемый по времени
- A PQ-ограничитель (мощности и расхода)

Тип тарифа и его предельные значения можно перезадавать как с компьютера, так и с ручного терминала.

## 9. Сменные модули

Возможности MULTICAL® по необходимости могут быть расширены путем подключения сменных модулей, что не требует дальнейшей перепроверки прибора. Коммуникация с микропроцессором вычислителя производится через встроенный канал связи - информационную шину, гальванически изолированную от сменного модуля по причинам техники безопасности.

Имеющиеся в ассортименте сменные модули, перечисленные в обзоре комплектации, могут быть либо поставлены вместе с вычислителем, или же отдельно, для расширения функциональных возможностей уже установленных приборов.

## 10. Программирование и поверка

METER TOOL для MULTICAL® типа 66-CDE представляет собой основанное на Windows® программное обеспечение, содержащее все необходимые средства программирования вычислителя.

При применении программного обеспечения вместе с поверочным оборудованием VERIFICATION EQUIPMENT, например, тип № 66-99-284, становится возможным проводить тестирование и поверку вычислительного блока. См. "Дополнительное оборудование и принадлежности" для уточнения номера типа METER TOOL и VERIFICATION EQUIPMENT.

## Метрологические данные

Стандарт/Норма DS/EN 1434 и DIN/EN 1434

### Теплосчетчик

Диапазон температур  $\theta$  10°C...160°C

Диапазон перепада  $\Delta\theta$  3K...150K

### Счетчик охлаждения

Диапазон температур  $\theta$  2°C...30°C

Диапазон разности темп.  $\Delta\theta$  3K...20K

Точность  $E_c \pm (0,5 + \Delta\theta \min/\Delta\theta) \%$

Датчики температуры Pt500 - EN 60 751B

Типоразмер расходомера  $q_v$  0,6 м³/ч...3000 м³/ч

Класс защиты А

## Технические данные

### Входы для датчиков температуры

Диапазон температур	0°C...165°C
Диапазон разности темп.	0K...160K
Разрешение дисплея	0,01K
Тип датчика	Pt500 - EN 60 751

### Входы для расходомера V1 и V2

Входное сопротивление	> 100 kΩ
Импульс ВКЛ. (< 0,5 V)	> 0,5 миллисек.
Импульс ВЫКЛ. (> 2,0 V)	> 10 миллисек.
Частота повтора импульсов	< 128 Hz
Частота интеграций	< 1 Hz

Верх корпуса SAN (стирол-акрил. сополимер)

### Материалы

Ложе печ. платы	ABS (акрил-бутадиен.сополимер)
Основание выч-ля	PP (полипропилен)
Уплотнения	Sarlink 3150 B
Подвесные петли	PC (поликарбонат) +30% стекла

Отвечает след. нормам: EN 1434, DS 2340, OIML R75, PTB

### Сертификаты утверждения типа

TS 27.01  
062

TS 27.01  
098



DS 2340

EN 1434

PTB

22.12  
00.01

22.55  
00.03



CE-маркировка: LVD, а также  
EN 50 081-1 и  
EN 50 082-1

### Общие характеристики

Погрешн. вычисл-ля	$\pm(0,15 + 2/\Delta\theta)$ %
Точность темп. пары	$\pm(0,4 + 4/\Delta\theta)$ %
Напр. питания	3,65 V прям. тока $\pm 10\%$
Потребл. ток покоя	< 35μA без расходомера
Батарея резерв. пит.	литиевая 1/2 AA
-срок службы	20 лет при настенн. монтаже
Основная батарея	литиевая типа D, повыш. емкости
-срок службы	10 лет при настенн. монтаже 8 лет при компактн. монтаже 5 лет с 2-мя расходомерами
Питание от сети	230 VAC +15/-30%, 48...52 Hz 24 VAC/DC $\pm 30\%$
Собств. потреб. мощ	< 1 W (1 VA)
Резервное питание	Встроенная бат. повыш. емк. исключает перерывы в эксплуатации при отказе сети на срок менее 5 мин.
Вывод данных	Пассивный, изолированный вывод последовательных данных. Запрос 300 бод, передача данных: 1200 бод. Может осущ. через RS232
ПЗУ	EEPROM
Дисплей	Жидкокристаллический, 8+3 знака, высота знаков 7 мм
Оптическая головка	EN 61 107

### Выходы импульсов, CE и CV

Макс. напряж./ток	30V/10 mA
Длительность имп.	32 миллисек.

### Входы импульсов

Вход А (< 0,5 Hz)	Длительность имп. > 1 сек.
Вход В (< 3,0 Hz)	Длительность имп. > 0,15 с.

### Разное

Темп. окр. среды	0°C...55°C
Темп. транспорт-ки	-20°C...60°C
Класс защиты	IP 54
Вес	0,4 кг, без расходомера

## Обзор комплектации заказа

Расшифровка комплектации 66 -  -  -  -  -  -  -  -

Стандартная система и утечка	C
Открытая система	D
Закрытая система	E

<b>Сменные модули</b>	Нет	0
Вход данных и импульсный вход		1
Выход данных и импульсный выход		2
Телеф. модем/импульсные входы		3
Шина M-Bus, EN 1434/импульсные входы		4
Телеф. модем/импульсные выходы		5
4...20 mA входы/данные/импульсные входы	D	
LonWorks, FTT-10A/импульс. входы	F	

<b>Блоки питания</b>	Нет	0
Литиевая D-батарея повыш. емкости		2
Блок питания 230 V AC		3
Блок питания 24 V AC/DC		4
Блок питания 24 V с входом S0		5
Блок питания 24 V с входом для расходомера		6

<b>Pt 500 Датчики температуры</b>	Нет	0
Темп. пара для установки в гильзе, кабель 1,5 м		1
Темп. пара для установки в гильзе, кабель 3,0 м		2
Темп. пара, прямого подсоед., кабель 1,5 м		3
Темп. пара, прямого подсоед., кабель 3,0 м		4
Темп. пара прямого подсоед., короткие, кабель 1,5 м		5
Темп. пара, прямого подсоед., короткие, кабель 3,0 м		6
Темп. пара для установки в гильзе, кабель 5,0 м		7
Темп. пара для установки в гильзе, кабель 10,0 м		8
Темп. пара для установки в гильзе, кабель 20,0 м		9
Комплект из 3 д., для установки в гильзе, кабель 1,5 м		L
Комплект из 3 д., для установки в гильзе, кабель 3,0 м		M
Комплект из 3 д., для установки в гильзе, кабель 5,0 м		N
Комплект из 3 д., для установки в гильзе, кабель 10,0 м		P
Комплект из 3 д., для установки в гильзе, кабель 20,0 м		R

<b>Преобразователь/Расходомер</b>	Нет	0
В комплекте с 1 шт. ULTRAFLOW® II*)		1
В комплекте с 2 шт. (одинаковыми) ULTRAFLOW® II *)		2
Преобразователь GWF/Unico, кабель 0,2 м		A
Преобразователь GWF/Unico, кабель 2,5 м		B
Преобразователь GWF/MTW, кабель 0,2 м		C
Преобразователь GWF/MTW, кабель 2,5 м		D
Преобразователь Kamstrup, с однораз. замком-защелкой, кабель 0,2 м		E
Преобразователь Kamstrup, с однораз. замком-защелкой, кабель 2,5 м		F
Преобразователь Kamstrup, с переходным кольцом, кабель 0,2 м		G
Преобразователь Kamstrup, с переходным кольцом, кабель 2,5 м		H

Код страны XXX

\*) Типоразмер ULTRAFLOW® II указывается отдельно (см. след. стр.)

## Код программирования (определяется при

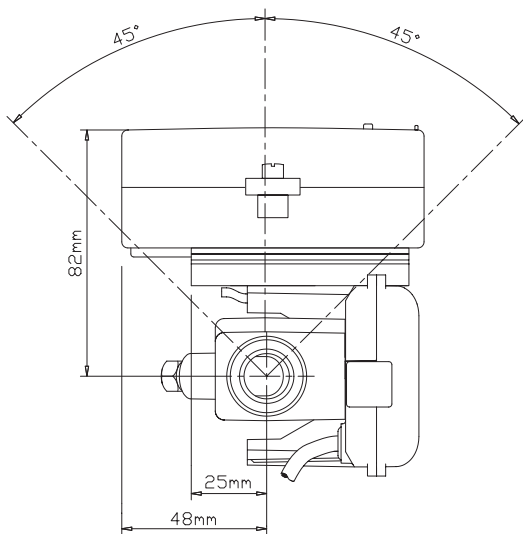
<b>Код программирования</b>	A	-	B	-	CCC (V1)	-	CCC (V2)
	<input type="checkbox"/>		<input type="checkbox"/>		<input type="checkbox"/> <input type="checkbox"/> <input type="checkbox"/>		<input type="checkbox"/> <input type="checkbox"/> <input type="checkbox"/>
<b>Располож. расходомера</b> (Таблица - Подача К-фактора) - Обратка							
<b>Ед. измерения, энергия</b>							
- GJ							2
- kWh							3
- MWh							4
- Gcal							5
<b>Кодировка расходомера</b>					CCC		CCC

## Номер конфигурации

<b>Номер конфигурации</b>	DD	-	E	-	FF	-	GG	-	M	-	N
	<input type="checkbox"/> <input type="checkbox"/>		<input type="checkbox"/>		<input type="checkbox"/> <input type="checkbox"/>		<input type="checkbox"/> <input type="checkbox"/>		<input type="checkbox"/>		<input type="checkbox"/>
<b>Тип показаний дисплея</b>											
<b>Тип тарифа</b>											
<b>Вход А (водосчетчик)</b>											
<b>Вход В (электро-/водосчетчик)</b>											
<b>Отслеживание утечек в системе центр. отопления</b>											
<b>Отслеживание утечек в системе XBC</b>											

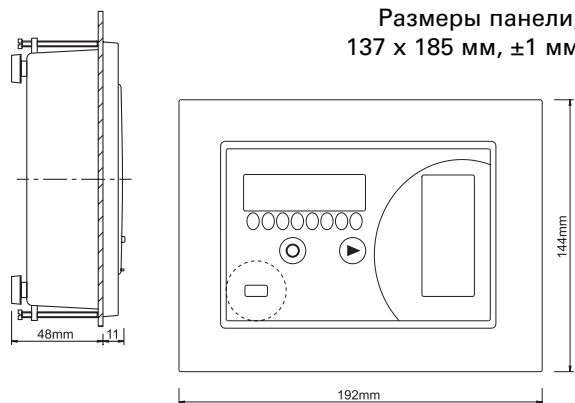
## Габаритные размеры

**MULTICAL®**, компактный монтаж в комплекте с расходомером **ULTRAFLOW®** номин. расход 1,5 м³/час

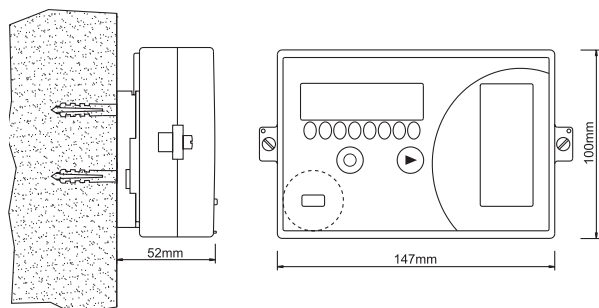


**MULTICAL®**, монтаж на панели

Размеры панели, 137 x 185 мм, ±1 мм



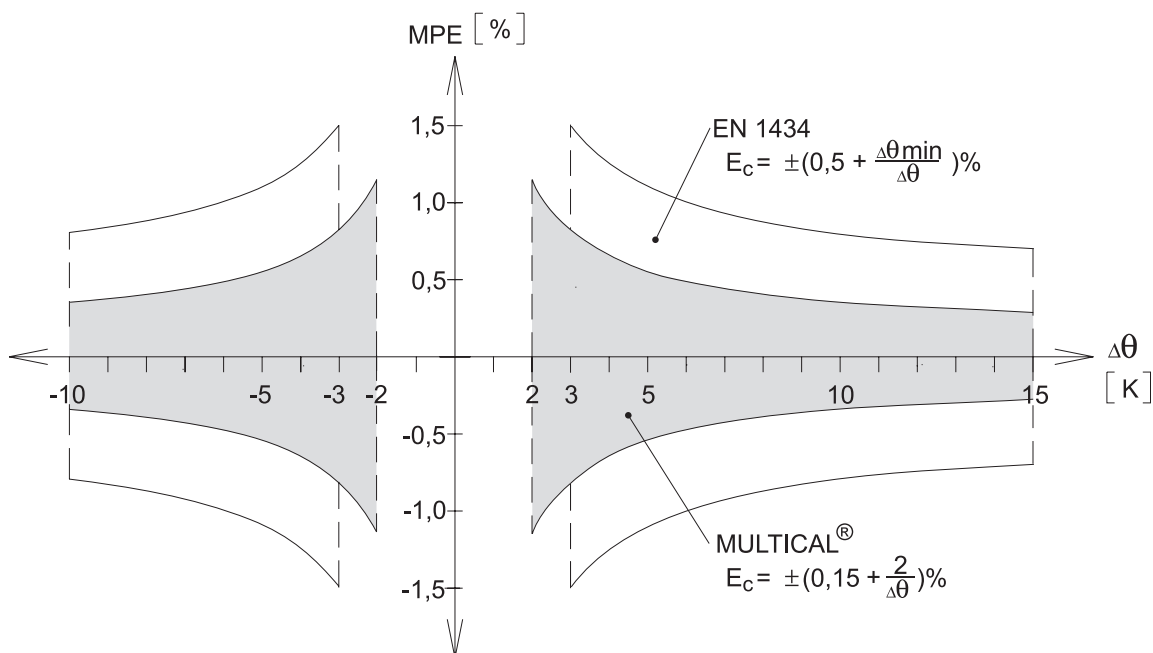
**MULTICAL®**, настенный монтаж



## Дополнительное оборудование и принадлежности

Описание	Тип. №	Закорачиватель пружинный, для сброса и программирования	66-99-278
Считывающая головка с 9-полюсным гнездовым контактом D-sub	66-99-102	VERIFICATION EQUIPMENT для 66-C	66-99-284
Считывающая головка с 25-полюсным штырьковым контактом D-sub	66-99-107	VERIFICATION EQUIPMENT для 66-D	66-99-286
Кабель передачи данных с 9-полюсным гнездовым контактом D-sub	66-99-106	VERIFICATION EQUIPMENT для 66-E	66-99-285
Монтажная панель в комплекте (144 * 192 мм)	66-99-104	METERTOOL для 66-CDE	66-99-701

## Диапазон допустимых погрешностей



На диаграмме приведена характеристика допустимых погрешностей MULTICAL® в сравнении с требованиями стандарта EN 1434.

## Официальные дистрибьюторы

Обращайтесь к Камstrup A/O за информацией о ближайших к Вам дистрибьюторах.