

ВЛИЯНИЕ ТЕМПЕРАТУРНЫХ ДЕФОРМАЦИЙ ДЕТАЛИ И ИНСТРУМЕНТА НА ИСКАЖЕНИЕ ПРОФИЛЯ ПРОДОЛЬНОГО СЕЧЕНИЯ ОТВЕРСТИЯ ПРИ РАЗВЕРТЫВАНИИ

Татьянченко А.Г.
ДНТУ

Досліджений характер розвитку температурних деформацій деталі та інструмента при розвертуванні отворів і їхній вплив на перекручування поздовжнього профілю отвору. Визначено основні чинники, що впливають на форму поздовжнього перетину отвору.

Одной из наиболее характерных погрешностей профиля продольного сечения отверстия при развертывании является его бочкообразность. Современная вычислительная техника позволяет исследовать физические процессы развития температурных деформаций детали и инструмента численными методами.

Для этого автором были проведены исследования температурных деформаций детали и инструмента на основе конечно-элементных расчетных моделей. При формировании физической модели теплообмена в зоне резания было принято, что искажение профиля продольного сечения отверстия вследствие нагрева детали и инструмента в произвольной точке с координатой x (рис.1) является результатом суммирования температурных деформаций детали $\Delta_{\partial}(x, t, q_1)$ при нахождении в этой точке подвижного теплового источника интенсивностью q_1 , движущегося вдоль отверстия со скоростью подачи V_n , от суммарного температурного воздействия от всех

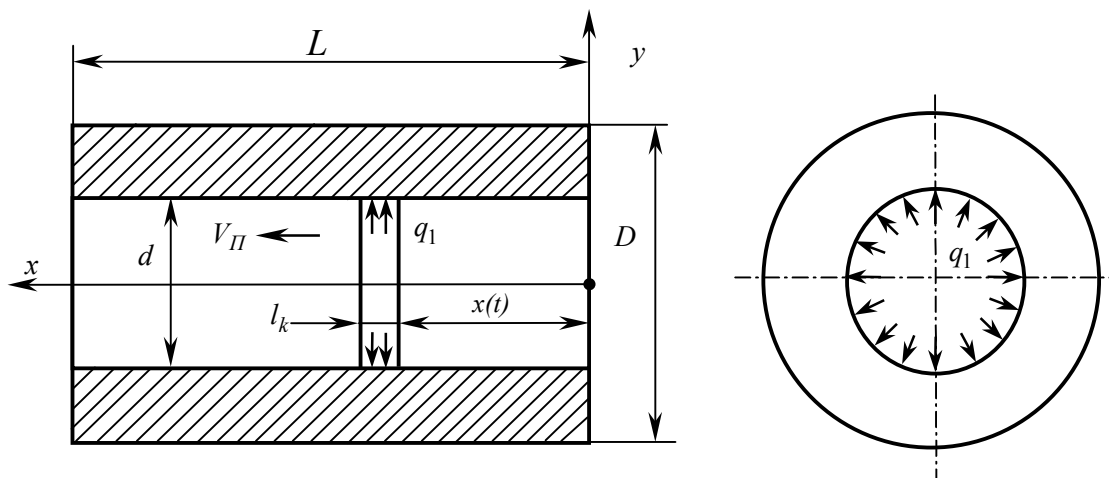


Рисунок1 – Схема теплового нагружения детали при развертывании отверстия в цилиндрической втулке

предыдущих положений теплового источника за время t и температурных деформаций на конце инструмента $\Delta_u(t, q_2)$ за время t функционирования теплового источника интенсивностью q_2

$$\Delta(x) = \Delta_d(x, t, q_1) + \Delta_u(t, q_2). \quad (1)$$

На первом этапе исследований было принято, что $q_1 = Const$ и $q_2 = Const$, то есть интенсивность тепловыделения не изменяется при продвижении зоны резания по глубине отверстия и не зависит от вторичного теплообмена. Величина q_1 и q_2 определялась исходя из суммарного тепловыделения в деталь и инструмент в результате деформации резания и трения по передней, задней поверхности и калибрующих ленточек. Определение температурных деформаций в инструменте и детали осуществлялось за два этапа. На первом этапе решалась тепловая задача по определению характера развития температурных полей по объему детали и инструмента в процессе обработки отверстия. Для этого весь период обработки T разбивался на n шагов. На каждом шаге длительностью $T_0 = T/n$ деталь и инструмент получали фиксированное количество тепла $Q_0 = qT_0F$, где F - площадь тепловыделения. Причем на каждом последующем шаге учитывались температурные поля от всех предыдущих шагов. На втором этапе на основе известных температурных полей на каждом шаге решалась упругая задача по определению развития температурных деформаций в детали и инструменте.

Рассмотрим характер искажения профиля продольного сечения отверстия за счет температурных деформаций детали и инструмента на примере развертывания отверстия диаметром $d = 20$ мм и длиной $L = 45$ мм в цилиндрической втулке из стали 45 с наружным диаметром $D = 72$ мм разверткой ($\varphi = 12^\circ$) из быстрорежущей стали Р6М5 при следующих режимах обработки: $s = 0,42$ мм/об, $t = 0,2$ мм, $V = 24$ м/с.

Температурные деформации в развертке исследовались на основе конечно-элементной модели, схема которой приведена на рис. 2. Тепловой поток q_2 в зоне резания распределялся на три составляющих: через переднюю поверхность $q_{2П}$, через заднюю поверхность $q_{2З}$ и через калибрующие ленточки $q_{2Л}$. Интенсивность тепловых потоков $q_{2П}$, $q_{2З}$ и $q_{2Л}$ и площади их приложения определялись на основе заданных параметров режимов резания, углов резания и физико-механических характеристик контактирующих материалов детали и инструмента исходя из рекомендаций [1,2]. На боковую поверхность инструмента накладывалось условие естественного теплоотвода тепла, интенсивность которого определялась в соответствии с данными

[3]. Основным параметром температурной деформации инструмента, определяющим точность обработки отверстия, является радиальное перемещение вершин зубьев инструмента. В процессе обработки развертка нагревается и ее поперечное сечение оказывается увеличенным

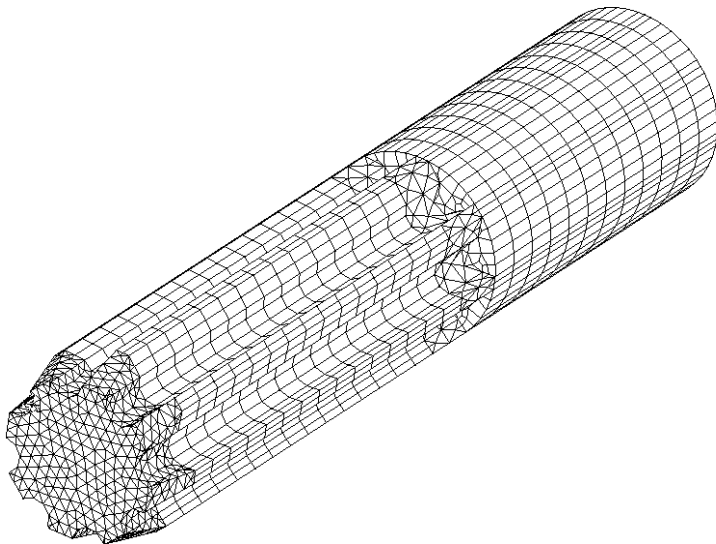


Рисунок 2 – Конечно-элементная модель развертки

на величину $\Delta_u(t, q_2)$ в течение всего периода обработки. В результате этого снимается дополнительный объем материала детали, а отверстие после остывания оказывается разбитым. Искажение профиля продольного сечения отверстия за счет температурных деформаций инструмента приведено на

рис.3. Максимальное искажение диаметра отверстия, связанное с температурными деформациями развертки, составило $\Delta_{u.\max} = 16,87$ мкм, минимальное - $\Delta_{u.\min} = 4,32$ мкм. Таким образом, искажение продольного профиля отверстия от температурных деформаций развертки составило 12,55 мкм, а разбивка отверстия – 16,87 мкм. Достоверность результатов, полученных в результате численного исследования на конечно-элементных моделях осевого инструмента, определяется граничными условиями теплоотвода и условиями теплового взаимодействия инструмента, детали и стружки, обеспечивающего вторичный теплообмен между ними. Поэтому для точной количественной оценки температурных деформаций осевого инструмента необходимо совершенствовать математическую модель теплоотвода с поверхности инструмента.

Характер температурных деформаций детали при обработке отверстий исследовался на основе конструкции осе симметричной цилиндрической втулки. Поэтому оказалось возможным свести решение к условной плоской задаче для половины продольного сечения для конечно-элементной модели в виде клина переменной толщины. Положение теплового источника q_2 на каждом шаге теплового нагруже-

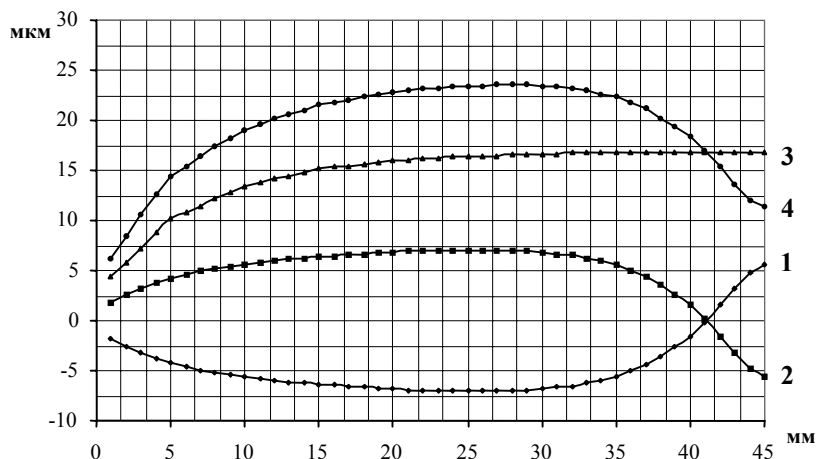


Рисунок 3 – Погрешность продольного профиля отверстия $d = 20$ мм за счет температурных деформаций:

- 1 – Температурная деформация детали в зоне резания
- 2 – Искажение профиля счет деформации детали
- 3 – Искажение профиля за счет деформации инструмента
- 4 – Суммарное искажение продольного профиля отверстия

ния соответствовало положению зоны резания при обработке отверстий. Характер искажения профиля продольного сечения отверстия за счет температурных деформаций детали будет определяться радиальными перемещениями точек на поверхности отверстия в зоне резания. На рис.3

приведена диаграмма изменения радиальных перемещений за счет температурного воздействия в зоне резания по мере обработки отверстия. При исследовании различных вариантов теплового нагружения цилиндрических втулок различной длины и диаметра оказалось, что зависимость изменения радиальных температурных деформаций детали в зоне резания носит сложный нелинейный характер и имеет по глубине отверстия три участка. На первом участке наблюдается резкое увеличение выпучивания объема детали в зоне резания, величина которого постепенно стабилизируется и остается практически постоянной в пределах второго участка. Выпучивание материала детали приводит к снятию лишнего припуска и, как следствие, к разбивке отверстия после охлаждения детали. Выпучивание детали на первом и втором участке объясняется локальным характером зоны высокотемпературного нагрева [4], в результате чего в окрестностях зоны резания нагревается и расширяется лишь небольшой объем материала, который в окружении более холодных и массивных областей детали имеет возможность расширяться лишь внутрь отверстия. На третьем участке наблюдается резкое снижения выпучивания материала внутрь отверстия и в конце участка отверстие расширяется, что приводит к уменьшению снимаемого припуска и, как следствие, к усадке отверстия после остывания детали. Расширение отверстия детали при нагреве связаны с краевым эффектом в конце отверстия когда, во-первых, нагретый локальный объем материала детали имеет возмож-

ность расширяться не только внутрь, но и вдоль отверстия. Во-вторых, к моменту окончания обработки отверстия его внутренняя поверхность оказывается значительно более нагретой, чем остальной объем детали. Это приводит к тому, что условные продольные волокна вокруг отверстия удлиняются значительно сильнее удаленных волокон и способствуют выдавливанию наружу материала в зоне резания в конце отверстия.

Поскольку выпучивание обрабатываемой поверхности отверстия приводит к снятию лишнего объема материал, то после охлаждения детали отверстие оказывается разбитым. При расширении детали в зоне резания после остывания отверстие, наоборот, оказывается усаженным. В результате этого продольный профиль отверстия принимает вид зеркального отображения температурных радиальных деформаций в зоне резания. На рис.3 приведена диаграмма искажения профиля продольного сечения отверстия за счет температурных деформаций детали в зоне резания. Максимальное искажение диаметра отверстия, связанное с температурными деформациями детали составило $\Delta_{\partial.\max} = 7,06$ мкм, минимальное - $\Delta_{\partial.\min} = - 5,51$ мкм. Таким образом, искажение продольного профиля отверстия от температурных деформаций детали составило 12,57 мкм, а разбивка отверстия – 7,06 мкм.

Суммарное искажение профиля продольного сечения согласно (1) является результатом суммирования искажения профиля отверстия вследствие температурных деформаций детали и инструмента. Полученный в результате численного анализа характер искажения продольного профиля отверстия вследствие температурного воздействия на деталь и инструмент в зоне резания имел вид, представленный на рис.3. Максимальное искажение диаметра отверстия, связанное с температурными деформациями развертки и детали составило $\Delta_{\max} = 23,54$ мкм, минимальное - $\Delta_{\min} = 6,15$ мкм. Суммарное искажение продольного профиля отверстия от температурных деформаций развертки составило 17,39 мкм, а разбивка отверстия – 23,54 мкм. Форма искажения продольного сечения и величина разбивки отверстия по длине хорошо согласуются с результатами экспериментальных исследований [5] для аналогичных условий работы. Некоторое расхождение численных значений величины разбивки отверстия объясняется применением в [5] при эксперименте охлаждающей жидкости. В этом случае значительно снижается тепловыделение в деталь и инструмент в зоне резания и, следовательно, снижается величина температурных деформаций. Однако характер искажения профиля продольного сечения при этом не меняется.

Полученная в результате численного исследования форма искажения профиля продольного сечения отверстия за счет температурных деформаций детали и инструмента во время обработки отверстия имеет выраженный бочкообразный вид. Такая форма объясняется не только нелинейным характером нагрева, и, следовательно, нелинейным характером расширения инструмента по мере обработки, но и, в значительной степени, нелинейным характером развития радиальных деформаций детали в зоне резания. Именно изменением характера температурных деформаций детали от выпучивания к расширению в конце отверстия объясняется значительное снижение разбивки в этой зоне. При определенных условиях расширение детали в конце отверстия может приводить даже к усадке отверстия.

Таким образом, в ходе проведенного исследования было выявлено, что зависимости температурных деформаций как детали, так и инструмента в зоне резания, определяющие форму искажения профиля продольного сечения, носят нелинейный характер. Суммарная погрешность искажения профиля продольного сечения, определенная согласно (1), является результатом сложного воздействия многих параметров: параметров режимов резания и геометрических параметров режущего инструмента, физико-механическими и тепловыми характеристиками материала инструмента и детали, объемной теплоемкостью и формой обрабатываемой детали.

Литература

1. Силин С.С. Метод подобия при резании металлов. - М.: Машиностроение, 1979. –152 с.
2. Резников А.Н., Резников Л.А. Тепловые процессы в технологических системах. - М.: Машиностроение, 1990. – 288 с.
3. Татьянченко А.Г. Температурное состояние осевого инструмента в условиях конвективного теплообмена / Прогрессивные технологии и системы машиностроения. Международный сборник научных трудов. Вып.15. - Донецк, 2001. – с. 249-254.
4. Малышко И.А., Татьянченко А.Г., Бочаров С.И. Температурное состояние детали при развертывании отверстий.
5. Резников А.Н., Яценко Л.Е. Термоупругие деформации изделия и инструмента в процессе развертывания // Сб. тр. ТПИ: Теплофизика технологических процессов. – Вып.1. - Саратов, 1975. – С.24-34.