

Схемотехника обратноходовых DC/DC преобразователей на основе КР1156ЕУ5

КР1156ЕУ5 — интегральная микросхема, поддерживающая основные функции, необходимые для DC/DC преобразователей, рассчитанная на работу при входном напряжении от 3 до 40 В. Ее прямым аналогом является широко известная микросхема МС34063.

- КР1156ЕУ5 [1] содержит следующие элементы (рис. 1, а):
- внутренний источник опорного напряжения 1,25 В с температурной компенсацией (точность 2%);
 - компаратор;
 - генератор, управляемый от схемы ограничения по току (уровень ограничения 0,3 В);
 - драйвер (VT1);
 - мощный выходной ключ с током до 1,5 А (VT2).

Особенностью КР1156ЕУ5 является отсутствие постоянной частоты преобразования. Выключение выходного транзистора осуществляется либо по сигналу компаратора, когда напряжение на его инвертирующем входе больше опорного, либо по превышению уровня напряжения на датчике тока. После этого времязадающий конденсатор разряжается, выходной транзистор включается, и затем процесс повторяется снова. Генератор устроен так, что время включенного состояния не может превышать восьмикратного времени отключенного состояния. При изменении соотношения открытого и закрытого состояния выходного ключа, необходимого при регулировании напряжения, изменяется и частота преобразования.

Изначально эта микросхема была разработана для работы в понижающих, повышающих и инвертирующих импульсных стабилизаторах напряжения на частотах до 100 кГц с минимальным числом внешних компонентов. Схемотехника таких преобразователей подробно описывается в литературе [2]. Подобные устройства лишены универсальности, что следует из самого их названия. Кроме того, осуществление гальванической развязки между входом и выходом практически невозможно. От упомянутых недостатков свободны преобразователи, собранные по обратноходовой схеме.

Цикл обратноходового DC/DC преобразователя состоит из двух этапов. На первом этапе происходит накопление электромагнитной энергии, а на втором — ее передача в нагрузку. Подобные схемы часто применяются для преобразователей с несколькими выходными напряжениями. Структурная схема рассматриваемого устройства приведена на рис. 1, а.

Для систем управления, построенных на основе КР1156ЕУ5, характерно наличие двух режимов работы — режим прерывистого потока сердечника трансформатора TV, характерный для больших входных напряжений ($U_{вх}$) и режим непрерывного потока, возникающий при низких уров-

нях входного напряжения. Временная диаграмма режима прерывистого потока приведена на рис. 1, б, а режима непрерывного потока — на рис. 1, в.

Во время $t_{он}$ транзистор VT открыт, а диоды VD1...VDN закрыты, и ток I_C протекает по цепи: положительный вывод $C_{вх}$, $R_{орг}$, обмотка W, трансформатора TV, открытый составной транзистор VT1, VT2, отрицательный вывод $C_{вх}$. В режиме прерывистого потока ток I_C растет линейно от нулевого значения, а в режиме непрерывного потока от некоего значения I_{Cmin} , обусловленного наличием магнитного потока в сердечнике трансформатора TV к моменту отпирания составного транзистора VT1, VT2.

Во время t_{off} составной транзистор VT1, VT2 закрыт, а диоды VD1...VDN открыты, и энергия, накопленная в сердечнике трансформатора TV, передается в нагрузку. В режиме прерывистого потока передача энергии заканчивается до коммутации составного транзистора VT1, VT2 ($t_{пер}$), после чего закрываются диоды VD1...VDN, следует пауза без тока и колебательный процесс напряжения на коллекторе VT1, VT2, стремящийся к напряжению питания $U_{вх}$. В режиме непрерывного потока сердечник трансформатора TV во время t_{off} размагничивается лишь частично, что и определяет наличие тока I_{Cmin} в момент отпирания составного транзистора VT1, VT2. В обоих случаях к составному транзистору VT1, VT2 во время t_{off} будет приложено максимальное напряжение, определяемое как сумма входного напряжения $U_{вх}$ и напряжения на вторичных обмотках, приведенных к первичной обмотке через коэффициент трансформации.

Для подавления выброса напряжения на коллекторе составного транзистора VT1, VT2 при его запирации служит демпфирующая цепь R_d, C_d .

Как следует из временных диаграмм, стабилизация выходного напряжения осуществляется за счет изменения отношения $t_{он}$ ко всему периоду T. Для этого в системах управления, построенных на основе КР1156ЕУ5, имеются возможности организации двух контуров управления — по току первичной обмотки с помощью резистора $R_{орг}$ и напряжению обмотки обратной связи W_{oc} трансформатора TV. Кроме того, резистор $R_{орг}$ обеспечивает защиту составного транзистора VT1, VT2 от повышенных токов.

Пусть требуется построить преобразователь с двумя пятивольтовыми выходными каналами в каждом и с гальванической развязкой их как между собой, так и с входным источником напряжения. Постоянное входное напряжение питания

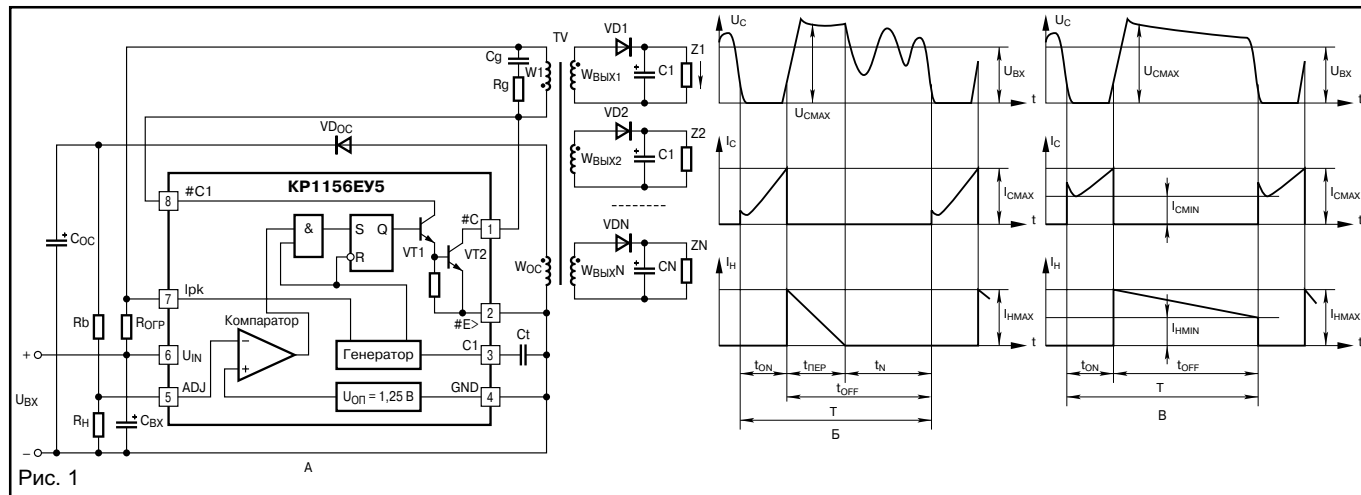


Рис. 1

должно соответствовать промышленным стандартам и находиться в пределах 10...30 В. Потребление по каждому из каналов составляет не более 0,1 А. Из-за того, что требуется два не связанных между собой канала, возможна лишь косвенная стабилизация выходных напряжений с помощью обмотки обратной связи. Поэтому выходные напряжения выбираются равными 8 В, а дальнейшее понижение напряжения до 5 В осуществляется линейными стабилизаторами с низким проходным напряжением, например КР1158ЕН5А [3]. Таким образом, выходная мощность составит не более 2 Вт, что вполне обеспечивается микросхемой КР1156ЕУ5 без внешних транзисторов. Электрическая схема устройства приведена на рис. 2.

Расчет компонентов схемы проводится в следующей последовательности.

1. Коэффициент трансформации:

$$n = \frac{W_{2i}}{W_1} = \frac{U_{out} + U_f}{U_{Cmax} - U_{Vxmax}} = \frac{8 + 0,7}{39 - 30} = 0,967 \approx 1,$$

где W_{2i} — число витков в i -той вторичной обмотке; W_1 — число витков в первичной обмотке; $U_{out} = 8$ В — выходное напряжение i -той обмотки; $U_f = 0,7$ В — прямое падение напряжения на выходном диоде; $U_{Cmax} = 39$ В — максимальное напряжение, которое будет приложено к выходному транзистору микросхемы на обратном ходу; $U_{Vxmax} = 30$ В — максимальное входное напряжение.

2. Отношение времени накопления ко времени обратного хода:

$$\left(\frac{t_{on}}{t_{off}} \right) = \frac{U_{out} + U_f}{n(U_{Vxmin} - U_{sat})} = \frac{8 + 0,7}{1(10 - 1,3)} = 1,$$

где $U_{Vxmin} = 10$ В — минимальное входное напряжение; $U_{sat} = 1,3$ В — напряжение насыщения составного транзистора микросхемы, включенного по схеме Дарлингтона.

3. Сумма времени накопления и времени обратного хода:

$$(t_{on} + t_{off}) = \frac{1}{f} = \frac{1}{20 \cdot 10^3} = 50 \cdot 10^{-6} \text{ с} = 50 \text{ мкс},$$

где f — частота преобразования при минимальном входном напряжении.

4. Время обратного хода:

$$t_{off} = \frac{(t_{on} + t_{off})}{\left(\frac{t_{on}}{t_{off}} + 1 \right)} = \frac{50 \cdot 10^{-6}}{1 + 1} = 25 \cdot 10^{-6} \text{ с} = 25 \text{ мкс}.$$

5. Время накопления:

$$t_{on} = (t_{on} + t_{off}) - t_{off} = 50 \cdot 10^{-6} - 25 \cdot 10^{-6} = 25 \cdot 10^{-6} \text{ с} = 25 \text{ мкс}.$$

6. Емкость частото задающего конденсатора C_t (C4 на рис. 2):

$$C_t = 4,0 \cdot 10^{-5} \cdot t_{on} = 4,0 \cdot 10^{-5} \cdot 25 \cdot 10^{-6} = 1 \cdot 10^{-9} \text{ Ф} = 1000 \text{ пФ}.$$

7. Пиковый ток через транзистор микросхемы при условии, что форма тока близка к прямоугольному треугольнику (рис. 1, б):

$$I_{pk} = 2 \sum_{i=1}^N n_i I_{outi} \left[\left(\frac{t_{on}}{t_{off}} \right) + 1 \right],$$

где N — число обмоток; n_i — коэффициент трансформации каждой из обмоток; I_{outi} — выходной ток каждого из каналов.

Для рассматриваемого случая

$$I_{pk} = 2 \left[n_1 \cdot I_{out1} \cdot \left[\left(\frac{t_{on}}{t_{off}} \right) + 1 \right] + n_2 \cdot I_{out2} \cdot \left[\left(\frac{t_{on}}{t_{off}} \right) + 1 \right] \right]$$

Поскольку $n_1 = n_2 = n$ и $I_{out1} = I_{out2} = I_{out}$, то

$$I_{pk} = 4 \cdot n \cdot I_{out} \left[\left(\frac{t_{on}}{t_{off}} \right) + 1 \right] = 4 \cdot 1 \cdot (0,1) \cdot (1 + 1) = 0,8 \text{ А}.$$

8. Резистор ограничения тока:

$$R_{orp} = \frac{0,3}{I_{pk}} = \frac{0,3}{0,8} = 0,375 \text{ Ом},$$

где 0,3 В — порог отключения по току.

Для обеспечения минимальной индуктивности шунта R_{orp} конструктивно выполняется в виде четырех резисторов мощностью 0,25 Вт и сопротивлением 1,5 Ом каждый, включенных параллельно (резисторы R1...R4 на рис. 2).

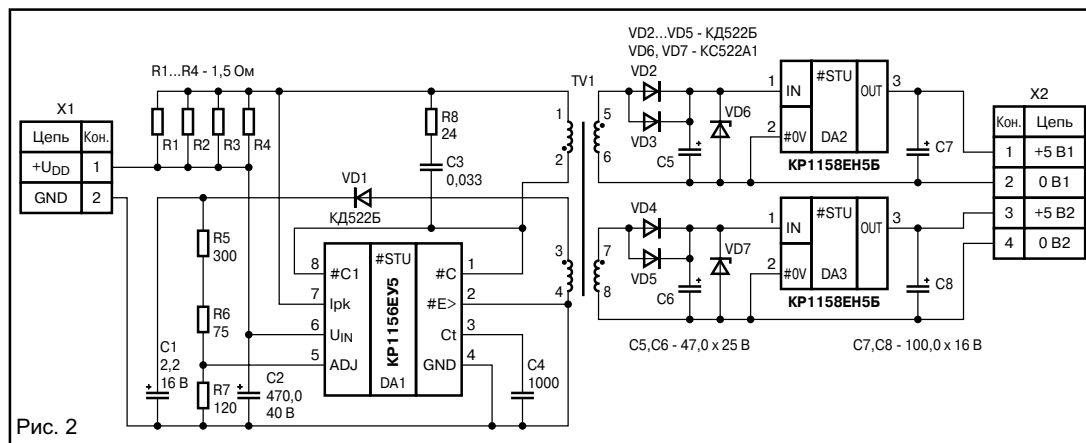
9. Индуктивность первичной обмотки трансформатора:

$$L_1 = \frac{t_{on} \cdot (U_{Vxmin} - U_{sat})}{I_{pk}} = \frac{25 \cdot 10^{-6} (10 - 1,3)}{0,8} = 0,272 \cdot 10^{-3} \text{ Гн} = 272 \text{ мкГн}.$$

10. Действующее значение тока в первичной обмотке трансформатора:

$$I_1 = I_{pk} \sqrt{\frac{t_{on}}{3 \cdot (t_{on} + t_{off})}} = 0,8 \sqrt{\frac{25 \cdot 10^{-6}}{3 \cdot 50 \cdot 10^{-6}}} = 0,327 \text{ А}.$$

11. Определение действующего значения тока во вторичных обмотках трансформатора производится при следующих условиях: форма вторичного тока близка к прямоугольному треугольнику, спад тока заканчивается точно к моменту включения транзистора, и все обмотки нагружены номинальным током (что близко к истине при номинальной нагрузке и минимальном входном напряжении).



$$I_{pk} = \sum_{i=1}^N I_{2ipk} \cdot n_i$$

При выбранной конфигурации $N=2$, $n_1=n_2=n$ и $I_{21pk}=I_{22pk}=I_{2pk}$, поэтому

$$I_{pk} = 2 \cdot n \cdot I_{2pk}$$

Следовательно, пиковое значение выходного тока для одной обмотки составит

$$I_{2pk} = \frac{I_{pk}}{2 \cdot n}$$

Действующее значение тока во вторичной обмотке:

$$I_2 = \frac{I_{pk}}{2 \cdot n} \sqrt{\frac{t_{off}}{3 \cdot (t_{on} + t_{off})}} = \frac{0,8}{2 \cdot 1} \sqrt{\frac{25 \cdot 10^{-6}}{3 \cdot (50 \cdot 10^{-6})}} = 0,163 \text{ А.}$$

12. Поскольку действующее значение тока первичной обмотки совпадает с действующим током через транзистор микросхемы, то статические потери на нем составят

$$P_{стат} = I_1 \cdot U_{sat} = 0,327 \cdot 1,3 = 0,425 \text{ Вт.}$$

Динамическими потерями при включении можно пренебречь, потому что ток в этот момент отсутствует. Следовательно, динамические потери — это потери при выключении, которые можно оценить следующим образом:

$$P_{дин} = P_{выкл} = \frac{I_{pk} \cdot \left(U_{вхmin} + \frac{U_{out} + U_f}{n} \right)}{2} \cdot t_{сп} \cdot f =$$

$$= \frac{0,8 \cdot \left(10 + \frac{8+1}{1} \right)}{2} \cdot (0,5 \cdot 10^{-6}) \cdot (20 \cdot 10^3) = 0,072 \text{ Вт,}$$

где $t_{сп} = 0,5 \text{ мкс}$ — время спада тока через ключевой транзистор микросхемы при его выключении.

13. Суммарные потери на всей микросхеме составят:

$$P_{мс} = P_{стат} + P_{дин} + U_{вхmin} \cdot I_{потр} =$$

$$= 0,425 + 0,072 + 10 \cdot 0,004 = 0,537 \text{ Вт.}$$

где $I_{потр} = 4 \text{ mA}$ — ток потребления самой микросхемы.

14. Максимальное обратное напряжение на выходных диодах:

$$U_{обрVD} = U_{вхmax} \cdot n + U_{вых} = 30 \cdot 1 + 8 = 38 \text{ В.}$$

Действующее значение тока через диод совпадает с действующим значением тока его обмотки. С учетом этого, а также того, что время обратного восстановления выходных диодов должно быть как можно меньше, были выбраны диоды КД522Б, включенные по два параллельно (VD2...VD5 на рис. 2). Потери на всех выходных диодах составят:

$$P_{VD} = \sum_{i=1}^N I_{2i} \cdot U_f = 2 \cdot I_2 \cdot U_f = 2 \cdot 0,163 \cdot 0,7 = 0,228 \text{ Вт.}$$

15. Расчет цепей обратной связи начинают с выбора напряжения обратной связи U_{oc} , которое в приведенном примере равно 5 В. Затем необходимо определить коэффициент трансформации обмотки обратной связи:

$$n_{oc} = \frac{W_{oc}}{W_1} = \frac{1}{\left(\frac{t_{on}}{t_{off}} \right)} \cdot \frac{U_{oc} + U_f}{U_{вхmin} - U_{sat}} = \frac{1}{1} \cdot \frac{5 + 0,7}{10 - 1,3} = 0,655.$$

Задавшись током $I_{дел} = 10 \text{ mA}$, можно рассчитать нижнее плечо делителя напряжения обратной связи:

$$R_H = \frac{U_{оп}}{I_{дел}} = \frac{1,25}{0,01} = 125 \text{ Ом,}$$

где $U_{оп} = 1,25 \text{ В}$ — внутреннее опорное напряжение микросхемы.

Верхнее плечо делителя:

$$R_B = \frac{U_{oc} - U_{оп}}{I_{дел}} = \frac{5 - 1,25}{0,01} = 375 \text{ Ом.}$$

Полученные значения резисторов не соответствуют ряду E24, поэтому верхнее плечо делителя состоит из двух резисторов сопротивлением 300 и 75 Ом, которые подобраны для точной установки выходных напряжений (R_5 и R_6 соответственно на рис. 2). Нижнее плечо делителя выбрано номиналом 120 Ом (R_7 на рис. 2).

Потери на управление составляют

$$P_y = I_{дел} \cdot U_{oc} = 5 \cdot 0,01 = 0,05 \text{ Вт.}$$

16. Методика расчета трансформатора для данного типа устройств занимает много места и здесь не приводится. Можно рекомендовать методики, предложенные в [2] или [4].

Входными параметрами для разработки трансформаторов обратноходовых DC/DC преобразователей могут служить следующие параметры, полученные в ходе текущего расчета:

$L_1 = 272 \text{ мкГн}$ — индуктивность первичной обмотки;

$N = 2$ — число вторичных обмоток;

$n = 1$ и $n_{oc} = 0,655$ — коэффициенты трансформации вторичных обмоток и обмотки обратной связи;

$I_1 = 0,327 \text{ А}$ и $I_2 = 0,163 \text{ А}$ — действующие значения токов первичной и вторичных обмоток;

$t_{он} = 25 \text{ мкс}$ — время накопления.

Потребуется также параметры, заданные в начале или принятые в ходе расчета:

$U_{вхmin} = 10 \text{ В}$ — минимальное входное напряжение при котором максимально время накопления $t_{он}$;

$U_{вхmax} = 30 \text{ В}$ — максимальное входное напряжение;

$f = 20 \text{ кГц}$ — частота преобразования при минимальном входном напряжении.

В качестве еще одного параметра будет выступать мощность потерь трансформатора $P_{транс}$, которая для рассматриваемого случая не должна превышать 0,1 Вт.

17. Коэффициент полезного действия:

$$\eta = \frac{P_{вых}}{P_{вых} + P_{мс} + P_{VD} + P_y + P_{транс}} =$$

$$= \frac{1,6}{1,6 + 0,537 + 0,228 + 0,05 + 0,1} = 0,636.$$

Следует отметить, что столь низкое значение КПД обусловлено тем, что в расчете потерь использовались данные для самого худшего случая. Реально этот параметр будет несколько выше.

При стабилизации выходного напряжения с помощью обмотки обратной связи как в приведенном примере, выходное напряжение в отсутствие нагрузки будет расти. Это явление не связано с микросхемой, а характерно для всех обратноходовых преобразователей со стабилизацией выходного напряжения по обмотке обратной связи. В этом случае разряд выходных конденсаторов C_5 , C_6 не происходит, а напряжение, приведенное к опорному, остается в норме (выв. 5 DA1), так как обмотка обратной связи остается нагруженной делителем напряжения ($R_5...R_7$ на рис. 2). Для предотвращения перенапряжения на входе линейных стабилизаторов, когда нагрузка на выходе отсутствует, в рассматриваемой схеме использованы стабилитроны КС512A1 (VD6, VD7 на рис. 2).

Более предпочтительным является метод непосредственной стабилизации выходного напряжения. Схемы таких цепей обратной связи приведены на рис. 3. С целью упрощения силовые цепи не показаны. На рис. 3, а приведена схема обратной связи для однополярного выходного напряжения, а на рис. 3, б — для двухполярного выходного напряжения. В данном случае выходное напряжение непосредственно участвует в формировании сигнала ошибки, подаваемого на вход управления (выв. 5 КР1156ЕУ5). Такое схемное решение позволяет удерживать выходное напряжение даже при полном отсутствии нагрузки на выходе. В любом из вышеперечисленных случаев расчет резисторов делителя и резистора, ограничивающего ток оптрона, можно провести по методике, изложенной в [5], в главе, посвященной микросхеме TL431.

Если гальваническая развязка не нужна, то можно воспользоваться техническим решением, рассмотренным в [6].

Для увеличения выходной мощности свыше 3 Вт можно использовать внешние транзисторы. Схемы включения внешних п-р-п и р-п-р транзисторов приведены на рис. 4, а–б. Цепи обратной связи и демпфирующие цепи на рис. 4 не приводятся.

Большое влияние на устойчивость работы обратноходовых преобразователей на основе КР1156ЕУ5 оказывает качество монтажа и индуктивность рассеяния трансформатора. Последний параметр зависит от конструкции трансформатора и точности его изготовления.

Применение микросхемы КР1156ЕУ5 в режиме обратноходового DC/DC преобразователя позволяет строить дешевые распределенные системы электропитания. Такие системы имеют, как правило, один мощный AC/DC преобразователь, обычно переменного напряжения 220 или 380 В в постоянное напряжение 24 В, и несколько малых преобразователей, расположенных непосредственно у потребителей. Такой способ

построения систем электропитания в настоящее время широко распространен в промышленных управляющих системах.

Еще одной областью применения КР1156ЕУ5 в рассмотренном режиме может стать питание электрически развязанных узлов сложных устройств, например, питание затворных цепей ключей электроприводов. В этом случае значение выходного напряжения выбирается около 15 В.

В любом из вышеперечисленных случаев применение КР1156ЕУ5 значительно снижает стоимость DC/DC преобразователя (0,2...0,3 долл./Вт), а если учесть, что НТЦ "СИТ" освоил корпус SOIC8, то

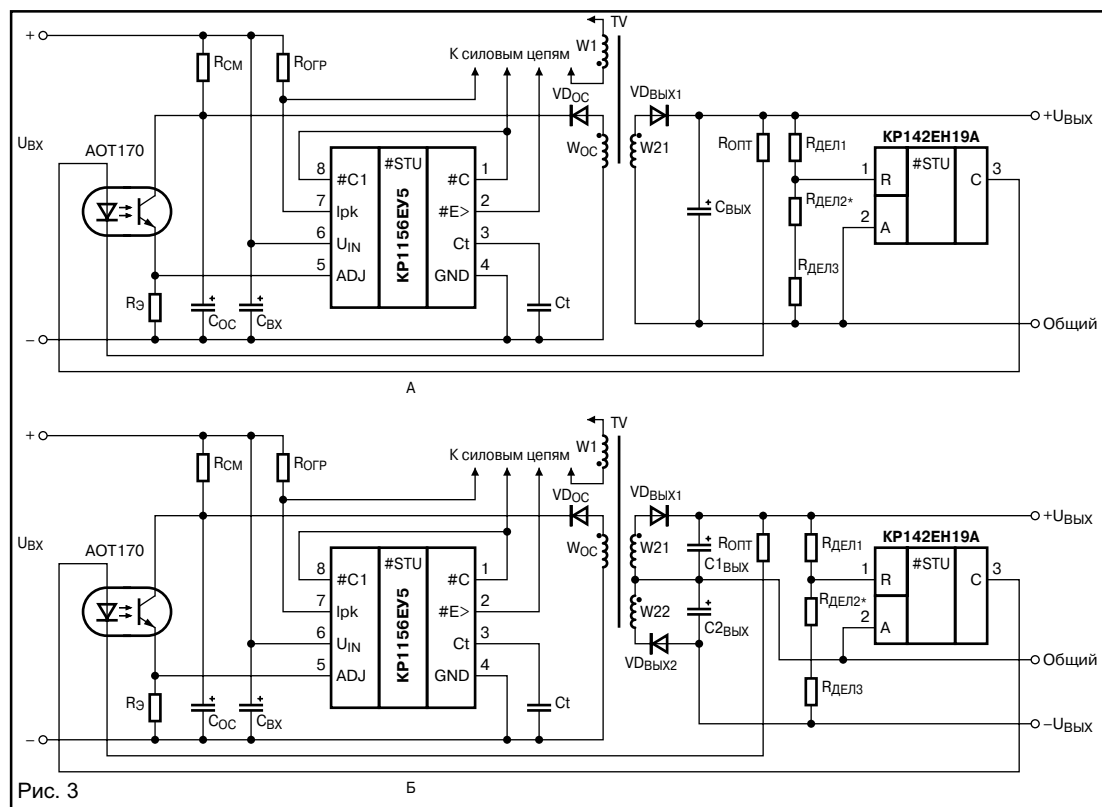


Рис. 3

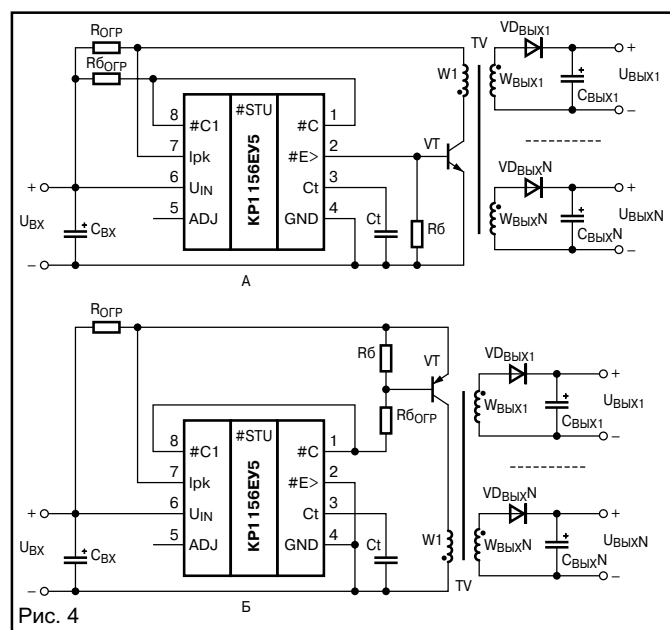


Рис. 4

вполне возможно малогабаритное исполнение подобных преобразователей.

Юрий Семенов,
syv@rost.ru

Литература

1. ЗАО "Схемотехники и Интегральных Технологий". "Микросхемы интегральные типа 1156ЕУ5. DC/DC конвертер". Технические условия главного конструктора ЮФ 3.438.027-02, Брянск, 2000 г.
2. Интегральные микросхемы: Микросхемы для импульсных источников питания и их применение. Издание 2-е. — М.: Додэка, 2000.
3. <http://www.bryansk.ru/sit/1158EN.zip>
4. Ю. Н. Стародубцев. Накопительный трансформатор в однотактном преобразователе с обратным включением диода. Научно-производственное предприятие "Гаммамет". — Гаммаметинформ, № 6, Екатеринбург, 2000 г.
5. Интегральные микросхемы: Микросхемы для линейных источников питания и их применение. — М. "Додэка", 1996 г.
6. Ю. В. Семенов. Схема включения КР1156ЕУ5 в режиме универсального обратноходового DC/DC преобразователя. — РИБ "Радио рынок", №12 (53), Минск, 2000 г.