

УДК 621.313

## ИМПУЛЬСНОЕ РЕГУЛИРОВАНИЕ СОПРОТИВЛЕНИЯ ТОРМОЗНОГО РЕЗИСТОРА РУДНИЧНОГО ЭЛЕКТРОВОЗА

Домашенко А.В. студент, Рак А.Н., Следь Н.Н. к.т.н., доценты

*(Донецкий национальный технический университет, г. Донецк, Украина)*

Рудничная электровозная откатка является важным звеном технологического транспорта на шахтах. Эффективность ее работы напрямую связана с надежностью электроприводов.

Из [1] известно, что работа электродвигателей с существующими системами управления и токами, превышающими допустимое значение ( $2I_{ном}$  в течение 1 мин.), вызывает тепловые перегрузки и преждевременный выход из строя электродвигателей.

В настоящее время пуск и регулирование скорости тяговых двигателей постоянного тока (ДПТ) осуществляется с помощью контакторно - реостатных систем и систем с импульсным регулированием, достоинства и недостатки каждой из которых известны и приведены в [2]. Системы с импульсным регулированием не нашли широкого применения в силу целого ряда причин. Так схемы с узлами конденсаторной принудительной коммутации тиристоров достаточно сложны и, как правило, имеют низкую надежность. Низкая частота коммутации, обусловленная низкочастотными свойствами тиристоров, вызывает значительные пульсации тока и соответственно момента двигателя. Кроме того, наличие переменных составляющих тока ДПТ обуславливает дополнительные потери мощности на нагрев стали.

В настоящее время широкое распространение, в качестве ключевых элементов, получили IGBT – транзисторы, которые являются практически идеальными, полностью управляемыми ключевыми элементами. Они выпускаются в модульном исполнении на токи до 500 А и напряжение до 1700 В.

В связи с этим основной целью данной работы являлось исследование возможностей использования таких модулей при им

пульсном управленні ДПТ. При цьому схема управління має достатньо простий вид (рис.1). В якості регулюючого використовується транзистор VT1. При цьому регулювання напруги, подаваного на двигатель здійснюється методом широтно-імпульсної модуляції (ШИМ). Обратний діод VD2 використовується для замикання тока нагрзуки на інтервалах времени, когда VT1 заперт.

В якості базового може бути використаний модуль типа GA500ТД60U на напругу  $U_{кэ}=600$  В и ток  $I=500$ А. Допустимий ток нагрзуки при частотах комутації (1-3 кГц) не менше 200 А, что достатньо при включенні двох двигателів паралельно и токоограниченні  $2 \cdot I_{ном.дв}=100$ А.

GB - аккумуляторная батарея; VT1 VT2 – IGBT-

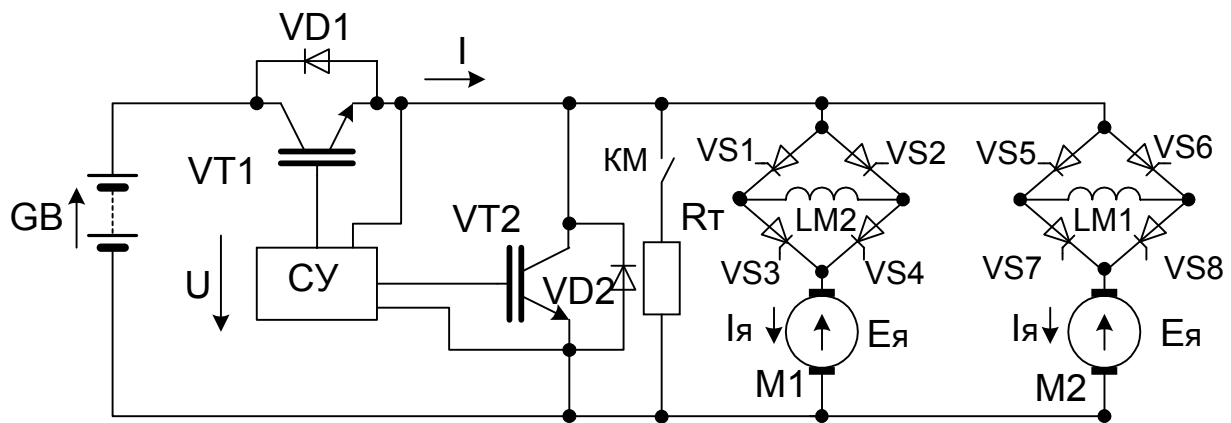


Рисунок 1 - Схема управління тяговими двигателями

транзистори; VD1, VD2 – діоди; VS1 – VS4, VS5 – VS6 – тиристри, CU- система управління; LM1, LM2 – обмотки возбуждення двигателів; M1, M2 – двигатели; Rt – тормозной резистор, который подключается через тормозной контактор KM.

Реверс в схеме бесконтактный и обеспечивается изменением направления тока возбуждения. Для этого использованы мостовые схемы с тиристорами VS1-VS4, VS5-VS8. Тиристри VS1, VS4 – обеспечивают прямое направление движения, VS2, VS3 – обратное. Использование транзисторных модулей с встречно-параллельным включением диода имеет следующие положительные моменты. Встроенные диоды по характеристикам и частотным свойствам хорошо согласованы с транзисторами, что благоприятно сказывается на процессе коммутации. Диод

VD1 не используется, транзистор VT2 используется для импульсного регулирования в тормозных режимах. Так как при этом ток  $I_{я}$  первого двигателя проходит через обмотку возбуждения первого, а ток якоря второго двигателя через обмотку возбуждения первого, то рассматриваемая схема обладает всеми



свойствами перекрестного соединения и обеспечивает выравнивание нагрузки двигателей.

При переходе на реостатное торможение двигатель отключается от аккумуляторной батареи и замыкается на реостат. Для получения надлежащего намагничивания необходимо переключить концы обмотки возбуждения; без такого переключения двигатель не возбуждается (в качестве генератора последовательного возбуждения) и торможения не произойдет. Этот переход осуществляется следующим образом. После отключения электродвига-

Рисунок 2 – Осциллограмма процесса торможения электропривода

теля от источника ток  $I_{я}$  уменьшается до нуля, следовательно тиристоры VS1, VS4 запираются, после чего управляющие импульсы подаются на VS2, VS3 изменяя подключение обмотки возбуждения, что соответствует реверсу магнитного потока.

Эффективность торможения при ограничении тока может быть повышена при использовании импульсного регулирования сопротивления тормозного резистора посредством транзистора VT2 [3]. При этом систему регулирования достаточно просто реализовать с использованием релейного регулятора. Переход в режим торможения осуществляется следующим образом: двигатель отключается от источника, ток  $I_{я}$  уменьшается до нуля, знак  $\Phi$  изменяется на противоположный. Осциллограмма режима торможения приведена на рис.2.

Самовозбуждение осуществляется при  $R_{\Sigma}=0.175$  Ом ( $R_T$  - замкнорчено). Ток  $I_{я}$  – увеличивается. При превышении  $I_{я}$  значения  $2I_{яном}$  вводится  $R_T=0.5$  Ом. Ток уменьшается до уровня

переключення релейного усилителя, реостат закорачивается и т.д. Таким образом на некотором участке торможения достигается стабилизация  $I_{\alpha}$  и соответственно тормозного момента двигателя. Исследования проведены при разных значениях частоты коммутации, различных значениях нагрузки.

Для тяговых двигателей рудничных электровозов имеется определенная скорость вращения, ниже которой самовозбуждения двигателя не происходит. В нашем случае она составляет 0.2-0.3 м/с, что соответствует частоте вращения 57-85 об/мин. Если поезд находится на горизонтальной площадке или на подъеме, то практически торможение до такой скорости уже достаточно для полной остановки. На спуске для окончательной остановки придется применить механический тормоз.

Исследования показали, что время торможения снижается на 30% по сравнению с “прямым” реостатным торможением.

#### Перечень ссылок

1. Рак О.М., Следь М.М. Способи підвищення безремонтного строку експлуатації електродвигунів рудникових електровозів / Наукові праці Донецького державного технічного університету. Випуск 27. Серія гірничо - електромеханічна.- Донецьк: ДонДТУ, 2001.- С.321-327.

2. Волотковский С.А. Рудничная электровозная тяга.4-е изд., перераб. и доп. М.: Недра. 1981. 389с.

3. Шавелкин А.А., Рак А.Н. Импульсное регулирование электропривода рудничного электровоза / Наукові праці Донецького державного технічного університету. Серія: «Електротехніка і енергетика», випуск 41. - Донецьк: ДонДТУ, 2002.- С.177 - 180.