

снабжения [Учебник для вузов. 4-е изд. Перераб. и доп.] / В.А. Андреев. – М.: Высш. шк., 2006. – 639 с.

3. Сушко В. Защита низковольтных электродвигателей. Совершенных защит не существует [Электронный ресурс] / В. Сушко // Новости электротехники. – М., 2005. – № 4 (34). – Режим доступа к журн.: <http://www.news.elteh.ru/arh/2005/34/11.php>.

4. Счастливый Г.Г. Математические модели теплопередачи в электрических машинах / Г.Г. Счастливый, В.В. Бандурин, В.Н. Остапенко, С.Н. Остапенко. – К.: Наукова думка, 1986. – 182 с.

5. Пат. 69523 А, Україна, МПК7 Н02Р 5/04. Пристрій захисту асинхронного двигуна / Д.Й. Родькін, О.П. Чорний, В.Ф. Живота [та інші].; заявник і правовласник Кременчуцький державний політехнічний університет імені Михайла Остроградського. – № 2003042859, опубл. 5.09.2004. – Бюл. № 9, 2004 р.

6. Beguenane R. Induction motors thermal monitoring by means of rotor resistance identification / R. Beguenane, M.E.H. Benbouzid // IEEE Transaction on Energy Conversion. – 1999. – Vol. 14. – Issue 3. – P. 566–570.

7. Сивокобыленко В.Ф. Способы реализации тепловой защиты асинхронных электродвигателей, основанной на измерении входных сопротивлений / В.Ф. Сивокобыленко, С.Н. Ткаченко // Зб. наук. праць ДВНЗ “Донецький національний технічний університет”. Сер. Електротехніка і енергетика. – Донецьк, 2008. – Вип. 8 (140). – С. 13 – 18.

8. Ойрех Я.А. Режимы самозапуска асинхронных двигателей / Я.А. Ойрех, В.Ф. Сивокобыленко – М.: Энергия, 1974. – 96 с.

9. Сивокобыленко В.Ф. Математическое моделирование характеристик асинхронных электродвигателей с короткозамкнутым ротором с учётом потерь в стали / В.Ф. Сивокобыленко, С.Н. Ткаченко // Зб. наук. праць ДВНЗ “Донецький національний технічний університет”. Сер. Електротехніка і енергетика. – Донецьк, 2007. – Вип. 7 (128). – С. 126–131.

УДК 621.313.32

В.Ф. Сивокобыленко, П.А. Харченко

ГВУЗ “Донецкий национальный технический университет”

## ДИНАМИЧЕСКОЕ ПРЕОБРАЗОВАНИЕ СХЕМ ЗАМЕЩЕНИЯ ЭЛЕКТРИЧЕСКИХ СИСТЕМ ПРИ МОДЕЛИРОВАНИИ ПЕРЕХОДНЫХ ПРОЦЕССОВ

© Сивокобыленко В.Ф., Харченко П.А., 2009

Запропоновано алгоритм перетворення розрахункових схем великих електричних мереж, за допомогою якого може бути істотно підвищена ефективність моделювання у темпі реального часу. Алгоритм побудований на основі заміни віддалених ділянок електричного кола на еквівалентні багатострумеві зірки, що складаються з функціональних джерел струму. Функції джерел отримуються за допомогою чисельно-аналітичного розв’язання системи повних диференціальних рівнянь схеми.

The article introduces the transforming algorithm for computational schemes of large power grids, which can significantly enhance performance of transient modeling in real-time. The algorithm is based on replacing remote areas of electrical circuit with equivalent multi-ray stars, which consists of functional current sources. The functions of current sources obtain through numeric-analytical solution of the scheme’s full differential equations system.

**Постановка проблеми.** Одним из наиболее перспективных подходов к построению алгоритмов действия микропроцессорных терминалов в современных электрических системах является моделирование переходных процессов в темпе реального времени. Синхронное моделирование, выполняемое с непрерывной обработкой сигналов от контрольно-измерительных

устройств, позволяет осуществлять функции управления и защиты на основании сравнения измеренных величин с расчетными. Если при этом выполнять моделирование с некоторым опережением, то возможно прогнозировать ход развития аварийного режима, что позволит более точно координировать работу сложных систем релейной защиты и противоаварийной автоматики.

Моделирование в темпе реального времени (РВ) также может применяться с целью воссоздания сложной аварийной ситуации для наладки, проверки и диагностики микропроцессорных терминалов, а также для обучения оперативного персонала.

Для выполнения расчетов в темпе реального процесса требуется производить большие объемы вычислений в ограниченные промежутки времени. Это по-прежнему остается значительным затруднением, несмотря на рост вычислительных мощностей современных микропроцессоров, особенно – при расчете процессов в крупных многомашинных системах. В связи с этим, вопрос повышения эффективности методов расчёта переходных процессов является актуальным.

**Анализ предыдущих исследований и публикаций.** В существующих работах данного направления, можно выделить следующие подходы к повышению производительности расчета переходных процессов в сложных электрических цепях:

1. Разбиение сложной электрической сети на подсхемы [1] (декомпозиция). При этом понижается размерность общей системы уравнений состояния сети за счет разделения расчета сложных многополюсных подсистем и общей схемы, состоящей из двухполюсников.

2. Выполнение расчета с использованием различных шагов интегрирования дифференциальных уравнений [2] для участков с резко отличающимися постоянными времени

3. Оптимизация матричных вычислений.

4. Совершенствование методов численного интегрирования систем дифференциальных уравнений.

Методы первой группы удобно применять в тех случаях, когда схема состоит из большого количества повторяющихся элементов со сложной внутренней структурой. В частности, такие методы успешно применяются при моделировании сетей с большим количеством электрических машин [3, 4], которые удобно представлять в виде двух- или трёхполюсных подсхем; при этом в общую матрицу схемы включаются только элементы, относящиеся к статорным ветвям. Однако существующие методы декомпозиции оказываются неэффективными при наличии разнородных подсистем и подсистем с большим количеством полюсов (точек подключения), ввиду сложностей при формировании связи с матрицами внешней схемы и значительного объёма вычислений. Кроме того, применение декомпозиции зачастую ведет к нарушению численной устойчивости при расчете режимов с многократными коммутациями.

Второй подход, основанный на методе скрытого состояния, может эффективно применяться в схемах, содержащих резко выраженные участки с различными постоянными времени и слабой взаимной связью. Расчет таких участков, в течение определенного интервала, производится независимо, после чего производится синхронизация переменных состояния. В реальных электрических сетях, автоматический поиск крупных, слабо связанных между собой участков в определенных условиях является ресурсоемкой, а в определенных условиях, неразрешимой задачей. Независимый расчет также может привести к потере точности при анализе меняющихся режимов электрической сети.

Методы третьей и четвертой группы относятся к более низкому уровню оптимизации и могут применяться в совокупности с методами высокого уровня. К этим направлениям можно отнести учет блочной структуры и разреженности матриц, использование аппаратных средств современных микропроцессоров, а также применение более совершенных неявных методов численного интегрирования с адаптируемым шагом и порядком точности.

Предложенный в статье алгоритм условно можно отнести к первой группе, однако он отличается от существующих решений более простыми схемами замещения для многополюсных подсхем любой сложности, параметры которых могут меняться для различных режимов со сравнительно невысокими вычислительными затратами.

**Задача исследований.** В данной работе ставится задача разработки более эффективного алгоритма эквивалентных преобразований электрической сети, направленного на сокращение вычислительных затрат при расчете удаленных от “точек наблюдения” участков. При моделировании сложных режимов с многократными коммутациями[4], такие преобразования должны быть динамическими, т. е. учитывающими смену режима сети в темпе процесса.

**Изложение основного материала.** Динамическое преобразование подразумевает возможность частичного пересчета параметров эквивалентной схемы в определенных точках переходного процесса при наличии нелинейностей или при возникновении скачкообразных возмущений (коммутаций или грозовых импульсов).

В общем случае, эквивалентному замещению подлежат участки, удовлетворяющие следующим условиям:

- а) отсутствие необходимости в расчете мгновенных значений токов и напряжений во внутренних ветвях и узлах данного участка;
- б) в рассматриваемом интервале времени в пределах заменяемого участка не будут возникать скачкообразные возмущения (вызываемые повреждениями, оперативными переключениями или действиями автоматики).
- в) участок сети состоит из линейных элементов или из нелинейных элементов с пологой характеристикой; ветви с резко выраженной безынерционной нелинейностью преобразованию не подлежат.

Узлы и ветви, не подлежащие эквивалентной замене, условно будем называть “ключевыми” или “опорными”. “Ключевые” элементы схемы выявляются перед началом расчёта переходного процесса.

Формирование дифференциальных уравнений схемы относительно токов и напряжений будем производить в системе координат  $(a, b, c, 0)$ , поскольку объектом исследования является трёхфазная электрическая сеть. В связи с этим эквивалентные элементы будут представлены многополюсниками с числом внешних подключений  $n_{Con} \geq 3$ .

В зависимости от величины удаленности участка от места повреждения, его постоянных времени, а также от наличия скачкообразных возмущений в заданном временном диапазоне возможны следующие варианты эквивалентных преобразований многополюсных участков:

- участки со значительной удаленностью и с малыми постоянными времени затухания, могут быть заменены эквивалентными многолучевыми звездами или многоугольниками, состоящими из комплексных ЭДС и сопротивлений, рассчитанных для стационарного режима (рис. 1). В этом случае целесообразным будет применение метода скрытого состояния [2].

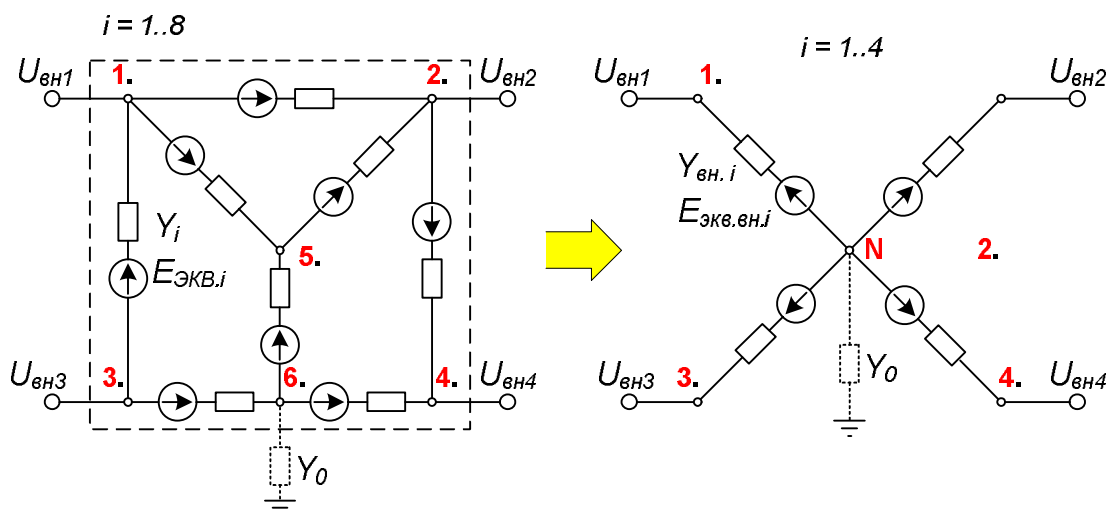


Рис. 1. Эквивалентная замена сложного участка электрической цепи многолучевой звездой из E,R,L,C-элементов (для удалённых участков схемы)

– участки с линейными элементами, а также участки с инерционными нелинейностями (а к таковым также относятся электрические машины) могут быть заменены многолучевыми звездами, состоящими из функциональных источников тока. Функции таких источников являются своего рода экстраполяцией решения системы ДУ, и определяются численно-аналитическим методом.

Рассмотрим подробнее второй, более универсальный способ (рис. 2).

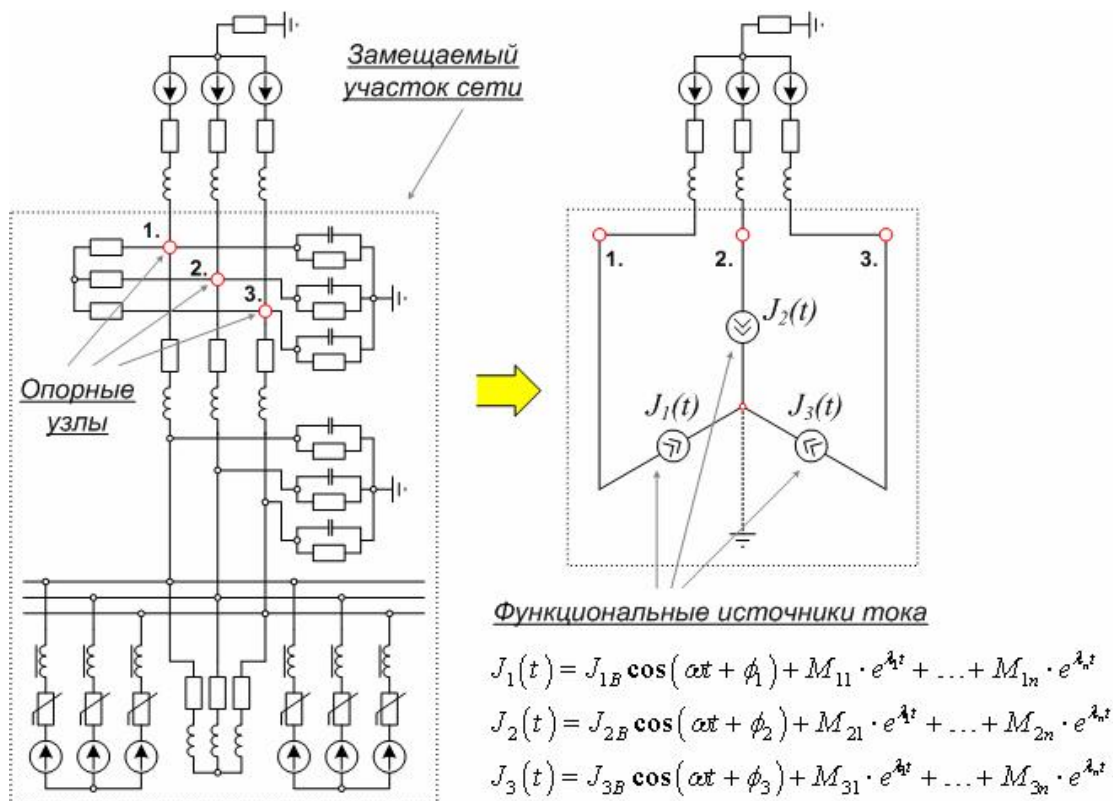


Рис. 2. Эквивалентная замена сложного участка электрической цепи многолучевой звездой из функциональных источников тока

Для определения замещаемых участков цепи, вначале выявляются “опорные” узлы и ветви, не подлежащие замене. Ключевым моментом здесь является понятие “удаленности”, согласно которой выявляются как можно более крупные участки электрической системы, которые могут быть эквивалентированы без существенных потерь в точности расчета.

В зависимости от конфигурации схемы и требований к точности расчета, удаленность участков будет определяться следующими способами:

- из расчета стационарных режимов электрической сети, обусловленных различными состояниями переключающих устройств или повреждениями, определяем изменения токов и напряжений относительно их номинальных значений. При малой величине коэффициента передачи по напряжению относительно опорного узла  $\Delta U / \Delta U_{оп} < \varepsilon$  участок считаем удаленным;
- используя несколько шагов расчета переходного процесса по дифференциальным уравнениям, определяем изменения мгновенных величин токов и напряжений, или их производных, по отношению к их значениям в нормальном режиме. Удаленный участок определяем по аналогии со вторым способом, используя пороговую величину коэффициента передачи  $\varepsilon$ .

Рассмотрим вычисление функций для эквивалентных источников тока, подходящих к “опорным” узлам. Общее решение системы дифференциальных уравнений (СДУ) для тока, подходящего к заданному узлу, в аналитической форме имеет вид:

$$J_K(t) = J_{K0}(t) + M_1 \cdot e^{l_1 t} + M_2 \cdot e^{l_2 t} + \mathbf{K} + M_n \cdot e^{l_n t}, \quad (1)$$

где  $J_{K0}(t)$  – вынужденная составляющая решения;  $M_{1...n}$  – амплитудные коэффициенты токов;  $\lambda_{1...n}$  – коэффициенты затухания,  $n$  – количество постоянных времени.

Коэффициенты затухания определяются как собственные числа матрицы Якоби системы дифференциальных уравнений (СДУ), приведенной к форме

$$\begin{bmatrix} \dot{pI}_B \\ \dot{U}_C \end{bmatrix} = \mathbf{A} \cdot \begin{bmatrix} I_B \\ U_C \end{bmatrix} + B(e_B, J_K), \quad (2)$$

где  $I_B, U_C, pI_B, pU_C$  – векторы токов ветвей, напряжений на емкостях ветвей и их производных по времени соответственно;  $e_B, J_K$  – векторы мгновенных значений источников ЭДС и тока;  $\mathbf{A}$  – матрица Якоби СДУ;  $B$  – вектор вынуждающих сил.

Для составления СДУ электрической схемы в нормальной форме, воспользуемся моделью в координатах ветвей [1].

$$\begin{cases} pI_B = \left[ \frac{\Pi}{\Gamma^T \cdot L_B} \right]^{-1} \cdot \left[ \frac{-pJ_K}{\Gamma^T \cdot (e_B - R_B I_B - U_C)} \right], \\ pU_C = C_B^{-1} \cdot I_B \end{cases}, \quad (3)$$

где  $\Pi, \Gamma$  – топологические матрицы соединений и контуров схемы;  $R_B, L_B, C_B$  – матрицы сопротивлений, индуктивностей и емкостей ветвей схемы;  $pJ_K$  – вектор производных источников тока по времени.

Объединим эти выражения в блочно-матричной форме:

$$\begin{bmatrix} \left[ \frac{\Pi}{\Gamma^T \cdot L_B} \right] & 0 \\ 0 & C_B \end{bmatrix} \cdot \begin{bmatrix} pI_B \\ pU_C \end{bmatrix} = \begin{bmatrix} -pJ_K \\ \Gamma^T \cdot e_B \\ \mathbf{r} \\ 0 \end{bmatrix} + \begin{bmatrix} 0 & 0 \\ -\Gamma^T \cdot R_B & -\Gamma^T \\ \bar{1} & 0 \end{bmatrix} \cdot \begin{bmatrix} I_B \\ U_C \end{bmatrix}. \quad (4)$$

Приняв обозначение  $D = \left[ \frac{\Pi}{\Gamma^T \cdot L_B} \right]^{-1}$ , запишем выражения для определения матрицы Якоби и вектора вынуждающих сил для СДУ в форме Коши (2):

$$\mathbf{A} = \begin{bmatrix} D \cdot \begin{bmatrix} 0 \\ -\Gamma^T \cdot R_B \end{bmatrix} & D \cdot \begin{bmatrix} 0 \\ -\Gamma^T \end{bmatrix} \\ C_B^{-1} & 0 \end{bmatrix}, \quad (5)$$

$$\mathbf{r} = \begin{bmatrix} D \cdot \begin{bmatrix} -pJ_K \\ \Gamma^T \cdot e_B \\ \mathbf{r} \\ 0 \end{bmatrix} \end{bmatrix}. \quad (6)$$

Для СДУ (2) коэффициентами затухания  $\lambda_{1...n}$  являются собственные числа матрицы Якоби  $\mathbf{A}$ . В целях оптимизации, учитываем только “значимые” коэффициенты затухания. В первом приближении, таковыми будем считать собственные числа, величина которых превышает  $10^{-7}$ . Далее “значимые”  $\lambda_k$  можно отфильтровать по величинам амплитуд свободных колебаний, найденным из (7):  $M_k > 0.01 |J_{K0}|$ , где  $|J_{K0}|$  – вынужденная составляющая (или действующее значение) тока определённой ветви. Число постоянных времени  $n$ , таким образом, будет меньше количества дифференциальных уравнений.

Коэффициенты  $M_{1...n}$  определим, воспользовавшись данными численного решения. Некоторое количество значений токов  $I_{числ}$  в начале наблюдаемого процесса рассчитаем численным методом с повышенной точностью (например, по дискретной математической модели [1]). В

результате, для каждого из эквивалентных источников (с условным номером  $K$ ), получим системы алгебраических уравнений относительно  $n$  неизвестных  $M_i$ .

$$\left\{ \begin{array}{l} J_K(t_1) = \sum_{i=1}^n M_i \cdot e^{l \cdot t_1} + J_{K0}(t_1) = I_{\text{числ.}K}(t_1) \\ J_K(t_2) = \sum_{i=1}^n M_i \cdot e^{l \cdot t_2} + J_{K0}(t_2) = I_{\text{числ.}K}(t_2) \\ \text{LLLLLLLLL} \\ J_K(t_n) = \sum_{i=1}^n M_i \cdot e^{l \cdot t_n} + J_{K0}(t_n) = I_{\text{числ.}K}(t_n) \end{array} \right. \quad (7)$$

Для повышения точности численно-аналитического решения, расчет токов начала процесса  $I_{\text{числ.}}(t_{1...n})$  следует выполнять с меньшим шагом. В нелинейном варианте, возможно также использование переопределённых систем уравнений для нахождения  $M_{1...n}$ .

Параметры аналитического решения находятся для суммарных токов к внешним узлам замещаемого участка. При этом токи и напряжения внутри замещаемых участков не рассчитываются, благодаря чему существенно сокращаются общие вычислительные затраты. При расчете состояния схемы в целом, полученные аналитическим способом значения записываются в вектор узловых источников тока, в соответствии с дискретной схемной моделью [1, 4] на основе метода узловых напряжений [4].

Операции нахождения коэффициентов затухания для эквивалентных источников тока, при заменах участков с линейными параметрами, выполняются один раз, в самом начале расчета. Определение амплитуд и начальных фаз источников выполняется при каждой смене режима, в частности, в моменты коммутаций.

Вынужденные составляющие,  $J_0(t) = J_{0m} \cdot \cos(\omega t + \varphi_0)$ , находятся символическим методом, путем определения токов стационарного режима в комплексных числах.

Вышеприведенный способ подходит для замен большей части линейных и нелинейных участков сложной электрической схемы, свободные колебания в которых являются затухающими и могут быть выражены экспоненциальным законом. Однако данный алгоритм имеет недостаток – необходимость пересчета всех коэффициентов амплитуды и начальных фаз источников при смене режима. Для решения данного вопроса возможно усовершенствовать алгоритм, основываясь на синтезе эквивалентных  $RLC$  – схем.

Данный алгоритм был апробирован при расчете в темпе реального времени переходных процессов в электрической системе, состоящей из схемы главных соединений, системы собственных нужд и отходящих линий электропередач Углегорской ТЭС. При этом в качестве базовой была использована программа, описанная в [8]. Результаты по разработанному и исходному алгоритмам различались не более, чем на 2 %, при этом время расчета сократилось в 5–10 раз.

**Выводы.** 1. Разработан новый алгоритм для существенного повышения производительности расчета при моделировании электрической схемы в темпе реального времени. Показана возможность выполнять полный динамический расчет только для тех участков электрических сетей, в которых необходимо получить мгновенные значения токов и напряжений.

2. Представленный алгоритм основан на замещении как можно более крупных участков электрической схемы многолучевыми звёздами, состоящими из функциональных источников тока.

3. Функции для эквивалентных источников тока основаны на экспоненциально-гармоническом представлении решения системы дифференциальных уравнений схемы. Их параметры, такие как амплитуды, коэффициенты затухания гармоник, а также начальная фаза, определяются для заданного интервала времени путем численно-аналитического расчёта.

4. При изменении режима электрической сети необходим частичный пересчёт параметров эквивалентных источников, при этом коэффициенты затухания остаются прежними. Для устранения данного недостатка возможно усовершенствовать алгоритм, основываясь на синтезе эквивалентных  $RLC$ -схем.

5. Представленный способ приемлем для замен большей части линейных и нелинейных участков сложной электрической схемы, свободные колебания в которых являются затухающими и могут быть выражены экспоненциальным законом в определенном промежутке времени.

1. Перхач В.С. Математичні задачі електроенергетики. – Львів: Вища школа, 1989. – 464 с.
2. Fernando A. Moreira, Jose R. Marti, Luis Linares. *Electromagnetic Transients Simulation with Different Time Steps – The Latency Approach. IPST 2003 in New Orleans, USA.*
3. Сивокобыленко В.Ф., Лебедев В.К. Переходные процессы в системах электроснабжения собственных нужд электростанций: Учеб. Пособие. – Донецк: ДонНТУ, 2002. – 136 с.
4. Сивокобыленко В.Ф. Математическое моделирование в электротехнике и энергетике: Учеб. Пособие. – Донецк: РВА ДонНТУ, 2005. – 350 с.
5. <http://www.eleks.lviv.ua>. Офіційний сайт компанії “EleksSoftware”.
6. <http://www.mpei.ru>. Официальный сайт “Московский энергетический институт (ТУ)”.
7. <http://www.elti.tpu.ru>. Официальный сайт кафедры “Электрические станции” Томского политехнического университета.
8. Сивокобыленко В.Ф., Харченко П.А. Симуляція переходних процесів в електричних системах, що містять синхронні машини постійного струму. Збірник наукових праць Донецького національного технічного університету. Сер. Електротехніка і енергетика. – Донецьк, 2007. – Вип. 7 (128). – С. 118–125.

УДК 621.314.63

О.М. Сівакова, Є.І. Федів

Національний університет “Львівська політехніка”,  
кафедра ЕПМС

## МОДЕЛЮВАННЯ НОРМАЛЬНОГО РЕЖИМУ ЗАЛЕЖНОГО ІНВЕРТОРА З ЗАКРИВАЮЧИМИ ТИРИСТОРАМИ

© Сівакова О.М., Федів Є.І., 2009

**Запропоновано покращання коефіцієнта потужності однофазного залежного інвертора засобами фазового керування силових двоопераційних тиристорів. Показана можливість роботи інвертора в режимах генерації реактивної потужності зсуву в прийнятну мережу змінного струму.**

**The improvement of monophasе grid-controlled inverter power-factor is offered by means of phase control of power two-operating thyristors. The operating possibility of inverter in the modes of generating fundamental reactive power in the receiving AC network is demonstrated.**

**Постановка проблеми.** Для передачі енергії від джерела постійного струму в електромережу змінного струму в електропостачальних системах використовують силові залежні інвертори. Запас стійкості роботи інвертора забезпечують засобами фазового керування моментами часу відкривання вентилів, реалізація яких супроводжується споживанням реактивної потужності зсуву від джерела змінного струму, що знижує коефіцієнт потужності інвертора та погіршує техніко-економічні характеристики роботи електромереж.

**Аналіз останніх досягнень та публікацій.** Основним способом компенсації реактивної потужності, яку споживають силові перетворювальні пристрої, зокрема залежні інвертори, є встановлення додаткових компенсуювальних чи фільтрокомпенсуювальних статичних конденсаторів