

ДИНАМІЧНА МОДЕЛЬ ТРАНСФОРМАТОРА ДЛЯ ОЦІНЮВАННЯ ЕЛЕКТРОМАГНІТНОЇ СУМІСНОСТІ

Курінний Е.Г., Дмитрієва О. М., Коваленко А.О.
 Донецький національний технічний університет
n8400@matrixhome.net

It is offered the dynamic transformer model as parallel connected elementary links with the output processes of change of instantaneous values of currents and secondary voltage. Model parameters, frequency and transient functions are determined.

Постановка задачі. Трансформація завад електромагнітної сумісності (ЕМС) змінює показники ЕМС на боці вторинної напруги. При аналізі параметрів режиму й ЕМС використовуються диференціальні рівняння для миттєвих значень струмів і напруг¹, але в них не враховується обмеженість частотного діапазону, яку зумовлено міжвитковими ємностями.

Метою статті є розробка вільної від цього недоліку моделі трансформатора, яка не потребує розв'язання диференціальних рівнянь. Як і в [1], не будемо враховувати активний опір кола намагнічування, а інші опори й індуктивності прийемо незмінними, але результати можуть бути розповсюджені й на більш загальні випадки.

Вхідний фільтр. При дуже високих частотах f (10000-50000 Гц [1]) міжвиткові ємності починають шунтувати первинну обмотку трансформатора. У динамічних моделях ЕМС обмеженість частотного діапазону враховують введенням фільтру вищих частот (ФВЧ): наприклад, у фліккер-моделі [2] використовується фільтр Баттерворта шостого порядку. В [3] нормуються вищі гармоніки до сорокової включно, тобто вважається, що в діючих мережах частоти вищі за 2000 Гц не зустрічаються. Оскільки ця межа є значно меншою за 10000 Гц, у задачі, що розглядається, необхідності в складних фільтрах немає.

В якості ФВЧ використаємо інерційну ланку першого порядку. Її стала часу $T_\phi = 1/2\pi f_\phi$ визначається через частоту зрізу f_ϕ , яку для визначеності прийемо рівною 20000 Гц. Позначивши через p оператор диференціювання і $p_\phi = -1/T_\phi$ полюс, запишемо передавальну функцію фільтру у вигляді

$$W_\phi(p) = \frac{1}{T_\phi p + 1} = \frac{1}{T_\phi(p - p_\phi)}. \quad (1)$$

На вхід фільтру надходить процес $u_1(t)$ зміни миттєвих значень первинної напруги, а на виході спостерігається процес

$$u_\phi = W_\phi(p)u_1. \quad (2)$$

Заступна схема. Для аналізу перехідних процесів звичайно використовується заступна схема з ідеальним трансформатором, активними опорами r_1 і r_2 та повними індуктивностями L_1 і L_2 первинної і вторинної обмоток.

Враховуючи, що вхідним є процес (2), диференціальні рівняння відносно первинних і вторинних u_1 і u_2 напруг та i_1 і i_2 струмів запишемо у вигляді

$$u_\phi = r_1 i_1 + L_1 p i_1 + M p i_2, \quad (3)$$

$$u_2 = -r_2 i_2 - L_2 p i_2 - M p i_1, \quad (4)$$

в яких M – взаємна індуктивність ідеального трансформатора. Для повноти сюди потрібно додати вираз

$$u_2 = r_3 i_2 + L_3 p i_2 = z_3 i_2 \quad (5)$$

¹ Заступну схему для діючих значень можна використовувати за умови, що частоти їх змінення є значно меншими за несучу частоту $f_{50} = 50$ Гц.

для напруги на навантаженні яке має активний опір r_3 , індуктивність L_3 та повний опір $z_3 = r_3 + pL_3$.

Параметри заступної схеми трансформатора номінальної потужності S_H у кВт визначаються за даними дослідів холостого ходу й короткого замикання: P_0 і P_K у Вт, струмом i_0 і напругою u_K у процентах, які дозволяють розрахувати відповідні активні, повні й індуктивні опори (при кутовій частоті $\omega_{50} = 100\pi$ рад/с):

$$r_0 = \frac{P_0}{3i_0^2 I_{H1}^2} 10^4, \quad z_0 = \frac{U_{H1}}{i_0 I_{H1}} 10^5, \quad x_0 = \sqrt{z_0^2 - r_0^2},$$

$$r_K = \frac{P_K}{3I_{H1}^2}, \quad z_K = \frac{u_K U_{H1}}{I_{H1}} 10, \quad x_K = \sqrt{z_K^2 - r_K^2},$$
(6)

де номінальна напруга U_{H1} вимірюється у кВ, а номінальний струм I_{H1} – у амперах. Активні опори й індуктивності становлять

$$r_1 = r_K/2, \quad r_2 = r_1/k^2, \quad x_1 = x_K/2, \quad x_2 = x_1/k^2, \quad L_{1s} = x_1/\omega_{50}, \quad L_{2s} = L_{1s}/k^2.$$
(7)

По індуктивному опору $x_m = x_0 - x_1$ кола намагнічування розраховуються параметри:

$$L_{11} = x_m/\omega_{50}, \quad L_{22} = L_{11}/k^2, \quad M = L_{11}/k = x_m/\omega_{50}k.$$
(8)

Повні індуктивності

$$L_1 = L_{11} + L_{1s}, \quad L_2 = L_{22} + L_{2s}.$$
(9)

При коефіцієнті завантаження k_3 і $\cos \varphi_2$ навантаження повна потужність і струм навантаження при 50 Гц становлять:

$$S_3 = k_3 S_H, \quad I_3 = S_3/\sqrt{3}U_{H2},$$

де U_{H2} – номінальна вторинна напруга в кВ. Це дозволяє визначити опори навантаження

$$r_3 = \frac{P_3}{3I_3^2} 10^3, \quad x_3 = r_3 \operatorname{tg} \varphi_2.$$

Структури моделей. Рівнянням (2)-(4) можна поставити у відповідність динамічну модель трансформатора з єдиним входом, на який подається первинна напруга, та трьома виходами: струмами обмоток і вторинною напругою. Однак така модель була б складною для аналізу. Тому здійснимо декомпозицію, представивши модель у вигляді трьох підмоделей з передавальними функціями $W_{i1\phi}(p)$, $W_{i2\phi}(p)$, $W_{u2\phi}(p)$. На вхід кожної підмоделі надходить один і той же процес $u_\phi(t)$, але виходи є відокремленими один від одного (рис. 1, а).

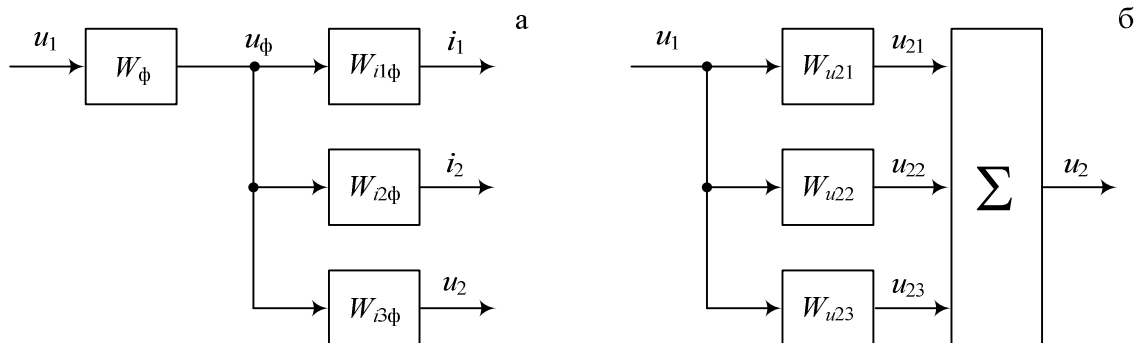


Рисунок 1 – Структурні схеми моделі трансформатора: а – з підмоделями, б – з інерційними ланками (для вторинної напруги)

Визначимо передавальні функції підмоделей. Для цього потрібно виразити вихідні процеси через вхідний.

Позначимо повні опори:

$$z_{1,2} = r_{1,2} + pL_{1,2}, \quad z_{2\Sigma} = r_2 + r_3 + p(L_2 + L_3) = r_{2\Sigma} + pL_{2\Sigma},$$

де $r_{2\Sigma} = r_2 + r_3$, $L_{2\Sigma} = L_2 + L_3$.

Для подальшого введемо сталі часу в секундах

$$T_1 = L_1/r_1, \quad T_2 = L_{2\Sigma}/r_{2\Sigma}, \quad T_3 = T_1 + T_2, \quad T_4 = (L_1L_{2\Sigma} - M^2)/r_1r_{2\Sigma}, \quad T_5 = M/r_{2\Sigma},$$

$$T_6 = L_3/r_3, \quad T_7 = Mr_3/r_1r_{2\Sigma},$$

квадрат провідності

$$Y^2 = 1/(z_1z_{2\Sigma} - M^2p^2)$$

та багаточлен

$$N(p) = T_4p^2 + T_3p + 1 = T_4(p - p_1)(p - p_2)$$

з полюсами

$$p_{1,2} = -\alpha \pm \beta \quad \text{при} \quad \alpha = T_3/2T_4, \quad \beta = \sqrt{T_3^2 - 4T_4^2}/2T_4, \quad (10)$$

які при активно-індуктивному навантаженні є дійсними.

Підставивши в (4) вираз (5), отримаємо співвідношення

$$i_2 = -\frac{Mp}{z_{2\Sigma}}i_1, \quad (11)$$

із урахуванням якого з (3) визначимо первинний струм

$$i_1 = z_{2\Sigma}Y^2u_\Phi = \frac{T_2p + 1}{r_1N(p)}u_\Phi. \quad (12)$$

Згідно з (11) і (12)

$$i_2 = -Y^2Mpu_\Phi = -\frac{T_5p}{r_1N(p)}u_\Phi. \quad (13)$$

Тоді

$$u_2 = -Y^2z_3Mpu_\Phi = -\frac{T_7p(T_6p + 1)}{N(p)}u_\Phi. \quad (14)$$

Знак мінус у (13) і (14) показує, що вторинні струм і напруга є протилежними за напрямком первинним.

Вирази перед u_Φ у формулах для струмів і напруг являють собою передавальні функції підмоделей. Передавальні ж функції моделі в цілому дорівнюють їх добуткам на (1):

$$W_{i1}(p) = W_\Phi(p)W_{i1\Phi}(p) = \frac{T_2p + 1}{r_1(T_\Phi p + 1)N(p)}, \quad (15)$$

$$W_{i2}(p) = -\frac{T_5p + 1}{r_1(T_\Phi p + 1)N(p)}, \quad (16)$$

$$W_{u2}(p) = -\frac{T_7 p (T_6 p + 1)}{(T_\phi p + 1) N(p)}. \quad (17)$$

Передавальні функції для струмів вимірюються в сименсах, а для напруг є безрозмірними.

Остаточну декомпозицію моделі виконаємо методом парціальних реакцій [4]. Якщо порядок n багаточлену в знаменнику передавальної функції перевищує порядок чисельника, складна система замінюється на n паралельно з'єднаних інерційних ланок першого порядку. В (15)-(16) $n = 3$, а найбільший порядок багаточлену в чисельнику (17) дорівнює двом, тому усі підмоделі представимо у вигляді трьох інерційних ланок. Спряжені частоти ланок є однаковими:

$$\gamma_\phi = -p_\phi = 2\pi\lambda_\phi, \quad \gamma_{1,2} = -p_{1,2} = \alpha \mp \beta.$$

Коефіцієнти ж передачі ланок будуть різними. Для короткості розглянемо лише модель для вторинної напруги з передавальною функцією (17). Представивши її знаменник у вигляді

$$(T_\phi p + 1)N(p) = T_\phi T_4^2 (p - p_\phi)(p - p_1)(p - p_2)$$

і підставивши полюси в загальну формулу з [4], отримаємо наступні вирази для коефіцієнтів передачі²:

$$a_{u21} = \frac{T_7 (T_6 p_\phi + 1)}{T_\phi T_4^2 (p_\phi - p_1)(p_\phi - p_2)}, \quad (18)$$

$$a_{u22} = \frac{T_7 (T_6 p_1 + 1)}{T_\phi T_4^2 (p_1 - p_\phi)(p_1 - p_2)}, \quad a_{u23} = \frac{T_7 (T_6 p_2 + 1)}{T_\phi T_4^2 (p_2 - p_\phi)(p_2 - p_1)},$$

розмірність яких співпадає з розмірністю передавальних функцій.

Окрім T_ϕ сталі часу інших ланок $J_{1,2} = 1/\gamma_{1,2}$, а передавальні функції

$$W_{u21}(p) = \frac{a_{u21}}{T_\phi p + 1}, \quad W_{u22}(p) = \frac{a_{u22}}{J_1 p + 1}, \quad W_{u23}(p) = \frac{a_{u23}}{J_2 p + 1}. \quad (19)$$

На рис. 1,б приведено структурну схему з інерційними ланками. Аналогічними є схеми й для струмів, але з відповідними передавальними функціями.

Частотні функції. При аналізі стаціонарних режимів використовуються амплітудно-частотні (АЧФ) $A(\omega)$ і фазочастотні (ФЧФ) $\varphi(\omega)$ функції, де $\omega = 2\pi f$. Вони визначаються по передавальних функціях (15)-(17) шляхом заміни оператора диференціювання на $j\omega$ при $j = \sqrt{-1}$. Це зручно зробити окремо для ФВЧ і підсистем моделі на рис. 1,а.

ФВЧ має наступні частотні функції:

$$A_\phi(\omega) = \frac{1}{\sqrt{1 + \omega^2 T_\phi^2}} = \frac{1}{\sqrt{1 + (\omega/\omega_\phi)^2}}, \quad \varphi_\phi(\omega) = -\arctg(\omega/\omega_\phi). \quad (20)$$

Позначивши

$$B(\omega) = |N(j\omega)| = \sqrt{(1 - \omega^2 T_4^2)^2 + \omega^2 T_3^2}, \quad \psi = \arctg \frac{\omega T_3}{1 - \omega^2 T_4^2},$$

визначимо частотні функції підсистем:

$$A_{i1\phi}(\omega) = \frac{\sqrt{1 + \omega^2 T_2^2}}{r_1 B(\omega)}, \quad \varphi_{i1\phi}(\omega) = \arctg(\omega T_2) - \psi, \quad (21)$$

² У формулі (4) з [4] пропущено мінус.

$$A_{i2\phi}(\omega) = \frac{\omega T_5}{r_1 B(\omega)}, \quad \varphi_{i2\phi}(\omega) = -\pi/2 - \psi, \quad (22)$$

$$A_{u2\phi}(\omega) = \frac{\omega T_7 \sqrt{1 + \omega^2 T_6^2}}{B(\omega)}, \quad \varphi_{u2\phi}(\omega) = \operatorname{arctg} \frac{1}{\omega T_6} - \psi. \quad (23)$$

Для моделі в цілому АЧФ помножуються, а ФЧФ підсумовуються:

$$A_{i1,2}(\omega) = A_{\phi}(\omega) A_{i1,2\phi}(\omega), \quad \varphi_{i1,2}(\omega) = \varphi_{\phi}(\omega) + \varphi_{i1,2\phi}(\omega), \quad (24)$$

$$A_{u2}(\omega) = A_{\phi}(\omega) A_{u2\phi}(\omega), \quad \varphi_{u2}(\omega) = \varphi_{\phi}(\omega) + \varphi_{u2\phi}(\omega). \quad (25)$$

При частоті 50 Гц виконується співвідношення $\varphi_2 = \varphi_{u2}(\omega_{50}) - \varphi_{i2}(\omega_{50})$.

При $\omega = 0$ АЧФ первинного струму дорівнює $1/r_1$, а АЧФ вторинних струму й напруги (рис. 2,а) – нулю. При $\omega \rightarrow \infty$ усі АЧФ прямують до нуля. Якби не було б фільтру, АЧФ вторинної напруги (пунктир) прямувала би до $T_6 T_7 / T_4^2$, що суперечить фізичному смислу. Обмежувальна дія ФВЧ починає виявлятися при частотах більших за 2000 Гц. Так, у діапазоні частот від 0 до 2000 Гц АЧФ (20) зменшується від 1 усього до 0,995, досягає 0,95 при частоті 6574 Гц, а при частоті зрізу вже дорівнює $1/\sqrt{2} \approx 0,7$.

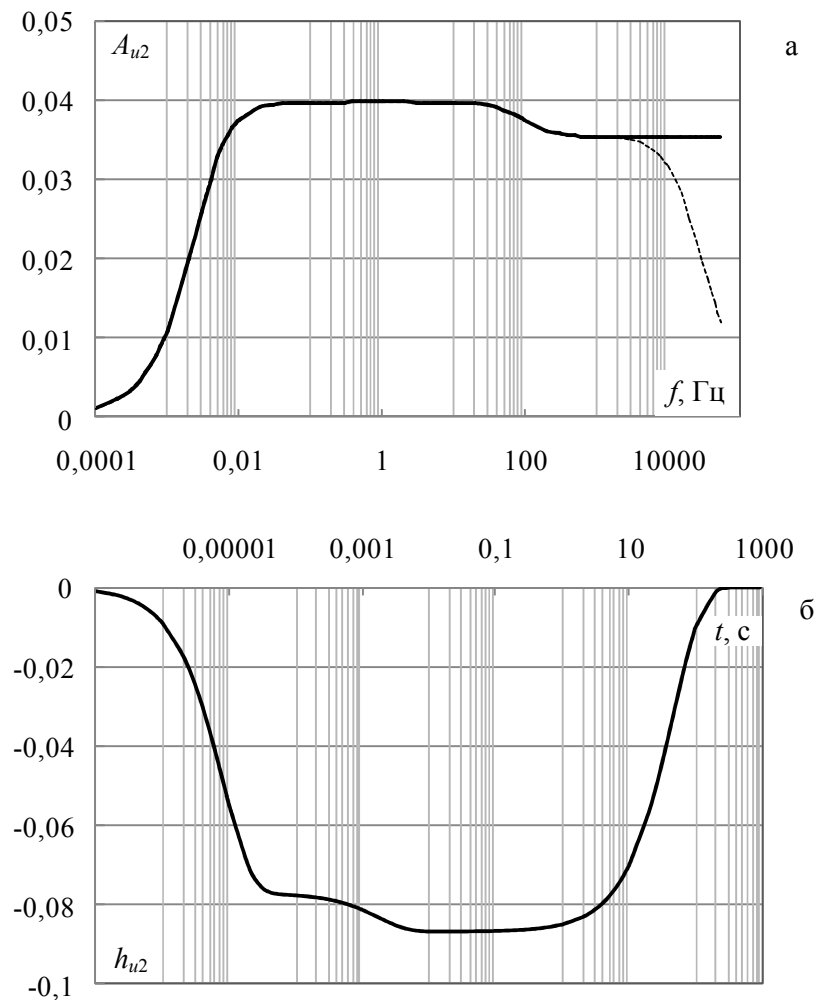


Рисунок 2 – АЧФ (а) і перехідна функція (б) трансформатора ТМ-630/10 при $k_s = 0,5$ і $\cos \varphi = 0,9$

Слід відзначити, що ФЧФ відноситься до частот $\omega \geq 0_+$, оскільки при напрузі постійного струму фазових зсувів немає: $\varphi(0_-) = 0$. Підставивши $\omega = 0_+$ у другі вирази (22) і (23), отримаємо значення $-\pi/2$. Це означає, що при $\omega = 0$ ці ФЧФ змінюються стрибком від 0 до $-\pi/2$. Те ж саме відноситься і до ФЧФ (24) і (25), оскільки $\varphi_\Phi(0) = 0$. При $\omega \rightarrow \infty$ другий вираз у (20) дає $-\pi/2$, а $\psi \rightarrow 0$, тому ФЧФ вторинних струму і напруги прямує до $-\pi$.

Часові функції. Для аналізу нестационарних режимів і періодичних розв'язків без використання гармонік [5] потрібно знати часові функції: перехідні $h(t)$ або вагові $g(t) = h'(t)$. Їх аналітичне визначення по передавальних функціях через перетворення Лапласа призводить до громіздких викладок. Визначимо їх методом парціальних реакцій. Доцільність такого підходу зумовлено тим, що перехідні функції інерційних ланок є відомими, тому розв'язання диференціальних рівнянь (3)-(5) не потрібне.

Перехідна функція дорівнює сумі перехідних ланок (індекси i_1, i_2, u_2 опущені):

$$h(t) = \sum_{l=1}^3 a_l (1 - \exp\{-\gamma_l t\}). \quad (26)$$

Підставивши сюди $t \rightarrow \infty$, отримаємо співвідношення

$$\sum_{l=1}^3 a_l = h(\infty), \quad (27)$$

яке при відомому значенні $h(\infty)$ доцільно використовувати для перевірки правильності обчислення параметрів інерційних ланок. У випадку, що розглядається, $h(\infty) = 0$, оскільки при $t > 0$ вхідна одинична функція є постійною величиною, яка не трансформується. Із урахуванням цього остаточно часові функції визначаються виразами:

$$h(t) = -\sum_{l=1}^3 a_l \exp\{-\gamma_l t\}, \quad g(t) = \sum_{l=1}^3 a_l \gamma_l \exp\{-\gamma_l t\}. \quad (28)$$

Розглянемо перехідну функцію вторинної напруги. При $t = 0$ вона дорівнює нулю, оскільки сума коефіцієнтів (18) дає нуль³. Експоненціальна складова з самою малою постійною часу T_Φ згасає дуже швидко, тому й перехідна функція від нуля до $\approx 10^{-4}$ с зростає швидко (рис.2, б). Складова з постійною часу J_1 згасає достатньо швидко (приблизно за 0,01 с), а з J_2 – занадто повільно (за 200 с), що є наслідком нехтування активним опором r_m кола намагнічування. Проілюструємо це на прикладі холостого ходу при частоті 50 Гц, коли заступна Т-образна схема (рис. IV.13,в у [1]) являє собою коло з послідовно з'єднаними активним опором r_1 і індуктивністю L_{1s} первинної обмотки, опором r_m і індуктивністю L_m . Сумарні параметри представляють активний опір $r_0 = r_1 + r_m$ й індуктивність $L_1 = L_{1s} + L_m$. Стала часу становить L_1/r_0 . Без врахування r_m стала часу L_1/r_1 була б у r_m/r_1 разів більшою (у сотні разів). У такій же мірі затягується час згасання перехідних процесів. Ця обставина обмежує область застосування класичних рівнянь (3) і (4).

Приклад. Визначити параметри динамічної моделі за втратою напруги трансформатора ТМ-630/10. Вихідні дані: $S_n = 630$ кВА, $U_{n1} = 10$ кВ, $k = 25$, $P_0 = 1310$ Вт, $P_k = 7600$ Вт, $u_k = 5,5$ %, $i_0 = 2$ %, $k_3 = 0,5$, $\cos \varphi_2 = 0,9$.

Номинальний первинний струм $I_{n1} = 630/\sqrt{3} \cdot 10 = 36,373$ А. Опори (8) холостого ходу і короткого замикання:

$$r_0 = 825,15; \quad z_0 = 13746; \quad x_0 = 13721 \text{ Ом},$$

$$r_k = 1,915; \quad z_k = 15,121; \quad x_k = 15 \text{ Ом}.$$

Параметри (7):

$$r_1 = 0,9575; \quad r_2 = 0,001532; \quad x_1 = 7,5; \quad x_2 = 0,012 \text{ Ом},$$

$$L_{1s} = 7,5/100\pi = 0,02787; \quad L_{2s} = 0,02787/25^2 = 3,82 \cdot 10^{-5} \text{ Гн}.$$

³ Без ФВЧ при $t = 0$ перехідна функція дорівнювала б $-T_6 T_7 / T_4^2$, що суперечить фізичному смислу.

Опір кола намагнічування

$$x_m = 13721 - 7,5 = 13713,5 \text{ Ом.}$$

Згідно з (8) і (9)

$$L_{11} = 43,6514; \quad L_{22} = 0,06984; \quad M = 1,7461; \quad L_1 = 43,679; \quad L_2 = 0,06989 \text{ Гн.}$$

Потужність і струм навантаження при $U_{н2} = 10/25 = 0,4 \text{ кВ}$:

$$S_3 = 0,5 \cdot 630 = 315 \text{ кВА}, \quad I_3 = 315/\sqrt{3} \cdot 0,4 = 454,66 \text{ А.}$$

Активні й індуктивні опори навантаження при $\text{tg } \varphi_2 = 0,4843$:

$$r_3 = \frac{315 \cdot 0,9 \cdot 10^3}{3 \cdot 454,66^2} = 0,4571; \quad x_3 = 0,4571 \cdot 0,4843 = 0,2214 \text{ Ом.}$$

Тоді $L_3 = 0,2214/100\pi = 7,0474 \cdot 10^{-4} \text{ Гн}$; $r_{2\Sigma} = 0,4586 \text{ Ом}$; $L_{2\Sigma} = 0,0706 \text{ Гн}$. Сталі часу: $T_1 = 45,618$; $T_2 = 0,154$; $T_3 = 45,772$; $T_4 = \sqrt{0,0794}$; $T_5 = 3,8075$; $T_6 = 0,001542$; $T_7 = 1,8176 \text{ с}$.

Полюси $p_\phi = -2\pi \cdot 20000 = -125664 \text{ с}^{-1}$. Величини (10) $\alpha = 288,23678$ і $\beta = 288,21493 \text{ с}^{-1}$ дають $p_1 = -0,02185$ і $p_2 = -576,452 \text{ с}^{-1}$. Різниці полюсів становлять: $p_\phi - p_1 \approx -125664$; $p_\phi - p_2 = -125087$; $p_1 - p_2 = 576,43 \text{ с}^{-1}$. Параметри ланок:

$$T_\phi = 7,96 \cdot 10^{-6}; \quad J_1 = 45,767; \quad J_2 = 0,001735 \text{ с,}$$

$$a_{u21} = \frac{3,9765(1 - 0,001542 \cdot 125664)}{7,96 \cdot 10^{-6} \cdot 0,0794 \cdot 125664 \cdot 125087} = -0,07717;$$

$$a_{u22} = \frac{3,9765(1 - 0,001542 \cdot 0,02185)}{7,96 \cdot 10^{-6} \cdot 0,0794 \cdot 125664 \cdot 576,43} = 0,08686; \quad a_{u23} = -0,00969.$$

Сума коефіцієнтів дорівнює нулю, що свідчить про правильність розрахунків. За отриманими даними було розраховано криві на рис. 2.

Висновок. Для оцінювання ЕМС в загальному випадку модель трансформатора доцільно приймати у вигляді паралельно з'єднаних елементарних ланок з вихідними процесами зміни миттєвих значень струмів і вторинної напруги.

ЛІТЕРАТУРА

1. Кулик Ю.А. Электрические машины / Ю.А. Кулик. – М.: Высшая школа, 1971. – 456 с.
2. СЕИ/ЕС 61000-4-15. Electromagnetic compatibility – Part 4, Section 15: Flickermeter – Functional and design specification. 1997.
3. ГОСТ 13109-97. Межгосударственный стандарт. Электрическая энергия. Совместимость технических средств электромагнитная. Нормы качества электрической энергии в системах электроснабжения общего назначения. – Введ. в Украине с 01.01.2000.
4. Куренный Э.Г. Метод парциальных реакций для анализа процессов на выходе линейных фильтров в моделях электромагнитной совместимости / Э.Г. Куренный, А.П. Лютый, Л.В. Черникова // Электричество, 2006, № 10. – С. 11-18.
5. Куринний Е.Г. Доза флікери при періодичних коливаннях напруги / Е.Г. Куринний, О.М. Дмитрієва, В.О. Топчій // Праці Інституту електродинаміки Нац. академії наук України, 2009, вип. 22. – С. 123-129.