

# Опыт разработки и внедрения системы управления участком мерной порезки

Михаил Блаженков, Максим Саньков, Денис Ченцов

В статье описывается опыт разработки и внедрения системы управления участком мерной порезки профилегибочного агрегата ПГА 2-7\*80-500 цеха гнутого профиля МК Запорожсталь.

## Введение

В широком спектре технологий производства металла и, в частности, проката черного металла существуют и довольно часто применяются участки поперечной разделки, предназначенные для обрезки концов и/или порезки полосы на мерные длины. Одним из способов решения данной технологической проблемы является организация участка с использованием летучих ножиц (ЛН). В отличие от гильотинных ножиц, требующих фиксации металла в момент реза, ЛН осуществляют порезку на лету, то есть без остановки разрезаемого материала (отсюда название «летучие»). Очевидно, что такой способ разделки обеспечивает максимальную производительность всего участка мерной порезки. Однако в связи с необходимостью одновременного решения задач позиционирования и синхронизации скоростей движения полосы и ножиц в момент реза существенно усложняется система управления технологическим процессом. Учитывая динамичность объекта (скорость металла и его возможное ускорение) и высокие требования к точности порезки, удовлетворительное решение одновременно двух указанных задач весьма затруднительно.

Одной из попыток решения данной проблемы явилась разработка и внедрение системы автоматизации участка порезки профилегибочного агрегата

ПГА 2-7\*80-500 цеха гнутого профиля металлургического комбината «Запорожсталь». Основные параметры участка порезки приведены в табл. 1.

**Таблица 1. Основные технические характеристики объекта**

Скорость прокатки	
полосы, м/с, не более	2,3
Длина отрезаемых штук, мм	500-12000
Толщина полосы, мм	2-7
Ширина полосы, мм	80-500

Задачей системы управления является управление механизмами листопрямильной машины (ЛПМ), тянущих роликов (ТР), следящих роликов (СР) и летучих ножиц (ЛН). Структурная схема участка изображена на рис. 1.

## Аппаратная реализация

Принцип построения системы управления является традиционным для металлургического производства. То есть основные функции управления объектом выполняет контроллер промышленной автоматики (КПА), оснащенный разветвленной системой ввода-вывода и размещенный в машзале, в непосредственной близости от исполнительных устройств — комплектных тиристорных электроприводов (КТЭ). КПА выполнен на базе контроллера PCA-6143 (Advantech) с процессором 80486 DX4 (рис. 2). В качестве устройств сопряже-

ния использованы платы UNIO-48 совместно с платами MPB-24 и модулями опторазвязок серии 73G. Для обмена информацией с пультом управления по каналу RS422 используется коммуникационная плата PCL-745B. В качестве датчиков скорости и положения ножиц и полосы использовались фотоимпульсные датчики ПДФ5 с соответствующими контроллерами (разработка УкрНИИПреобразователь).

Пульт управления оснащен рабочей станцией AWS-825 (Advantech), на которую возложены задачи визуализации и изменения параметров хода технологического процесса (рис. 3). Кроме того, в процессе наладки система AWS-825 использовалась в качестве отладочного средства. AWS-825 оснащена процессорной платой PCA-6144V (5x86/133МГц), платой флэш-диска емкостью 2 Мбайт и коммуникационной платой PCL-745B. В качестве исполни-



Цех гнутого профиля МК «Запорожсталь». Профилегибочный агрегат ПГА 2-7\*80-500

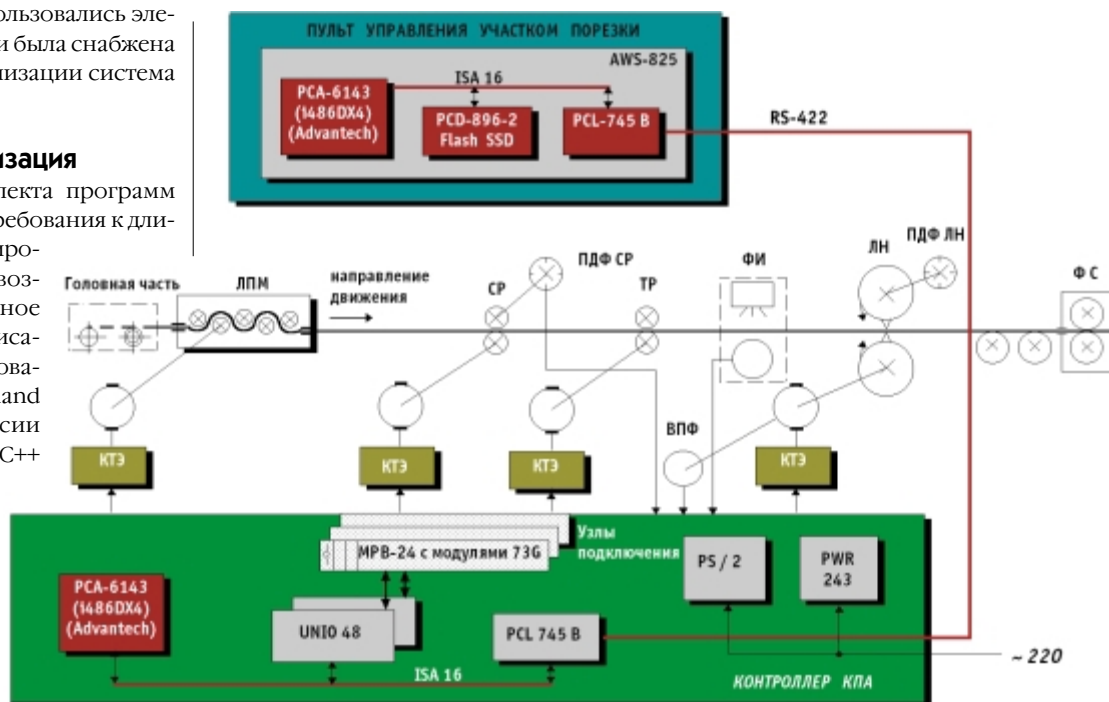
тельных устройств использовались электроприводы, которыми была снабжена действующая до модернизации система управления.

### Программная реализация

При создании комплекта программ были учтены жесткие требования к длительности цикла формирования управляющего воздействия. Программное обеспечение КПА написано на языке С с использованием компилятора Borland C/C++ 3.1. Выбор версии компилятора языка С/С++ определялся тем, что отладка части программ осуществлялась непосредственно из оболочки компилятора, а поскольку разрабатываемые программы осуществляли перенастройку системного таймера Т0, запрещенную в Windows, выбор пал на наиболее позднюю версию оболочки компилятора, работающую в среде DOS.

Программное обеспечение системы управления реализовано в виде двух модулей (один из которых выполняется в КПА, а второй на ПУ), связанных между собой по каналу RS-422. Модуль КПА предназначен для оценки состояния переключателей управления на ПУ, датчиков и формирования управляющих воздействий на технологическое оборудование. Модуль ПУ, в свою очередь, предназначен для визуализации текущего состояния КПА и задания параметров технологического процесса, а также использовался для мониторинга во время наладки системы. В режиме мониторинга пользователю доступны для наблюдения и воздействия все переменные, включенные в соответствующие списки. Наблюдение за изменением переменных может осуществляться в символьном виде (до 30 переменных) и/или в режиме осциллографа (до 5 переменных).

При создании модуля визуализации для ПУ (рис. 4) использовался оригинальный пакет программ, работающий в реальном времени в среде DOS, пред-



Условные обозначения: ЛПМ — листопрямляющая машина; CP — следящие ролики; ПДФ CP — фотоимпульсный датчик положения следящего ролика; ТР — танцующие ролики; ФИ — фотоимпульсатор; ЛН — летучие ножницы; ПДФ ЛН — фотоимпульсный датчик положения летучих ножниц; Ф С — формовочный стан; ВПФ — фотоимпульсный путевой выключатель; КТЭ — комплектный тиристорный электропривод.

Рис. 1. Структурная схема системы управления участком мерной порезки

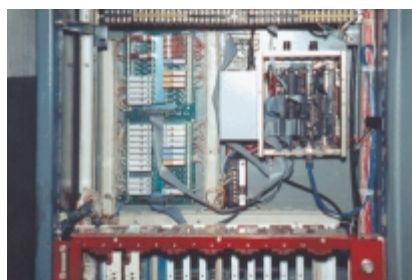


Рис. 2. Внешний вид контроллера промышленной автоматики

назначенный для встраиваемых систем и представляющий собой библиотеку графического интерфейса пользователя. К этой библиотеке для привязки к конкретному объекту подключались текстовые конфигурационные файлы, описывающие количество, иерархию, содержание, размеры, цвета и другие параметры меню и окон, и предназначенная для этого объекта библиотека графических образов в формате РСХ (заставки, обои, пиктограммы, образы для анимации, в данном случае это были изображения летучих ножниц в разных положениях для имитации их работы, и другие).

Как уже было сказано, обмен информацией между ПУ и КПА осуществляется при помощи канала RS-422. Для программной поддержки канала используется оригинальный драйвер сети типа master-slave, позволяющий организовать связь с периферийными контроллерами (до 32 штук на шине) на скорости до 115 кБод. Драйвер сети, использующий буфер FIFO COM-портов, организован таким образом, что про-

цедуры прерывания от COM-портов при приеме и передаче информации минимизированы. Обработка полученной информации и подготовка ее к передаче осуществляется в фоновом режиме. При разработке программной поддержки сети реализованы принципы дуплексного режима обмена, восстановления обмена после сбоя, восстановления информации при сбое, адресации абонентов и переменных. Обмен информацией может осуществляться на уровне данных (переменной длины и типов, а также массивов) и файлов.

### Алгоритм управления

Традиционно алгоритм управления участками порезки, подобными ПГА 2-7\*80-500, строится по цикловому методу, согласно диаграмме движения ножниц, изображенной на рис. 5 в виде



Рис. 3. Внешний вид пульта управления

кривой 1. При этом цикл реза включает в себя следующие фазы:

1 — ожидание старта, исходя из непрерывно вычисляемой возможной точки встречи. Точка встречи ЛН с металлом определяется из однозначно определенной траектории разгона ножниц;

2 — разгон ножниц до скорости полосы. При этом в момент старта система управления размыкается и дальнейшее движение ЛН определяется темпом задатчика интенсивности, установленно-

го в электроприводе; 3 — синхронизация скоростей полосы и ножниц перед резом. В этой фазе более поздние исполнения систем управления с целью повышения точности реза решают также задачу позиционирования;

4 — поддержание скорости ЛН или их ускорения с целью обеспечения их более быстрого вывода из зоны реза;

5 — торможение ЛН с постоянным установленным при настройке системы темпом до скорости  $V_g$ ;

6 — «дотяжка» ЛН на скорости  $V_g$  до фиксированной точки А на траектории; 7 — торможение ЛН с фиксированным темпом до их полной остановки.

Переключение фаз регулирования осуществляется с помощью настроенных на определенные точки траектории ЛН каналов путевого фотоимпульсного выключателя. Системы, построенные по такому принципу, работают достаточно надежно, однако реальная погрешность при порезке составляет, как правило, 10-30 мм. Существенное влияние на точность порезки в данном случае оказывает длительность периодов разгона и торможения: поскольку в это время система позиционирования размыкается, происходит накопление ошибки, связанной с изменением скорости полосы, колебанием питающей сети, погрешностью задатчика интенсивности и т. п.

Некоторое уменьшение ошибки реза достигается за счет подключения позиционирующего регулятора в фазе 3 и введения дополнительной контрольной точки А на траектории ЛН (рис. 5).

Другим способом уменьшения влияния возмущающих факторов, практикующим в настоящее время, является сокращение длительности фаз разгона и торможения. Данный способ, к сожа-



Рис. 4. Вид рабочего экрана на пульте управления

лению, весьма неэффективен в связи с тем, что обеспечить значения интервалов разгона и торможения близкими к нулю, естественно, невозможно, а каждый шаг в этом направлении имеет высокую цену, поскольку влечет за собой увеличение мощности электропривода ЛН (электродвигатель и тиристорный преобразователь), повышение расхода электроэнергии и ускорение износа механизма. Так, например, исходя из требуемой производительности ПГА 2-7\*80-500, электропривод ЛН мог быть оснащен тиристорным преобразователем с номинальным током 500 А. Однако по указанным причинам агрегат укомплектован преобразователем с номинальным током 1000 А. Реальная нагрузка его в периоды разгона и торможения достигает 1200 А. При этом фактическая погрешность порезки при отсутствии изменения скорости полосы составляет 10-15 мм, в зависи-

мости от скорости полосы. Очевидно, что использование до настоящего времени описанного метода управления ЛН являлось мерой вынужденной, вызванной в основном техническими трудностями, связанными с невозможностью выполнения с помощью существующих средств достаточного большого количества вычислений в короткие промежутки времени. Именно такие требования предъяв-

ляет к системе управления другой способ, основанный на сохранении управляемости системы на всех фазах цикла реза. В данном случае накопление ошибки, связанной с возмущающими воздействиями в фазах разгона и торможения отсутствует и поэтому исчезает необходимость использования предельных режимов работы оборудования. Более того, появляется возможность оптимизации цикла реза, с точки зрения минимума потребляемой энергии.

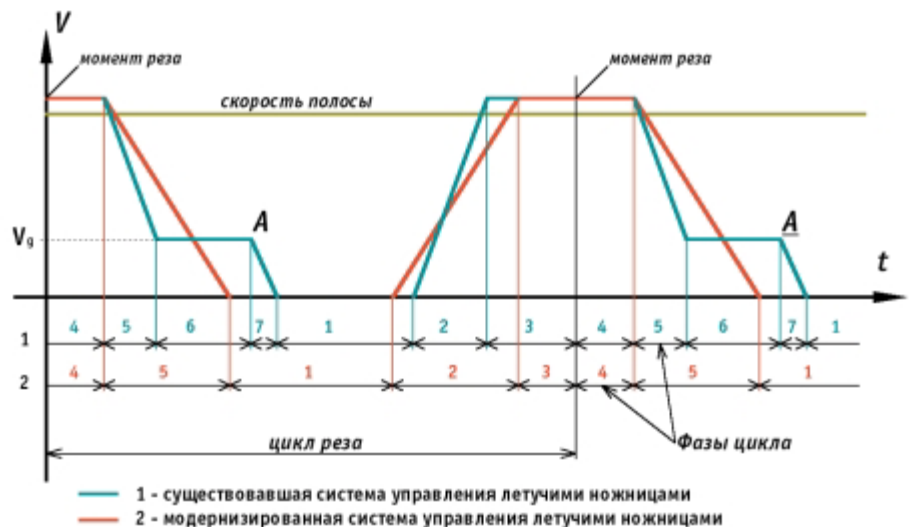


Рис. 5. Диаграмма изменения скорости летучих ножиц в цикле реза

лишь сокращает длительность соответствующей фазы, тогда как во втором случае снижается амплитуда тока, что делает систему еще более эффективной, с точки зрения потребления электроэнергии.

Реализация нового метода управления стала возможной, благодаря появлению процессоров, способных быстро выполнять операции над числами с плавающей точкой. Так, например, использованный при модернизации ПГА 2-7\*80-500 контроллер РСА-6143 с процессором 486DX4 выполняет подпро-

грамму расчета управляющих воздействий на подчиненные механизмы за время около 0,4 мс. Период оценки текущего состояния датчиков и формирования управляющих воздействий принят равным 2 мс.

### **Заключение**

Внедрение системы управления, работающей на основе алгоритма, обеспечивающего управляемость системы на всех этапах регулирования, в принципе, подтвердило изложенные в статье мысли. Загрузка источника питания

привода ЛН при максимальной производительности участка не превышает расчетной величины 500 А. При этом достигнута точность порезки не ниже  $\pm 3$  мм во всем допустимом диапазоне скоростей и длин. Дальнейшее повышение точности реза затруднительно, поскольку связано с необходимостью замены механического оборудования в связи с его износом. ●