

Автоматизированный комплекс контроля колёсных пар «Пеленг-автомат»

Владимир Беломытцев

Рассматривается автоматизированный дефектоскопический комплекс, разработанный специалистами ЗАО «Алтек» (Санкт-Петербург). Комплекс предназначен для эксплуатации на железнодорожном транспорте в качестве средства неразрушающего контроля осей и колёс грузовых вагонов при всех видах их освидетельствования и ремонта.

ВВЕДЕНИЕ

Значение неразрушающего контроля (НК) для обеспечения безопасности перевозок на железнодорожном транспорте трудно переоценить. Ежегодно работниками соответствующих служб российских железных дорог контролируется более 4,5 миллионов деталей и узлов подвижного состава, в том числе более 1260 тысяч осей колесных пар, в которых обнаруживается более 6,5 тысяч дефектов.

К сожалению, используемые в настоящее время технические средства НК таковы, что надёжность контроля во многом зависит от состояния, квалификации и ответственности персонала: из общего числа случаев опасного разрушения деталей около 20% стали следствиями дефектов, пропущенных по вине оператора.

Другой проблемой является недостаточная производительность ручного контроля. Автоматизация средств НК приобретает особую актуальность в условиях намечившегося оживления экономики России, когда с увеличением общего объёма перевозок постоянно возрастает потребность в подвижном составе.

Автоматизированный комплекс «Пеленг-автомат» позволяет повысить достоверность и производительность контроля осей и колёс грузовых вагонов за счёт исключения влияния «человеческого фактора», а также благодаря автоматизации следующих основных операций:

- подготовка объекта контроля;

- сбор информации о состоянии объекта;
- оформление документации.

На автоматизацию также возложена наиболее ответственная функция — интерпретация результатов.

ПРИНЦИП РАБОТЫ

Основу комплекса составляет многоканальный ультразвуковой дефектоскоп, реализованный на базе промышленного компьютера. Для выявления дефектов используется свойство ультразвуковых колебаний отражаться от неоднородностей материала контролируемого изделия — трещин, выщербин, поверхностных сколов и т.п. В процессе поиска дефектов производится сканирование изделия кратковременными зондирующими импульсами с высокочастотным заполнением. Для формирования зондирующих импульсов

и приёма эхо-сигналов, отражённых от дефектов, используются пьезоэлектрические преобразователи (ПЭП).

Колёса и оси железнодорожных вагонов проверяются в составе колёсной пары (КП) — оси с двумя напрессованными колёсами. Ультразвуковые колебания излучаются под заданным углом к поверхности проверяемого изделия в направлении зон наиболее вероятного возникновения дефектов. Необходимая точность установки преобразователей достигается благодаря их креплению в специальных конструктивных элементах — сканерах. В процессе поиска дефектов сканеры фиксируются в рабочем положении, а сканирование обеспечивается за счёт равномерного вращения КП.

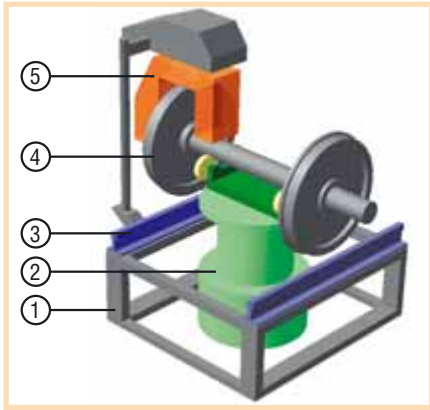
МЕХАНИЧЕСКАЯ ЧАСТЬ КОМПЛЕКСА

Установка проверяемой колёсной пары в требуемое для проведения контроля положение, вращение в процессе сканирования, а также скатывание из рабочей зоны по окончании проверки осуществляется механической частью комплекса, показанной на рис. 1 и схематично представленной на рис. 2.

Оборудование механической части смонтировано на опорной эстакаде 1 (рис. 2). Эстакада представляет собой сварную металлоконструкцию с участками рельсов 3, на которые накатывается проверяемая колёсная пара 4. Для остановки КП в зоне контроля эстакада оборудована фиксаторами. В пространстве между рельсами опор-



Рис. 1. Общий вид механической части комплекса



Условные обозначения:
 1 — опорная эстакада,
 2 — подъемно-поворотное устройство,
 3 — рельс,
 4 — колёсная пара,
 5 — система фиксации сканеров.

Рис. 2. Схематичное представление механической части комплекса

ной эстакады располагается подъемно-поворотное устройство 2, которое обеспечивает:

- подъем КП над эстакадой в требуемое для проведения контроля положение;
- вращение КП вокруг оси в процессе поиска дефектов;
- разворот КП на 180° в горизонтальной плоскости;
- опускание и скатывание КП из рабочей зоны по окончании проверки.

Необходимость разворота колёсной пары на 180° связана с тем, что её проверка производится в два этапа: сначала сканеры с ПЭП устанавливаются на одно из колёс и прилегающую к нему часть оси, затем по окончании проверки сканеры отводятся, производится разворот КП и сканеры подводятся ко второму колесу. Вращение и перемещение КП производится при помощи электродвигателей, управляемых компьютером.

Достоверность результатов ультразвукового контроля во многом зависит от того, насколько точно ПЭП придерживаются заданной траектории. Удержание ПЭП в процессе сканирования в требуемом положении, а также их подвод к КП перед началом проверки и отвод после её окончания производит система фиксации сканеров 5, установленная на портале над эстакадой. Сканеры перемещаются при помощи управляемых компьютером электродвигателей. Для контроля за положением колёсной пары и ПЭП система фиксации сканеров оборудована соответствующими датчиками: оптическими и индуктивными датчиками при-

ближения, а также поворотными шифраторами фирмы Pepperl+Fuchs.

В состав механической части комплекса входит также устройство подачи, сбора и фильтрации контактирующей жидкости. Устройство осуществляет подвод жидкости в зазоры между рабочими поверхностями ПЭП и поверхностями проверяемых деталей с целью обеспечения надежного акустического контакта. Используемая жидкость собирается, очищается от загрязнений и используется повторно. Устройство включает в себя гидронасос с электроприводом, бак, фильтрующие элементы, систему трубопроводов и арматуру — ручные краны и дистанционно управляемые клапаны. Управление двигателем гидронасоса и клапанами осуществляет компьютер.

Многоканальный дефектоскоп

Многоканальный ультразвуковой дефектоскоп обеспечивает возбуждение ПЭП, сбор и обработку поступающей от них информации, отображение на экране монитора и документирование параметров и результатов контроля, а также осуществляет управление механической частью комплекса. Состав и компоновка устройства показаны на рис. 3, а структурная схема — на рис. 4.

Конструктивно дефектоскоп выполнен в виде приборного шкафа, в котором установлены следующие устройства:

- источник бесперебойного питания;
- шасси промышленного компьютера;
- блок коммутации;
- принтер;
- выдвижная защищённая клавиатура;
- монитор;
- блок управления.

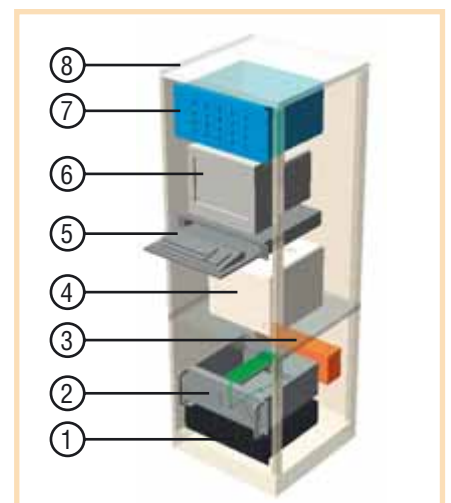
При выборе типа шкафа определяющими являлись два соображения:

- шкаф должен иметь прочную конструкцию, позволяющую транспортировать его на большие расстояния в собранном виде;
- конструкция шкафа должна допускать установку в нём как стандартных 19-дюймовых (то есть соответствующих стандарту МЭК 60297) корпусов, так и изделий в настольном исполнении — принтера и монитора.

Этим требованиям соответствует универсальный шкаф серии PROLINE фирмы Schroff. Основой конструкции шкафа служит прочная сварная рама, к которой крепятся держатели 19-дюймового оборудования, полки и другие детали.

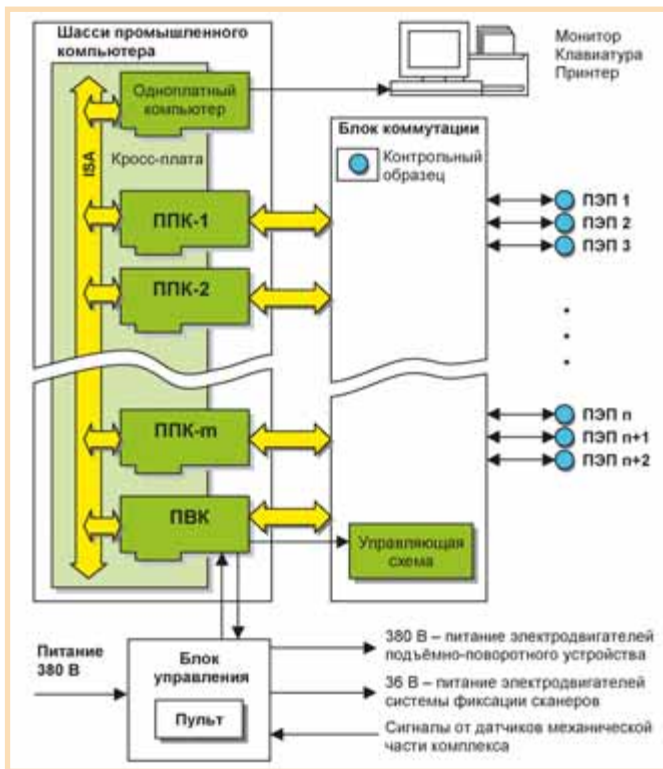
Процесс поиска дефектов включает в себя две последовательные фазы — первичный и вторичный контроль. В зависимости от текущей фазы преобразователи через блок коммутации подключаются к платам первичного (ППК) и вторичного (ПВК) контроля (рис. 4), установленным в шасси промышленного компьютера. Количество плат может быть различным в разных вариантах исполнения комплекса, поэтому при выборе шасси принималось во внимание наличие мощного источника питания и эффективной системы охлаждения, а также возможность установки кросс-платы с достаточным количеством свободных слотов и процессорной платы класса не ниже Pentium III. С учётом этих требований, а также исходя из соотношения цена/качество, было выбрано шасси типа IPC-610, изготавливаемое фирмой Advantech. Внешний вид промышленного компьютера со снятой верхней крышкой и установленными платами ППК и ПВК показан на рис. 5.

В процессе первичного контроля формирование зондирующих импульсов, прием отраженных сигналов и их обработку обеспечивают платы ППК (рис. 6). Дефектоскоп может содержать от 6 до 10 таких плат. В ППК используется пороговый принцип контроля, то есть фиксируется только наличие дефекта без расшифровки его параметров.



Условные обозначения:
 1 — источник бесперебойного питания,
 2 — шасси промышленного компьютера,
 3 — блок коммутации,
 4 — принтер,
 5 — выдвижная защищённая клавиатура,
 6 — монитор,
 7 — блок управления,
 8 — шкаф.

Рис. 3. Состав и компоновка многоканального дефектоскопа



Условные обозначения:
 ППК — плата первичного контроля,
 ПВК — плата вторичного контроля,
 ПЭП — пьезоэлектрический преобразователь.

Рис. 4. Структурная схема многоканального дефектоскопа

Платы ППК и ПВК разработаны с использованием прогрессивной элементной базы, большая часть функций реализуется программируемыми логическими микросхемами фирмы Altera.

По окончании проверки колёсной пары производится самодиагностика: к каждому измерительному каналу по-



Рис. 5. Внутренняя компоновка промышленного компьютера, выполненного на базе шасси IPC-610



Рис. 6. Внешний вид платы первичного контроля (приёмопередатчики в правой части платы закрыты защитным экраном)

очередно автоматически подключается ПЭП, закреплённый на контрольном образце, и определяется наличие отражённых донных сигналов. Если по какому-либо из каналов отражённый сигнал не был получен, на экран монитора выводится сообщение о неисправности.

Ввод исходных данных для контроля, а также задание режимов работы дефектоскопа производится оператором при помощи клавиатуры. Используется выдвигная 19-дюймовая защищённая клавиатура TKS-088a фирмы InduKey со встроенными сенсорной панелью TOUCH-SCHUBL и указательным устройством типа TOUCH-PAD. Конструктивное исполнение клавиатуры позволяет использовать её в условиях цеха, не опасаясь загрязнений (в частности, попадания контактирующей жидкости). По окончании работы клавиатура задвигается внутрь своего корпуса посредством телескопических направляющих и не мешает закрытию двери шкафа.

Управление электродвигателями подъёмно-поворотного

устройства (включая обеспечение плавного пуска и регулирование скорости) и насосом устройства подачи, сбора и фильтрации контактирующей жидкости производится компьютером через блок управления (БУ). Управление возможно и в ручном режиме при помощи пульта, расположенного на лицевой панели БУ. Пульт содержит соответствующие кнопки и переключатели, а также элементы индикации для отображения состояния датчиков положения.

Питание промышленного компьютера осуществляется через источник бесперебойного питания PowerStack PS450I фирмы APC. Источник выполнен в плоском 19-дюймовом корпусе высотой 1U (44,45 мм), позволяющем эффективно использовать внутреннее пространство шкафа.

Основные технические характеристики многоканального дефектоскопа приведены в табл. 1.

ПРОГРАММНОЕ ОБЕСПЕЧЕНИЕ

Программное обеспечение (ПО) комплекса функционирует под управлением ОС Windows 98. В состав ПО входят основная программа и ряд вспомогательных файлов. Работа программы начинается с вывода окна идентификации оператора (для начала работы

Таблица 1

Основные технические характеристики многоканального дефектоскопа

Наименование характеристики	Значение
Количество измерительных каналов, шт.	Не менее 15 по ТЗ, в описываемом варианте — 18, в перспективном — 30
Амплитуда зондирующих импульсов, В	Не менее 160
Длительность зондирующего импульса на уровне 0,5, мкс: ● на частоте 0,4 МГц ● на частоте 2,5 МГц ● на частоте 5,0 МГц	не более 5,5 не более 1,3 не более 0,9
Предел допускаемой абсолютной погрешности измерения координаты расположения дефекта по длине (поверхности катания) колеса, мм	±10
Предел допустимой абсолютной погрешности измерения глубины Y расположения дефекта, мм	±(2+0,03Y)

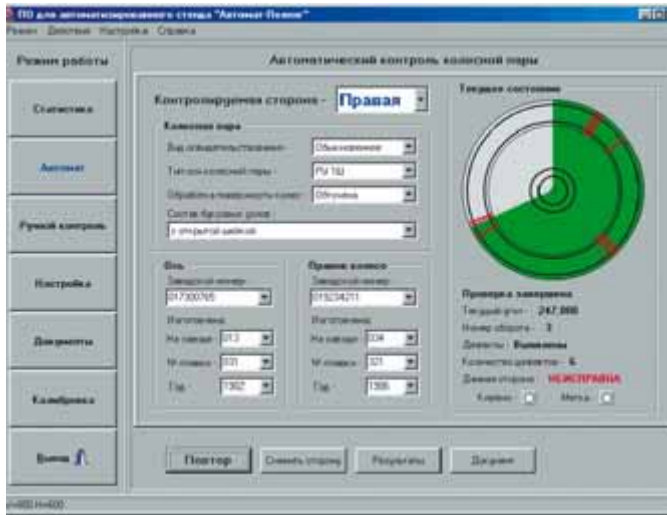


Рис. 7. Вид окна программы в процессе проверки колесной пары

с комплексом необходимо ввести пароль). ПО обеспечивает работу комплекса в следующих основных режимах:

- «Калибровка»;
- «Автоматический контроль» и «Ручной контроль»;
- «Документы».

Режим «Калибровка» предназначен для автоматической подстройки параметров измерительных каналов дефектоскопа по стандартному образцу предприятия — контрольной колёсной паре, имеющей заранее известные дефекты. При успешном завершении калибровки устанавливается признак разрешения дальнейшей работы. Калибровка производится не реже одного раза в смену.

Режимы «Автоматический контроль» и «Ручной контроль» являются основными. Перед началом контроля у опе-

ратора запрашиваются данные о проверяемой колёсной паре: тип, заводской номер, техническое состояние и комплектация. По этим данным выставляются параметры измерительных каналов ультразвукового дефектоскопа. Вид окна программы в процессе проверки КП показан на

рис. 7. В правой верхней части окна расположен графический образ проверяемой КП, по которому оператор может следить за ходом проверки. Зелёным цветом окрашивается проверенный сектор, красным цветом на нём отмечаются обнаруженные дефекты.

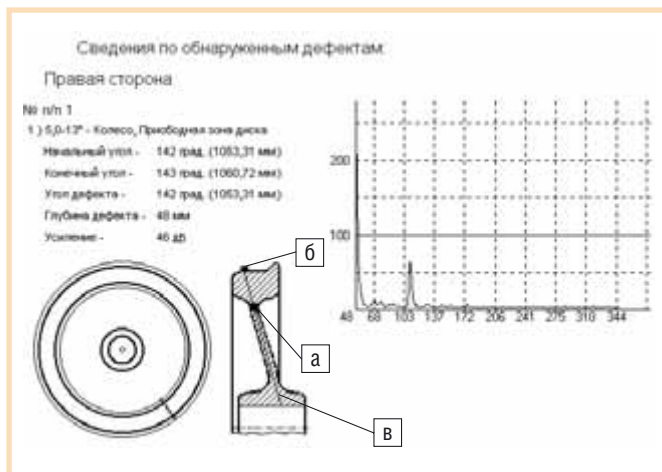
Режим «Документы» предназначен для оформления результатов контроля в виде протокола. На рис. 8 показан фрагмент протокола. Он содержит графический образ элемента КП, в котором выявлены дефекты, их размеры и координаты. В правой части рисунка виден график зависимости амплитуды отраженного сигнала от времени (А-развертка).

В протокол включаются также дата и время контроля, данные об операторе, заводской номер колёсной пары и её элементов, год их изготовления. Протокол сохраняется в архиве в виде файла и при необходимости может быть выведен на принтер для печати.

порте). Такой подход позволил унифицировать элементную базу и существенно сократить сроки разработки и отладки комплекса.

В 2003 году комплекс успешно прошёл испытания в вагонном депо «Тосно» Октябрьской железной дороги и с начала 2004 года производится серийно. ●

**Автор — сотрудник
фирмы ПРОСОФТ
Телефон: (812) 325-3790
Факс: (812) 325-3791
E-mail: bel@spb.prosoft.ru**



Условные обозначения:
а) обнаруженный дефект,
б) положение ПЭП,
в) направление зондирования.

Рис. 8. Фрагмент протокола проверки колесной пары

ЗАКЛЮЧЕНИЕ

Автоматизированный комплекс контроля колёсных пар «Пеленг-автомат» разработан на основе современной элементной базы с использованием технических решений, хорошо зарекомендовавших себя в серийно выпускаемых издели-

ях ЗАО «Алтек» (за пять лет существования фирмы было создано более двадцати модификаций ультразвуковых дефектоскопов, широко используемых в нефтегазовой промышленности, в авиации, на железнодорожном транс-