

УДК 621.926.4

Е.В. ЛЕЩЕНКО, П.И. СОРОКА, докт. техн. наук,
С.А. ОПАРИН, канд. техн. наук, **В.И. КРАВЕЦ**, канд. техн. наук,
ГВУЗ «УГХТУ», г. Днепропетровск

ВЛИЯНИЕ КОНСТРУКТИВНЫХ ПАРАМЕТРОВ КАМЕРЫ ИЗМЕЛЬЧЕНИЯ НА ЭФФЕКТИВНОСТЬ РАБОТЫ МЕЛЬНИЦЫ УДАРНО-ОТРАЖАТЕЛЬНОГО ДЕЙСТВИЯ

В статті розглянуто вплив степені перекриття бильних елементів сепараційним кільцеподібним диском на ефективність роботи млина ударно-відбивної дії. Досліджена можливість отримання продукту помелу з заданим дисперсним складом шляхом зміни степені перекриття.

Influence of an overlapping degree on efficiency of a shock - reflective mill is considered in the article. Change of an overlapping degree allows to receive crushing products with the set disperse structure.

Процесс измельчения является важной ступенью технологического процесса в лакокрасочной, горнометаллургической, химической, строительной и других отраслях промышленности.

На качество выпускаемой продукции значительное влияние оказывает дисперсность используемого сырья.

Особенно высокой степени диспергирования должны достигать пигменты и наполнители, предназначенные для производства лакокрасочной продукции.

Существующее измельчающее оборудование не позволяет получать пигменты и наполнители ультрадисперсного состава без дополнительной классификации продукта.

Поэтому современный уровень развития промышленности требует создания нового оборудования для ультрадисперсного измельчения пигментов и наполнителей.

Перспективность и рациональность использования мельниц ударно-отражательного действия в различных отраслях промышленности отражены в различных научных трудах [1, 2, 3].

Метод измельчения, положенный в основу работы данного типа мельниц, заключается в сочетании ударных и истирающих нагрузок в поле интенсивного турбулентного потока, который создается в рабочей зоне между бильными и отбойными элементами мельницы.

Основным преимуществом мельниц ударно-отражательного действия по сравнению с другими является возможность использования внутренней классификации измельчаемого материала, что приводит к получению продукта с более однородной дисперсностью.

Внутренняя классификация измельчаемого материала в мельницах ударно-отражательного действия приводит к возврату недоизмельченного материала в зону помола и удалению из камеры измельчения продукта с определенной дисперсностью.

Конструкции мельниц с внутренней классификацией различны [4, 5], однако, наиболее простой в эксплуатации являются мельницы с сепаратором, имеющим форму кольцеобразного диска [6].

Исследования, представленные в работе, направлены на изучение влияния ширины сепарационного кольцеобразного диска на эффективность работы мельницы ударно-отражательного действия.

Экспериментальные исследования процесса измельчения проводились на установке, принципиальная схема которой представлена на рис. 1.

Установка работает следующим образом.

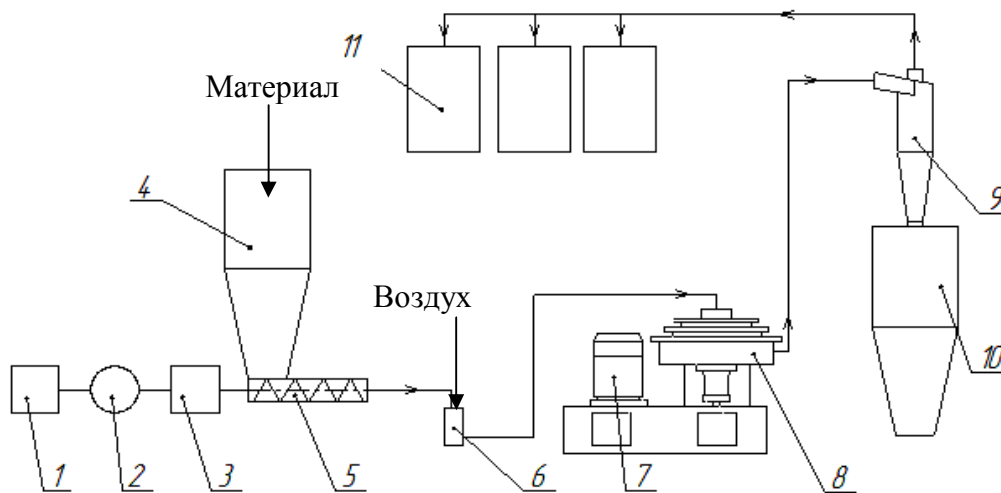


Рис. 1. Принципиальная схема экспериментальной установки:

- 1 – частотный преобразователь, 2 – электродвигатель питателя, 3 – редуктор, 4 – загрузочный бункер, 5 – шнековый питатель, 6 – магнитный уловитель, 7 – электродвигатель мельницы, 8 – мельница ударно-отражательного действия, 9 – циклон, 10 – бункер готовой продукции, 11 – фильтры тонкой очистки.

Из загрузочного бункера 4 материал шнековым питателем 5 подается в загрузочный трубопровод мельницы 8. Привод шнекового питателя состоит

из асинхронного электродвигателя 2 и червячного редуктора 3. Частотный преобразователь 1 позволяет плавно изменять частоту питающего напряжения, а, следовательно, и производительность шнекового питателя 5. Загрузочный трубопровод снабжен магнитным уловителем 6, который предотвращает попадание в зону измельчения металлических включений. Очищенный от металлопримесей материал поступает в рабочую камеру мельницы ударно-отражательного действия 8. Измельченный до необходимых размеров материал, вместе с воздухом транспортируется в разделительный циклон 9. Отделенный от пылегазовой смеси материал поступает в бункер готовой продукции 10. Пылегазовая смесь окончательно очищается в тканевых фильтрах тонкой очистки 11. Очищенный воздух выходит в атмосферу.

Принцип работы мельницы ударно-отражательного действия, схема которой представлена на рис. 2, заключается в следующем.

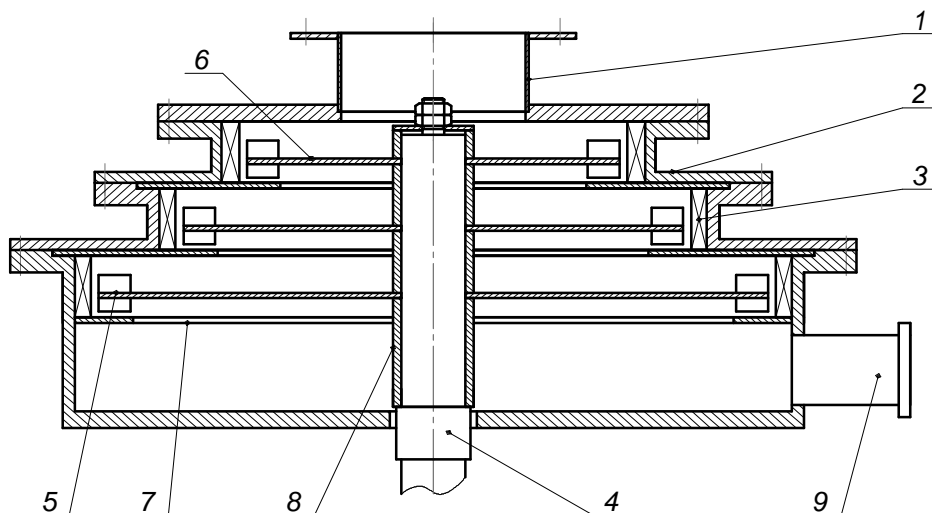


Рис. 2. Мельница ударно-отражательного действия.

1 – загрузочный патрубок, 2 – ступенчатый корпус, 3 – отбойные элементы, 4 – вал, 5 – бильные элементы, 6 – рабочие диски, 7 – сепарационные кольцеобразные диски, 8 – регулировочные кольца, 9 – разгрузочный патрубок.

Исходный материал с воздухом через загрузочный патрубок 1 поступает на диск 6 первой ступени и за счет действия центробежных сил и воздушного потока движется в зону измельчения, которая создается бильными 5 и отбойными 3 элементами. Мелкие частицы, образовавшиеся в процессе разрушения исходных частиц, под действием воздушного потока проходят между диском ротора 6 и отбойными элементами 3 и попадают в зону сепарации, образованную сепарационным кольцеобразным диском 7 и нижней поверхностью диска 6 ротора.

Частицы, попадая в сепарационный канал, подвергаются воздействию центробежных и аэродинамических сил, направленных противоположно друг другу. Если центробежная сила, действующая на частицу, больше чем аэродинамическая, то частица возвращается в зону интенсивного размола, а если наоборот, то она поступает на следующую ступень измельчения, где описанный выше процесс измельчения и сепарации повторяется при более высоких скоростях нагружения. Измельченный продукт вместе с воздушным потоком удаляется из размольной камеры через выходной патрубок 9.

При проведении исследований использован красный железистоокисный пигмент размером до 5 мм, насыпной плотностью 2000 кг/м³, предоставленный предприятием ЗАО «Крымский Титан».

Анализ образцов измельченного пигмента проведен на приборе «Mastersizer-2000», принцип действия которого основан на методе лазерной дифракции.

Проведенные исследования показали, что степень перекрытия бильных элементов сепарационным кольцеобразным диском оказывает значительное влияние на дисперсность продукта (рис. 3).

Степень перекрытия характеризуется коэффициентом перекрытия бильных элементов, который определяется по уравнению:

$$k = \frac{l + d}{b},$$

где l – высота бильного элемента, мм; b – ширина сепарационного кольцеобразного диска, мм; d – величина расстояния между бильным и отбойным элементами, мм.

Результаты исследований по влиянию степени перекрытия представлены на рис. 4 и рис. 5.

На рис. 4 представлены кривые распределения частиц по размерам измельченного пигмента, полученного при различном значении коэффициента перекрытия бильных элементов.

Образцы порошка для анализа взяты при максимальном массовом соотношении материала к воздуху ($G/L = 1,21 - 1,55$).

Как видно из рис. 4, при значении коэффициента перекрытия бильных элементов $k = 0,8$ (кривая 1) наблюдается неравномерное распределение час-

тиц по размерам со средним размером частиц 5 – 6 мкм (65 %), максимальный размер частиц достигает 150 мкм.

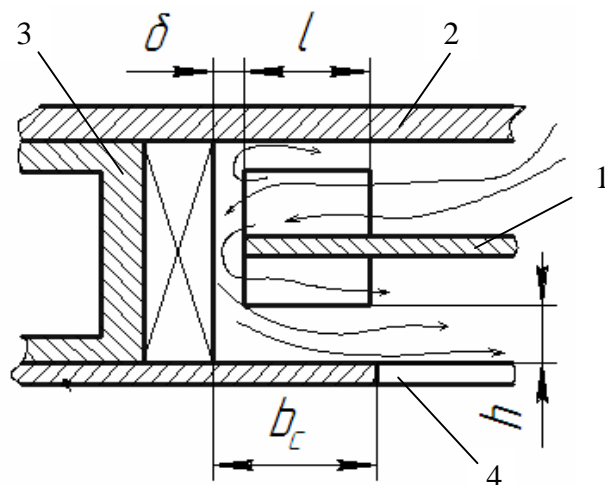


Рис. 3. Рабочая зона мельницы:

1 – рабочий диск, 2 – бильные элементы, 3 – отбойные элементы,
4 – сепарационный кольцеобразный диск.

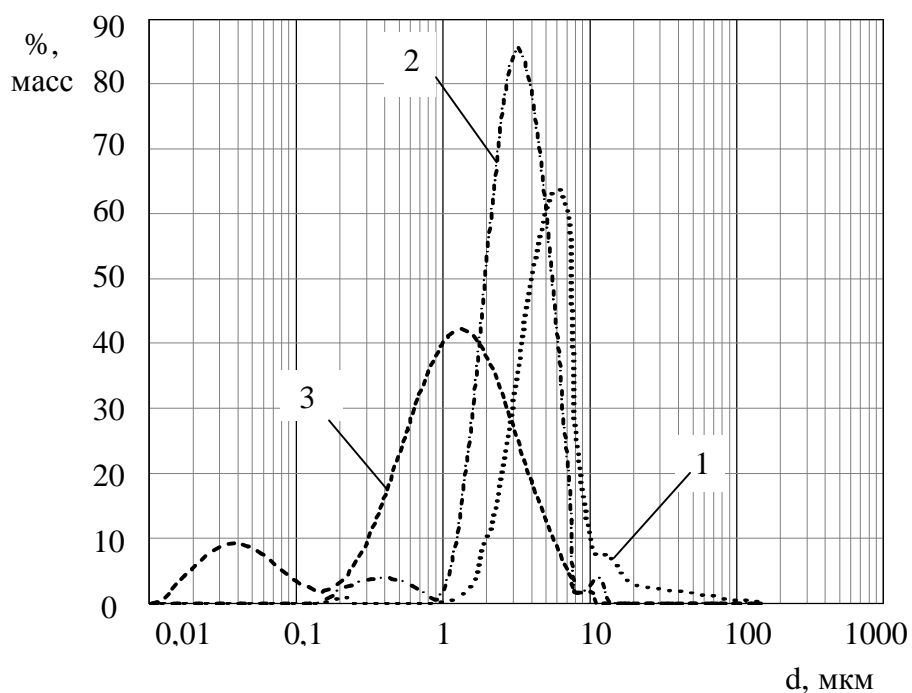


Рис. 4. Кривые распределения частиц по размерам
железнокисного пигмента:

1 – $k = 0,8$, 2 – $k = 1,3$, 3 – $k = 1,7$.

При $k = 1,3$ (кривая 2) наблюдается наиболее равномерное распределение частиц по размерам со средним размером частиц 2 – 3 мкм (85 %), максимальный размер частиц достигает 16 мкм.

При $k = 1,7$ (кривая 2) средний размер полученного порошка составляет 1 – 2 мкм (42 %), наблюдается появление частиц размером менее 0,1 мкм, максимальный размер частиц достигает 10 мкм.

Увеличение дисперсности продукта при увеличении k связано, по нашему мнению, с повышением гидравлического сопротивления камеры измельчения, которое приводит к снижению расхода воздуха и увеличению времени пребывания материала в зоне измельчения.

На рис. 5 представлен график зависимости удельных энергозатрат процесса измельчения от массового соотношения материала к воздуху при различном значении коэффициента перекрытия бильных элементов.

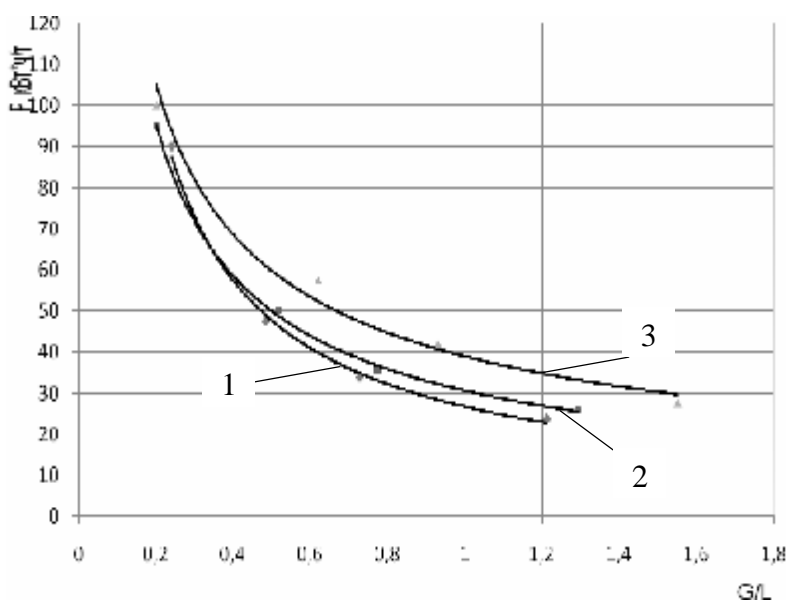


Рис. 5. Зависимость удельных энергозатрат процесса измельчения от степени перекрытия и массового соотношения материала к воздуху:

$$1 - k = 0,8, \quad 2 - k = 1,3, \quad 3 - k = 1,7.$$

Как видно из рис. 5, увеличение степени перекрытия приводит к повышению удельных энергозатрат на измельчение, что связано с увеличением концентрации материала в зоне измельчения. При коэффициентах перекрытия равных 0,8, 1,3, 1,7 удельные энергозатраты составляют 23,6, 25,8, 27,6 кВт·ч/т, соответственно, при максимальном массовом соотношении материала к воздуху $G/L = 1,21 - 1,55$.

Таким образом, проведенные исследования показывают возможность получения продукта измельчения с определенным дисперсным составом пу-

тем изменения степени перекрытия бильных элементов сепарационным кольцеобразным диском.

Список литературы: 1. Беренс Д. Новые конструкции машин ударного действия для тонкого и сверхтонкого размола.- Труды Европейского совещания по измельчению, Стройиздат. - 1966. 2. Блиничев В.Н. Разработка оборудования и методов его расчета для интенсификации процессов тонкого измельчения и химической реакции в твердых телах: дисс. ... д-ра техн. наук. – Иваново: ИХТИ. - 1975. – 210 с. 3. Максимов Ф.Е. Разработка конструкции и метода расчета ударно-отражательного измельчителя: Дисс. ... канд. техн. наук. – М.: МИХМ. – 1989. – 178 с. 4. А.с. № 904775 (СССР) Мельница ударного действия / Смирнов Н.И., Блиничев В.Н. – Оpubл. в Б.И., 1979, № 25. 5. А.с. №1475707 (СССР) Центробежная ударная мельница / Шишков Н.И., Антоненко В.Ф., Макаров Ю.И. и др. – Оpubл. в Б.И., 1989, № 16. 6. Пат. а 2001096302 (Україна) Відцентровий млин ударної дії / Шишков М.І., Сорока П.Г., Зражевський В.І., Задорожний В.М.; Оpubл. Б.И., 2004, № 12.

Поступила в редколлегию 11.09.08

УДК 622.7

П.И. ПИЛОВ, докт. техн. наук

Л.Ж. ГОРОБЕЦ, докт. техн. наук, НГУ, г. Днепропетровск

В.П. КРАВЧЕНКО, инж., ОАО “ММК им. Ильича”, г. Мариуполь

В.В. ГАЕВОЙ, канд. техн. наук, НГУ, г. Днепропетровск

Л.А. ЦЫБУЛЬКО, канд. техн. наук, **И.А. ШУЛЯК**, канд. техн. наук,

И.В. ВЕРХОРОБИНА, ИГТМ НАН Украины

ВЛИЯНИЕ ДИСПЕРСНОСТИ НА ГИДРАВЛИЧЕСКИЕ СВОЙСТВА ДОМЕННЫХ ШЛАКОВ

Встановлено покращення гідралічних властивостей доменних гранульованих шлаків при струменевому подрібненні, що дозволяє їх використовувати в якості в'язучої речовини у будівельних розчинах.
The improvement of the blast-furnace granular slags characteristics under jet pounding has been established that be used as a basis for the astringent in building grouts.

Доменные шлаки являются скрытно-гидравлическими веществами, у которых высокая потенциальная способность к твердению проявляется в особом состоянии шлака. Полагают, что из-за быстрого охлаждения при грануляции в шлаке возможно аккумуляирование некоторого количества скрытой энергии [1]. Для повышения гидравлической активности гранулированного