

УДК621.316

В.Ф. СИВОКОБИЛЕНКО (д-р техн.наук,проф.), **В.К. ЛЕБЕДЕВ** (канд.техн.наук, доц.),
А.В. КОВЯЗИН, Р.П. СЕРДЮКОВ

Донецкий национальный технический университет
svf@elf.dgtu.donetsk.ua

С.А. КРЯЖОК, А.И. ГРЕБЕНКИН, В.В. ЗУБЕНКО, И.Э. РЯБЧУК

Докучаевский флюсо-доломитный комбинат

ПОВЫШЕНИЕ НАДЕЖНОСТИ РАБОТЫ КАРЬЕРНЫХ СЕТЕЙ ПРИ ОДНОФАЗНЫХ ЗАМЫКАНИЯХ НА ЗЕМЛЮ

Considered effectiveness' limitations of overstrains and prevention of ferrozonansnykh processes in quarry networks at monophasе earth-faults by the use of resistors, connected from the low side of joinings transformers. For a sensitisation and selectivity of action of the current protecting from earth-faults it is suggested to carry out podmagnichivanie of the directed action of mandrel of transformer of current of a zero sequence by an additional puttee, connected to the transformer of tension.

Постановка задачи. Повышению надежности работы карьерных электрических сетей посвящено большое количество работ, в которых основное внимание направлено на обеспечение селективной работы релейной защиты, снижение уровня перенапряжений и повышение надежности работы передвижных воздушных и кабельных линий при однофазных замыканиях на землю (ОЗЗ) [1-3].

Весьма ответственным моментом для карьерных электрических сетей 6 – 10 кВ является обеспечение быстрodeйствия и селективной работы защит от замыканий фазы на землю исходя из требований техники безопасности при эксплуатации электрооборудования на открытых горных работах. Согласно ПУЭ, в таких сетях защиты должны действовать на отключение поврежденного присоединения без выдержки времени [4,5]. Одной из причин неселективной работы релейной защиты при ОЗЗ являются дуговые замыкания и возникновение феррорезонансных процессов при коммутациях оборудования. При использовании направленных защит, например ЗЗП-1, в результате того, что резонансные процессы протекают при частотах напряжения $3U_0$ 16 – 25 Гц, т.е ниже частоты 50 Гц, тогда как ток $3I_0$ имеет близкую к номинальной частоту, происходит потеря направленного действия чувствительной защиты. Более устойчивы к резонансным процессам ненаправленные токовые реле (РТ – 40/0,2, РТЗ – 50, РТЗ – 51). Однако последние очень трудно согласовать по уставкам срабатывания, если собственные емкостные токи замыкания на землю отдельных присоединений сильно отличаются между собой. В результате этого отключение ОЗЗ сопровождается отключением одной поврежденной линии и двух – трех неповрежденных. Таким образом существующие устройства релейной защиты не отвечают требованиям повышения надежности этих сетей и требуют соответствующей доработки.

Известным способом подавления феррорезонансных процессов в сетях 6-10 кВ является подключение активного сопротивления к вторичным обмоткам трансформатора напряжения типа НТМИ, соединенными в разомкнутый треугольник. Согласно ведомственным циркулярам и ПУЭ рекомендуется включение резистора сопротивлением 25 Ом, рассчитанным на длительное прохождение тока 4 А. Эта величина выбрана из условия допустимой нагрузки на обмотку трансформатора, предельная мощность которой составляет 640ВА. Но, как показали исследования, установка резисторов в разомкнутый треугольник трансформатора напряжения типа НТМИ величиной 25 Ом лишь частично подавляет феррорезонансные явления в сети и оказывает влияние, в основном, на некоторое снижение кратности перенапряжений в сети при ОЗЗ.

Для повышения надежности работы сетей с изолированной нейтралью в последнее время все чаще применяют заземление нейтрали сети через активное сопротивление. При этом вместо изолированного режима нейтрали предлагается высокоомное или низкоомное резистивное заземление нейтрали, позволяющее устранить недостатки сетей с изолированной нейтралью [3], а именно – избавиться от значительных высоких перенапряжений, феррорезонансных процессов и повысить селективность действия релейной защиты. К положительным сторонам установки резисторов относятся снижение уровня перенапряжений до (2,2-2,5)Uф, предотвращение возникновения феррорезонансных процессов и повышение четкости действия релейной защиты.

Целью настоящей работы является разработка способов и устройств, повышающих надежность работы сетей при однофазных замыканиях на землю, и внедрение предлагаемых разработок на одном из объектов карьерной сети с целью подтверждения их эффективности.

© В.Ф. Сивокобиленко, В.К. Лебедев, А.В. Ковязин, Р.П. Сердюков С.А. Кряжок, А.И. Гребенкин, В.В. Зубенко, И.Э. Рябчук, 2009

Результаты исследований. В качестве объекта исследований и внедрения результатов разработок была использована п/ст 35/6кВ «Рудничная» Докучаевского флюсо-доломитного комбината (ДФДК), схема электроснабжения которой приведена на рис.1. Для питания потребителей на подстанции установлено два двухобмоточных трансформатора мощностью 6,3 МВА. От вторичных обмоток этих трансформаторов напряжением 6кВ питаются две секции шин закрытого распределительного устройства. Между секциями шин распределительного устройства установлен секционный масляный выключатель, который в нормальном рабочем режиме отключен. Потребителями электрической энергии здесь являются асинхронные электродвигатели 6кВ экскаваторов, насосы водоотлива и др. По конструктивному исполнению распределительная сеть 6 кВ является смешанной воздушно-кабельной. Распределительная сеть 6 кВ работает в режиме с изолированной нейтралью. Контроль состояния изоляции осуществляется с помощью трансформаторов напряжения типа НТМИ-6.

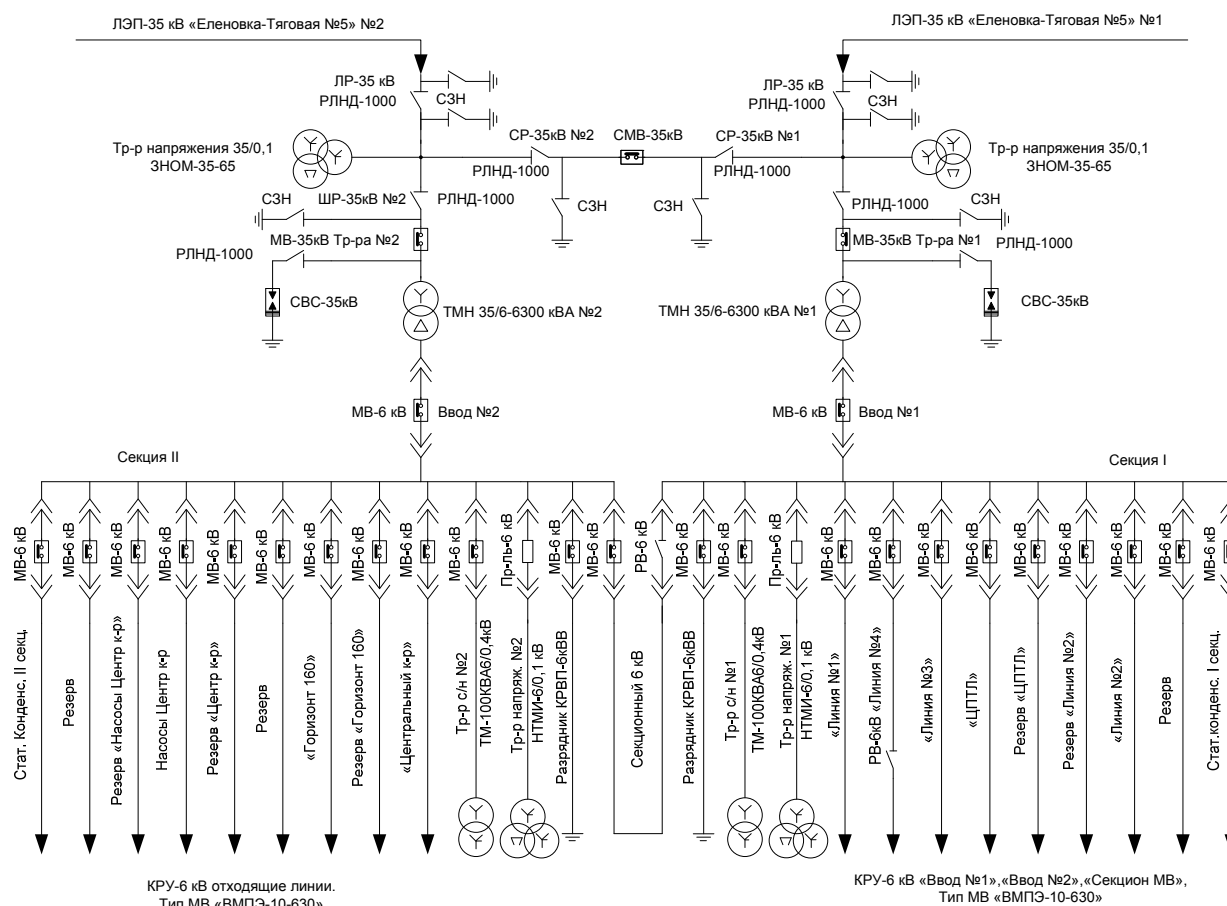


Рисунок 1 – Схема подстанции 35/6 кВ «Рудничная» Докучаевского ФДК

На отходящих присоединениях 6 кВ п/ст «Рудничная» были установлены направленные токовые защиты нулевой последовательности, в которых реле типа РЗН – 3 или ЗЗП – 1 подключены к трансформаторам тока нулевой последовательности ТНП и к $3U_0$. Эти защиты являются защитами I – й ступени и действуют без выдержки времени на отключение выключателя 6 кВ, соответствующего присоединения. В качестве II – й ступени защиты используется реле максимального напряжения, подключаемое к зажимам разомкнутого треугольника трансформатора напряжения НТМИ – 6, являющегося фильтром нулевой последовательности. Отходящие воздушно – кабельные линии 6 кВ питают несколько переключательных пунктов, от которых отходят кабельные линии к экскаваторам и в которых также установлены трансформаторы напряжения. В некоторых режимах работы сети п/ст «Рудничная» количество трансформаторов напряжения типа НТМИ, имеющих электрическую связь с соответствующими секциями 6 кВ п/ст «Рудничная» может достигать 5 – 6 шт., что создает предпосылки для возникновения феррорезонансных процессов при ОЗЗ.

На рис.2 представлена осциллограмма опыта отключения глухого однофазного замыкания в сети 6 кВ п/ст «Рудничная». Как видно, в этом опыте было выявлено наличие феррорезонансных процессов, которые сопровождаются затуханием по амплитуде и частоте напряжения $3U_0$. Такой характер изменения $3U_0$ является причиной ложной работы направленных защит, выполненных на реле типа РЗН и ЗЗП – 1.

На рис.3 приведены графики количества неселективных отключений присоединений (два и более одновременно) за 2005 и 2006 годы по п/ст «Рудничная». При этом среднее количество неселективных

отключений за рассматриваемые годы составило 15 откл./мес. Частые повреждения кабельных присоединений вызваны как передвижным характером работ, так и дугowymi перенапряжениями, что сокращает срок службы сети и двигательного оборудования. Приведенные выше статистические данные, результаты замеров емкостного тока фидеров и опыт эксплуатации показывают, что основными причинами неселективной работы релейной защиты от замыканий на землю п/ст «Рудничная» являются следующие: а) малые значения тока замыкания на землю, что не позволяет эффективно отстроиться от бросков токов; б) возникновение перенапряжений при различного рода коммутациях в схеме и единичные пробои изоляции; в) возникновение феррорезонансных процессов после отключения замыкания на одном из присоединений, что приводит к неселективной работе защит на других присоединениях.

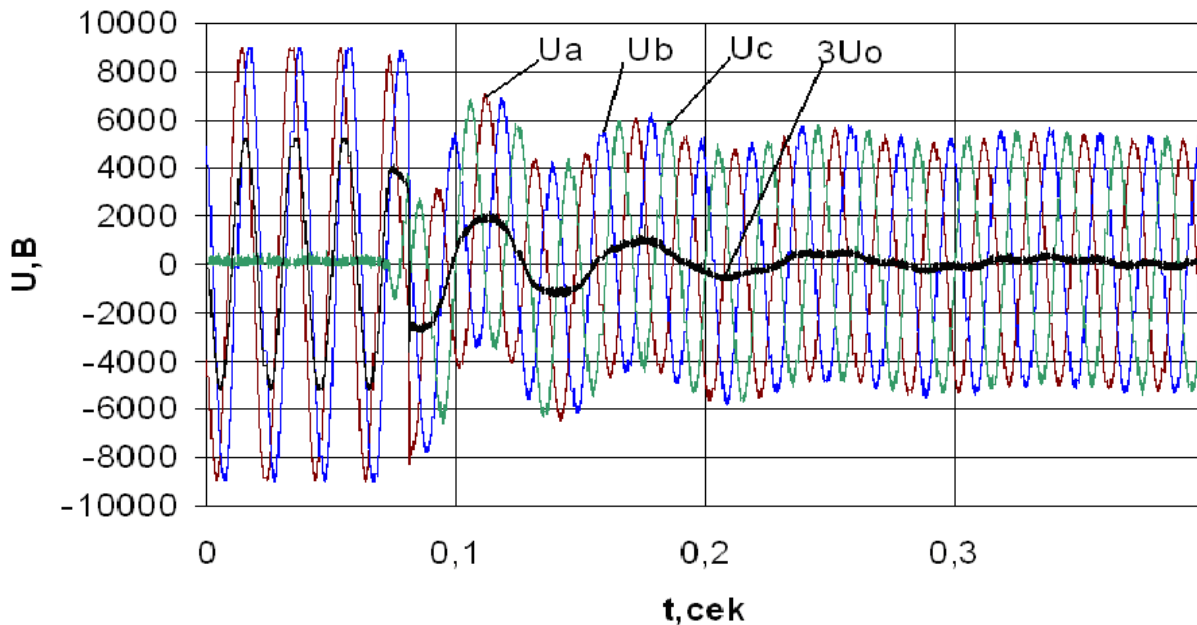


Рисунок 2 – Опыт отключения однофазного замыкания на землю на присоединении 6 кВ

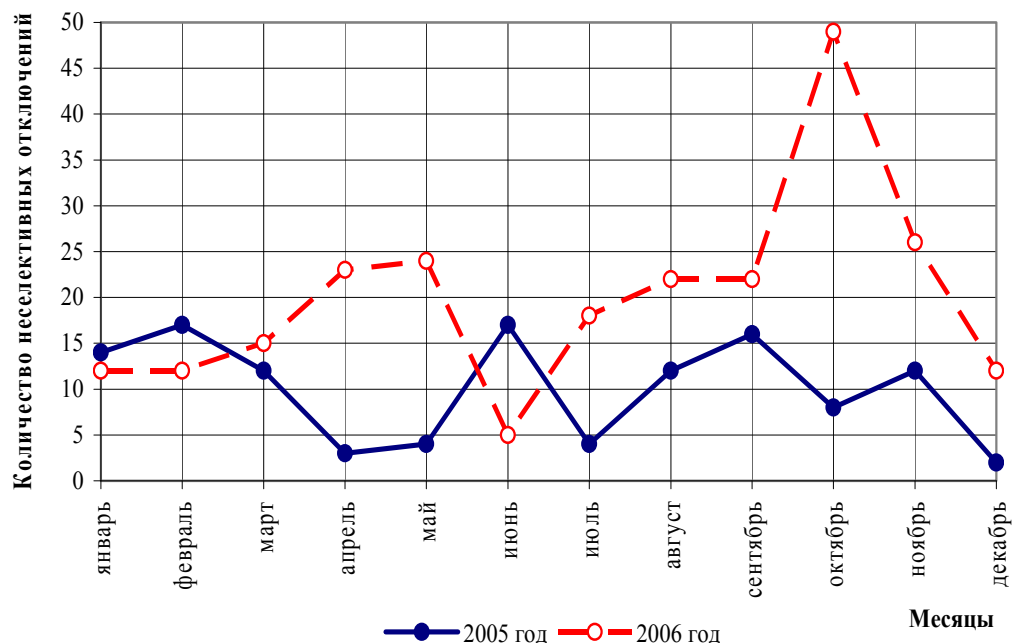


Рисунок 3 – Неселективные действия защиты от замыканий на землю на п/ст «Рудничная»

Задачу устранения опасных для изоляции перенапряжений в работе предложено решить следующим путем. В результате расчетно-экспериментальных исследований было установлено, что уровни перенапряжений при ОЗЗ в условиях п/ст «Рудничная» составляют от 2,5 до 3,5 U_n . Для математического моделирования использовалась разработанная математическая модель распределительной сети для анализа

переходных процессов, основанная на использовании дискретных схем замещения ее отдельных элементов для обеспечения численной устойчивости модели. Разработка модели проводилась применительно к схеме электроснабжения п/ст «Рудничная» Докучаевского ФДК, приведенной на рис 1. С целью автоматизации формирования математической модели электрической системы любой степени сложности использовался ее граф и матрично-векторная запись законов Ома и Кирхгофа [6]. В модели учтено наличие емкостей между фазами сети, а также возможность заземления нейтрали сети через активное, индуктивное или емкостное сопротивление. Замыкание на землю моделировалось путем снижения сопротивлений изоляции поврежденной ветви в заданный момент времени (глухое замыкание) и последующего погасания дуги с восстановлением указанного сопротивления после достижения заданного значения напряжения пробоя изоляции промежутка при восстановлении напряжения.

При использовании метода узловых напряжений, уравнения для расчета узловой проводимости Y_{uzl} и мгновенных значений напряжений узлов – $U_{uzl}(t)$, напряжений ветвей – $U_v(t)$, токов ветвей – $i(t)$ и напряжений на емкостях элементов – $uc^{(k+1)}$ выглядят следующим образом:

$$Y_{uzl} = P \cdot Z^{-1} \cdot P^T, \quad (1)$$

$$U_{uzl}(t) = Y_{uzl}^{-1} \cdot P \cdot Z^{-1} \cdot (e(t) - Eekv), \quad (2)$$

$$U_v(t) = P^T \cdot U_{uzl}(t), \quad (3)$$

$$i(t) = Z^{-1} \cdot (e(t) - Eekv - U_v(t)), \quad (4)$$

$$uc^{(k+1)} = \frac{h \cdot Rc \cdot i(t)^{k+1}}{a_0 \cdot Rc \cdot C + h} - \frac{Rc \cdot C}{a_0 \cdot Rc \cdot C + h} \cdot \sum_{s=1}^p a_s \cdot uc^{(k+1-s)}. \quad (5)$$

$$\text{где } Z = \text{diag} \left[R + \frac{a_0}{h} \cdot L + \frac{h \cdot Rc}{a_0 \cdot Rc \cdot C + h} \right], \quad Eekv^{(k)} = \frac{L}{h} \cdot \sum_{s=1}^p a_s \cdot i^{(k+1-s)} - \frac{1}{a_0 + \frac{h}{Rc \cdot C}} \cdot \sum_{s=1}^p a_s \cdot uc^{(k+1-s)}$$

– матрицы мгновенных дискретных значений сопротивлений и векторов эквивалентных ЭДС ветвей;

a_s – постоянные коэффициенты на каждом шаге интегрирования, которые для метода Гира второго порядка ($p=2$) соответственно равны $a_0 = 1,5$, $a_1 = -2$, $a_2 = 0,5$; $e(t)$ – вектор ЭДС ветвей; P – матрица соединений ветвей с узлами схемы; R, L – активные сопротивления и индуктивности элементов ветвей схемы; Rc, C – активные сопротивления и емкости изоляции ветвей; h, k – шаг расчета и его порядковая точка.

С помощью разработанной модели было проведено моделирование ОЗЗ на одном из фидеров п/ст «Рудничная» с оценкой наибольших значений перенапряжений, которые могут возникать в этих режимах. На рис.4 приведен характер изменения напряжения на поврежденной фазе U_c , при замыкании на землю в момент его максимума и при погасании дуги при переходе через ноль емкостного тока промышленной частоты этой фазы. Следующий пробой изоляции произошел через 0,02 с. Из этой осциллограммы следует, что максимальное значение перенапряжений при первом пробое составляет $2,45 U_{\phi}$, а при втором и последующих пробоях – $3,28 U_{\phi}$, при этом такой высокий уровень перенапряжений объясняется тем, что емкости здоровых фаз, зарядившись после первого пробоя, не имеют путей для разряда и при втором пробое уровень перенапряжений возрастает. Ток $3I_0$ и фазное напряжение в момент пробоя содержат высокочастотную составляющую 1 – 3 кГц.

Включение резистора в нейтраль сети разряжает емкость, что предотвращает процесс накопления зарядов на ней и возможность появления больших перенапряжений. Высоковольтный резистор должен также предотвращать возникновение феррорезонансного процесса в сети при перемежающемся характере горения дуги.

При решении вопросов, связанных с подключением резистора с помощью нейтралеобразующего трансформатора, необходимо выбрать соответствующий трансформатор, величину резистора, его мощность и способ подключения. В настоящее время Московским электрозаводом для сетей 6кВ серийно выпускается специальный сухой трансформатор для заземления нейтрали сети типа ТСНЗ-63/10 с номинальным напряжением 10кВ и мощностью 63кВА, с группой соединения обмоток звезда с нулевым выводом-треугольник. При этом линейные концы обмоток низшего напряжения не выводят, так как трансформатор не рассчитан на подключение нагрузки, а только на подключение резистора к нейтрали обмоток высшего напряжения. Следует отметить, что данный трансформатор используется, в основном, только в сетях 6кВ собственных нужд электростанций для заземления нейтрали через высоковольтный резистор величиной порядка 100Ом. В настоящее время Новосибирским предприятием «ПНП Болид» разработаны и выпускаются резисторы из материала «Эком» (электропроводящий композиционный материал - керамика с

электропроводящими добавками), которые имеют повышенную термостойкость и могут длительно (до 6ч) оставаться в работе при однофазных замыканиях на землю. Однако недостатками высоковольтных резисторов является высокая стоимость, громоздкость конструкции, сложность монтажа и наладки. Вариант подключения низковольтных резисторов в разомкнутый треугольник обмотки низшего напряжения возможен только при наличии нейтралеобразующего трансформатора бронзового типа. В связи с изложенным, актуальным является дальнейшее совершенствование способа увеличения активной составляющей тока замыкания на землю, не требующего установки высоковольтных резисторов.

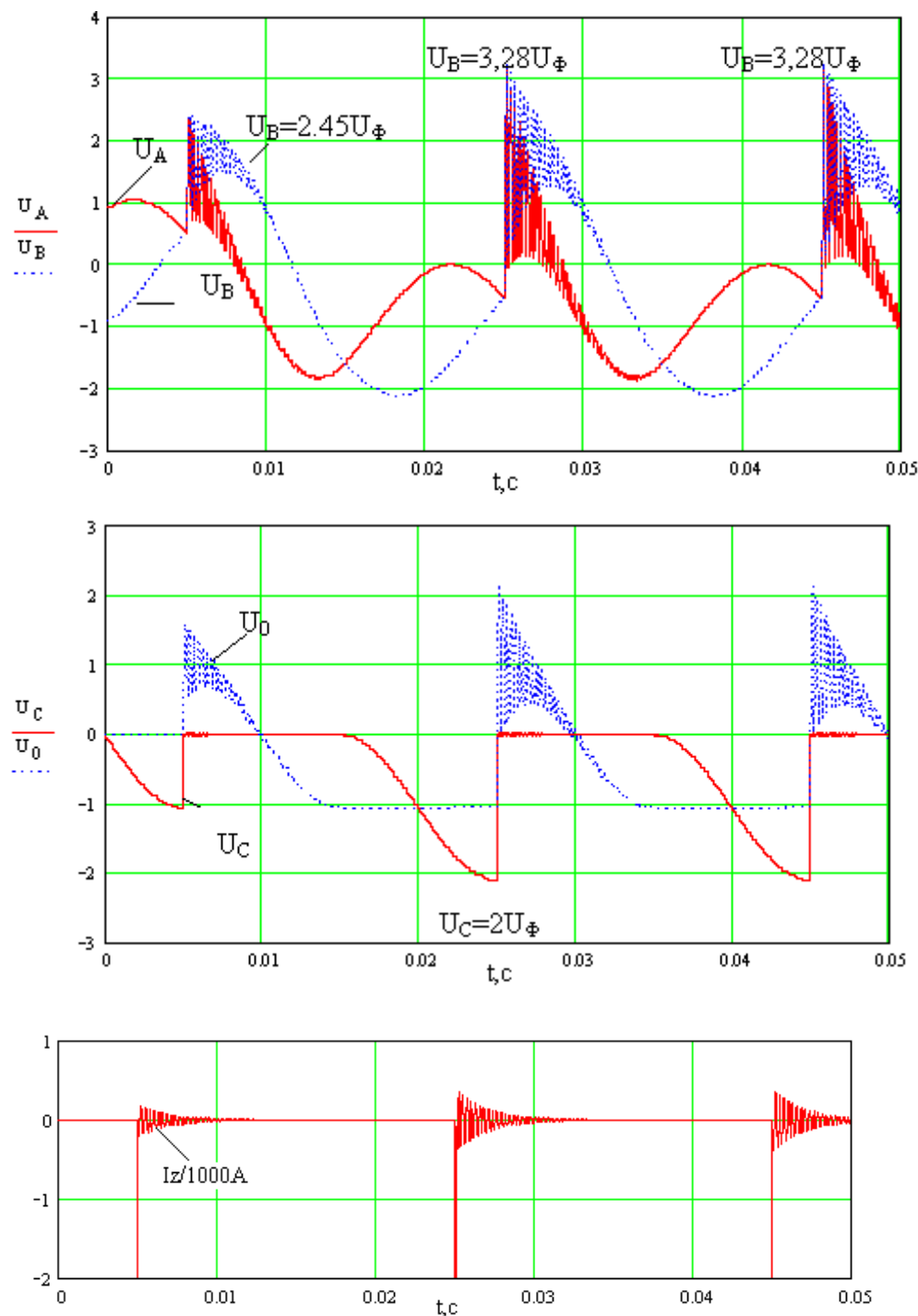


Рисунок 4 – Перенапряжения в сети 6 кВ при замыкании фазы на землю до внедрения разработанных мероприятий

В отличие от описанного выше известного способа подключения резисторов, в данной работе для сетей 6кВ с этой целью предложено использовать три серийно выпускаемых однофазных испытательных трансформатора (рис.5,а) с высшим напряжением 6кВ с включением резистора в разомкнутый треугольник их

вторичных обмоток или 3-х фазный силовой обычного исполнения с включением в его нейтраль специального разделительного трансформатора напряжением $6/\sqrt{3}$ кВ, к вторичной обмотке которого подключается низковольтный резистор (рис.5,б). В последнем случае для этих целей могут быть использованы, при незначительной реконструкции, обычные сухие или масляные серийно выпускаемые трансформаторы напряжением 10кВ, нейтраль обмоток высшего напряжения которых не имеет вывода. Реконструкция трансформаторов заключается в том, что дополнительно устанавливается вывод для нейтрали обмоток высшего напряжения, который заземляют через специальный разделительный трансформатор напряжением $6/\sqrt{3}$ кВ. При этом необходимо определить требуемую мощность нейтралеобразующего трансформатора с учетом реальных параметров сети и подключаемого резистора.

Согласно [5] для условий карьерных сетей допускается дополнительное увеличение активной составляющей тока замыкания на землю до 2А. Исходя из этого величина высоковольтного резистора при ОЗЗ в сети 6кВ должна составлять не менее $R_Z = 1700\text{Ом}$, а его мощность (или мощность согласующего трансформатора) – не менее 7кВА. При установке во вторичной обмотке согласующего трансформатора (рис.5,б) серийно выпускаемых проволочных фехралевых резисторов, имеющих относительно низкую стоимость, малые габариты и выполняющих те же функции, что и высоковольтный резистор, величина их суммарного сопротивления находится с учетом коэффициента трансформации согласующего трансформатора при той же активной мощности, что и высоковольтного резистора

$$R_{\Delta} = \frac{R_Z}{K_T^2} \quad (6)$$

Следует отметить, что в сетях, где отсутствуют ограничения на увеличение активной составляющей тока замыкания на землю, величину высоковольтного резистора следует принимать такой, чтобы активная составляющая тока замыкания на землю не превышала величину емкостного тока сети.

При использовании для подключения низковольтных резисторов трех однофазных трансформаторов или трехфазного трансформатора броневое типа (рис.5,а) величина резистора в цепи разомкнутого треугольника определяется из соотношения величин высоковольтного R_Z (при подключения его в нейтраль звезды обмоток высшего напряжения) и низковольтного R_{Δ} резисторов (при подключении его в разомкнутый треугольник обмоток низшего напряжения), следующим образом:

$$R_Z = \frac{U_{Вф}}{3 \cdot I_{Вф}} \quad (7)$$

$$R_{\Delta} = \frac{3 \cdot U_{Нф}}{I_{Нф}} = \frac{3 \cdot U_{Вф} / K_T}{(I_{Вф} \cdot K_T) / \sqrt{3}}, \quad (8)$$

где $U_{Вф}$, $I_{Вф}$, $U_{Нф}$, $I_{Нф}$ – фазные напряжения и токи обмоток высшего и низшего напряжения;

K_T – коэффициент трансформации, равный отношению номинальных напряжений обмоток высшего и низшего напряжения.

Разделив (8) на (7) получаем выражение для определения величины эквивалентного низковольтного резистора при подключении его в разомкнутый треугольник обмотки низшего напряжения при такой величине высоковольтного резистора, которая необходима для обеспечения требуемой величины активной составляющей тока замыкания на землю :

$$R_{\Delta} = \frac{9\sqrt{3} \cdot R_Z}{K_T^2}. \quad (9)$$

При отсутствии специального согласующего трансформатора возможен несколько менее эффективный с точки зрения ограничения кратности перенапряжений, но позволяющий при определенных условиях предотвратить феррорезонансные явления, вариант использования стандартных измерительных трансформаторов типа НОМ-6. В сети 6 кВ 2-й секции п/ст «Рудничная» в качестве эксперимента было предложено подключить в нейтраль присоединительного трансформатора параллельно три трансформатора НОМ-6 с включением низковольтного резистора R_{Δ} в последовательно соединенные три вторичных их обмотки (рис.5,в). При этом величина тока I_{Δ} в цепи низковольтного резистора, полная мощность $S_{2\Delta}$ каждой вторичной обмотки НОМ-6, величина тока в нейтрали присоединительного трансформатора I_Z и величина эквивалентного высоковольтного резистора R_Z будут определяться следующим образом:

$$I_{\Delta} = \frac{\sqrt{3} \cdot 100}{R_{\Delta}} \quad (10) ; \quad S_{2\Delta} = \frac{100}{\sqrt{3}} I_{\Delta} \quad (11) ; \quad I_Z = \frac{3 \cdot I_{\Delta}}{60} \quad (12) ; \quad R_Z = \frac{U_{Вф}}{I_Z} \quad (13)$$

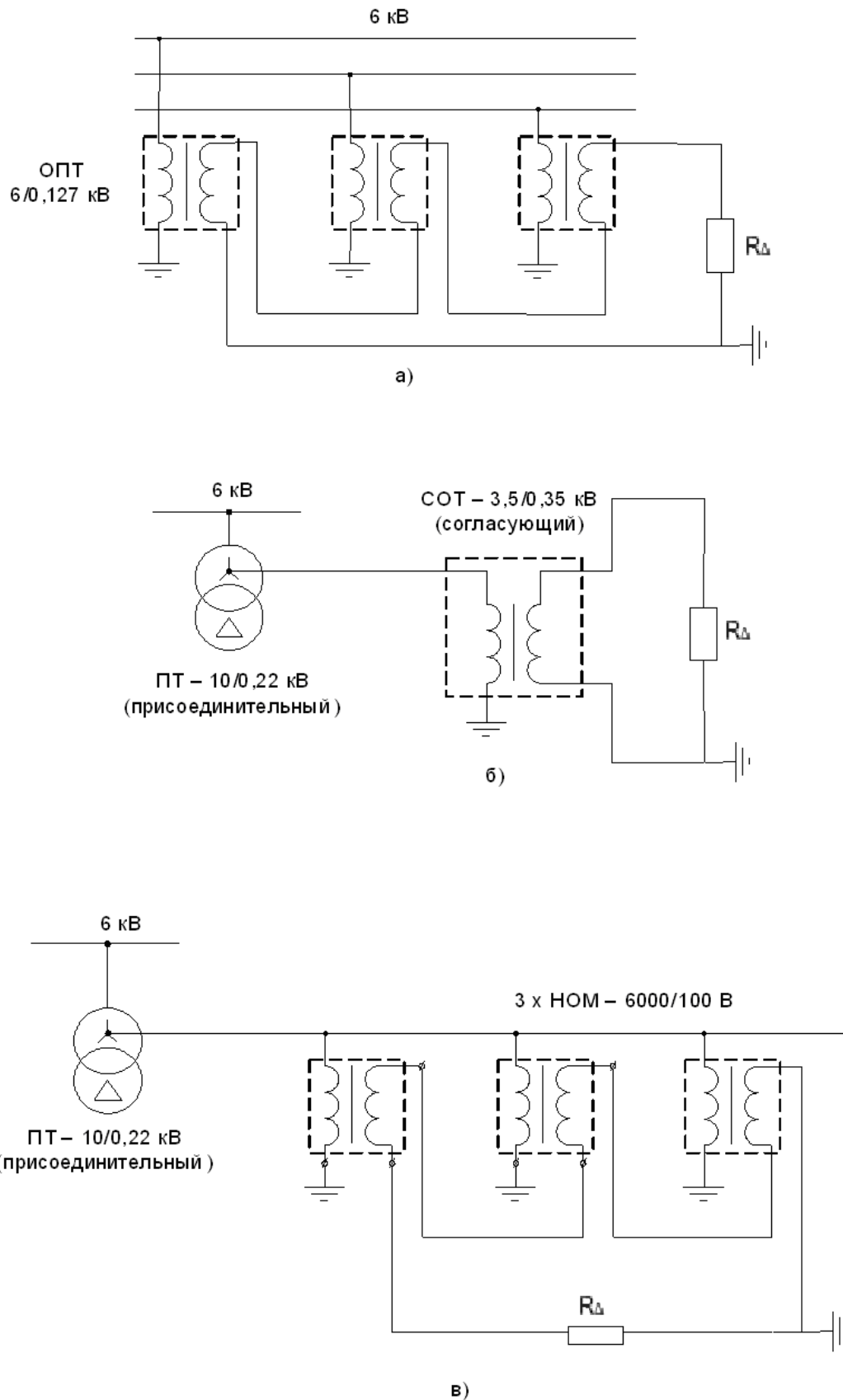


Рисунок 5 – Схемы подключения низковольтных резисторов для подавления феррорезонансных процессов:

а) через три однофазных трансформатора, подключаемые непосредственно к шинам 6 кВ;

б) через однофазный согласующий, подключаемый в нейтраль присоединительного;

в) через стандартные измерительные НОМ-6, подключаемые в нейтраль присоединительного

Определить время затухания t напряжения смещения нейтрали $3U_0$ при ОЗЗ можно зная, что процесс стекания заряда емкости через резистор R_Z должен произойти за 3,6 постоянной времени разряда емкости, подключенной к секции сети:

$$t = 3,6 \cdot R_Z \cdot 3 \cdot C_\phi \quad (14)$$

Если разряд емкости после погасания дуги протекает за время менее полупериода промышленной частоты сети (0,01с), то с большой долей вероятности можно считать, что феррорезонансного процесса после отключения ОЗЗ в сети не будет.

Для примера приведем результаты расчета для условий п/ст «Рудничная» основных параметров для низковольтного заземления нейтрали. При установке в нейтрали присоединительного трансформатора 1-й секции согласующего трансформатора типа ОТС3-7/3,5 (рис.5,б) мощностью 7 кВА ($U_{1н}=3500\text{ В}$, $U_{2н}=350\text{ В}$, $K_T=10$), для обеспечения протекания в его первичной обмотке активной составляющей тока не выше 2 А согласно [5], максимальная величина тока в его вторичной обмотке при $K_T=10$ должна составлять не более 20 А, что достигается при величине низковольтного резистора R_Z не менее 17,5 Ом, а эквивалентная величина высоковольтного резистора R_Z , при этом, составит 1750 Ом. При замеренной суммарной емкости фазы потребителей 1-й секции $C_I=0,67\text{ мкФ}$ время затухания величины $3U_0$ согласно (14) и расчетной осциллограммы (рис.6,а) составляет порядка 0,01с, что достаточно для предотвращения появления феррорезонансных процессов.

При установке в нейтрали присоединительного трансформатора 2-й секции параллельно трех стандартных трансформаторов НОМ-6 (рис.5,в) с параметрами: $U_{1н}=6000\text{ В}$, $U_{2н}=100\text{ В}$, $K_T=60$, $S_{2\text{пред}}=400\text{ ВА}$ и подключения в последовательно соединенные три вторичные обмотки трансформаторов, например, двух блоков стандартных низковольтных резисторов типа ЯС-4-У3 ($I_n=23,5\text{ А}$; $R_n=8,22\text{ Ом}$) суммарное сопротивление низковольтного резистора R_Z составит 16,44 Ом. При этом величина тока во вторичных обмотках согласно (10) составит $I_A=10,5\text{ А}$; нагрузка каждой обмотки по (11) $S_{2A}=600\text{ ВА}$; активная составляющая тока в нейтрали по (12) равна $I_Z=0,53\text{ А}$; величина эквивалентного высоковольтного резистора в нейтрали согласно (13) $R_Z=6500\text{ Ом}$. При замеренной суммарной емкости фазы потребителей 2-й секции $C_{II}=0,56\text{ мкФ}$ время затухания величины $3U_0$ согласно (14) и расчетной осциллограммы (рис.6,б) составляет порядка 0,03с, что тоже должно быть достаточно для предотвращения появления феррорезонансных процессов с учетом установки на всех, подключенных к секции, трансформаторах напряжения типа НТМИ, резистора величиной 250 Ом в их обмотках, соединенных в разомкнутый треугольник.

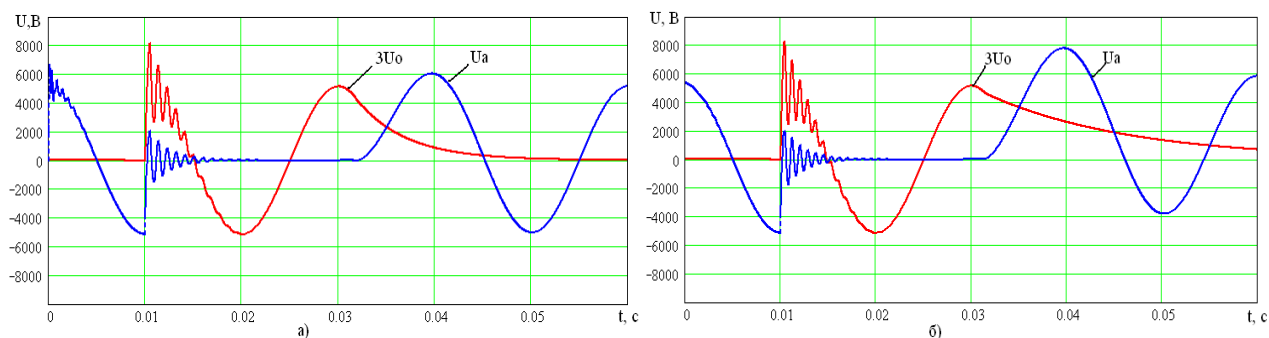


Рисунок 6 – Расчетные осциллограммы возникновения и отключения замыкания фазы на землю в сети 6 кВ п/ст «Рудничная» Докучаевского ФДК: а) замыкание при заземлении нейтрали I-секции через $R_Z=1750\text{ Ом}$; б) замыкание при заземлении нейтрали II-секции через $R_Z=6500\text{ Ом}$.

Как следует из ранее приведенных статистических данных (рис.3), общим недостатком направленных защит от ОЗЗ выполненных на реле типа РЗН– 3 и ЗЗП – 1 и установленных на п/ст «Рудничная» является возможность излишних срабатываний (рис.3) при внешних дуговых перемежающихся замыканиях на землю, ложных срабатываниях при возникновении субгармонических колебаний после отключения поврежденного присоединения, возможность неселективной работы при кратковременных понижениях напряжения, вызванных короткими замыканиями или подключением к сети двигателей большой мощности, низкая помехоустойчивость, возможность ложной работы в сетях, заземленных через резистор. Ложное отключение одновременно нескольких присоединений приводит к повышенному износу оборудования, возникновению коммутационных перенапряжений, поиск поврежденного присоединения связан с повторными отключениями, если повреждение не устранено.

В связи с изложенным в данной работе рассматривается также вопрос усовершенствования существующих защит от ОЗЗ. За основу принята защита на базе высокочувствительного токового реле РТЗ-51, которое предназначено для применения в сетях с малыми токами замыкания на землю совместно с кабельными ТНП, обладает высокой чувствительностью и высокой отстройкой от влияния свободных составляющих ток

переходного процесса при дугowych перемежающихся ОЗЗ. Защита на основе реле РТЗ-51 обеспечивает селективную работу в сетях с большим количеством присоединений, емкостные токи которых мало отличаются между собой. При значительном отличии емкостных токов присоединений одной секции возникают трудности согласования уставок отдельных защит, так как уставка по току из-за коэффициента броска тока должна в 2 – 5 раз превышать собственный емкостной ток. Поэтому непосредственное использование реле РТЗ-51 в карьерных сетях затруднительно.

В работе реализована идея д.т.н. Сивокобыленко В.Ф. отстройки от бросков переходного тока в начальный момент при ОЗЗ выполнить с помощью дополнительной обмотки в количестве 2-5 витков, намотанных на сердечник трансформатора тока типа ТНП. Эта обмотка через емкость, равную емкости данного присоединения, подключается к обмотке разомкнутого треугольника измерительного трансформатора НТМИ. Принципиальная схема предложенной защиты приведена на рис.7. Количество витков дополнительной обмотки определяется из условия равенства ампер-витков от дополнительной обмотки и от величины емкостного тока присоединения. Полярность включения дополнительной обмотки выбирается так, чтобы результирующий магнитный поток был равен нулю при внешнем замыкании и был пропорционален сумме этих ампер-витков при замыкании на своем присоединении. В табл.1 для условий п/ст «Рудничная» приведены результаты экспериментального определения емкости фазы присоединения $C_{пр}$, емкостного тока $3I_0$, величина установленной дополнительной емкости $C_{доп}$ и количество дополнительных витков $W_{доп}$ на сердечнике ТНП.

Результаты моделирования и результаты экспериментальных исследований как на физической модели так и непосредственно на п/ст «Рудничная» подтвердили повышение чувствительности, селективности и высокую надежность предложенной защиты.

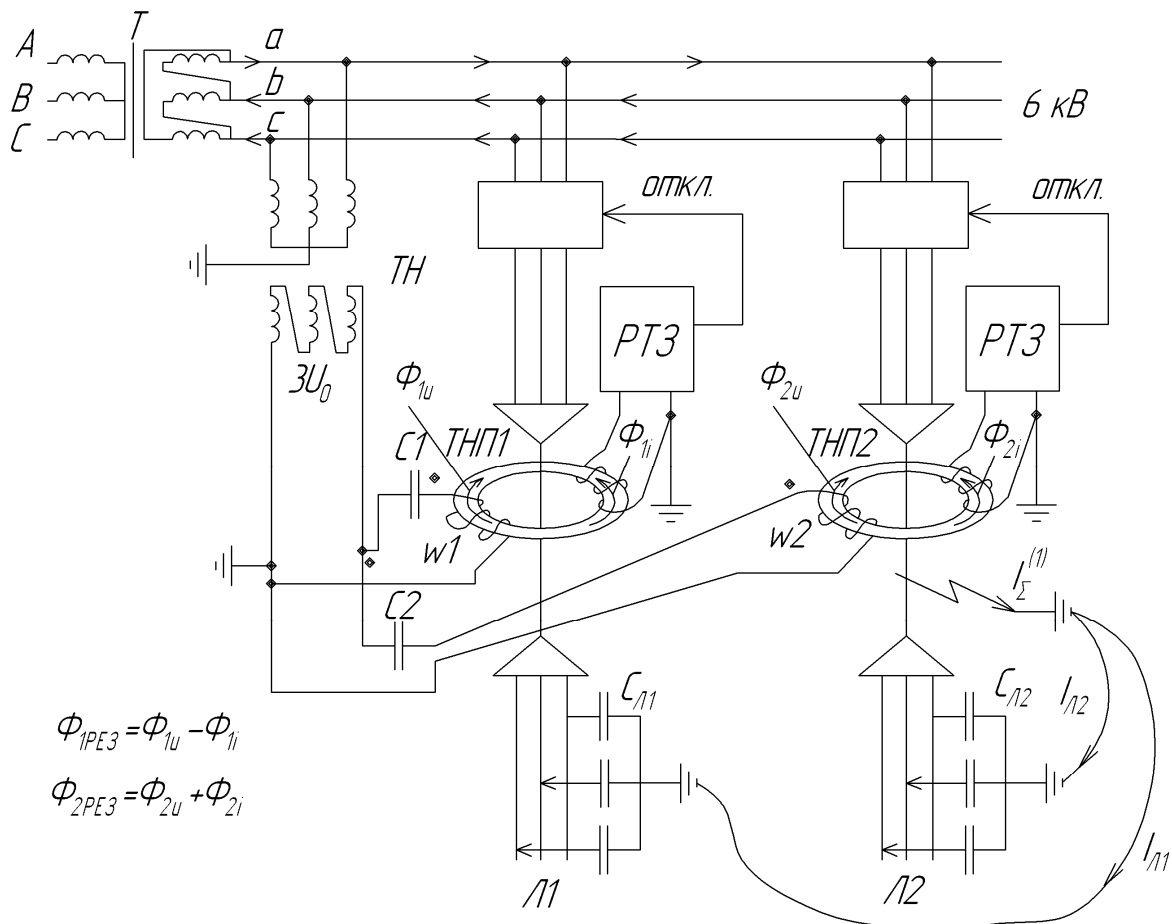


Рисунок 7 – Принципиальная схема предложенной защиты от замыканий фазы на землю на основе реле РТЗ-51

Таблица 1 – Результаты экспериментов и основные параметры усовершенствованных защит на базе реле РТЗ-51

Присоединение	$C_{пр}$, мкФ	$3I_0$, А	$C_{доп}$, мкФ	$W_{доп}$, ШТ
«Линия № 1»	0,0494	0,161	1,0	5
«Линия № 2»	0,1947	0,635	4,0	5
«Линия № 3»	0,099	0,323	2,0	5
«Линия № 4»	0,0956	0,312	2,0	5
«ЦПТЛ»	0,238	0,78	5,0	5
«Горизонт 160»	0,23	0,75	5,0	5
«Центральный к-р»	0,239	0,78	5,0	5
«Насосы ЦК»	0,095	0,31	2,0	5

Выводы.

1. Произведен анализ причин неселективной работы защит от замыканий на землю в карьерных сетях и выбраны направления совершенствования защиты, в которых за основу принята токовая защита с подмагничиванием направленного действия сердечника трансформатора тока нулевой последовательности с помощью дополнительной обмотки, подключенной к трансформатору напряжения.

2. Разработана дискретная математическая модель системы электроснабжения, которая обеспечивает высокую численную устойчивость решения систем дифференциальных уравнений и может быть использована для анализа режимов работы электрических сетей при глухих и дуговых замыканиях на землю, а также для анализа поведения устройств релейной защиты.

3. С помощью разработанной модели проведены исследования уровня перенапряжений в сети при глухих и дуговых замыканиях, которые достигают 3,28Uф и предложен способ их ограничения до 2,3Uф с помощью подключения резисторов к нейтрали присоединительных трансформаторов.

4. Разработаны методики выбора резисторов и изготовлены устройства для низковольтного заземления нейтрали сети с целью подавления феррорезонансных процессов и снижения кратности перенапряжений в системе электроснабжения п/ст «Рудничная», которые в настоящее время внедрены.

5. Разработаны и установлены на фидерах секций 6кВ п/ст «Рудничная» комплекты усовершенствованной защиты от замыканий на землю на базе реле РТЗ-51 с дополнительной обмоткой на трансформаторе тока ТНП, что позволило существенно снизить количество неселективных отключений.

6. Выполнены экспериментальные исследования режимов замыкания фазы на землю секции 6кВ п/ст «Рудничная». По результатам экспериментальных исследований определены емкостные токи и величины емкости фидеров секций и подтверждена эффективность разработанных мероприятий по снижению уровня перенапряжений и обеспечения селективности действия релейной защиты.

Список литературы

1. Ягубаев Б.М. Режимы нейтрали и релейная защита от замыканий на землю в карьерных сетях 6кВ / Ягубаев Б.М., Назаров В.В., Поляков В.В. и др. – Промышленная энергетика, 1986, № 10, – с. 41-45.
2. Назаров В.В. Защита электрических сетей от однофазных замыканий – Киев «Либідь», 1992, – 124 с.
3. Евдокунин Г.А. Выбор способа заземления нейтрали в сетях 6–10кВ. / Евдокунин Г.А., Гудилин С.В., Корепанов А.А. – Электричество, 1998, №12. –С. 8-22.
4. Правила устройства электроустановок. – М.: Энергоатомиздат, 1985. – 640 с.
5. Правила безопасности при эксплуатации электрооборудования и электросетей на открытых горных работах. – К.: Норматив, Госнадзорхрантруда Украины, 1993. – 50 с.
6. Сивокобыленко В.Ф. Переходные процессы в системах электроснабжения собственных нужд электростанций. / Сивокобыленко В.Ф., Лебедев В.К. – Донецк 2002. – 134с.

Надійшла до редколегії 12.05.2009

Рецензент: І.П. Заболотний

В.Ф. СИВОКОБИЛЕНКО, В.К. ЛЕБЕДЕВ, А.В. КОВЯЗИН, Р.П. СЕРДЮКОВ

Донецкий национальный технический университет
С.А. КРЯЖОК, А.И. ГРЕБЕНКИН, В.В. ЗУБЕНКО, И.Э. РЯБЧУК
Докучаевский флюсо-доломитный комбинат

Повышение надежности работы карьерных сетей при однофазных замыканиях на землю. Рассмотрена эффективность ограничения перенапряжений и предотвращения феррорезонансных процессов в карьерных сетях при однофазных замыканиях на землю путем использования резисторов, подключаемых с низкой стороны присоединительных трансформаторов. Для повышения чувствительности и селективности действия токовой защиты от замыканий на землю предложено осуществлять подмагничивание направленного действия сердечника трансформатора тока нулевой последовательности с помощью дополнительной обмотки, подключенной к трансформатору напряжения.

Однофазные замыкания, заземления нейтрали, трансформатор напряжения, повышение чувствительности

В.Ф. СИВОКОБИЛЕНКО, В.К. ЛЕБЕДЕВ, О.В. КОВЯЗИН, Р.П. СЕРДЮКОВ

Донецкий национальный технический университет
С.А. КРЯЖОК, А.И. ГРЕБЬОНКИН, В.В. ЗУБЕНКО, И.Е. РЯБЧУК
Докучаевський флюсо-доломітний комбінат

Підвищення надійності роботи кар'єрних мереж при однофазних замиканнях на землю. Розглянута ефективність обмеження перенапруг і запобігання феррорезонансним процесам в кар'єрних мережах при однофазних замиканнях на землю шляхом використання резисторів, що підключаються з низького боку приєднувальних трансформаторів. Для підвищення чутливості і селективності дії струмового захисту від замикань на землю запропоновано здійснювати підмагничування спрямованої дії сердечника трансформатора струму нульової послідовності за допомогою додаткової обмотки, підключеної до трансформатора напруги.

Однофазні замыкания, заземлення нейтрали, трансформатор напруги, підвищення чутливості.