

ОПРЕДЕЛЕНИЕ ПОТЕРЬ ДАВЛЕНИЯ ИМПУЛЬСНОЙ СТРУЕЙ ЖИДКОСТИ ПРИ ПРОХОЖДЕНИИ ЕЕ ЧЕРЕЗ СЛОЙ РАЗРУШЕННОГО УГЛЯ

Геммерлинг О.А., к.т.н. доцент

Донецкий национальный технический университет

В работе рассмотрены вопросы по экспериментальному определению потерь давления импульсной струей.

Questions on experimental determination of losses a pressure by an impulsive jet are considered in work.

При проведении скважин для подготовки лав на пластах крутого падения используются гидроимпульсные установки, разработанные в Донецком национальном техническом университете [1]. Характерным при работе этих установок при проведении скважин (скважины проводятся снизу вверх по пласту под углом его падения) является то, что между установкой и забоем образуется слой разрушенного угля, который должен быть преодолен импульсной струей воды. Поэтому, естественно, при прохождении воды через этот слой разрушенного угля часть энергии импульса будет теряться и, вероятно, количество теряемой энергии будет обуславливаться толщиной и плотностью угля в слое, его гранулометрическим составом и др. факторами. Поэтому КПД установки будет зависеть от количества потерянной энергии.

Стенд для проведения экспериментов по определению потерь энергии импульсной струи при движении ее через слой разрушенного угля показан на рис. 1. Между насадком генератора импульсной струи и тензодатчиком 4 устанавливается угольный бункер 1, который имеет подвижную стенку 2 для изменения толщины угольного слоя 3. При проведении экспериментов в угольный бункер засыпался уголь марки КР, наиболее характерный для пластов крутого падения Центрального района Донбасса. Расстояние между генератором и датчиком силы удара импульсной струи не изменялось и составляло 1 м, а изменялась толщина L угольного слоя 3 от 0 до 0,93 м. В качестве насадков использовались применяемые в существующей установке [1] насадки диаметром 8, 10 и 12 мм.

Для создания необходимого давления перед генератором импульсной струи применялся высоконапорный насос УНГ-5,4/0,1, работающий вместе с подпорным насосом 1В20/5.

При определении потерь энергии струи при прохождении через слой угля расстояние между генератором и тензодатчиком не изменялось и составляло 1 м, изменялась толщина слоя угля от 0 до 0,9 м. В качестве насадков использовались применяемые в существующей установке [1] насадки диаметром 8, 10 и 12 мм.

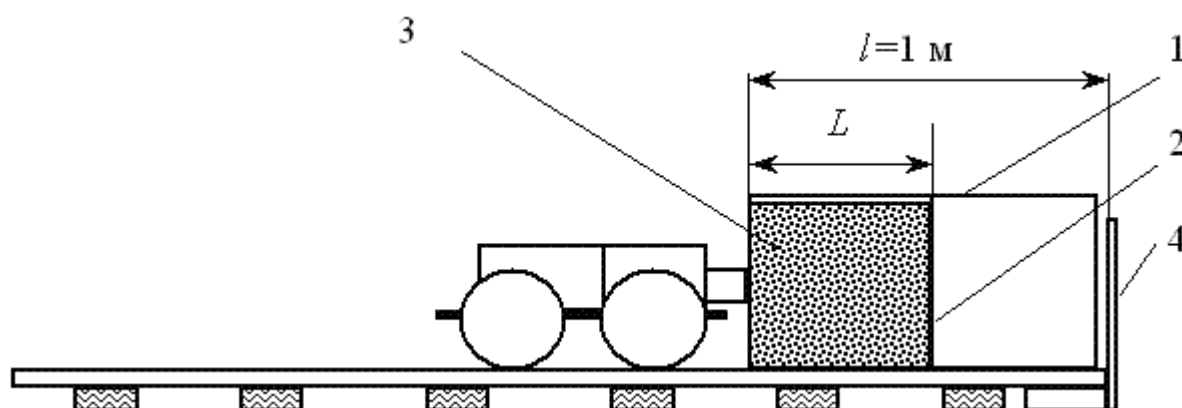


Рисунок 1 – Схема стенда для проведения экспериментов по определению потерь энергии струи при движении струи через разрушенный уголь

Параметры импульса на выходе генератора и сила его удара о преграду передавались через усилитель типа 8АНЧ-7М на осциллограф типа Н-117/1 и фиксировались на его пленку.

Объем необходимой информации рассчитывался исходя из того, чтобы с гарантийной вероятностью $P_r=0,95$ допускаемая ошибка не превышала 5 %.

Перейдем от силы удара импульсной струи к потерям давления импульсной струи. Потери давления будем определять в точке контакта струи с забоем скважины при прохождении струей через слой разрушенного угля толщиной от 0 до 0,9 м.

Затем по экспериментальным данным строился график, рис. 2, и результаты аппроксимировались кривыми второго порядка вида:

$$\Delta P = n_n L + m_n L^2; \quad (1)$$

где m_n и n_n – постоянные коэффициенты.

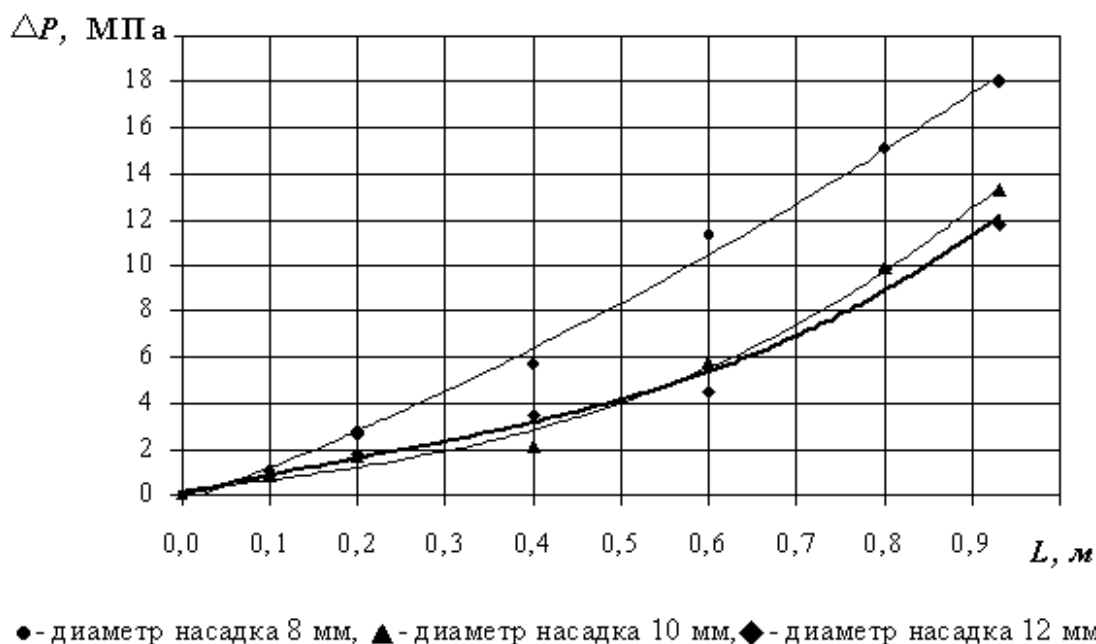


Рисунок 2 – Зависимости потерь давления импульсной струи от толщины угольного слоя

Таким образом, из полученных зависимостей следует:

Потери давления импульсной струи при прохождении струи через слой разрушенного угля изменяются:

по линейному закону при толщине слоя до 0,6 м и составляют для насадков диаметром 8 мм – 10,5 МПа, для 10 и 12 мм – 5,5 МПа от давления на выходе генератора импульсов;

по нелинейному закону (близкому к параболическому) при толщине слоя свыше 0,6 м и составляют для насадков диаметром 8 мм – 18 МПа, для 10 мм – 13,5 МПа, и для 12 мм – 12 МПа от давления на выходе генератора импульсов.

Список источников:

Гидроимпульсное устройство / Тимошенко Г. М., Гулин В. В., Тимошенко В. Г., Селивра С. А./ Патент Украины № 6173. Приоритет от 20.02.91г. МКИ E21C45/00.

Бойко Н. Г., Геммерлинг О. А. Обоснование параметров гидроимпульсной струи генератора установки для проведения скважин.//

Наукові праці Донецького державного технічного університету. Випуск 42.
Серія: гірничо-електромеханічна. – Донецьк: ДонНТУ, 2002. С. 54-57.

Бойко Н. Г., Геммерлинг О. А. Потери энергии гидроимпульсной струи и ее КПД.// Наукові праці Донецького національного технічного університету. Випуск 51. Серія: гірничо-електромеханічна. – Донецьк: ДонНТУ, 2002. С. 37-41.