

## МОДЕЛИРОВАНИЕ ПРОЦЕССА ОХЛАЖДЕНИЯ ОТХОДЯЩИХ ГАЗОВ В СИСТЕМЕ ГАЗООЧИСТКИ УСТАНОВКИ «ПЕЧЬ-КОВШ».

**Павленко А.В., студент; Неежмаков С.В., доцент.**

*(Донецкий национальный технический университет, г.Донецк, Украина)*

В производстве стали с применением как устаревших (мартеновские печи, кислородные конвертора), так и более новых технологий (дуговые сталеплавильные печи) является перспективным применение установок внепечной обработки стали, которые позволяют ускорить технологический процесс путем снижения длительности плавки и повысить качество стали. Это неизменно приводит к снижению себестоимости продукции.

Для нормального функционирования таких установок необходимо наличие установок газоочистки. Основным рабочим элементом таких установок являются мешочные фильтры, срок службы которых напрямую зависит от температурного режима системы фильтрации. Повышенные температуры приводят к преждевременному износу фильтров, что приводит к увеличению издержек и накладывается на себестоимость продукции [1].

В связи с этим возникает необходимость исследования процесса охлаждения отходящего газа воздухом, определения его математической модели и получения качественных характеристик, а также, на основе полученных данных, автоматизации данного процесса.

При построении подсистемы управления температурой газа ан впуске фильтр учитываем, что зависимость между углом поворота заслонок приточного демпфера и температурой газа в фильтре можно выразить следующим аналитическим выражением [2]:

$$t_{cm} = \frac{K \cdot \sin a_d \cdot t_d + \sin a_g \cdot t_g}{K \cdot \sin a_d + \sin a_g}, \quad (1)$$

где  $K$  – усреднённый коэффициент, учитывающий отношение средних теплоёмкостей дымовых газов и воздуха;

$\sin a_d$  – синус угла открытия (степень открытия) дымовой заслонки;

$\sin a_g$  – синус угла открытия (степень открытия) воздушной заслонки;

$t_{cm}$  – температура дымовоздушной смеси;

$t_d$  – температура дыма;

$t_g$  – температура воздуха.

Трубопровод может характеризоваться диаметром, объёмом, излучающей способностью и т.д. В данном случае нас интересует его инерционность, т.е. за какое время отходящий газ пройдет от точки разбавления до точки входа в фильтр. Исходя из этого соображения, будем считать его аperiodическим звеном первого порядка.

$$W_T(t) = \frac{1}{T_T p + 1} \quad (2)$$

Постоянные времени на различных участках трубопровода  $T_T$ , определим зная среднюю скорость газового потока и длины данных участков:

$$T_T = \frac{l}{v}$$

Структурная схема моделированная с использованием среды Matlab приведена на рисунке 1.

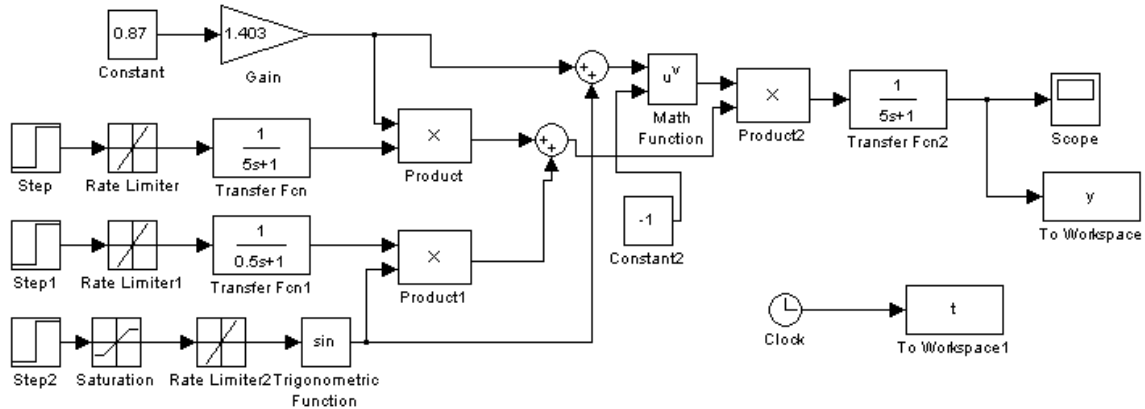


Рисунок 1 – Структура модели охлаждения дымовых газов.

Заслонки, вместе со своими электроприводами ограничивают скорости нарастания дымового и воздушного потока. Для упрощения анализа в данной системе будем считать их линейными функциями.

Блоки математических операций реализуют зависимость (1).

При помощи модели 1 получаем переходный процесс охлаждения дымового газа воздухом, приведенный на рисунке 2.

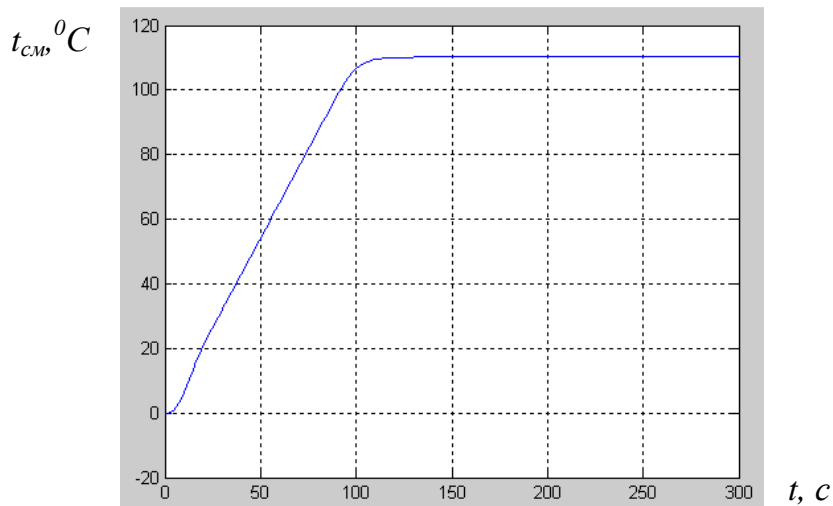


Рисунок 2 – График переходного процесса системы охлаждения.

На рисунке 2 отображен процесс установления температурного режима при запуске газа в систему фильтрации. Как видно из графика, установившееся значение (110 °C) является приемлемой рабочей температурой. Но так происходит далеко не всегда, так как реально в данной системе могут происходить резкие изменения температуры дымовых газов, что обусловлено работой системы поддержания постоянного горения дуги – регулирования электродов установки «Печь-Ковш» или изменения положения заслонки на газоходе УПК, управляемой системой аргоновой продувки и перемешивания. Возможное влияние данных факторов учтём при

последующем моделировании. Переходный процесс установления температуры в системе охлаждения, в данном случае, приведен на рисунке 3.

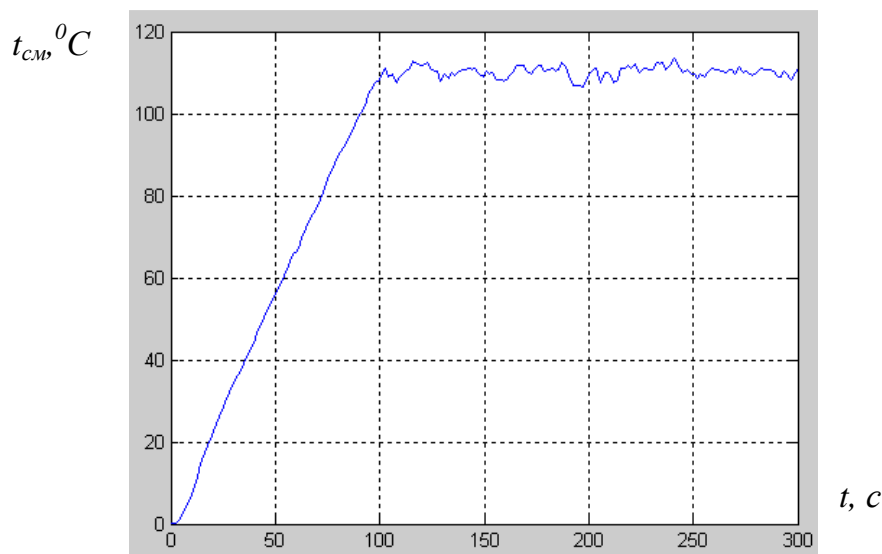


Рисунок 3 – График переходного процесса системы охлаждения с учетом внешних возмущений.

Колебания температуры в зоне установившегося значения не являются значительными, т.е. не приводят к аварийному превышению температуры, но всё же являются нежелательными, так как могут вызывать постоянные включения приводов заслонок без весомай на то причины, что повлечет за собой преждевременный отказ последних. С этой целью следует ввести нечувствительность системы к малым отклонениям температуры от установившегося значения.

Ещё одной немаловажной проблемой является превышение допустимой рабочей температуры или излишнее её понижение. Первое влечет за собой повреждение мешков фильтра, а второе – недогруз технологической установки и снижение её КПД. С учетом данных особенностей перейдем к моделированию процесса охлаждения с использованием системы автоматического управления.

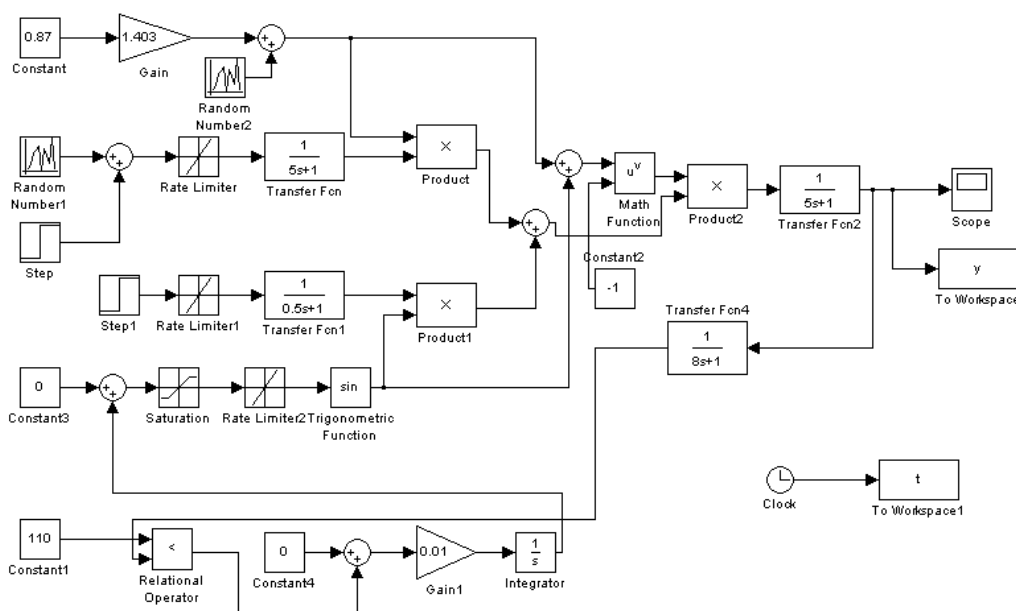


Рисунок 4 – Модель процесса охлаждения с использованием системы автоматического управления

Для сравнения подадим на вход модели 4 воздействия, аналогичные тем, результаты которых приведены на рисунке 3. Результат моделирования приведен на рисунке 5.

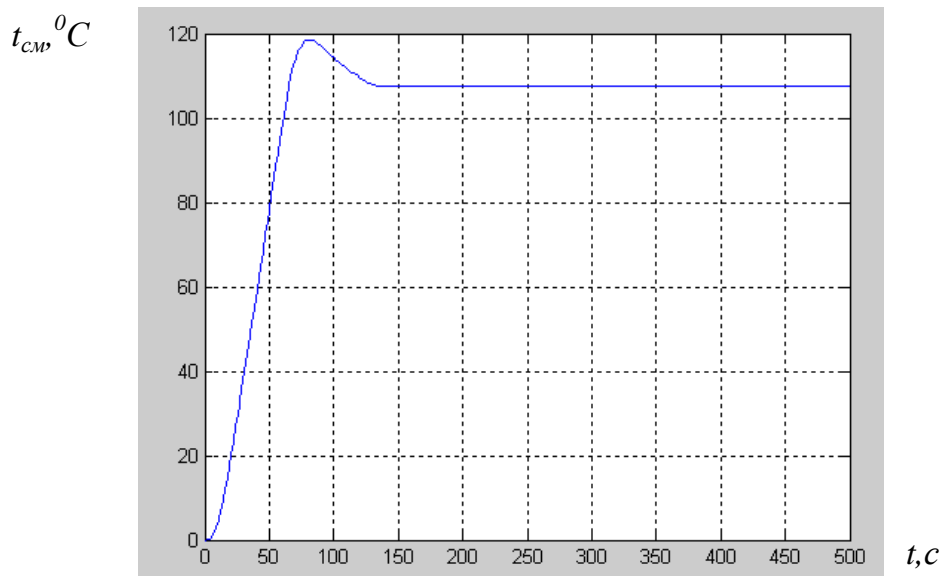


Рисунок 5 – Автоматический запуск и установление температуры.

Несмотря на небольшое превышение температуры, полученный график в большей степени удовлетворяет технологическим параметрам установки, т.к. установившееся значение находится вблизи требуемого по технологическим параметрам установки, чем обеспечивается оптимальная нагрузка привода вентилятора и повышается КПД технологического процесса.

В данной работе рассмотрена задача автоматического регулирования температуры в фильтре системы газоочистки, и предложен один из вариантов её решения с обеспечением требуемых технологических показателей. Благодаря автоматизации с применением полученных в ходе проведенного исследования зависимостей, появляется возможность оперативного регулирования температуры. Тем самым будет обеспечиваться максимально-эффективная загрузка технологической установки, что приведет к сокращению потребления электроэнергии, а также продлит срок службы мешков фильтра системы импульсной фильтрации.

#### Перечень ссылок

1. Руководство по эксплуатации системы газоочистки УПК. – Д.: ЗАО «Донецксталь МЗ», 2003. – 465с.
2. А.В.Павленко, В.И.Ахонин, И.К. Юрченко Аналитическое определение температуры газов в фильтре системы газоочистки/ Прикладные задачи математики в механике, экономике, экологии: Материалы IX международной студенческой научной конференции. – Севастополь, 18-22 апреля 2011 г. – 175с., с. 85-88.