

УДК 514.181.

А.С. Поливанчук, А.В. Павленко, студ. 2-го курса;
В.И. Ахонин, И.К. Юрченко, канд. техн.наук, доц.
Донецкий национальный технический университет.

КОНСТРУИРОВАНИЕ ПОВЕРХНОСТИ ПОЛЮСА РОТОРА СИНХРОННОЙ МАШИНЫ.

Синхронные машины применяются в качестве двигателей или генераторов в различных промышленных установках. Наиболее распространена конструктивная схема синхронной машины с вращающимся ротором, на котором расположены явно выраженные полюсы.

Форма наконечника определяется типом выбранного воздушного зазора между главными полюсами статора и ротора. У некомпенсированных машин для уменьшения размагничивающего действия реакции ротора и понижения магнитного шума машин применяют эксцентрический зазор, при котором центры радиусов $R_{Я}$ и полюсной дуги $R_{н.л.}$ не совпадают (рис. 1). При этом зазор δ' имеет наименьшее значение над серединой полюсной дуги, постепенно увеличиваясь к её краям, где его величина равна δ'' . Воздушный зазор оказывает существенное влияние и на другие рабочие характеристики машины. Величину его выбирают с учетом противоречивых требований, так как с одной стороны, при его увеличении уменьшается коэффициент мощности, а с другой стороны, увеличивается фактический КПД и надёжность двигателя, снижается нагрев обмоток, уменьшаются добавочные потери, уровень шума и вибраций магнитного происхождения, возможность задевания ротора о статор [1].

Для того, чтобы очерк формы поля возбуждения в воздушном зазоре между полюсным наконечником и сердечником статора приближалась к синусоиде, поверхностям полюсных наконечников придают криволинейную форму. По методике, изложенной в [1], – это цилиндрическая поверхность, радиус направляющей которой определяется выражением:

$$R_{н.л.} = \frac{D_C \cdot b_{н.л.}^2}{2 + 8D_C \cdot (d'' - d')}, \quad (1)$$

где D_C – внутренний диаметр статора,

δ' – величина воздушного зазора над серединой полюсной дуги,

δ'' – величина воздушного зазора на краю полюсной дуги,

$b_{н.л.}$ – ширина наконечника полюса.

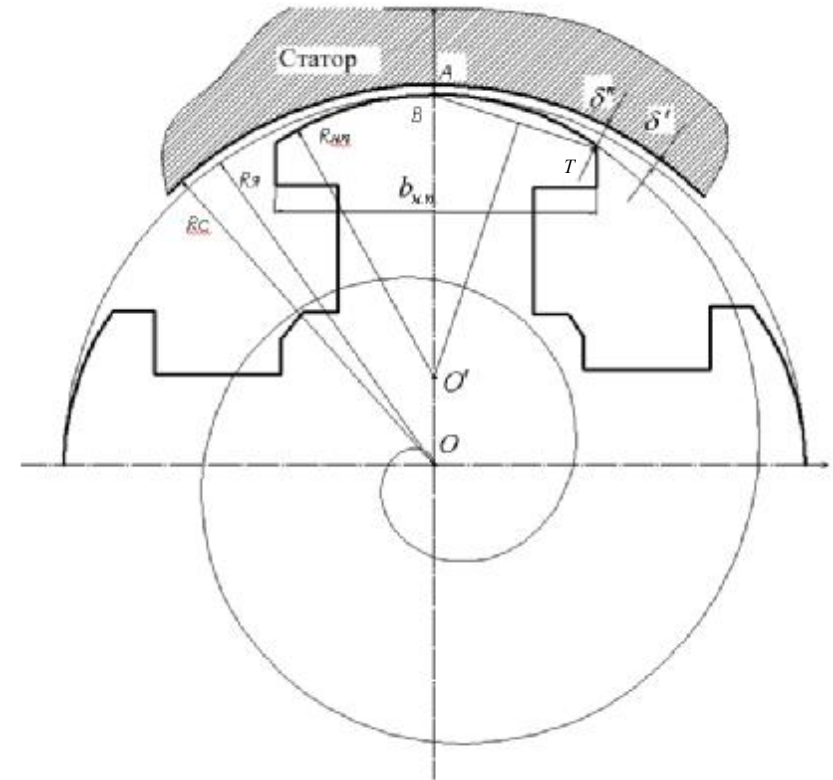


Рисунок 1 – Изменение зазора между статором и ротором.

Покажем возможность построения теоретической поверхности наконечника полюса, которая удовлетворяла бы максимум выше перечисленных требований к работе проектируемой машины. Для этого рассматриваем типовую синхронную машину с такими параметрами. Высота оси вращения $h = 450\text{мм}$, внутренний диаметр статора $D_C = 536\text{мм}$, наружный диаметр сердечника ротора $D_{Я} = 530\text{мм}$, количество полюсов $2p = 4$, ширина наконечника полюса $b_{н.л.} = 230\text{мм}$. Величина зазора $d' = 3\text{мм}(AB)$. По мере перемещения от середины полюсной дуги к её концу величина зазора увеличивается. Если это увеличение пропорционально углу поворота, то, продолжая построение по этой закономерности до угла поворота равного $2p$,

получим кривую линию, представляющую собой спираль Архимеда. В полярных координатах она имеет вид

$$r = aj, \quad (2)$$

где r - величина радиуса-вектора;

j - угол поворота радиуса-вектора;

a - коэффициент пропорциональности.

Следовательно, направляющей кривой теоретической поверхности наконечника полюса рассматриваемой машины можно принять участок спирали Архимеда, а образующими прямые линии.

Для проектирования конкретной поверхности наконечника полюса вначале строят направляющую кривую. По конструктивным соображениям принимаем шаг спирали $R = 132 \text{ мм}$.

Тогда коэффициент пропорциональности кривой

$$a = \frac{R}{2p} = 21. \quad (3)$$

Уравнение её будет иметь вид

$$r = 21j. \quad (4)$$

Далее строим спираль Архимеда любым известным способом. Зная ширину наконечника полюса, определяем точку Т и величину d'' .

Интересующий нас участок спирали Архимеда по технологическим соображениям можно с достаточной точностью заменить дугой окружности. Такой участок кривой (ВТ) аппроксимируем дугой окружности, параметры формы и положения которой определены графически (рис.1). Центр её O' находится на пересечении вертикальной оси АО с перпендикуляром, проведённым через середину хорды кривой ВТ.

Таким образом, сформулирована геометрическая модель формообразования рабочей поверхности наконечников полюсов синхронной машины. Основным отличием предложенной модели от существующих методик является попытка увязать электромагнитные процессы работы проектируемой машины с геометрическими параметрами поверхности наконечников полюсов.

Библиографический список.

1. Гольдберг А.Д., Гурин Я.С. Проектирование электрических машин. – М. “Высшая школа”. ,2001-432с.
2. Савелов А.А. – М.; Физматгиз, 1960-290с.