

УДК 622

А.С. Поливанчук, студ. 4-го курса

В.И. Ахонин, И.К. Юрченко, доц., канд. техн. наук

Донецкий национальный технический университет, г. Донецк, Украина

E-mail: sensey_90@mail.ru

РАСЧЕТ ПРУЖИНЫ БУРДОНА ПРИ ИЗМЕРЕНИИ РАСХОДА ГАЗА

Измерение температуры, скорости, давления, расхода и других интересующих нас параметров имеет очень важное значение в бурно развивающемся технологическом мире [1]. Системы автоматического управления требуют получения как можно более точных данных о проходящем технологическом процессе. Важное значение на многих объектах занимает измерение расхода газа. Поэтому в работе поставлена задача рассчитать чувствительный элемент для устройства измерения расхода газа в сварочной зоне методической печи. Основным требованием к проектируемому чувствительному элементу является возможность измерения расхода газа в заданных пределах с минимальной погрешностью.

Наиболее приемлемым методом измерения расхода газа в сварочной зоне методической печи является метод переменного перепада с установкой в газопровод сужающего устройства.

В качестве чувствительного элемента примем пружину Бурдона, выполненную из элинвара. Этот материал обладает высокой чувствительностью при малых нагрузках, малой инерцией при резких перепадах и скачках давления, а также элинвар практически не имеет температурной погрешности в широком диапазоне (-100 - +100)°С, что очень важно для уменьшения общей погрешности прибора.

Пружина Бурдона представлена на рисунке 1 и ее расчет заключается в нахождении следующих параметров при воздействии на него внешних сил:

- радиального перемещения незакрепленного конца пружины;
- тангенциального перемещения;
- полного перемещения из точки А в точку В.

Для определения расхода газо-воздушной смеси используем следующую зависимость:

$$Q = aeS \sqrt{\frac{2\Delta P}{r}}, \quad (1)$$

где a - коэффициент расхода, который учитывает протекание реального газа через сужающее устройство;

e - коэффициент, который учитывает расширение потока;

ΔP , Па - перепад давления в сужающем устройстве;

r , кг/м³ - плотность газа;

S , м² - площадь отверстия сужающего устройства.

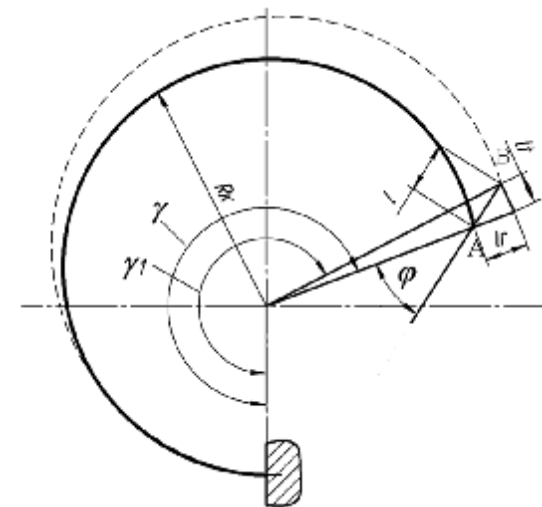


Рисунок 1 – Схема перемещения незакрепленного конца пружины Бурдона.

Полное перемещение l свободного конца пружины Бурдона определяется как геометрическую сумму радиального l_r и тангенциального l_t перемещений:

$$l = \sqrt{l_r^2 + l_t^2}. \quad (2)$$

В данном выражении l_r и l_t определяем из выражений (3) и (4):

$$l_r = \frac{\Delta g}{g} \cdot R_k \cdot (1 - \cos g), \quad (3)$$

$$l_t = \frac{\Delta g}{g} \cdot R_k \cdot (g - \sin g). \quad (4)$$

Подставив выражение (3) и (4) в (2), получим зависимость для определения полного перемещения незакрепленного конца пружины Бурдона:

$$l = \sqrt{\left[\frac{\Delta g}{g} \cdot R_k \cdot (1 - \cos g)\right]^2 + \left[\frac{\Delta g}{g} \cdot R_k \cdot (g - \sin g)\right]^2} = \frac{\Delta g}{g} \cdot R_k \sqrt{(1 - \cos g)^2 + (g - \sin g)^2} = \frac{\Delta g}{g} R_k A, \quad (5)$$

где A – постоянный коэффициент, который определяют для каждого типа пружины:

$$A = \sqrt{(1 - \cos g)^2 + (g - \sin g)^2}. \quad (6)$$

Относительное изменение центрального угла $\frac{\Delta g}{g}$ при воздействии на чувствительный элемент перепада давлений, определяется по формуле:

$$\frac{\Delta g}{g} = p \frac{1-m}{E} \cdot \frac{R_k}{bd} \left(1 - \frac{b^2}{a^2}\right) \cdot \frac{a}{b+c^2}, \quad (7)$$

где $C = \frac{R_k d}{a^2}$ - главный параметр пружины Бурдона.

В выражении (7) приняты следующие обозначения:

- m - коэффициент Пуассона;
- $E, Па$ - модуль упругости материала;
- $P, Па$ - перепад давления;
- $R, м$ - радиус трубчатой пружины;
- $a, м$ - толщина трубчатой пружины;
- $b, м$ - ширина трубчатой пружины;
- $d, м$ - толщина стенки пружины Бурдона;
- g° - величина пружины в градусах по окружности;
- $a; b$ - коэффициенты зависящие от соотношения a/b .

Заменяя в выражении (5) $\frac{\Delta g}{g}$ выражением (7), получим следующую зависимость для нахождения общего перемещения незакрепленного конца пружины Бурдона:

$$l = p \frac{1-m}{E} \cdot \frac{R_k^3}{bd} \left(1 - \frac{b^2}{a^2}\right) \cdot \frac{a \cdot A}{b+c^2}. \quad (8)$$

Направление полного перемещения l свободного конца пружины, а значит и значение угла j , определяется по формуле (9):

$$j = \arctg \frac{I_r}{I_t} = \arctg \frac{(\Delta g / g) \cdot R_k \cdot (1 - \cos g)}{(\Delta g / g) \cdot R_k \cdot (g - \sin g)} = \arctg \frac{(1 - \cos g)}{(g - \sin g)}. \quad (9)$$

Рассчитаем параметры пружины Бурдона для требуемого значения расхода газа $Q = 9.95 \text{ м}^3/\text{с}$, диаметр трубопровода 0,5 м, диаметр сужающего отверстия 0,15 м.

Из уравнения (1) определим перепад давления, создаваемый на сужающем устройстве при прохождении через него газа:

$$- \text{площадь отверстия равна } S = pr_2^2 = 3.14 \cdot 0.075^2 = 0.01766 \text{ м}^2;$$

$$- \text{плотность природного газа } r = 0.78 \text{ кг/м}^3;$$

- коэффициент расхода $a = 0,6027$, коэффициент расширения потока $e = 0.986$, тогда:

$$\Delta P = \left(\frac{Q}{a \cdot e \cdot S} \right)^2 \cdot \frac{r}{2} = \left(\frac{9.95}{0.6027 \cdot 0.986 \cdot 0.01766} \right)^2 \cdot \frac{0.76}{2} = 341.6 \text{ кПа}$$

Расчетные параметры для чувствительного элемента равны: коэффициент Пуассона $m = 0,28$; модуль упругости элинвар $E = 200 \cdot 10^9 \text{ Па}$; перепад давления $P = 341.6 \cdot 10^3 \text{ Па}$; радиус трубчатой пружины $R = 0,05 \text{ м}$; толщина и ширина трубчатой пружины соответственно $a = 0,02 \text{ м}$, $b = 0,01 \text{ м}$; толщина стенки $d = 0,005 \text{ м}$; $g = 180^\circ$; $a = 0,566$; $b = 0,053$.

Определим постоянный коэффициент A для данного типа чувствительного элемента а также главный параметр пружины Бурдона C :

$$A = \sqrt{(1 - \cos 1080)^2 + (1080 - \sin 1080)^2} = 1080,$$

$$c = \frac{0.05 \cdot 0.005}{0.02^2} = 0.625.$$

Рассчитаем полное перемещение свободного конца пружины Бурдона:

$$l = 341600 \cdot \frac{1-0.28}{200 \cdot 10^9} \cdot \frac{0.05^3}{0.01 \cdot 0.005} \cdot \left(1 - \frac{0.01^2}{0.02^2}\right) \cdot \frac{0.566 \cdot 1080}{0.053 + 0.625^2} = 0.00212 \text{ м}.$$

Итак, полное перемещение незакрепленного конца пружины Бурдона из точки А в точку В, для заданного расхода составило 2,12 мм, что позволяет использовать дифференциальный емкостной или дифференциальный индукционный измерительный преобразователь для разработки устройства измерения расхода [2]. При этом незакрепленный конец пружины Бурдона жестким, немагнитным штоком крепится к подвижной части вторичного измерительного преобразователя, на выходе которого стоит усилитель по напряжению для получения унифицированного выходного сигнала.

Библиографический список

1. Преображенский В.П. Теплотехнические измерения и приборы: Москва “Энергия”, 1978. – 704 с.

2. Поліщук Є.С. Методи та засоби вимірювань неелектричних величин: Підручник. – Львів: Видавництво державного університету “Львівська політехніка”, 2000. – 360 с.