

## ОБ ИССЛЕДОВАНИИ ПАРАЛЛЕЛЬНЫХ АЛГОРИТМОВ ПОСТРОЕНИЯ МАРКОВСКИХ МОДЕЛЕЙ ВЫЧИСЛИТЕЛЬНЫХ КЛАСТЕРОВ

**Михайлова Т.В., Абдулина О.Р.**

Донецкий национальный технический университет

Кафедра прикладной математики и информатики

E-mail: [oksufka@gmail.com](mailto:oksufka@gmail.com)

### **Аннотация:**

*Михайлова Т.В., Абдулина О.Р. Об исследовании параллельных алгоритмов построения марковских моделей вычислительных кластеров. Рассмотрены параллельные алгоритмы построения дискретной модели Маркова однородного и неоднородного кластеров.*

### **Введение**

Исследование современных сложных моделей требует использования мощных вычислительных систем, в частности, кластеров (групп компьютеров, соединенных скоростными каналами связи). Для исследования эффективности использования кластеров в настоящее время разрабатываются параллельные алгоритмы построения марковских моделей кластеров. Ссылки на основные работы в этой области приводятся в статьях [1-6].

Для исследования эффективности функционирования кластеров и выработки рекомендаций рационального использования ресурсов могут быть применены непрерывные или дискретные аналитические модели. Дискретная модель по сравнению с непрерывной – более точная. Однако анализ кластерных систем с помощью дискретных моделей при большом количестве решаемых задач на ЭВМ сопряжен с большими временными затратами, так как количество состояний дискретной марковской модели комбинаторно возрастает при увеличении количества задач. Для уменьшения временных затрат в работе [1] предлагается распараллелить алгоритм построения дискретной модели кластера и оценить трудоемкость этого алгоритма и характеристики результатов распараллеливания.

Дискретная модель кластера с совместным разделением дискового пространства при использовании методов построения дискретных Марковских моделей описана в [4]. Анализ кластерных систем с помощью этих моделей при большом количестве решаемых задач на ЭВМ требует больших временных затрат, так как количество состояний дискретной Марковской модели комбинаторно возрастает при увеличении количества задач. Для решения этой проблемы предложен параллельный алгоритм построения дискретной модели [4].

Эффективность применения кластерных систем в настоящее время наталкивается на целый ряд нерешенных проблем, касающихся как их программного обеспечения, так и, собственно, организации параллельных вычислений и эффективности их выполнения. Объединение большого количества компьютеров в единый вычислительный комплекс породило такие задачи, как сбалансированность нагрузки, выявление узких мест в вычислительной системе, обеспечение заданного времени ответа при работе большого количества пользователей, выбор оборудования при максимальной производительности при ограниченной заданной стоимости и т.д.

В связи с большим количеством создаваемых параллельных вычислительных систем и, во многих случаях, неэффективным их использованием, работы в этом направлении требуют дальнейшего развития и не утрачивают своей актуальности.

### Дискретная модель Маркова однородного кластера

Однородные кластеры с совместным использованием дискового пространства используют СУБД Oracle Parallel Server и Informix.

Структурная схема марковской модели кластера с совместным использованием дискового пространства приведена на рис. 1 [1]. Количество серверов-приложений –  $N1$ . Каждый из них может обратиться к данным, расположенным на дисках, количество которых  $N2$ . Ввиду ограниченных вычислительных возможностей будем считать, что количество задач, обрабатываемое такой вычислительной системой, не более  $M$ .

Допустим, задачи, обрабатываемые на таком кластере, однородные и имеют следующие характеристики:  $p12$  – вероятность запроса к одному из  $N1$  серверов,  $p23$  – вероятность запроса к одному из  $N2$  дисков,  $p21$  – вероятность завершения обслуживания одним из  $N1$  серверов,  $p10$  – вероятность завершения обслуживания задачи,  $q0$  – вероятность появления новой задачи.

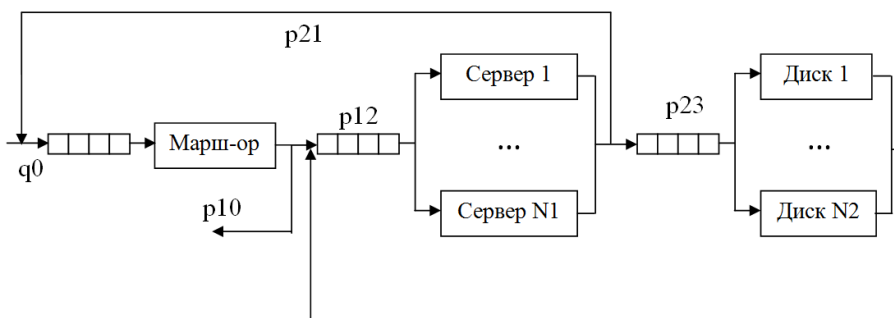


Рис. 1 – Структурная схема Марковской модели кластера с совместным использованием дискового пространства

### Дискретная марковская модель неоднородного кластера.

Упрощенная модель кластера с совместным использованием дискового пространства представлена на рис. 2 [6].

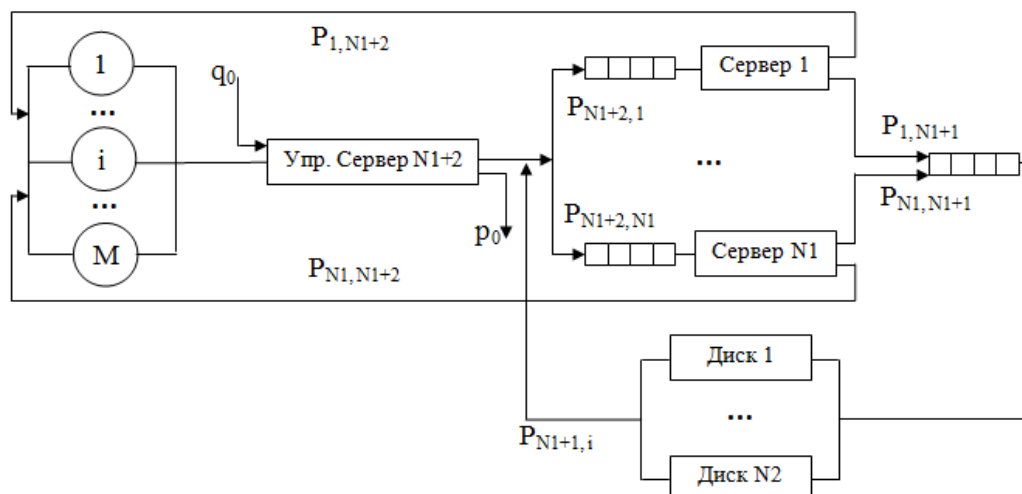


Рис. 2. Структурная схема марковской модели неоднородного кластера с совместным использованием дискового пространства

Управляющий сервер распределяет между, выполняющими неодинаковые приложения, серверами приложений задачи. При этом, количество серверов приложений было принято за  $N1$ , а количество дисков, содержащих данные, к которым обращаются

сервера-приложения,  $N_2$ . Такая вычислительная система обрабатывает не более  $M$  задач, если принять во внимание то, что вычислительные возможности ограничены.

Требования, поступающие на обслуживание на каждый из серверов, поступают в соответствующую ограниченную очередь (не более  $M$ ), из которой на обслуживание выбираются по правилу «первый пришел – первый обслужился».

Характеристики неоднородных задач, обрабатываемых на таком кластере:

$P_{N_1+2,i}$  – вероятность запроса к  $i$ -му серверу,  $i=1..N_1$ ,  $P_{i,N_1+1}$  – вероятность запроса  $i$ -го сервера к одному из  $N_2$  дисков,  $i=1..N_1$ ,  $P_{i,N_1+2}$  – вероятность завершения обслуживания задачи  $i$ -м сервером,  $i=1..N_1$ ,  $P_{N_1+1,i}$  – вероятность завершения обслуживания задачи одним из  $N_2$  дисков и поступление на  $i$ -й сервер,  $i=1..N_1$ ,  $P_{N_1+2,0}$  – вероятность завершения обслуживания задачи,  $P_{0,N_1+2}$  – вероятность появления новой задачи.

Однако с увеличением количества состояний эта и подобные модели не считаются на традиционных ЭВМ. Дискретная марковская модель кластера легко распараллеливается на различные параллельные структуры.

Стационарные вероятности дают возможность определить средние значения временных характеристик обслуживания и занятости устройств вычислительной системы, а именно: среднее число занятых устройств в  $s$ -м узле, загрузка устройств, среднее число задач в  $s$ -м узле, среднее число задач, находящихся в очереди к  $s$ -му узлу, среднее время пребывания в  $s$ -м узле, среднее время ожидания в  $s$ -м узле, среднее время пребывания в вычислительной системе, среднее время ожидания в вычислительной системе.

Параллельные алгоритмы разбиваются на две составляющие. Первая представляет собой параллельный алгоритм построения матрицы переходных вероятностей, каждый элемент которой вычисляется независимо от остальных. Во второй части вычисляется вектор стационарных вероятностей.

Эффективность параллельного алгоритма вычисления матрицы переходных вероятностей с увеличением количества решаемых задач  $M$  приближается к единице (рис. 3), а с увеличением количества процессоров незначительно уменьшается (это объясняется наличием простаивающих процессоров).

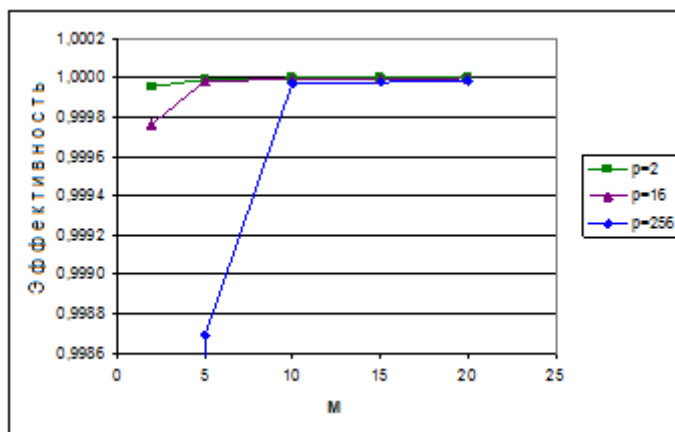


Рис. 3. Эффективность параллельного алгоритма вычисления матрицы переходных вероятностей в зависимости от количества решаемых задач  $M$  на разном количестве процессоров

Зависимость ускорения от количества обрабатываемых на кластере задач, приближается к количеству процессоров, и графически представлена на рис. 4 а) для количества процессоров  $p=2$ , на рис. 4 б) для  $p=16$ , на рис.4 в) для  $p=256$ .

Однако полученные матрицы переходных вероятностей сильно разрежены и требуют применения специальных алгоритмов обработки, что необходимо учесть при реализации этих моделей.

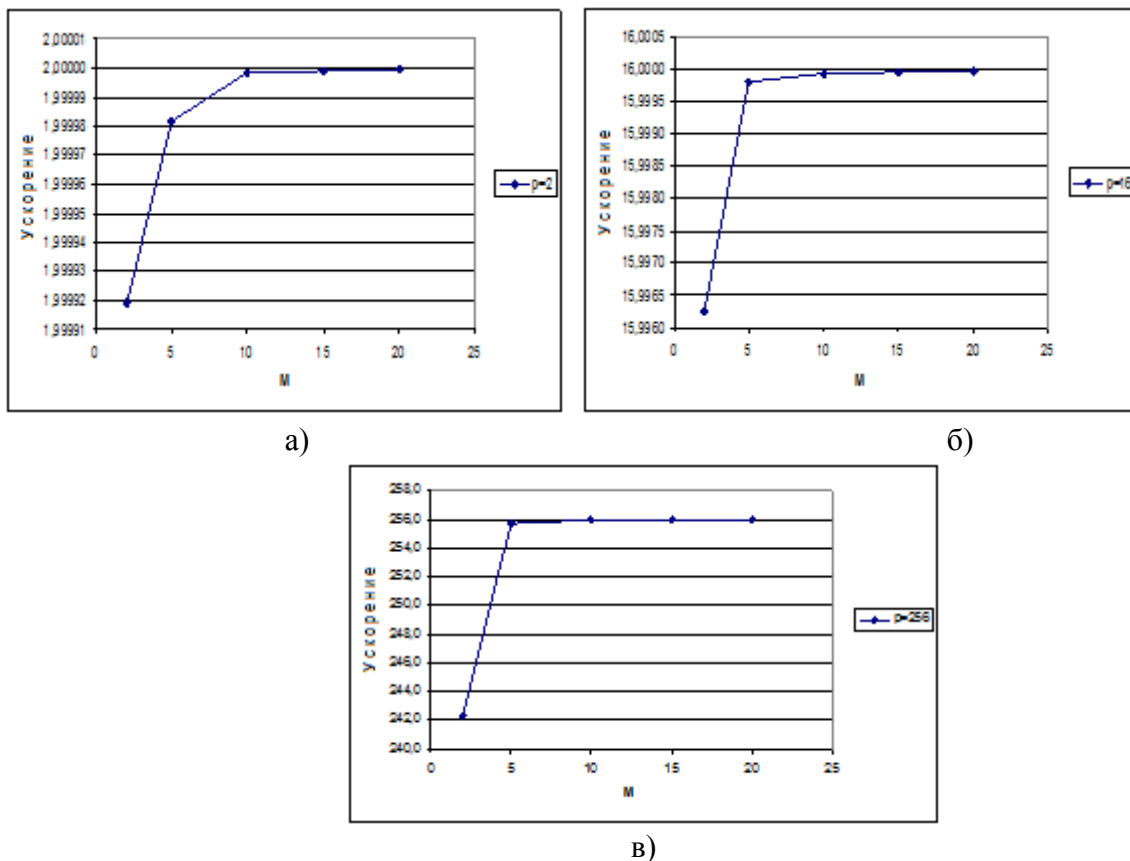


Рис. 4. Ускорение параллельного алгоритма вычисления матрицы переходных вероятностей в зависимости от количества решаемых задач  $M$ . Количество процессоров а)  $p=2$ , б)  $p=16$ , в)  $p=256$ .

Для того, чтобы сбалансировать загрузку вычислительных модулей кластера, в качестве базовой подзадачи берется расчет строки, столбца или блока матрицы переходных вероятностей. Каждый процесс определяет, какие строки (столбцы, блоки) матрицы переходных вероятностей он должен вычислить и отправить управляющему процессу. Схема параллельного алгоритма вычисления элементов матрицы переходных вероятностей приведена на рис. 5.



Рис. 5. Параллельный алгоритм построения матрицы переходных вероятностей

Расчет стационарных вероятностей можно реализовать с использованием итерационного алгоритма, в котором в качестве базового используется алгоритм умножения матрицы на вектор. Схема алгоритма расчета вектора стационарных вероятностей представлена на рис.6. Для распараллеливания задачи умножения матриц можно использовать ленточную (по строкам, по столбцам) или блочную схему разделения данных.

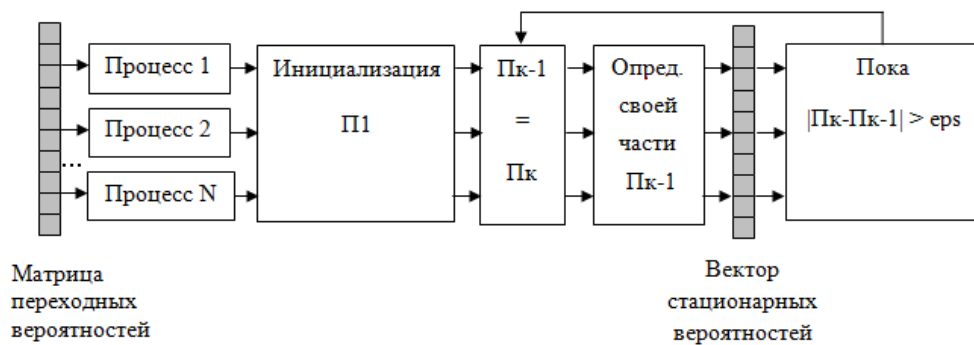


Рис. 6. Параллельный алгоритм расчета вектора стационарных вероятностей

Отметим, что целесообразно определять оптимальное количество ВМ для вычисления параллельного алгоритма, так как оно напрямую зависит от размерности задачи и количества пересылок.

### Выводы

Таким образом, предложенные параллельные алгоритмы построения дискретной марковской модели неоднородного кластера, дают возможность оценить эффективность работы однородной и неоднородной параллельных вычислительных систем с совместным использованием дискового пространства любой конфигурации, так как эффективность параллельного алгоритма стремится к единице. Результаты моделирования могут быть использованы в различных направлениях, например для повышения эффективности работы, для анализа и синтеза, реконфигурации кластерных систем подобного типа. В дальнейшем возможно исследование этого алгоритма на параллельных структурах различной топологии.

### Литература

1. Фельдман Л.П., Михайлова Т.В. Дискретная модель Маркова однородного кластера / Искусственный интеллект.– Донецк: ИПШ МОН і НАН України “Наука і освіта”, №3, 2006. – С. 79-91.
2. Михайлова Т.В. Оценка точности непрерывной и дискретной моделей Маркова // Научные труды Донецкого государственного технического университета. Серия «Информатика, кибернетика и вычислительная техника» (ИКВТ-2005). – 2005. – Вып. 93. – С. 114-122
3. Фельдман Л.П., Михайлова Т.В., Ролдугин А.В. Реализация параллельного алгоритма построения марковских моделей. // Наукові праці ДонНТУ. Серія: Інформатика, кібернетика та обчислювальна техніка, випуск 10.
4. Михайлова Т.В. Параллельный алгоритм построения дискретной модели Маркова // Искусственный интеллект. Интеллектуальные и многопроцессорные системы. Материалы Международной научно-технической конференции, 25-30 сентября 2006г., Таганрог-Донецк-Минск, 2006.
5. Фельдман Л.П., Михайлова Т.В. Использование аналитических методов для оценки эффективности многопроцессорных вычислительных систем. //Электронное моделирование, Т.29, №2, 2007.- С.17-27
6. Кучереносова О.В. Параллельный алгоритм построения дискретной марковской модели неоднородного кластера // ДонНТУ. Международная научно-техническая конференция студентов, аспирантов и молодых ученых «Информационные управляющие системы и компьютерный мониторинг – 2010» – Донецк, 2010