

УДК 622.24.085

## Новая установка УМБ-2М для многорейсового бурения скважин на морских акваториях

Калиниченко О. И., Хохуля А. В., Комарь П. Л., Копытков-Баскаков Д. В.

*Донецкий национальный технический университет, Донецк, Украина*

Поступила в редакцию 21.02.11, принята к печати 18.03.11.

### **Аннотация**

Приведены результаты опытно-конструкторских работ по усовершенствованию легких установок для многорейсового бурения скважин глубиной до 20 м с возможностью эксплуатации установок с борта буровых и неспециализированных судов.

Ключевые слова: многорейсовое бурение, стабилизирующая опора, погружной гидроударный буровой снаряд, пусковой узел.

Проблема повышения технико-экономических показателей бурения не глубоких инженерно-геологических и разведочных скважин на шельфе выделена как весьма актуальная еще в середине 70-х годов XX века [3]. При этом в группе требований к такому виду морских работ выделено направление, связанное с обеспечением технической возможности бурения скважин глубиной 15-20 м при изобате моря до 75 м, с использованием, как буровых, так и неспециализированных судов. Несмотря на значимость задачи, практических предложений по ее осуществлению до настоящего времени недостаточно. Пока, наиболее удачными инженерными решениями для рассматриваемой области морского бурового производства являются установки УМБ-130, разработанные в Донецком национальном техническом университете (ДонНТУ). Их эксплуатационно-технические возможности обеспечивают реализацию забортной технологической схемы бурения на глубину до 25 м. Установка относится к легким техническим средствам, одинаково успешно работающая как при однорейсовой проходке скважин глубиной до 6 м, так при многорейсовом бесколонном бурении скважин глубиной до 25 м. Состав УМБ-130 не отличается от комплектности известных установок типа ПУВБ и УГВП: погружной гидроударный буровой снаряд; стабилизирующая опора с направляющими стойками; буровой насос; нагнетательный шланг; буровая лебедка, работающая в комплексе со штатной грузовой стрелой [2].

Вместе с тем, практические буровые работы с применением УМБ-130 часто выдвигали проблемы, для решения которых необходимы были решения, исключающие необходимость выходить из пределов энергетических возможностей судов (независимо от типа и водоизмещения), размеров рабочих площадок палубы и параметров судовых грузовых стрел. В определенном смысле, низкими можно рассматривать и эргономические показатели эксплуатации установок, особенно при выполнении операции обработки бурового снаряда при размещении его в горизонтальном положении на палубе и при фиксации (расфиксации) его в донном основании стабилизирующей опоры. Достаточно большие неудобства возникали вследствие необходимости выделения штатного места на палубе (не менее 2,5×2,5 м) для размещения стабилизирующей опоры.

Поэтому все дальнейшие проектно-конструкторские работы в области совершенствования УМБ-130 были направлены на решение двух основных задач:

- 1) Разработка стабилизирующей опоры с повышенными эргономическими и эксплуатационными показателями.

2) В условиях ограниченного энергообеспечения судов – разработка многофункционального гидроударного бурового снаряда, работающего на пониженных расходах жидкости без уменьшения его частотно-энергетических характеристик.

При реализации первой задачи отдано предпочтение разборному варианту стабилизирующей опоры. Комплект опоры включает два модуля: направляющий узел и донное основание. Оба модуля разбираются на несколько компактных узлов и в транспортном положении все демонтированное оборудование (за исключением направляющих стоек) и ЗИП размещаются в штатном ящике (1,0×0,7×0,8 м).

При подготовке опоры к работе, выполняется раздельная сборка направляющего узла и донного основания.

Конструктивными элементами направляющего узла (рис. 2) являются две стойки 2 и подвижная направляющая каретка 3.

Стойка представляет собой отрезок бурильной трубы диаметром 50 мм, на нижнем конце которой приварен опорный патрубок 3 (рис. 2). К съемной части стойки относятся ограничитель 1 и опорная втулка 5.

Подвижная каретка (рис. 1), выполненная в виде сварного корпуса 1 с направляющими патрубками 2 и подпружиненными фиксаторами 3, на которых, с возможностью вращения закрепляется поворотная воронка 5.

При сборке направляющего узла на стойках 2 (рис. 2) размещаются опорные втулки 5 и каретка 3. Затем на верхней части стоек закрепляются съемные ограничители 1.

Донное основание включает жесткую компактную донную коробку и шесть опорных лап, длиной 0,8 м.

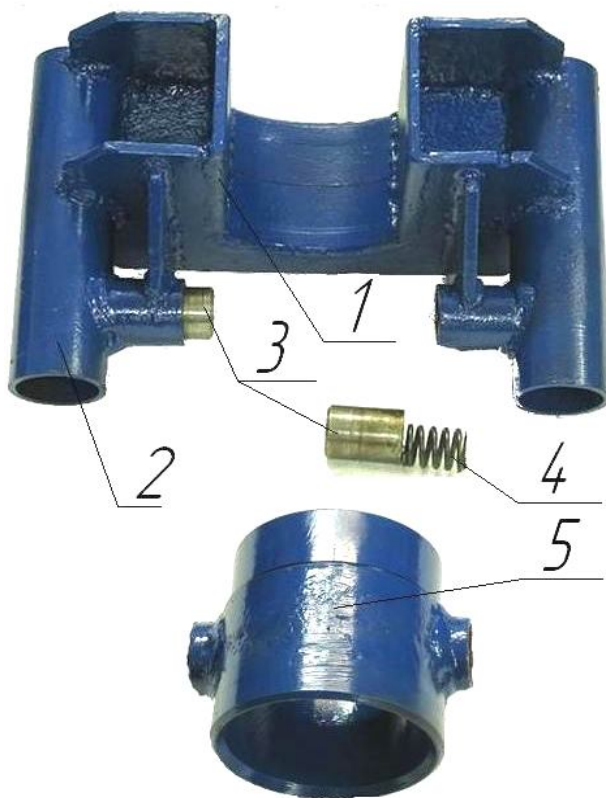


Рис. 1. Элементы подвижной направляющей каретки:  
1 – корпус; 2 – установочные патрубки; 3 – фиксаторы; 4 – пружина; 5 – поворотная воронка

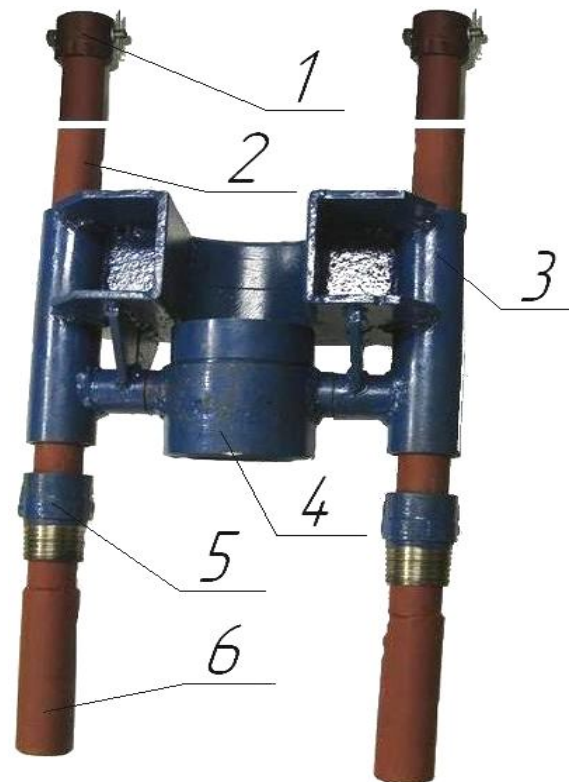


Рис. 2. Направляющий узел в сборе:  
1 – съемный ограничитель; 2 – направляющая стойка 3 – направляющая каретка; 4 – поворотная воронка; 5 – опорная втулка; 6 – опорный патрубок

Корпус коробки 1 (рис. 3) имеет установочные патрубки с резьбой под монтажные втулки 2, и направляющий цилиндр 4 с откидным полухомутом 5, который вращается на оси 7 и, в закрытом положении, фиксируется замком 6. Торцевые стороны коробки имеют штанные проемы для размещения в них опорных лап.

Опорные лапы представляют собой сварную раму из отрезков бурильных труб диаметром 50 мм. В передней части лам на удлиненных патрубках установлены резиновые демпферы. На противоположном конце рамы выполнен патрубок, являющийся монтажным элементом опорной лапы. Четыре фронтальные лапы 3, 5, 7 и 8 (рис. 4) имеют патрубки 10 для установки съемных опорных подставок 2 и 6.

Сборка основания заключается в размещении в штанных проемах коробки опорных лап с последующей их фиксации пальцами.

В дальнейшем направляющий узел опорными патрубками стоек помещается в установочные патрубки коробки и резьбовой частью опорных втулок притягивается к донной коробке.

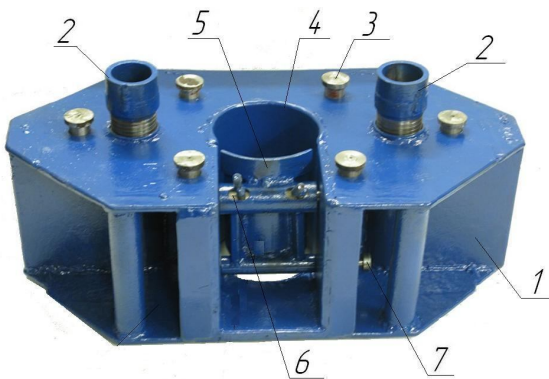


Рис. 3. Коробка донного основания:

1 – корпус; 2 – опорные втулки; 3 – палец; 4 – направляющий цилиндр; 5 – откидной полухомут; 6 – замок; 7 – ось

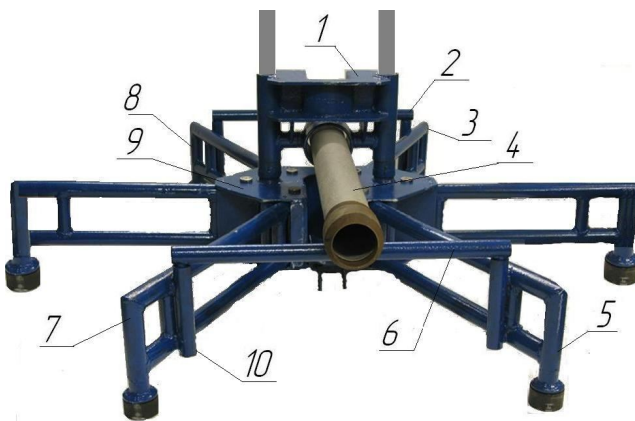


Рис. 4. Размещение бурового снаряда в воронке подвижной каретке:

1 – каретка; 2, 6 – опорные подставки; 3, 5, 7, 8 – фронтальные опорные лапы; 4 – буровой снаряд; 9 – коробка донного основания; 10 – патрубки для размещения опорных подставок.

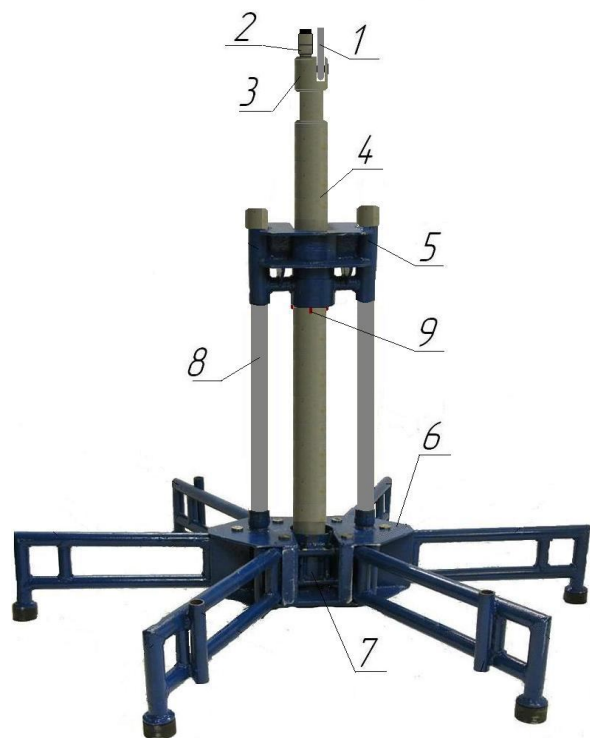


Рис. 5. Общий вид установки УМБ-2М:

1 – грузовой трос; 2 – шланговое соединение; 3 – грузовой переходник; 4 – буровой снаряд; 5 – подвижная каретка; 6 – донное основание; 7 – откидной полухомут; 8 – направляющие стойки

Сборка установки завершается размещением бурового снаряда 4 в поворотной воронке каретки 1 (рис. 4). В патрубки 10 фронтальных лап устанавливаются съемные опорные подставки 2 и 6, уровень поверхности которых одинаков и совпадает с высотой опорной части

поворотной воронки, что позволяет иметь не только постоянный горизонт положения снаряда относительно поверхности палубы, но и обеспечивает облегченные условия размещения бурового снаряда в каретке.

В вертикальное положение буровой снаряд устанавливается с помощью буровой лебедки, трос которой закреплен в проеме грузового переходника 3 (рис. 5), навинченного на гидроударный буровой снаряд 4.

В зависимости от используемой длины стоек 8, на корпусе бурового снаряда навариваются три-четыре опорные пластины толщиной 3-3,5 мм.

В целом, предложенными инженерными решениями, использованными при совершенствовании стабилизирующих опор, в значительной степени выполнена поставленная задача снижения трудоемкости при одновременном повышении комфортности работы с установками типа УМБ в условиях ограниченных размеров рабочих площадок палубы. При этом, время на полную подготовку стабилизирующей опоры к работе, как правило, не превышает 15 – 20 мин.

Выбор пути решения второй задачи во многом обуславливался требованиями к интервалу отбора керна при инженерно-геологических изысканиях. Нормативная глубина погружения колонкового набора в грунт в соответствии со стандартами получения качественного геологического материала не должна превышать 2 м при диаметре керна не менее 80 мм. Поэтому, для рассматриваемых условий бурения, выбор керноприемника в виде геологоразведочных колонковых труб диаметром 108 мм длиной до 3.0 м является вполне обоснованным. Учитывая также, что номинальная грузоподъемность стрел большинства судов находится в пределах 9-15 кН, приемлемо использование одинарных колонковых наборов, поскольку усилие извлечения труб диаметром 108 мм, при их погружении на глубину до 3 м не превышает допустимой нагрузки на грузовое оборудование судов [1].

Отмеченные условия явились исходными для разработки нового гидроударного погружного бурового снаряда (ПБС) диаметром 108 мм с пониженным значением мощности на привод при одновременном увеличении надежности и частотно-энергетических характеристик гидроударной машины.

Схематический чертеж созданного гидроударника приведен на (рис. 6). Функционально, гидроударный снаряд может быть использован как при однорейсовой проходке, так при многорейсовом бурении скважин. Принципиальным отличием разработки по отношению к известным снарядам ПБС-127 и ПБС-108 [2] является включение в состав гидроударника распределительного переходника 1 (рис. 6), а также отдельное исполнение ударного узла и гидродвигателя ПБС с гарантированной защитой его клапанно-поршневой группы от запесочивания при спуске машины в скважину. Однокорпусное исполнение ударного узла с одной стороны позволило уменьшить длину бойка 4 без уменьшения его массы, что существенно уменьшило требование к габаритам выноса установки за борт судна. С другой стороны, при реализации схемы комбинированного разрушения осадков при многорейсовом бурении появилась возможность оперативного чередования гидромониторного разрушения пород и ударного погружения колонкового снаряда на заданном интервале скважины с помощью только одного верхнего распределительного узла, режим срабатывания которого обеспечивается изменением подачи морской воды в нагнетательную линию. Исключение из перечня элементов ПБС нижнего пускового узла существенно упростило не только конструкцию, но эксплуатацию снаряда.

Путем унификации клапанной группы и оптимизации соотношений конструктивных и рабочих параметров гидродвигателя, получены достаточные силовые характеристики механизма при расходе жидкости 180-200 л/мин. Дополнительно упрощена конструкция насосного блока ПБС, клапанная группа которого размещена непосредственно в нижней наковальне 5. Включение в состав ПБС поршня-золотника 6, выполняющего роль обратного клапана и, своего рода, лубрикатора, компенсирующего изменение объема жидкости в камере бойка, при его перемещениях, обеспечило не только надежную изоляцию рабочих камер гидроударного механизма от попадания в них песка и частиц шлама при спуске снаряда в скважину, но и исключить всас жидкости из камер бойка, что позволило иметь надежную обратную циркуляцию потока в керноприемной трубе 7.

Комплектность ПБС при работе в режиме однорейсового пробоотбора показана на (рис. 6, а).

При включении насоса жидкость по нагнетательному шлангу, смещенному каналу грузового переходника и каналу «а» распределительного переходника 1 попадает в рабочие камеры гидроударника гидроударного механизма, обеспечивая возвратно-поступательное перемещение поршня-бока 4. Последний, в конечных точках наносит удары по наковальням 3 и 5, формируя на них ударные нагрузки, передающиеся колонковому набору. Выхлоп отработанной в гидроударнике жидкости обеспечивается через обратный клапан 2 и окно «б».

При реализации схемы многорейсового бурения, сущность которой заключается в интервальной проходке ствола с чередованием размыва пород на заданном интервале скважины при неработающем гидроударнике (без отбора керна) и углубления забоя за счет высокочастотного ударного погружения бурового снаряда в осадки (с отбором керна), гидроударный механизм дополнительно оснащается пусковым узлом (рис. 6, б и в).

В режиме пробоотбора подача насоса соответствует номинальной для работы гидроударника (180–200 л/мин). При этом пружина 9 компенсирует силу давления потока на поверхности клапана 8 (рис. 6, б). Жидкость, попадая в рабочие камеры гидроударника по каналу «д» цилиндра 10 пускового узла и каналу «а» распределительного переходника 1 обеспечивает рабочий цикл гидроударника.

Для перехода в режим гидромониторного разрушения осадков расход жидкости увеличивается. Как правило, на фазе размыва осадков подача насоса устанавливается на уровне не менее 400 л/мин. При таком увеличении расхода жидкости, на клапане 8 формируется сила давления, превышающая усилие сжатия пружины 9. Клапан перемещается вниз до посадки в седло 11 цилиндра 10 (рис. 6, в). Открываются окна «е». Далее, жидкость через окно «ж», канал «к» распределительного переходника 1 и смещенные каналы верхней 3 и нижней 5 наковален, преодолевая усилие пружины 12, смещает поршень-золотник 6 и открывает окна «в». Поток воды через внутреннюю полость керноприемной трубы 7 и кернорватель-насадку 14 в башмаке 13 устремляется на забой скважины, обеспечивая размыв породы. При необходимости изменить режим разрушения осадков, в гидросистеме снижается расход жидкости до номинального значения для запуска и работы гидроударника. В этой ситуации сила давления на клапан 8 уменьшается, и клапан 8 пружиной 9 возвращается в исходное положение, соответствующее

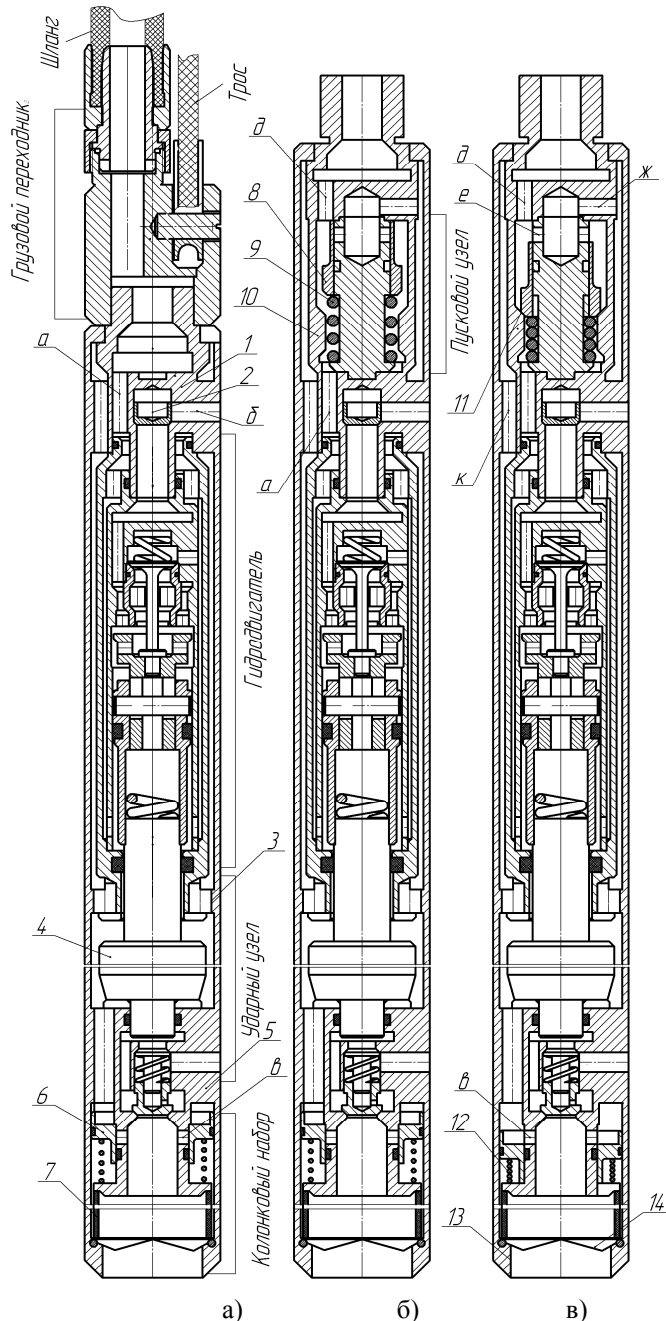


Рис. 6. Схема погружного бурового снаряда установки УМБ-2М:

а – комплектность ПБС при однорейсовом пробоотборе; б и в – комплектность ПБС и положение элементов пускового узла, соответственно, на участках бурения с отбором керна и гидроразмыве пород

фазе пробоотбора.

В целом, разработанная установка УМБ-2М, выгодно отличается от известной конструкции установки УМБ-130. При соблюдении параметров назначения, стабилизирующая опора имеет более высокие эксплуатационные и эргономические показатели. Конструкция бурового снаряда практически исключает произвольное поступление жидкости в колонковую трубу на фазе отбора керна, что наблюдалось при работе с ПБС-108 установок УМБ-130, исключая деформацию или размыв отбираемого керна. Использование пускового узла, обеспечивающего оперативное и многократное изменение режима разрушения осадков на интервале бурения, является эффективной альтернативой проходки интервалов глинистых пород или плотных песков, за счет появившейся возможности использовать ударно-гидромониторное бурение таких пород, взамен трудоемкого «ключающего» способа.

### Библиографический список

1. Асеев А.Г., Распопов В.М., Хворостовский С.С. Бурение разведочных скважин на шельфе. - М.: Недра, 1988. – 197 с.
2. Калиниченко О. И., Зыбинский П. В, Каракозов А. А. Гидроударные буровые снаряды и установки для бурения скважин на шельфе. – Донецк: «Вебер» (Донецкое отд.), 2007. – 270 с.
3. Комаров Л.В., Курбатов А.К., Распопов В.М., Смолдырев А.Е. О технических средствах морского бурения «Изв. ВУЗов. Геол. и разведка», 1975, №11, с. 191–194.

© Калиниченко О. И., Хохуля А. В., Комарь П. Л., Копытков-Баскаков Д. В., 2011.

### Анотація

Приведені результати дослідницько – конструкторських робіт з удосконалення легких установок для многорейсового буріння свердловин глибиною до 20 м з можливістю експлуатації установок з борта бурових і неспеціалізованих судів.

Ключові слова: багаторейсове буріння, стабілізуюча опора, погрузной гідроударний буровий снаряд, пусковий вузол.

### Abstract

The article states results of development activity focused on improvement of light drilling units that can be used for multi-run drilling of 20-meters depth bore holes with possibility to use such units from the side of a drill ship or non-specialized ships.

Keywords: multi-run drilling, stabilize foot, submersible hydraulic hammer drilling gear, starting assembly.