

## **ОБОСНОВАНИЕ ВОЗМОЖНОСТИ НЕВЗРЫВНОГО УПРОЧНЕНИЯ ДЕСТРУКТИРОВАННЫХ МАССИВОВ ГОРНЫХ ПОРОД**

*На основании проведенного лабораторного моделирования установлена возможность и исследованы особенности формирования в пределах зоны разрушенных пород несущей конструкции, за счет повышения трения между породными фрагментами, при помощи невзрывчатых разрушающих материалов.*

*On the basis laboratory modeling possibility is established and features of formation within a zone of the destroyed rocks of a bearing design, at the expense of friction increase between pedigree elements by means of unexplosive destroying substances are investigated.*

### **Проблема и ее связь с научными и практическими заданиями**

Анализ состояния современных горных выработок показывает, что потеря площади поперечного сечения для подготовительных выработок вне зоны влияния очистных работ превышает 30-40%, а на сопряжениях с очистным забоем – достигает 50-70%, что приводит к необходимости их перекрепления и ремонта. Применение более металлоемких конструкций крепей и повышение плотности их установки не позволяет решить указанную проблему. Это объясняется сложностью предотвращения и сдерживания развития вокруг выработок на современных глубинах разработки зоны разрушенных пород (ЗРП). Традиционные подходы к обеспечению эксплуатационного состояния горных выработок, находящихся в зоне разрушенных пород, базирующиеся на силовом противодействии процессам перемещения массивов деструктурированных пород в полость выработки, на наш взгляд не имеют перспективы. Способы, основанные на нагнетании вяжущих скрепляющих составов в законтурную область [1, 2], требуют значительных вложений, при этом, не обеспечивают направленного контролируемого укрепления пород.

В горной практике имеется опыт реализации различных способов повышения несущей способности горных пород, основанных на их взрывном упрочнении. В частности широко известен и имел промышленное применение способ борьбы с пучением основанный на взрывном уплотнении пород почвы [3]. При этом повышение несущей способности пород достигается, как правило, за счет повышения их плотности. Взрывное упрочнение может быть реализовано в условиях пород склонных к пластическим деформациям. Упрочнение разрушенных горных пород с хрупкими свойствами за счет их взрывного нагружения достаточно сложно и практически нереализуемо, так как динамическое воздействие на разрушенный массив приводит к его повторному дроблению, а после взрыва нет сопротивления обратному движению разрушенных пород в направлении шпура, что снижает, а зачастую и вовсе снимает эффект повышения несущей способности деструктурированного массива. Кроме этого известны способы взрывного закрепления трубчатых анкеров [4, 5], при этом эффект укрепления достигается за счет работы анкерной крепи, прижатой к стенкам шпура в результате взрыва, а также за счет сопротивления сдвигению пород в направлении шпура оказываемом трубчатым анкером. Однако при реализации этих способов большая энергия расходуется на деформирование трубчатой анкерной штанги. Применение же анкерной крепи имеет смысл в условиях ненарушенного массива.

Авторами предлагается ресурсосберегающая технология обеспечения безремонтного состояния выработок, основанная на использовании собственной

прочности горных пород и сложившегося в окружающем массиве равновесного состояния [6].

Поскольку при поддержании выработки, находящейся в зоне влияния очистных работ, условно можно выделить два этапа связанные с перераспределением напряжений в массиве - вызванный проведением собственно выработки и ведением очистных работ, то и средства крепления необходимо выбирать отдельно для каждого из этих этапов, с учетом сложившегося состояния массива на предыдущем этапе. Предлагаемый подход сводится к тому, что на первом этапе выработка крепится традиционным способом, а на втором - роль крепи выполняет искусственно создаваемая из породных отделистостей в пределах ЗРП несущая конструкция. Формирование этой конструкции обеспечивается путем увеличения сил трения между породными фрагментами, в пределах ЗРП, что достигается при помощи их распора. В качестве средства создания сжатия в массиве предлагается применение невзрывчатых разрушающих веществ (НРВ), способных резко увеличиваться в объеме и создавать высокие давления. При этом состав НРВ увеличившись в объеме, удерживает породы в сжатом состоянии. Материалы на основе НРВ в настоящее время применяются в инженерном строительстве для разрушения фундаментов и других строительных конструкций. В горном деле эти вещества применяются для разрушения прочных хрупких пород, дробления негабаритных блоков при добыче скальных пород открытым способом и других случаях взамен традиционных взрывчатых веществ. Это обусловлено высокой безопасностью выполнения работ, отсутствием сейсмического эффекта и взрывных газов.

В качестве реагента в данной работе был принят материал НРВ-80 [7], выпускаемый в Украине. Лабораторные исследования свойств НРВ-80 [8], показали, что это вещество способно обеспечить необходимые давления в массиве.

Принципиальная схема упрочнения разрушенных пород вокруг горной выработки путем их сжатия, согласно предлагаемой технологии, приведена на рисунке 1. На рисунке приняты следующие обозначения:  $B$  – расстояние между шпурами с распорными элементами в поперечном сечении выработки, (м),  $y$  – глубина шпуров, (м).

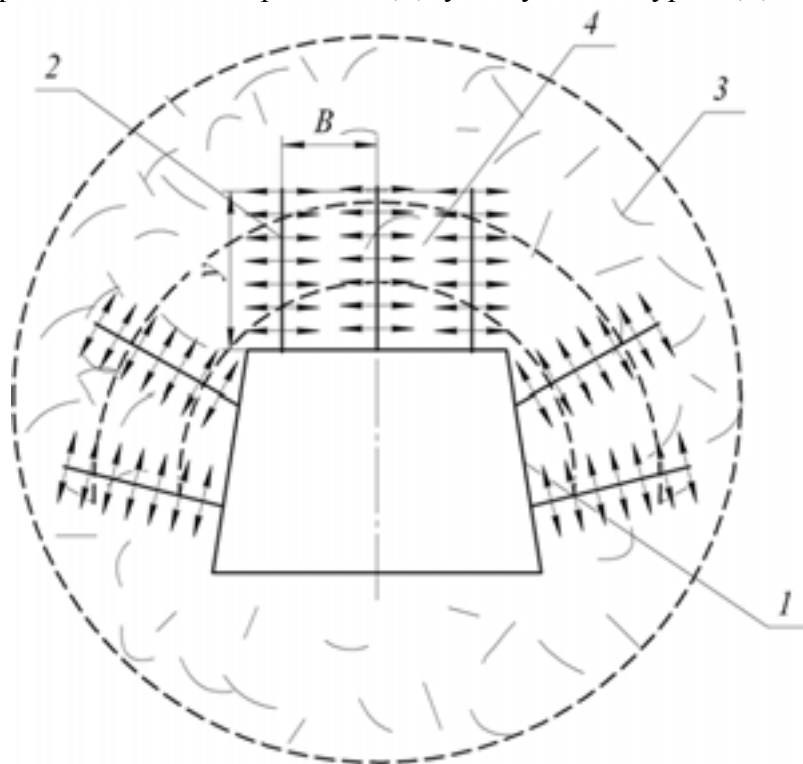


Рис. 1. Схема упрочнения разрушенных пород вокруг горной выработки за счет их сжатия

1 – контур выработки

- 2 – шпур с распорными элементами;
- 3 – разрушенные породы
- 4 – формируемая несущая конструкция

**Задачей исследований** являлось установление возможности повышения несущей способности разрушенных пород путем их невзрывного упрочнения.

Решение поставленной задачи проводилось методом физического моделирования в соответствии с [9]. Исследование проводилось на структурных моделях. Согласно схеме работы предлагаемого способа, представленной на рисунке 1, моделировался разрушенный породный массив, вмещающий шпур с саморасширяющимся составом. Задача решалась в объемной постановке. Исследуемый участок массива имел цилиндрическую форму. При моделировании соблюдалось геометрическое подобие.

Для проведения моделирования был изготовлен специальный стенд, представляющий собой пластиковую трубу диаметром 10 см и длиной 30 см. Нижний торец трубы закрывался двоянной деревянной крышкой, между частями которой помещался упругий элемент. Внутренние стенки трубы армировались металлической сеткой и наждачной бумагой, для соблюдения граничных условий, в частности соответствия коэффициента трения между дискретными элементами и внутренними стенками трубы. Внутрь трубы помещался дискретный материал, по центральной оси трубы устанавливали оболочку, содержащую саморасширяющийся материал. Принципиальная схема модели приведена на рисунке 2.

Эксперимент проводили следующим образом. Приготовленный раствор саморасширяющегося материала (НРВ-80) помещали внутрь оболочки 2, которую устанавливали по центральной оси трубы 1, а трубу 1 засыпали дробленой породой 5. При гидратации материала 6 он увеличивался в объеме и оказывал давление на породу 5, находящуюся внутри трубы 1, что приводило к сжатию дискретных элементов 5 и прижатию их к стенкам трубы 1.

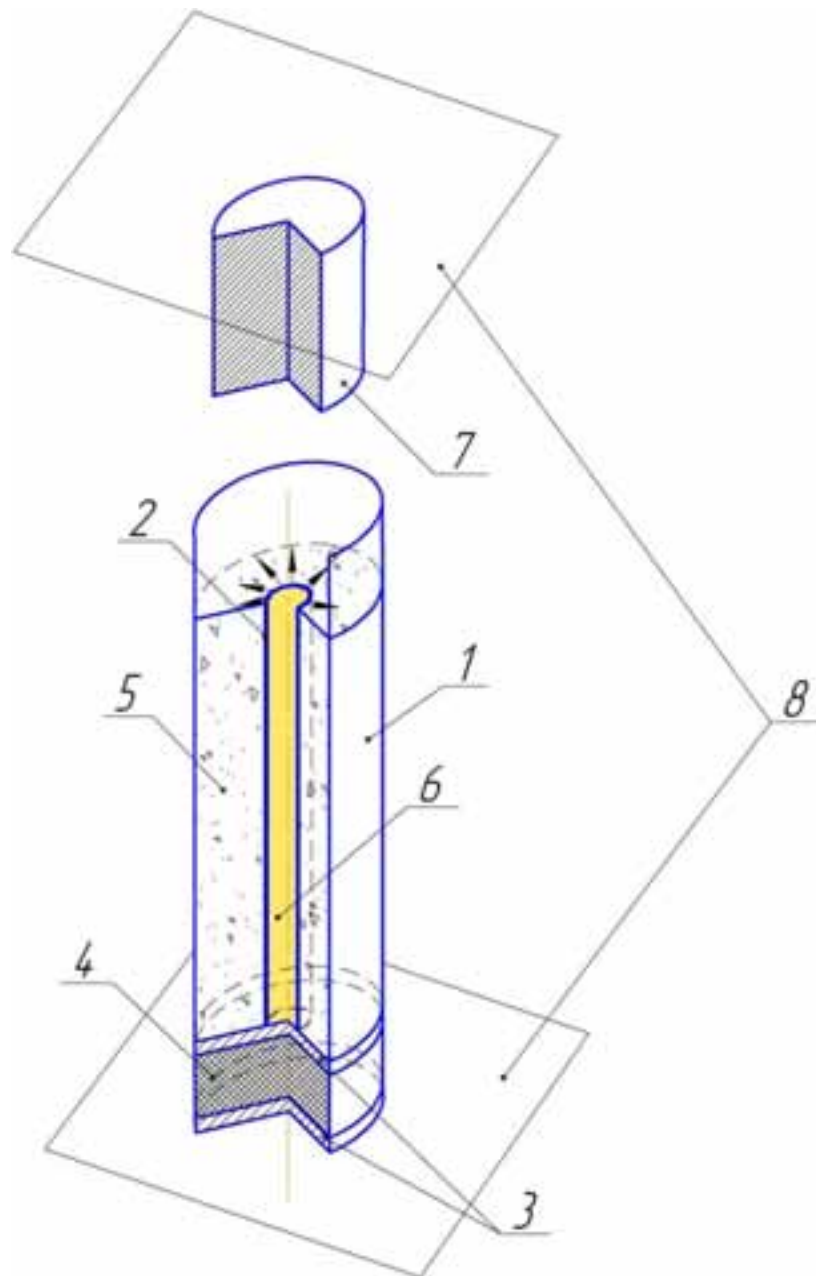


Рис. 2 – Принципиальная схема модели

1 – наружная оболочка - труба, 2 – внутренняя оболочка, 3 – нижняя сдвоенная крышка модели, 4 – упругий элемент, 5 – дискретный материал, 6 – саморасширяющийся материал, 7 – цилиндрическая проставка, 8 – плиты пресса

После завершения процесса гидратации измерялось увеличение диаметра внутренней оболочки, содержащей НРВ-80, что позволяло определить давление саморасширения, развиваемое материалом в конкретной модели путем интерполяции точек на графике зависимости давления саморасширения от величины допустимой объемной деформации, полученном в результате лабораторных исследований свойств указанного материала [10].

Затем трубу устанавливали между плитами механического пресса 8 и ступенчато нагружали через цилиндрическую проставку 7 с верхнего торца с поэтапной фиксацией смещений и давлений. Приложением вертикальной нагрузки имитировалось давление на упрочненную область создаваемое от разуплотнения массива в зоне разрушенных пород. Упругие элементы 4 в донной части трубы имитировали работу рамно-арочной крепи.

Сравнение результатов моделирования для моделей только с дискретными элементами с моделями с дополнительно установленными распорными элементами

позволили получить коэффициент повышения несущей способности разрушенной породы, достигаемый ее распором.



Рис. 3. Общий вид оболочки армированной металлической сеткой при подготовке модели



Рис. 4. Нагружение модели на прессе



Рис. 5. Общий вид модели после испытания

### Основные результаты

На основании полученных результатов исследований были построены графики деформирования дискретных элементов внутри оболочки без их распора и с распором (рис.6, 7).

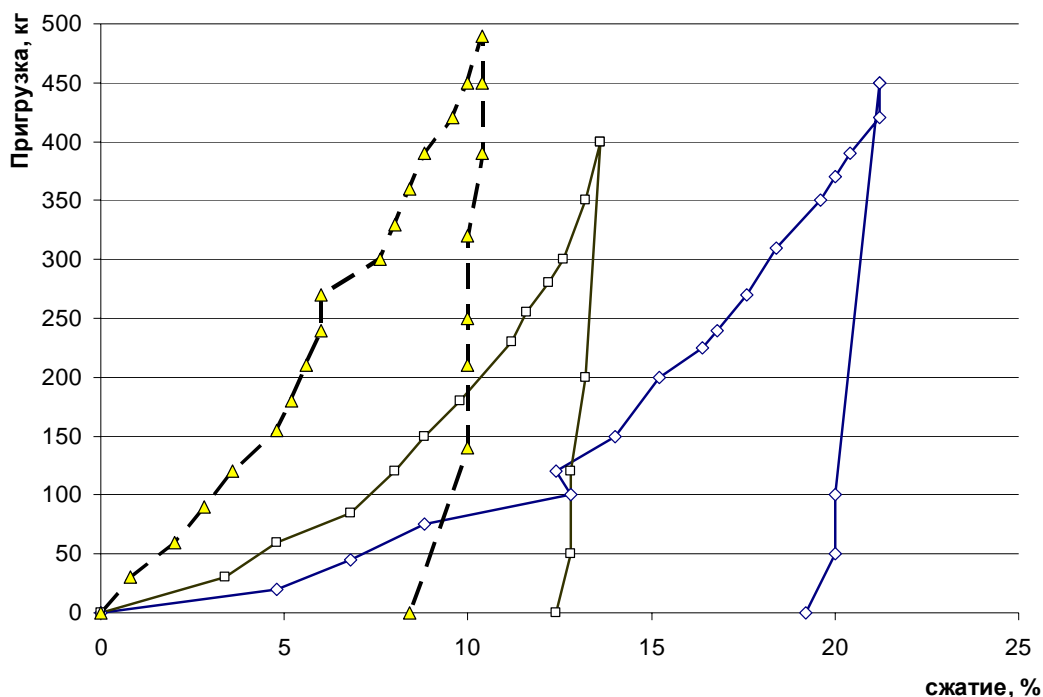


Рис. 6. Графики изменения сжатия песка при его нагружении в модели

1 – без распорного элемента, 2 – с оболочкой содержащей НРМ диаметром 0,15 диаметра наружной оболочки, 3 - с оболочкой содержащей НРМ диаметром 0,35 диаметра наружной оболочки

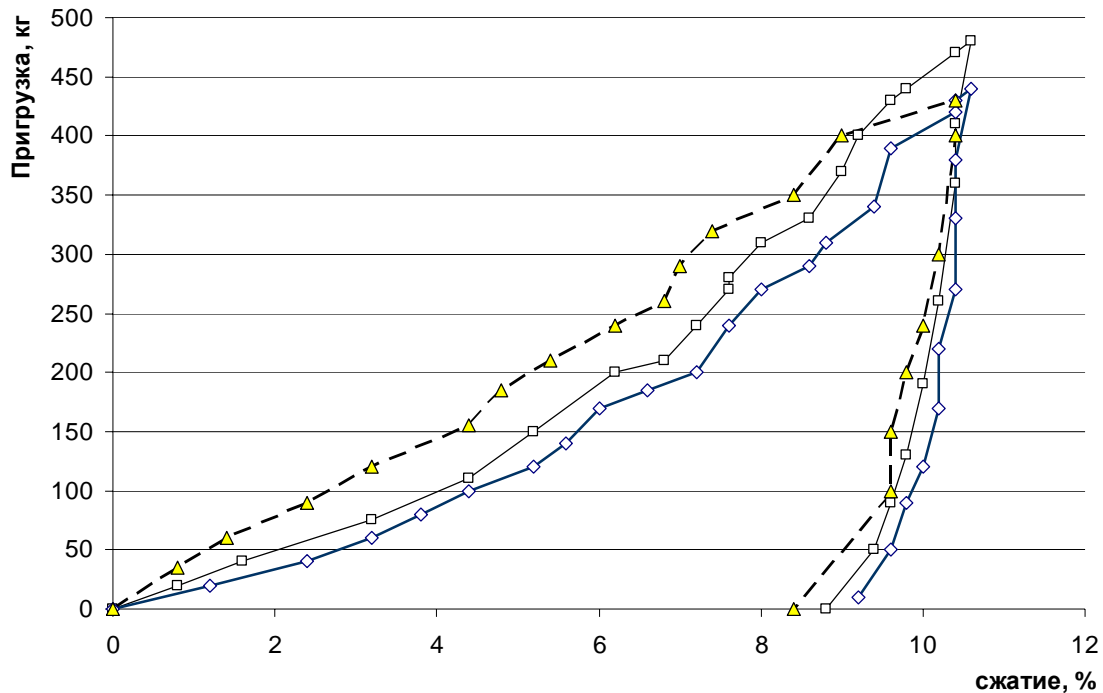


Рис. 7. Графики изменения сжатия песчаного сланца фракцией 0,05-0,1 диаметра наружной оболочки при его нагружении в модели

1 – без распорного элемента, 2 – с оболочкой содержащей НРМ диаметром 0,15 диаметра наружной оболочки, 3 - с оболочкой содержащей НРМ диаметром 0,35 диаметра наружной оболочки

Анализ приведенных графиков позволяет сделать вывод, что степень влияния сжатия элементов зависит от фракционного состава дискретных элементов. Чем крупнее фракция, тем меньше влияет сжатие на повышение несущей способности дискретных элементов. Это можно объяснить, тем, что с повышением размера дискретных элементов свойства материала приближаются к сплошной среде. И коэффициент их распора снижается, поскольку нет свободных полостей для переупаковки элементов. Нагружение внутренних элементов передается сразу на контур к стенкам трубы, подобно передаче через сплошной массив.

Для определения количественных показателей построим графики изменения коэффициента упрочнения пород в зависимости от параметров оболочки с распорным элементом.

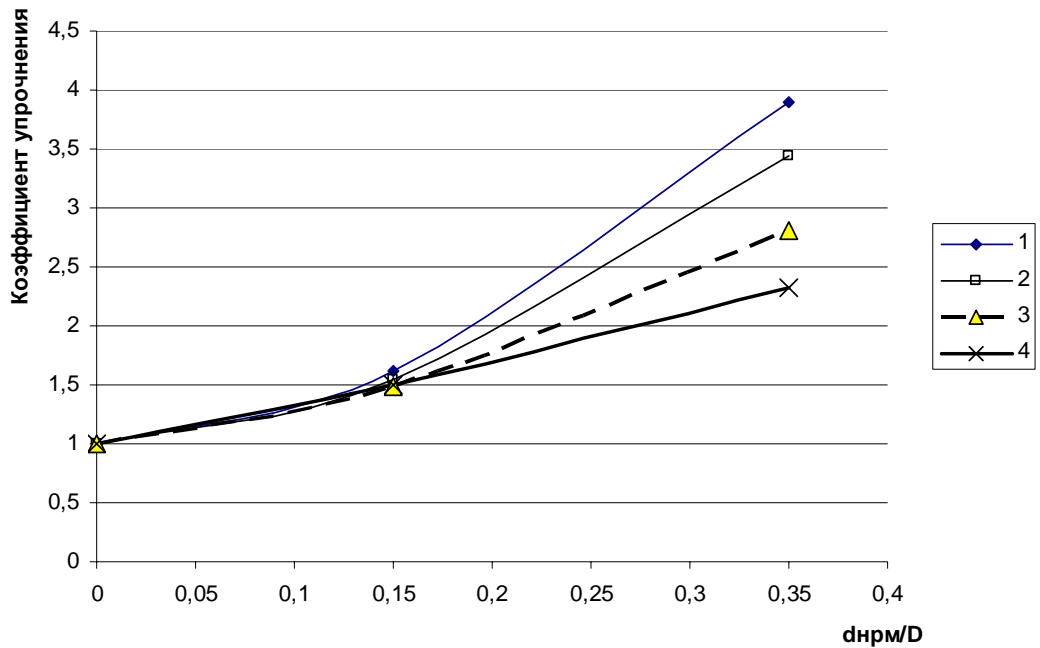


Рис. 8. Графики изменения коэффициента упрочнения (повышения несущей способности) песка при изменении отношения диаметра оболочки с НРМ ( $d_{нрм}$ ) к наружному диаметру модели ( $D$ ), и при отношении вертикального давления в модели к давлению расширения НРМ равному соответственно

1 – 0,04; 2 – 0,075; 3 – 0,11; 4 – 0,24

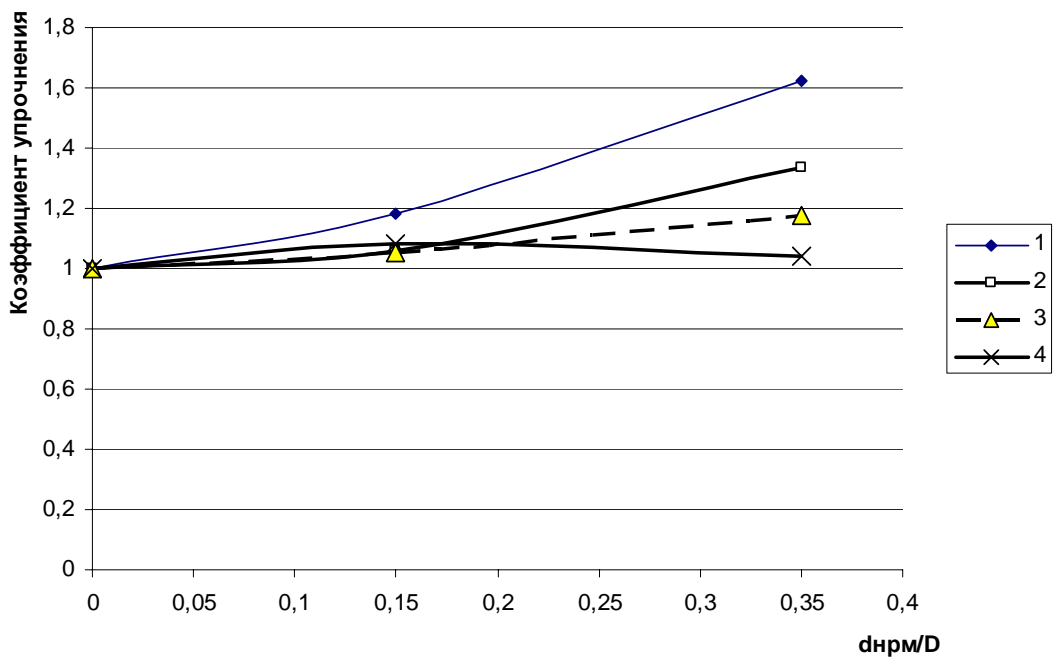


Рис. 9. Графики изменения коэффициента упрочнения (повышения несущей способности) песчаного сланца фракцией 0,05-0,1 диаметра наружной оболочки при изменении отношения диаметра оболочки с НРМ ( $d_{нрм}$ ) к наружному диаметру модели ( $D$ ), и при отношении вертикального давления в модели к давлению расширения НРМ равному соответственно

1 – 0,075; 2 – 0,13; 3 – 0,17; 4 – 0,27



Анализ приведенных графиков показывает, что путем сжатия дискретного материала при помощи невзрывчатых разрушающих веществ возможно повысить его несущую способность, при этом наибольший эффект предлагаемый способ может иметь при мелкофракционном составе разрушенных пород. Так в модели с песком коэффициент упрочнения на разных этапах нагружения изменяется от 3,7 до 1,5, а при фракции песчаного сланца 0,05-0,1 диаметра наружной оболочки, изменяется от 3 до 1,05. И в первом и во втором случае коэффициент упрочнения по мере повышения величины вертикального давления стремиться к единице, что будет соответствовать предельно уплотненной среде, передача давления в этом случае происходит аналогично сплошной среде.

Таким образом, проведенные исследования позволяют сделать следующие **выводы:**

1. Предлагаемый способ невзрывного упрочнения разрушенных горных пород может успешно применяться в условиях высокой степени дробления разрушенных пород, склонных к хрупкому деформированию, в пределах ЗРП, что может иметь место для выработок находящихся в зоне влияния очистных работ, в зонах тектонической нарушенности и др.;

2. Увеличение диаметра оболочки, содержащей НРМ, приводит к экспоненциальному повышению коэффициента упрочнения разрушенных пород.

3. Коэффициент упрочнения зависит от фракционного состава и уменьшается по экспоненциальной зависимости при повышении сжатия дискретной среды.

### Литература

1. Упрочнение пород в подготовительных выработках / И. Л. Черняк - М.: Недра, 1993. - 256 с.
2. Инъекционное упрочнение горных пород /Ю.З. Заславский, Е.А. Лопотухин, Е.Б. Дружко, И.В. Качан. - М.:Недра, 1984. - 176 с.
3. Сонин С.Д., Шейхет М.Н., Черняк И.Л. Борьба с пучением почвы горных выработок взрыванием камуфлетных зарядов // Шахтное строительство. - 1961. - №3. - С. 8-10.
4. Мельников Н.И. Анкерная крепь. М.: Недра, 1980. 252 с.
5. Авторское свидетельство SU 875913, опубл. 10.07.1999 г.
6. Сахно И.Г., Петренко Ю.А., Овчаренко Н.А. Лабораторные исследования особенностей работы разрушенных горных пород при формировании из них несущей конструкции / Проблеми гірського тиску 2008, №16- С 70-81
7. ТУ У В.2.7-26.5-24478901-004:2007 Невибухова руйнуюча речовина. Технічні умови. – на заміну ТУ У БВ 2.7.00030937.089397. Без обмеження терміну дії. – Харьков: Госстандарт. Харьковский центр стандартизации и аэрологии, 2007-14с.
8. Касьян Н.Н., Овчаренко Н.А., Сахно И.Г., Петренко Ю.А., Самусь О.Л. Лабораторные исследования работы невзрывчатых разрушающих веществ при упрочнении массивов разрушенных горных пород // Науковий вісник НГУ. 2008. - №8. - С. 50-52.
9. Методы и средства решения задач горной геомеханики / Г.Н. Кузнецов, К.А. Ардашов, Н.А. Филатов и др. - М.: Недра. – 1987. – 248 с.

10. Сахно И.Г. Лабораторные исследования свойств и разработка методов управления компрессионно-прочностными характеристиками саморасширяющихся составов/ Вісті Донецького гірничого інституту. – 2010. - №1. – С. 29-32.