

УДК 622.24.085

Канд. техн. наук КАРАКОЗОВ А.А., докт. техн. наук КАЛИНИЧЕНКО О.И, канд. техн. наук ЗЫБИНСКИЙ П.В., инж. ХОХУЛЯ А.В., инж. КОМАРЬ П.Л. (ДонНТУ), канд. геол.-минер. наук ГУСЕВ Е.А., канд. техн. наук ЕГОРОВ Ю.П. (ВНИИОкеангеология)

РЕЗУЛЬТАТЫ ОПЫТНОЙ ЭКСПЛУАТАЦИИ УСТАНОВКИ УМБ-130М ПРИ ПРОВЕДЕНИИ ГЕОЛОГОСЪЁМОЧНЫХ РАБОТ В ЧУКОТСКОМ МОРЕ

В 2006 году в соответствии с программой Государственного геологического картирования шельфа Российской Федерации Всероссийским научно-исследовательским институтом геологии и минеральных ресурсов мирового океана (ВНИИОкеангеология, г. Санкт-Петербург) были запланированы полевые исследования в юго-восточной части акватории Чукотского моря, включающие стандартный набор методов изучения при геологической съемке шельфа: сейсмоакустическое профилирование, сонарная съемка, донное опробование с помощью дночерпателя и прямоточной грунтовой трубки. В связи с очень слабой изученностью шельфа Чукотского моря в программу исследований дополнительно было включено бурение неглубоких подводных скважин. Для реализации этой задачи применение специализированного бурового судна было нецелесообразно из-за его высокой арендной стоимости. Поэтому было принято решение использовать для выполнения буровых работ установку УМБ-130М, разработанную кафедрой технологии и техники геологоразведочных работ Донецкого национального технического университета (ДонНТУ) для эксплуатации с неспециализированных судов (буксиров, спасателей и т.д.).

К тому времени уже имелся успешный опыт применения установки УМБ-130М при бурении неглубоких скважин в Черном и Азовском морях [Калиниченко, Каракозов, Зыбинский, 2001; Калиниченко, Каракозов, Зыбинский, 2003; Калиниченко и др., 2004].

В состав установки входит гидроударный буровой снаряд, придонное основание (опора) для стабилизации бурового снаряда, система канатов, связывающих плавсредство и опору через Г-образные стойки, жестко прикрепленные к фальшборту судна. Состав и размещение забортного оборудования установки, а также принципиальная схема проходки интервалов скважины приведены на рис. 1, техническая характеристика - в таблице 1.

Табл. 1. Техническая характеристика установки УМБ-130М

№ п/п	Параметры	Показатели
1	Способ бурения, в т.ч.: <ul style="list-style-type: none">• при отборе керна• при размыве заданного интервала скважины	Комбинированный, с поинтервальной проходкой скважины Гидроударный Гидромониторный (при расходе жидкости не менее 450 л/мин)
	Стабилизация установки на дне относительно судна	Не жесткая (с использованием тросовых направляющих), с возможностью ограниченного дрейфа судна
3	Максимальная глубина акватории	60 м
4	Категория пород по буримости (отбор керна)	I-V
5	Категория пород по буримости (размыв)	I-IV (без гравийно-галечных отложений и включений обломков твердых и крепких пород)
6	Эффективная глубина бурения с отбором керна	до 6 м за рейс
7	Эффективная глубина размыва осадков	до 50 м
8	Диаметр бурения/диаметр керна, мм	130/94
9	Выход керна, %	90 ± 10
10	Подача насоса, л/мин:	
	при размыве пород, не менее при отборе керна, не менее	450 240
11	Максимальное давление в гидросистеме, МПа	4,5
12	Масса установки (ГБС + опора), кг	750

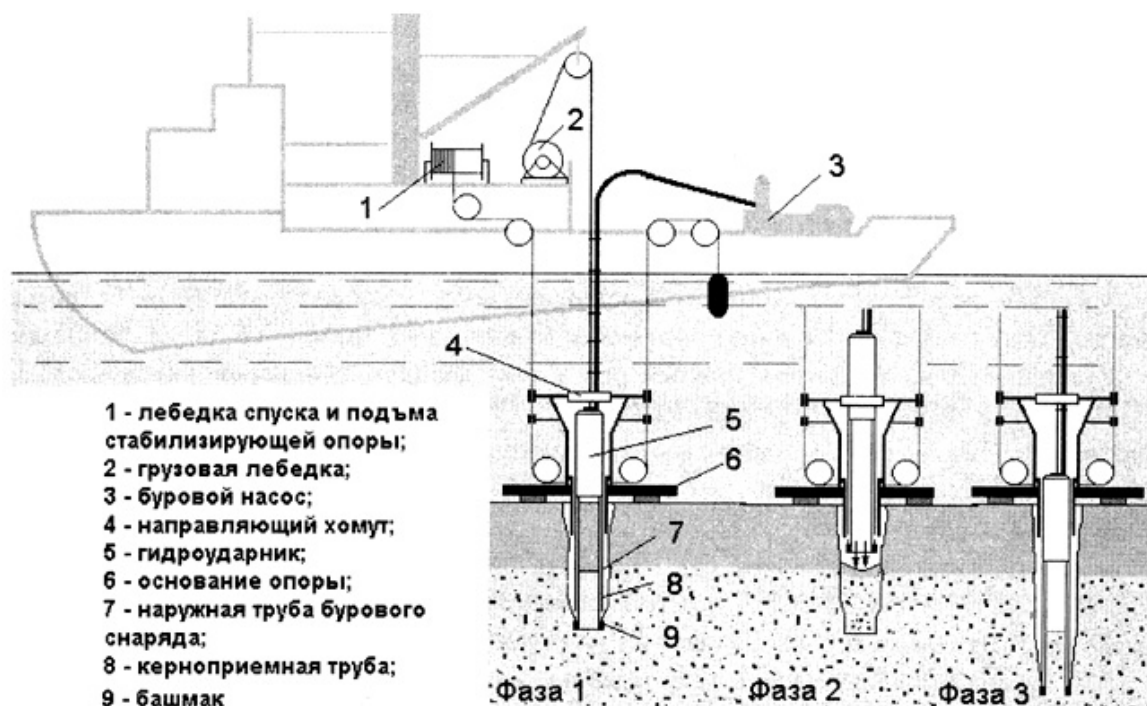


Рис. 1. Технологическая схема многорейсового бурения скважин установкой УМБ-130М

Привод гидроударного механизма обеспечивается буровым насосом с подачей не менее 450 л/мин (НБ-32, НБ-50, 9МГр и др.) при давлении $3,5\text{-}4,5 \text{ МПа}$. Для выполнения спуско-подъемных операций используются:

- буровая планетарная лебедка грузоподъемностью не менее 25 кН (для спуска и подъема бурового снаряда);
- штатная судовая грузовая стрела грузоподъемностью не менее 50 кН (для выноса бурового снаряда длиной $6\text{-}8 \text{ м}$ за борт судна не менее чем на $1,5 \text{ м}$);
- грузовая лебедка с развиваемым усилием не менее 15 кН (для спуска и подъема опоры).

Расход жидкости, подаваемой в гидроударный снаряд, контролируется расходомером, включаемым в нагнетательную линию обвязки насоса, или установочными (жесткими) положениями рукоятки регулятора сливного вентиля, определяемыми по результатам предварительно выполненной тарировки. Для визуальной оценки характера работы гидроударника используется манометр с пределом измерения давления 10 МПа , который размещается в обвязке насоса в зоне видимости одного из машинистов буровой установки.

Для проведения геологосъемочных работ был арендован морской буксир-спасатель «Шуя». Монтаж бурового оборудования на борту судна был произведен в г. Владивостоке, после чего судно вышло в район работ. Размещение элементов буровой установки и обеспечивающего привода на рабочих палубах МБС «Шуя» показано на рис. 2.

Бурение скважин было проведено в конце августа 2006 года в довольно сложных гидрометеорологических условиях. В районе работ было пробурено три скважины при глубинах моря до 35 м , где до этого разрез верхней части донных осадков при помощи прямооточной грунтовой трубки был вскрыт на глубину всего лишь 50 см .

Для бурения использовались гидроударные буровые снаряды с колонковым набором длиной 4 м .

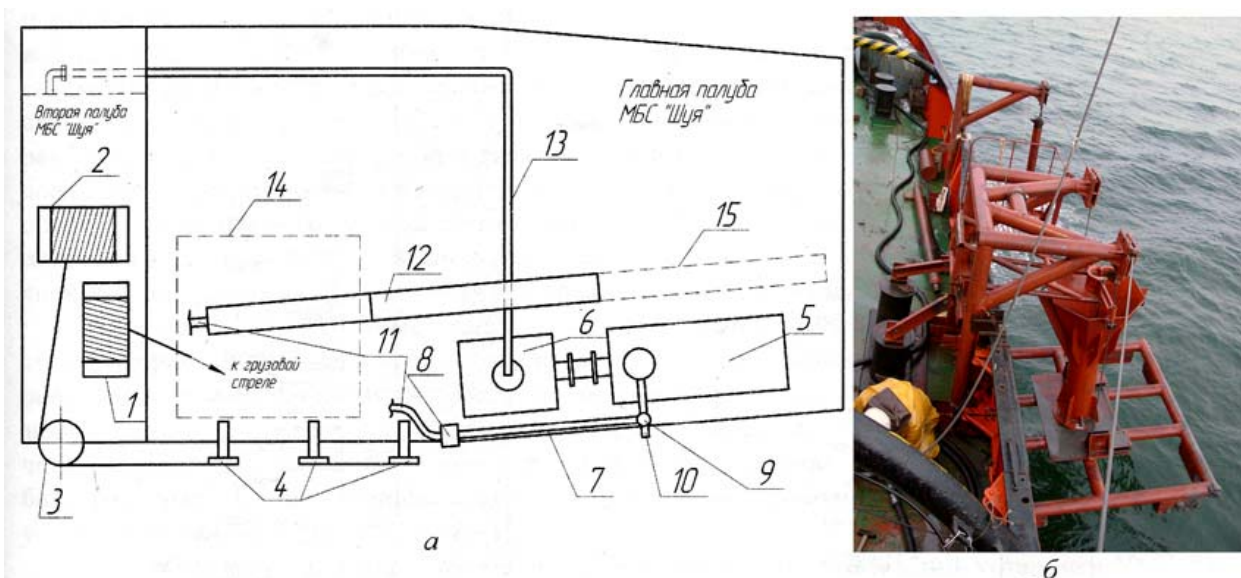


Рис. 2. Расположение оборудования на палубе МБС «Шуя»:

- а – схема расположения (1 – буровая лебёдка; 2 – грузовая лебёдка; 3 – канифас-блок; 4 – направляющие стойки; 5 – буровой насос; 6 – баки с водой; 7 – нагнетательный трубопровод; 8 – питатель; 9 – сливной вентиль; 10 – сливной трубопровод; 11 – нагнетательный планг; 12 – гидроударный буровой снаряд; 13 – водоподающая магистраль; 14 – площадка для опоры при ее транспортировке; 15 – площадка для извлечения керноприёмной трубы);
 б – расположение оборудования при переходах между скважинами.

Первая скважина у мыса Шмидта, которая из-за смещения судна в результате дрейфа была закончена на глубине 5,5 м, всё же выполнила геологическую задачу. В верхней части разрез скважины был представлен переуплотненными глинами, ниже появились пески, а в забое гравийно-галечный горизонт (рис. 3, 5), скорость проходки по которому не превысила 0,05 м/мин.

Вторая скважина пробурена в западной части моря к югу от острова Врангеля. В результате по скважине №2 был получен 12-метровый разрез, верхняя часть которого представлена алевропелитами и песчаными алевроглинами (рис. 4).

Нижняя часть разреза сложена грубозернистыми разностями осадков - разномерные пески, с галькой и гравием с растительными остатками.

Третья скважина из-за погодных условий и невозможности удержать судно на якорях, была ограничена одним рейсом бурового снаряда. Получен 3,5-метровый разрез голоценовых илов.

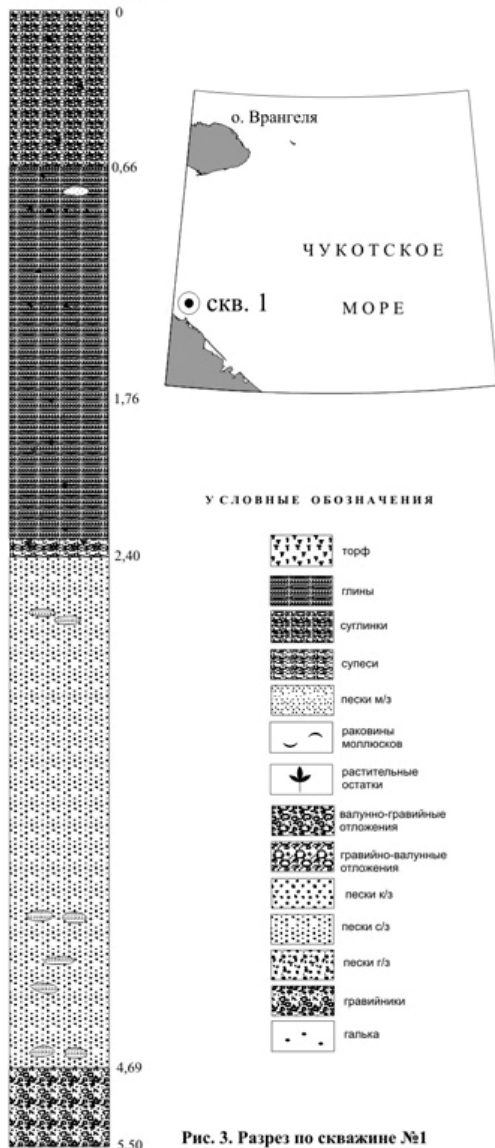
Дальнейшее проведение бурения оказалось невозможным из-за аварийного выхода из строя силового судового оборудования.

По оценке специалистов ВНИИОкеангеология, несмотря на то, что буровые работы с установкой УМБ-130М проведены на российском арктическом шельфе без предварительных методических работ, в сложных гидрометеорологических и производственных условиях впервые удалось отобрать представительные пробы в породах с достаточно высокими категориями по буримости на глубину до 12 метров.

Поскольку до этого в Чукотском море подобные скважины вообще не бурились, то полученные результаты были высоко оценены руководством Федерального агентства по недропользованию Министерства природных ресурсов Российской Федерации.

Анализ полученных материалов позволил существенно уточнить строение верхнекайнозойской части чехла Чукотского моря, которое ранее было освещено в работах ряда авторов.

Скважина 1



Скважина 2.

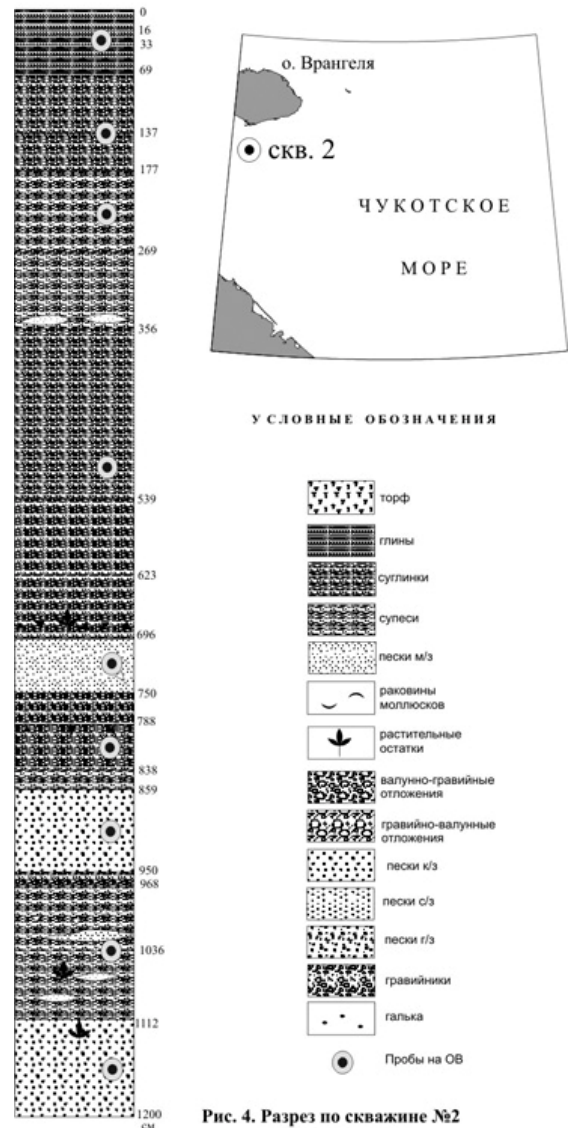


Рис. 5. Фрагмент керна по скважине № 1 (интервал 3,7 - 5,5 м) в Чукотском море.

Две скважины (№1 и №2) вскрыли осадки трех сеймоподкомплексов - верхнеплейстоцен-голоценового, эоплейстоценового и плиоценового. Между эоплейстоценовым и плиоценовым подкомплексами наблюдается резкое несогласие, эоплейстоценовые осадки перекрывают эродированную поверхность плиоценовых пород. В то же время контакт между верхнеплейстоцен-голоценовым и эоплейстоценовым подкомплексами выражен на сеймопрофилях не столь отчетливо. Верхнеплейстоцен-голоценовый и эоплейстоценовый сеймоподкомплексы представлены тонкими морскими илами, алевритами и глинами с раковинами морских моллюсков и редкой мелкой галькой. Плиоценовый сеймоподкомплекс сложен песками, песчаными алевритами, с галькой и гравием, с многочисленными остатками обугленной древесины. Такое датирование вскрытых скважинами осадков получено на основании палеомагнитных исследований кернового материала, анализа спорово-пыльцевых спектров, выделенных из осадков обеих скважин, и микрофаунистического анализа образцов.

В целом полученные данные соответствуют ранее разработанным моделям стратиграфического расчленения неоген-четвертичного осадочного чехла соседствующего с районом работ Чукотского полуострова, острова Врангеля, шельфа Восточно-Сибирского моря. Вместе с тем, для Чукотского шельфа впервые получены разрезы плиоцен-четвертичных отложений, возраст которых основан на палеомагнитных и биостратиграфических данных кернового материала, отобранного при бурении скважин установкой УМБ-130М.

Полученные результаты показали перспективность использования установки УМБ-130 для бурения неглубоких скважин при проведении картографических работ на российском арктическом шельфе. В дальнейшем планируется регулярное использование УМБ-130М на объектах работ ВНИИОкеангеология, в том числе, в полевом сезоне 2007 года предусмотрено применение модификации установки на НИС «Иван Петров» при проведении экспедиции в море Лаптевых.

Литература

1. **Калиниченко О.И., Каракозов А.А., Зыбинский П.В.** Новые технические способы и технология поинтервального бурения скважин на шельфе / Збірник наукових праць ДонНТУ, серія Гірнично-геологічна. - Вип. 36. - Донецьк, 2001. С. 144-148.

2. **Калиниченко О.И., Каракозов А.А., Зыбинский П.В.** Погружная гидроударная установка УМБ-130 для многорейсового бурения подводных скважин / Породоразрушающий и металлообрабатывающий инструмент и технология его изготовления. Сб. научн. трудов.- К.: ИСМ им. Бакуля, ИПЦ АЛКОН НАНЦ, 2003. -Вып.6. с. 63-68.

3. **Калиниченко О.И., Каракозов А.А., Зыбинский П.В., Паршков А.В.** Технические средства бурения подводных геологоразведочных скважин глубиной до 50 м / Породоразрушающий и металлообрабатывающий инструмент и технология его изготовления. Сб. научн. трудов,- Киев: ИСМ им. Бакуля, ИПЦ АЛКОН НАНЦ, 2004. -Вып.7. с-14-15.

Ссылка на данную статью:



Каракозов А.А., Калиниченко О.И., Зыбинский П.В., Хохуля А.В., Комарь П.Л., Гусев Е.А., Егоров Ю.П. Результаты опытной эксплуатации установки УМБ-130М при проведении геологосъемочных работ в Чукотском море. Наукові праці Донецького національного технічного університету. Серія гірнично-геологічна, випуск 6 (125), 2007, с. 53-57.