

УДК 621.313.333

МОДЕЛИРОВАНИЕ ПУСКА АСИНХРОННОГО ДВИГАТЕЛЯ ПРИ КВАЗИЧАСТОТНОМ УПРАВЛЕНИИ

Губайдуллин А.Р., Валяева А.М.
Научный руководитель – профессор Петушков М.Ю.

Магнитогорский государственный технический университет им. Г.И.Носова

В рамках данной статьи предложена рассмотрению двухдвигательная система ТПН-АД с последовательным соединением статорных обмоток (рис. 1) с использованием одного ТПН. В этой схеме, если не брать во внимание преобразователь напряжения, величина фазного напряжения на каждом двигателе составляет 0,5 линейного напряжения, т.е. 190 В, что составляет 86% от номинального фазного.

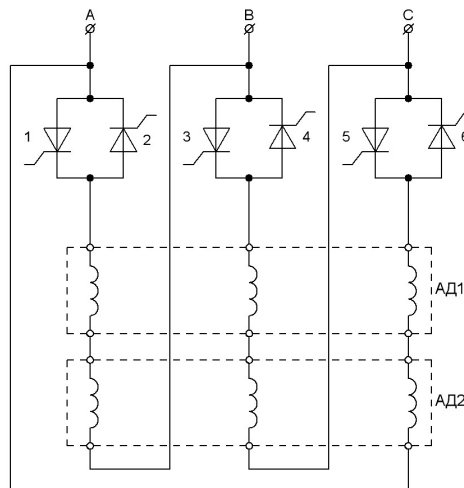


Рис. 1. Схема двухдвигательной системы ТПН-АД.

Основная нагрузка на электродвигатели приходится во время разгона роликов до рабочей частоты вращения (1200 об/мин). Длительность разгона согласно технологической инструкции составляет не более 300 секунд. Общеизвестно, что процесс пуска АД происходит при высокой кратности статорного тока (5-7 номинальных значений). Тяжелый пуск, характерный для высокоинерционных механизмов, при таких токовых нагрузках может привести к перегреву двигателя и выходу его из строя. Поэтому одной из главных задач при создании такого привода является выбор двигателя и проверка его по условиям нагрева.

Для проверки выбранного двигателя по нагреву предлагается воспользоваться тепловой моделью АД. Система дифференциальных уравнений, описывающая тепловое состояние электродвигателя имеет вид

$$\left\{ \begin{array}{l} C_1 \frac{d\tau_1}{dt} = \Delta P_1 - A_1 \tau_1 - A_{12} (\tau_1 - \tau_2); \\ C_2 \frac{d\tau_2}{dt} = \Delta P_2 - A_2 \tau_2 + A_{12} (\tau_1 - \tau_2), \end{array} \right.$$

где τ_2 – превышение температуры стали над температурой окружающей среды; ΔP_2 – потери мощности в стали; C_1, C_2 – суммарные теплоемкости меди стали вместе со станиной двигателя; A_1, A_2 – теплоотдача от меди и стали в окружающую среду; A_{12} – теплопередача между медью и сталью (термическое сопротивление изоляции).

На модели были исследованы двигатели со степенью защиты IP23 в диапазоне мощностей 55 – 110 кВт. Для двух двигателей 4АН225М4 (75 кВт) и 4АН250М4 (90 кВт) были произведены соответствующие расчеты, на основе которых установлены интервалы длительности времени пуска без превышения допустимой температуры изоляции обмоток (рис. 2).

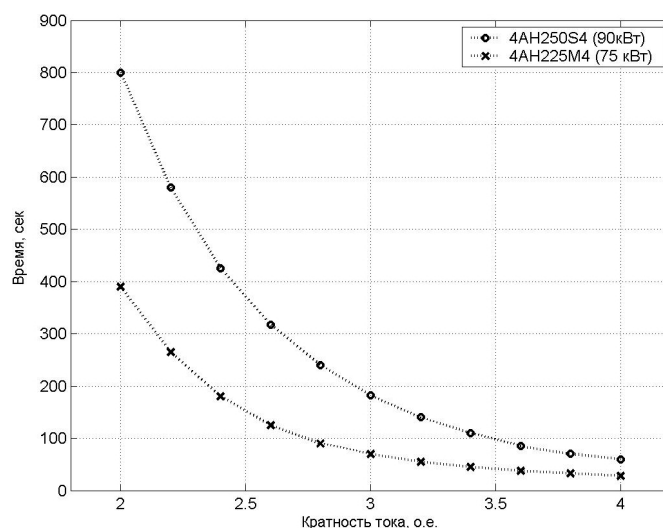


Рис. 2. Расчетные кривые зависимости длительности пуска от тока статора.

Исследование электромеханических пусковых процессов проводилось на модели системы ТПН-АД, в которой наряду с фазовым управлением были реализованы алгоритмы квазичастотного управления. Такой способ пуска, по сути, следует рассматривать, как многоступенчатый частотный пуск. Разработка модели двухдвигательной системы электропривода с ТПН осуществлена с использованием блоков пакета Matlab и его приложений.

По результатам моделирования установлено, что двигатели мощностью 55 и 75 кВт не в состоянии осуществить разгон электропривода в течение 300 секунд без перегрева, а двигатель 4АН250S4 мощностью 90 кВт удовлетворяет требованиям по нагреву. Ниже приведены расчетные осциллограммы процесса пуска для данного двигателя (рис.3 и 4).

На рис. 4 представлены расчетные осциллограммы прямого пуска электропривода машины при номинальном напряжении (220 В) и в двухдвигательной системе (190 В). На графиках также показаны моменты времени, когда температура обмотки достигает предельно допустимой величины.

На рис. 5 изображены осциллограммы ступенчатого квазичастотного пуска машины при ограничении тока статора практически на уровне не превышающих 3-х номинальных значений.

Из диаграмм видно, что длительность пуска электропривода при данной кратности тока статора не приведет к перегреву изоляции обмотки (рис. 2).

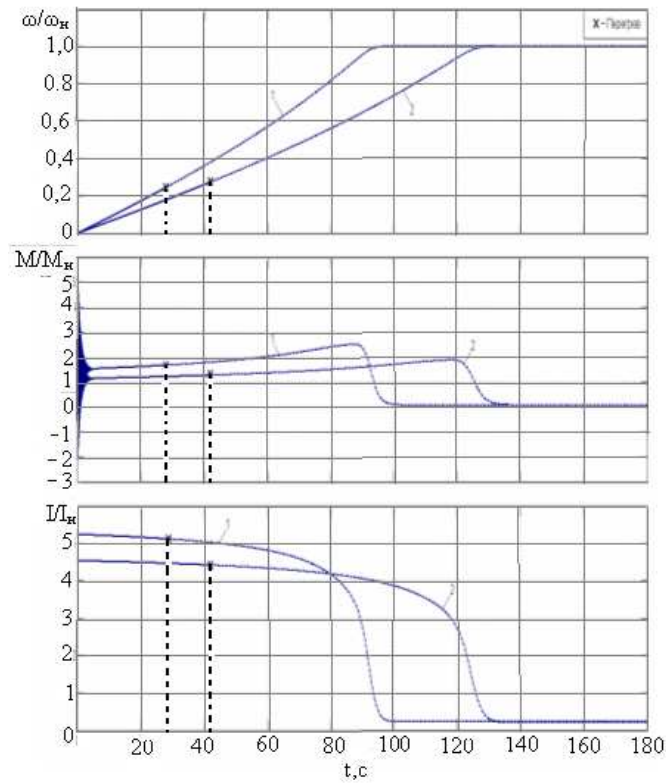


Рис. 3. Расчетные осциллограммы пуска:
 1 – при индивидуальном питании АД; 2 – в двухдвигательной системе.

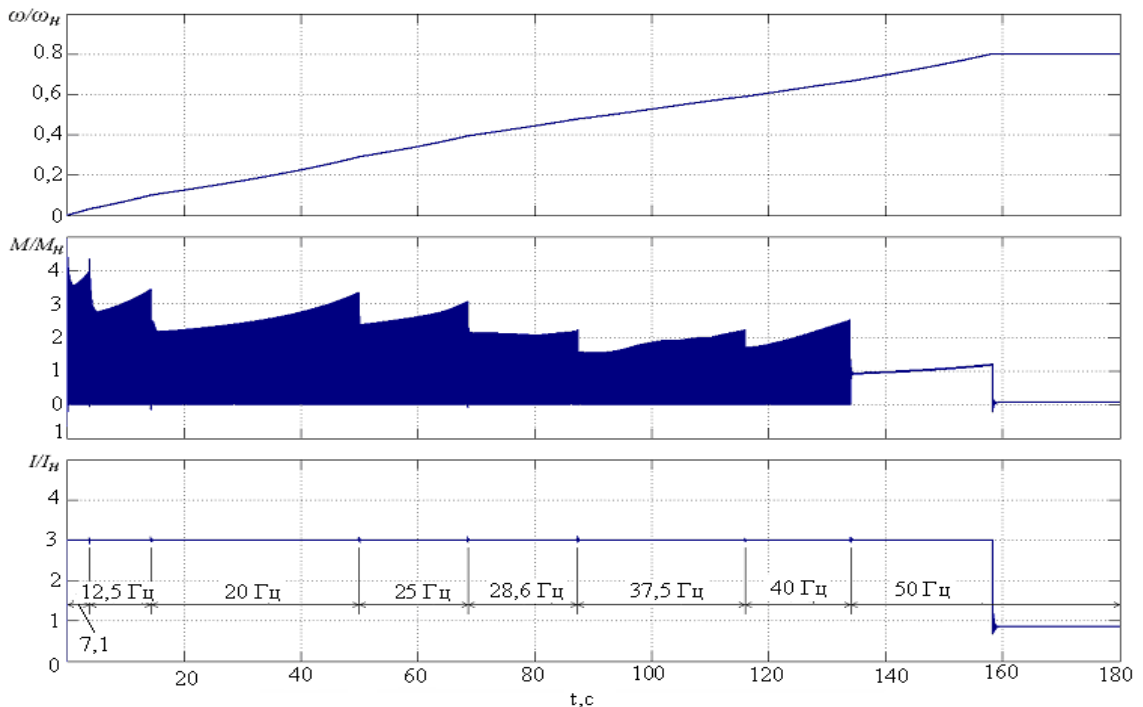


Рис. 4. Ступенчатый квазичастотный пуск машины.

Таким образом, можно вывод о том, что в высокоинерционных механизмах при управлении электроприводом от ТПН наиболее приемлемым является квазичастотный способ пуска. Прямой пуск электропривода либо пуск при фазовом управлении также возможны, однако, для этого необходимо значительно завысить мощность электродвигателей.