

Электромагнитные клапаны

Общие сведения

Электромагнитный клапан – это самое доступное решение для автоматизации управления потоком жидкостей и газов. Оптимально подходит для:

- сред с низким содержанием загрязняющих примесей;
- сред с кинематической вязкостью до 50 cSt;
- умеренных расходов;
- умеренных перепадов давления.

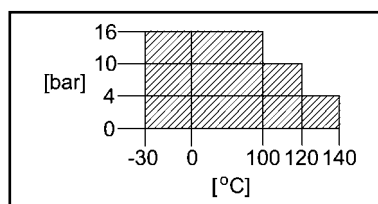
Электромагнитные клапаны делятся на типы:

- **нормально закрытый** – клапан, который будет закрыт при отсутствии подачи питания на катушку, при подаче питания на катушку он открыт;
- **нормально открытый** – клапан, который будет открыт при отсутствии подачи питания на катушку, при подаче питания на катушку он закрыт;
- **клапан прямого действия**: при подаче (отключении) питания на катушку затвор клапана, который соединен непосредственно с сердечником клапана, открывает/закрывает пропускное отверстие клапана. Для работы такого типа клапанов не требуется наличия на них перепада давления;
- **клапан с сервоприводом**: при подаче (отключении) питания на катушку сердечник клапана открывает/закрывает регулирующее отверстие и за счет появляющейся разницы давлений под и над диафрагмой открывается/закрывается пропускное отверстие клапана. Для нормальной работы таких клапанов необходимо наличие на них перепада давления, в том числе и для нормально открытых клапанов;
- **клапан с сервоприводом и пружиной принудительного подъема**: в конструкцию этих клапанов добавлена пружина, которая обеспечивает его работу независимо от наличия перепада давления.

Допустимость применения клапанов с теми или иными средами определяется материалами уплотнений, диафрагмы и корпуса.

Материалы уплотнений и диафрагм:

- NBR – нитрилбутадиеновая резина – материал общего назначения для таких сред, как воздух, вода, масло и им подобных с температурой от -10 до 90 °С;
- EPDM – этиленпропилен для воды, гликоля, пара низкого давления и других нейтральных сред с температурой от -30 до 120 °С. Для пара с давлением менее 4 бар, температура может быть до 140 °С. Недопустимо применение для маслосодержащих сред. Подробно допустимость применения, в зависимости от давления, приведена на диаграмме:



- FKM – фторированную резину применяют для агрессивных сред с температурой от 0 до 100 °С. Для воды температура не должна превышать +60 °С;
- PTFE – фторопласт используют в клапанах, работающих с паром с температурой до 185 °С.

Материалы корпуса:

- В – латунь (для нейтральных сред);
- VD – латунь, стойкая к вымыванию цинка (для слабоагрессивных сред);
- CI – чугун (для нейтральных сред);
- G – бронза (для нейтральных сред);
- SS – нержавеющая сталь (для агрессивных сред).

В данном каталоге приведен неполный ассортимент электромагнитных клапанов и аксессуаров к ним. Полный ассортимент приведен в каталоге «Промышленные клапаны».

Нормально закрытые клапаны с сервоприводом, тип EV 220A

Общие сведения



- 2/2-ходовой, нормально закрытый, компактный, электромагнитный клапан с сервоприводом для работы с водой, маслами, воздухом и подобными нейтральными средами;
- сервопривод демпфирует гидроудары;
- DN = 6–50 мм;
- $K_V = 1–32 \text{ м}^3/\text{ч}$;
- работает с перепадом давлений до 16 бар;
- широкая номенклатура совместимых катушек;
- резьбовое присоединение G 1/4–2

Основные технические характеристики

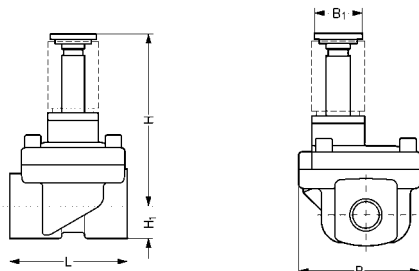
Тип	EV210A 6B	EV210A 10B	EV210A 12B	EV210A 14B	EV210A 18B	EV210A 22B	EV210A 32B	EV210A 40B	EV210A 50B
Установка	Рекомендуется установка катушкой вверх								
Диапазон перепада давления, бар	0,2–16		0,3–16						
Макс. испытательное давление, бар	50		25						
Время открытия, мс	40	50	60	100	200	200	2500	4000	5000
Время закрытия, мс	250	300	300	400	500	500	4000	6000	10000
$K_V, \text{ м}^3/\text{ч}$	1	1,6	2,5	4	7	7	15	18	32
Макс. температура окружающей среды, °C	50								
Температура рабочей среды	NBR: от –10 до +90 °C / EPDM: от –30 до +120 °C При использовании катушек AR максимальная температура +90 °C								
Макс. вязкость, cSt	50								
Материалы	Корпус				Латунь				
	Якорь				Нержавеющая сталь				
	Стопорная трубка				Нержавеющая сталь				
	Трубка якоря				Нержавеющая сталь				
	Пружина				Нержавеющая сталь				
	Кольцевые уплотнения				NBR, EPDM или FKM				
	Тарелка клапана				NBR, EPDM или FKM				
	Диафрагма				NBR, EPDM или FKM				

Совместимые катушки*

Тип	Мощность, Вт переменный ток	Мощность, Вт постоянный ток
AB	4,5	5
AC	7	10
AM	7,5	9,5
AK	-	3
AR (взрывобезопасная)	4,9	4,5

* более подробную информацию см. каталог «Промышленные клапаны».

Габаритные размеры



Тип	L, мм	B, мм	H ₁ , мм	H, мм	Масса, кг
EV 220A 6 B	51	50	13	76	0.46
EV 220A 10 B	51	50	13	76	0.44
EV 220A 12 B	58	58	13	77	0.52
EV 220A 14 B	58	58	13	77	0.50
EV 220A 18 B	90	58	18	78	0.72
EV 220A 22 B	90	58	22	83	1.00
EV 220A 32 B	120	82	27	95	2.00
EV 220A 40 B	130	95	32	105	3.20
EV 220A 50 B	162	113	37	111	4.30

B ₁ , мм	
AB	AM/AK/AR
22	33

Нормально закрытые клапаны с сервоприводом, тип EV 220A

Принцип действия

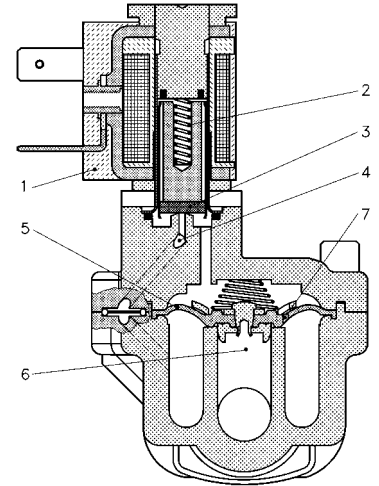
Напряжение на катушку не подается (закрыто):

Когда нет напряжения на катушке (1), пружина якоря (2) прижимает якорь и тарелку клапана (3) к регулируемому отверстию (4). За счет наличия выравнивающего отверстия (7) давление под и над диафрагмой (5) выравнивается. Она перекрывает главное отверстие (6). Клапан будет закрыт пока на катушку не подается напряжение.

Напряжение на катушку подается (открыто):

Когда появляется напряжение на катушке (1) якорь и тарелка клапана (3) поднимаются и освобождают отверстие (4) для свободного прохождения потока. Так как регулирующее отверстие больше выравнивающего отверстия, давление над диафрагмой уменьшается, она поднимается и освобождает главное отверстие клапана. Клапан будет открыт, пока есть перепад давления на клапане и напряжение на катушке.

- 1 – катушка
- 2 – пружина якоря
- 3 – тарелка клапана
- 4 – регулирующее отверстие
- 5 – диафрагма
- 6 – главное отверстие
- 7 – выравнивающее отверстие



Номенклатура клапанов для нейтральных сред (корпус – латунь)

Присоединение	Уплотнение	Kv, м³/ч	Температура среды, °C		Обозначение		Код для заказа	Допустимое давление, бар / катушка, Вт							
			min	max	тип	спецификация		min	max						
									AB		AM		AR (EEEx)		AK
4,5 Вт, пер.	5,0 Вт, пост.	7,5 Вт, пер.	9,5 Вт, пост.	6,0 Вт, пер.	7,0 Вт, пост.	3,0 Вт, пост.									
G 1/4	EPDM* NBR	1	-30	+120	EV220A 6B	G 14E NC000	042U4001	0,2	10	10	16	16	16	16	10
			-10	+90	EV220A 6B	G 14N NC000	042U4003	0,2	10	10	16	16	16	16	10
G 3/8	EPDM* NBR	1	-30	+120	EV220A 6B	G 38E NC000	042U4002	0,2	10	10	16	16	16	16	10
			-10	+90	EV220A 6B	G 38N NC000	042U4004	0,2	10	10	16	16	16	16	10
G 3/8	EPDM* NBR	1,6	-30	+120	EV220A 10B	G 38E NC000	042U4011	0,2	10	10	16	16	16	16	10
			-10	+90	EV220A 10B	G 38N NC000	042U4013	0,2	10	10	16	16	16	16	10
G 1/2	EPDM* NBR	1,6	-30	+120	EV220A 10B	G 12E NC000	042U4012	0,2	10	10	16	16	16	16	10
			-10	+90	EV220A 10B	G 12N NC000	042U4014	0,2	10	10	16	16	16	16	10
G 1/2	EPDM* NBR	2,5	-30	+120	EV220A 12B	G 12E NC000	042U4021	0,3	10	10	16	16	16	16	10
			-10	+90	EV220A 12B	G 12N NC000	042U4023	0,3	10	10	16	16	16	16	10
G 1/2	EPDM* NBR	4	-30	+120	EV220A 14B	G 12E NC000	042U4022	0,3	10	10	16	16	16	16	10
			-10	+90	EV220A 14B	G 12N NC000	042U4024	0,3	10	10	16	16	16	16	10
G 3/4	EPDM* NBR	7	-30	+120	EV220A 18B	G 34E NC000	042U4031	0,3	10	10	16	16	16	16	10
			-10	+90	EV220A 18B	G 34N NC000	042U4032	0,3	10	10	16	16	16	16	10
G 1	EPDM* NBR	7	-30	+120	EV220A 22B	G 1E NC000	042U4041	0,3	10	10	16	16	16	16	10
			-10	+90	EV220A 22B	G 1N NC000	042U4042	0,3	10	10	16	16	16	16	10
G 1 1/4	EPDM* NBR	15	-30	+120	EV220A 32B	G 114E NC000	042U4085	0,3	10	10	16	16	16	16	10
			-10	+90	EV220A 32B	G 114N NC000	042U4084	0,3	10	10	16	16	16	16	10
G 1 1/2	EPDM* NBR	18	-30	+120	EV220A 40B	G 112E NC000	042U4087	0,3	10	10	16	16	16	16	10
			-10	+90	EV220A 40B	G 112N NC000	042U4086	0,3	10	10	16	16	16	16	10
G 2	EPDM* NBR	32	-30	+120	EV220A 50B	G 2E NC000	042U4089	0,3	10	10	16	16	16	16	10
			-10	+90	EV220A 50B	G 2N NC000	042U4088	0,3	10	10	16	16	16	16	10

* только для воды

Нормально открытые клапаны с сервоприводом, тип EV 220A

Общие сведения



- 2/2-ходовой, нормально открытый, компактный, электромагнитный клапан с сервоприводом для работы с водой, маслами, воздухом и подобными нейтральными средами;
- сервопривод демпфирует гидроудары;
- DN = 6–22 мм;
- $K_V = 1–7 \text{ м}^3/\text{ч}$;
- работает с перепадом давлений до 16 бар;
- широкая номенклатура совместимых катушек;
- резьбовое присоединение G 1/4–1

Основные технические характеристики

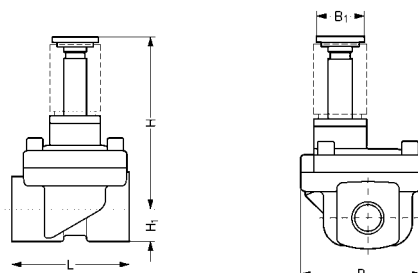
Тип	EV220A 6B	EV220A 10B	EV220A 12B	EV220A 14B	EV220A 18B	EV220A 22B
Установка	Рекомендуется установка катушкой вверх					
Диапазон перепада давления, бар	0,2–16			0,3–16		
Макс. испытательное давление, бар	50			25		
Время открытия, мс	40	50	60	100	200	200
Время закрытия, мс	250	300	300	400	500	500
$K_V, \text{ м}^3/\text{ч}$	1	1,6	2,5	4	7	7
Макс. температура окружающей среды, °C	50					
Температура рабочей среды	NBR: от -10 до +90 °C При использовании катушек AR максимальная температура +90 °C					
Макс. вязкость, сSt	50					
Материалы	Корпус				Латунь	
	Якорь				Нержавеющая сталь	
	Стопорная трубка				Нержавеющая сталь	
	Трубка якоря				Нержавеющая сталь	
	Пружина				Нержавеющая сталь	
	Кольцевые уплотнения				NBR	
	Тарелка клапана				NBR	
	Диафрагма				NBR	

Совместимые катушки*

Тип	Мощность, Вт переменный ток	Мощность, Вт постоянный ток
AB	4,5	5
AC	7	10
AM	7,5	9,5
AK	-	3
AR (взрывобезопасная)	4,9	4,5

* более подробную информацию см. каталог «Промышленные клапаны».

Габаритные размеры



Тип	L, мм	B, мм	H ₁ , мм	H, мм	Масса, кг
EV 220A 6 B	51	50	13	80	0.46
EV 220A 10 B	51	50	13	80	0.44
EV 220A 12 B	58	58	13	81	0.52
EV 220A 14 B	58	58	13	81	0.50
EV 220A 18 B	90	58	18	82	0.72
EV 220A 22 B	90	58	22	87	1.00

B1, мм	
AB	AM/AK/AR
22	33

Нормально открытые клапаны с сервоприводом, тип EV 220A

Принцип действия

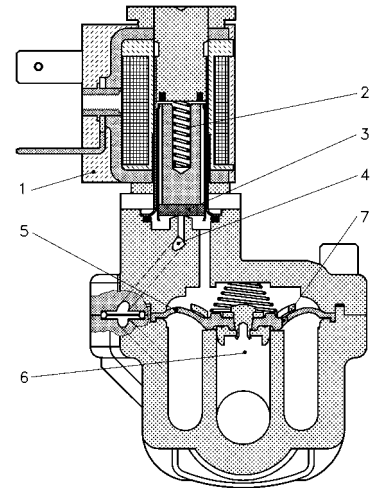
Напряжение на катушку не подается (открыто):

Когда нет напряжения на катушке (1), якорь и тарелка клапана (3) подняты и освобождают отверстие (4) для свободного прохождения потока. Так как регулирующее отверстие больше выравнивающего, давление над диафрагмой уменьшается, она поднимается и освобождает главное отверстие клапана. Клапан будет открыт, пока есть перепад давления на клапане и отсутствует напряжение на катушке.

Напряжение на катушку подается (закрыто):

Когда появляется напряжение на катушке (1), якорь и тарелка клапана (3) прижаты к регулирующему отверстию (4). Через выравнивающее отверстие (7) поступает рабочая среда. Выравнивается давление под и над диафрагмой (5). Она опускается и перекрывает главное отверстие (6). Клапан будет закрыт, пока на катушку подается напряжение.

- 1 – катушка
- 2 – пружина якоря
- 3 – тарелка клапана
- 4 – регулирующее отверстие
- 5 – диафрагма
- 6 – главное отверстие
- 7 – выравнивающее отверстие



Номенклатура клапанов для нейтральных сред (корпус – латунь)

Присоединение	Уплотнение	K _v , м ³ /ч	Температура среды, °C		Обозначение		Код для заказа	Допустимое давление, бар / катушка, Вт		
			min	max	тип	спецификация		min	max	
									AM	
								7,5 Вт, пер.	9,5 Вт, пост.	
G 1/4	NBR	1	-10	+90	EV220A 6B	G 14N NO000	042U4053	0,2	16	16
G 3/8	NBR	1	-10	+90	EV220A 6B	G 38N NO000	042U4054	0,2	16	16
G 3/8	NBR	1,6	-10	+90	EV220A 10B	G 38N NO000	042U4063	0,2	16	16
G 1/2	NBR	1,6	-10	+90	EV220A 10B	G 12N NO000	042U4064	0,2	16	16
G 1/2	NBR	2,5	-10	+90	EV220A 12B	G 12N NO000	042U4073	0,3	16	16
G 1/2	NBR	4	-10	+90	EV220A 14B	G 12N NO000	042U4074	0,3	16	16
G 3/4	NBR	7	-10	+90	EV220A 18B	G 34N NO000	042U4082	0,3	16	16
G 1	NBR	7	-10	+90	EV220A 22B	G 1N NO000	042U4092	0,3	16	16

* только для воды

Нормально закрытые клапаны с сервоприводом, тип EV 220B

Общие сведения



- 2/2-ходовой, нормально закрытый, электромагнитный клапан с сервоприводом для работы с водой, маслами, воздухом и подобными нейтральными средами. Вариант с корпусом из латуни, стойкий к вымыванию цинка;
- встроенный фильтр системы сервопривода;
- сервопривод демпфирует гидроудары;
- DN = 15–50 мм;
- $K_V = 4–40 \text{ м}^3/\text{ч}$;
- класс защиты до IP 67;
- работает с перепадом давлений от 0,3 до 16 бар;
- резьбовое присоединение G 1/2–2

Основные технические характеристики

Тип	EV220 15B	EV220 20B	EV220 25B	EV220 32B	EV220 40B	EV220 50G
Установка	Рекомендуется установка катушкой вверх					
Диапазон перепада давления, бар	0,3–16 (см. табл. Номенклатура)					
Макс. испытательное давление, бар	25					
Время полного открытия, мс*	40	40	300	1000	1500	5000
Время полного закрытия, мс*	350	1000	1000	2500	4000	10000
Макс. температура окружающей среды, °C	50					
Рабочая температура, °C	EPDM: от -30 до +120 (+140 для пара с давлением до 4 бар) FKM: от 0 до +100 (до +60 при использовании на воде) NBR: от -10 до +90					
Макс. вязкость, сSt	50					
Материалы	Корпус EV220 15–40B				Латунь	
	Корпус EV220 50G				Бронза	
	Якорь/трубка якоря				Нержавеющая сталь	
	Стопорная трубка/пружина				Нержавеющая сталь	
	Кольцевые уплотнения				EPDM, NBR или FKM	
	Тарелка клапана/диафрагма				EPDM, NBR или FKM	

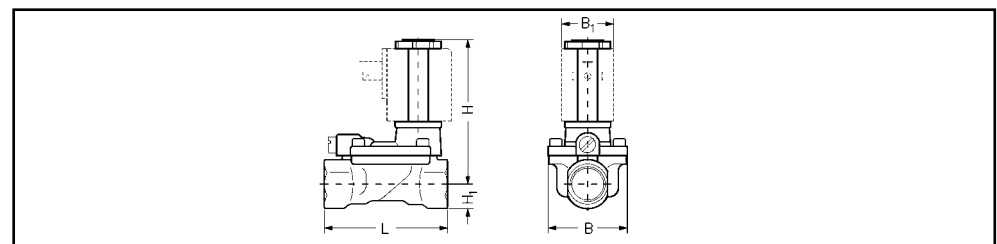
* Время быстрого действия указано для воды

Совместимые катушки*

Тип	Мощность, Вт переменный ток	Мощность, Вт постоянный ток
BA	9	15
BB	10	18
BE (IP 67)	10	18
BG (IP 67)	12	20

* Для этого типа клапанов могут быть использованы бесшумные катушки и катушки во взрывозащищенном исполнении. Более подробную информацию см. каталог «Промышленные клапаны».

Габаритные размеры



Тип	L, мм	B, мм	B ₁ , мм				H ₁ , мм	H, мм	Масса без катушки, кг
			BA	BB/BE	BP	BG/BO			
EV220B 15B	80	52,5	32	46	45	68	15	94	0,8
EV220B 20B	90	58	32	46	45	68	18	98	1,0
EV220B 25B	109	70	32	46	45	68	22	108	1,4
EV220B 32B	120	82	32	46	45	68	27	115	2,0
EV220B 40B	130	95	32	46	45	68	32	124	3,2
EV220B 50G	162	113	32	46	45	68	37	130	4,3

Нормально закрытые клапаны с сервоприводом, тип EV 220B

Принцип действия

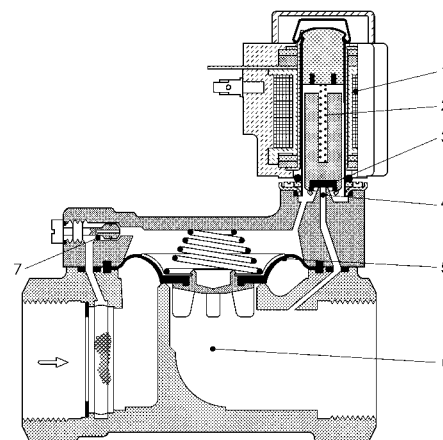
Напряжение на катушку не подается (закрыто):

Когда нет напряжения на катушке, тарелка клапана (3) прижата пружиной (2) и перекрывает отверстие (4). Давление над диафрагмой (5) создается через отверстие (7). Диафрагма закрывает главное отверстие (6). Давление, создаваемое на диафрагме, равно давлению на входе. Клапан будет закрыт, пока нет напряжения на катушке.

Напряжение на катушку подается (открыто):

Когда появляется напряжение на катушке (1), отверстие (4) открыто. Так как отверстие (4) больше уравнительного отверстия (7), то давление над диафрагмой (5) уменьшается. Под воздействием разницы давлений диафрагма открывает главное отверстие (6). Клапан будет открыт, пока есть напряжение на катушке.

- 1 – катушка
- 2 – пружина якоря
- 3 – тарелка клапана
- 4 – регулирующее отверстие
- 5 – диафрагма
- 6 – главное отверстие
- 7 – выравнивающее отверстие



Номенклатура клапанов для нейтральных сред (корпус – латунь)

Присоединение	Уплотнение	K _v , м ³ /ч	Температура среды, °C		Обозначение		Код для заказа	Допустимое давление, бар	
			min	max	тип	спецификация		min	max
G 1/2	EPDM ¹⁾	4	-30	+120	EV220B 15 B	G 12E NC000	032U7115	0,3	16
	NBR ²⁾		-10	+90	EV220B 15 B	G 12N NC000			16
	FKM ³⁾		0	+100	EV220B 15 B	G 12F NC000			10
G 3/4	EPDM ¹⁾	8	-30	+120	EV220B 20 B	G 34E NC000	032U7120	0,3	16
	NBR ²⁾		-10	+90	EV220B 20 B	G 34N NC000			16
	FKM ³⁾		0	+100	EV220B 20 B	G 34F NC000			10
G 1	EPDM ¹⁾	11	-30	+120	EV220B 25 B	G 1E NC000	032U7125	0,3	16
	NBR ²⁾		-10	+90	EV220B 25 B	G 1N NC000			16
	FKM ³⁾		0	+100	EV220B 25 B	G 1F NC000			10
G 1 1/4	EPDM ¹⁾	18	-30	+120	EV220B 32 B	G 114E NC000	032U7132	0,3	16
	NBR ²⁾		-10	+90	EV220B 32 B	G 114N NC000			16
	FKM ³⁾		0	+100	EV220B 32 B	G 114F NC000			10
G 1 1/2	EPDM ¹⁾	24	-30	+120	EV220B 40 B	G 112E NC000	032U7140	0,3	16
	NBR ²⁾		-10	+90	EV220B 40 B	G 112N NC000			16
	FKM ³⁾		0	+100	EV220B 40 B	G 112F NC000			10
G 2	EPDM ¹⁾	40	-30	+120	EV220B 50 G	G 2E NC000	032U7150	0,3	16
	NBR ²⁾		-10	+90	EV220B 50 G	G 2N NC000			16
	FKM ³⁾		0	+100	EV220B 50 G	G 2F NC000			10

¹⁾ EPDM используют для воды и пара (пар с максимальной температурой 140 °C и давлением 4 бара);

²⁾ NBR используют для воды, масел и воздуха;

³⁾ FKM используют для масел, воздуха и слабоагрессивных сред (для воды с температурой до 60 °C).

Номенклатура клапанов для слабоагрессивных сред (корпус – латунь, стойкая к вымыванию цинка)

Присоединение	Уплотнение	K _v , м ³ /ч	Температура среды, °C		Обозначение		Код для заказа	Допустимое давление, бар	
			min	max	тип	спецификация		min	max
G 1/2	EPDM ¹⁾	4	-30	+120	EV220B 15BD	G 12E NC000	032U5815	0,3	16
G 3/4	EPDM ¹⁾	8	-30	+120	EV220B 20BD	G 34E NC000	032U5820	0,3	16
G 1	EPDM ¹⁾	11	-30	+120	EV220B 25BD	G 1E NC000	032U5825	0,3	16
G 1 1/4	EPDM ¹⁾	18	-30	+120	EV220B 32BD	G 114E NC000	032U5832	0,3	16
G 1 1/2	EPDM ¹⁾	24	-30	+120	EV220B 40BD	G 112E NC000	032U5840	0,3	16
G 2	EPDM ¹⁾	40	-30	+120	EV220B 50BD	G 2E NC000	032U5850	0,3	16

Номенклатура клапанов, поставляемых в сборе с катушками

В сборе с катушками поставляют клапаны с корпусами из латуни, уплотнениями NBR с катушками типа ВВ в комплекте с кабельной вилкой.

Тип клапана	Параметры катушки		
	220 В, 50 Гц, пер. ток	24 В, 50 Гц, пер. ток	24 В, пост. тока
EV220B 15 В G 1/2	032U451431	032U451416	032U451402
EV220B 20 В G 3/4	032U453031	032U453016	032U453002
EV220B 25 В G 1	032U453431	032U453416	032U453402
EV220B 32 В G 1 1/4	032U456831	032U456816	032U456802
EV220B 40 В G 1 1/2	032U458531	032U458516	032U458502
EV220B 50 В G 2	032U460431	032U460416	032U460402

Нормально открытые клапаны с сервоприводом, тип EV 220B

Общие сведения



- 2/2-ходовой, нормально открытый, электромагнитный клапан с сервоприводом для работы с водой, маслами, воздухом и подобными нейтральными средами;
- встроенный фильтр системы сервопривода;
- сервопривод демпфирует гидроудары;
- DN = 15–50 мм;
- $K_V = 4–40 \text{ м}^3/\text{ч}$;
- класс защиты до IP 67;
- работает с перепадом давлений от 0,3 до 16 бар;
- резьбовое присоединение G 1/2–2

Основные технические характеристики

Тип	EV220 15B	EV220 20B	EV220 25B	EV220 32B	EV220 40B	EV220 50G
Установка	Рекомендуется установка катушкой вверх					
Диапазон перепада давления, бар	0,3–16 (см. табл. Номенклатура)					
Макс. испытательное давление, бар	25					
Время полного открытия, мс*	40	40	300	1000	1500	5000
Время полного закрытия, мс*	350	1000	1000	2500	4000	10000
Макс. температура окружающей среды, °C	от +40 до +80 (зависит от типа катушки)					
Рабочая температура, °C	EPDM: от -30 до +120 (+140 для пара с давлением до 4 бар) FKM: от 0 до +100 (до +60 при использовании на воде) NBR: от -10 до +90					
Макс. вязкость, сSt	50					
Материалы	Корпус EV220 15–40B				Латунь	
	Корпус EV220 50G				Бронза	
	Якорь/трубка якоря				Нержавеющая сталь	
	Стопорная трубка/пружина				Нержавеющая сталь	
	Кольцевые уплотнения				EPDM, NBR или FKM	
	Тарелка клапана/диафрагма				EPDM, NBR или FKM	

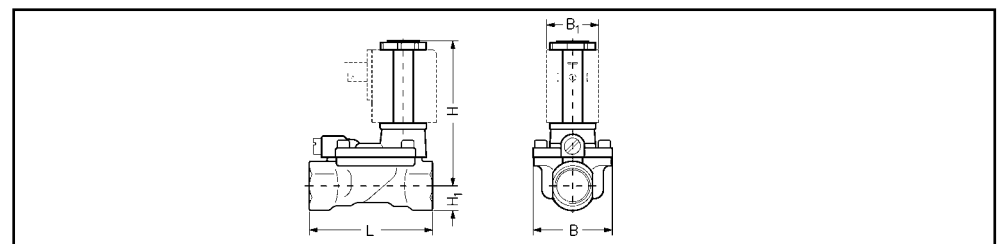
* Время быстродействия указано для воды

Совместимые катушки*

Тип	Мощность, Вт переменный ток	Мощность, Вт постоянный ток
BA	9	15
BB	10	18
BE (IP 67)	10	18
BG (IP 67)	12	20

* Для этого типа клапанов могут быть использованы бесшумные катушки и катушки во взрывозащищенном исполнении. Более подробную информацию см. каталог «Промышленные клапаны».

Габаритные размеры



Тип	L, мм	B, мм	B ₁ , мм				H ₁ , мм	H, мм	Масса без катушки, кг
			BA	BB/BE	BP	BG/BO			
EV220B 15B	80	52,5	32	46	45	68	15	94	0,8
EV220B 20B	90	58	32	46	45	68	18	98	1,0
EV220B 25B	109	70	32	46	45	68	22	108	1,4
EV220B 32B	120	82	32	46	45	68	27	115	2,0
EV220B 40B	130	95	32	46	45	68	32	124	3,2

Нормально открытые клапаны с сервоприводом, тип EV 220B

Принцип действия

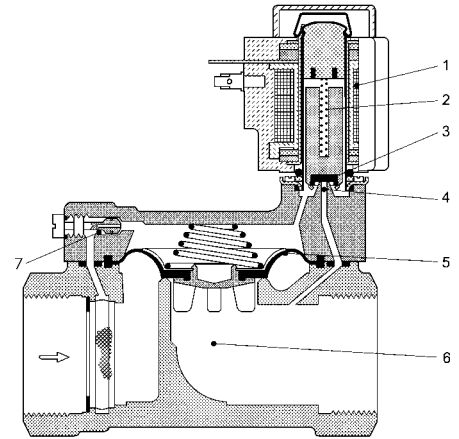
Напряжение на катушку не подается (открыто):

Когда нет напряжения на катушке, регулирующее отверстие (4) открыто и, так как оно больше выравнивающего отверстия (7), давление над диафрагмой (5) уменьшается и главное отверстие открывается. Клапан будет открыт, пока есть минимально допустимый перепад давления на клапане и пока отсутствует напряжение на катушке.

Напряжение на катушку подается (закрыто):

Когда появляется напряжение на катушке, тарелка клапана перекрывает регулирующее отверстие и давление на диафрагме (5) возрастает в результате поступления рабочей среды через выравнивающее отверстие (7). Диафрагма перекрывает главное отверстие, давление над диафрагмой становится равным давлению во входном отверстии. Клапан будет закрыт, пока есть напряжение на катушке.

- 1 – катушка
- 2 – пружина якоря
- 3 – тарелка клапана
- 4 – регулирующее отверстие
- 5 – диафрагма
- 6 – главное отверстие
- 7 – выравнивающее отверстие



Номенклатура клапанов для нейтральных сред (корпус – латунь, бронза)

Присоединение	Уплотнение	K _v , м ³ /ч	Температура среды, °C		Обозначение		Код для заказа	Допустимое давление, бар		
			min	max	тип	спецификация		min	max	
G 1/2	EPDM ¹⁾	4	-30	+120	EV220B 15 B	G 12E NO000	032U7117	0,3	16	
	NBR ²⁾		-10	+90	EV220B 15 B	G 12N NO000				032U7180
	FKM ³⁾		0	+100	EV220B 15 B	G 12F NO000				032U7118
G 3/4	EPDM ¹⁾	8	-30	+120	EV220B 20 B	G 34E NO000	032U7122	0,3	16	
	NBR ²⁾		-10	+90	EV220B 20 B	G 34N NO000				032U7181
	FKM ³⁾		0	+100	EV220B 20 B	G 34F NO000				032U7123
G 1	EPDM ¹⁾	11	-30	+120	EV220B 25 B	G 1E NO000	032U7127	0,3	16	
	NBR ²⁾		-10	+90	EV220B 25 B	G 1N NO000				032U7182
	FKM ³⁾		0	+100	EV220B 25 B	G 1F NO000				032U7128
G 1 1/4	EPDM ¹⁾	18	-30	+120	EV220B 32 B	G 114E NO000	032U7134	0,3	16	
	NBR ²⁾		-10	+90	EV220B 32 B	G 114N NO000				032U7183
	FKM ³⁾		0	+100	EV220B 32 B	G 114F NO000				032U7135
G 1 1/2	EPDM ¹⁾	24	-30	+120	EV220B 40 B	G 112E NO000	032U7142	0,3	16	
	NBR ²⁾		-10	+90	EV220B 40 B	G 112N NO000				032U7184
	FKM ³⁾		0	+100	EV220B 40 B	G 112F NO000				032U7143
G 2	EPDM ¹⁾	40	-30	+120	EV220B 50 G	G 2E NO000	032U7152	0,3	16	
	NBR ²⁾		-10	+90	EV220B 50 G	G 2N NO000				032U7185
	FKM ³⁾		0	+100	EV220B 50 G	G 2F NO000				032U7153

¹⁾ EPDM используют для воды и пара (пар с максимальной температурой 140 °C и давлением 4 бара);

²⁾ NBR используют для воды, масел и воздуха;

³⁾ FKM используют для масел, воздуха и слабоагрессивных сред (для воды с температурой до 60 °C).

Нормально закрытые клапаны с сервоприводом, тип EV 220B

Общие сведения



- 2/2-ходовой, нормально закрытый, электромагнитный клапан с сервоприводом для работы в условиях больших расходов среды;
- встроенный фильтр системы сервопривода;
- сервопривод демпфирует гидроудары;
- DN = 65–100 мм;
- $K_V = 50\text{--}130 \text{ м}^3/\text{ч}$;
- класс защиты до IP 67;
- работает с перепадом давлений от 0,25 до 10 бар;
- широкая номенклатура совместимых катушек;
- фланцевое присоединение 2 1/2"–4"

Основные технические характеристики

Тип	EV220 65CI	EV220 80CI	EV220 100 CI
Установка	Рекомендуется установка катушкой вверх		
Диапазон перепада давления, бар	0,25–10		
Макс. испытательное давление, бар	15		
Время полного открытия, мс*	5	5	5
Время полного закрытия, мс*	7	15	29
Макс. температура окружающей среды, °C	от +40 до +80 (зависит от типа катушки)		
Рабочая температура, °C	EPDM: от -30 до +120 NBR: от -10 до +90		
Макс. вязкость, cSt	50		
Материалы	Корпус	Чугун	
	Якорь	Нержавеющая сталь	
	Стопорная трубка	Нержавеющая сталь	
	Трубка якоря	Нержавеющая сталь	
	Пружины	Нержавеющая сталь	
	Втулки, уплотнения и т.п.	EPDM, NBR, PTFE (EPDM версия) NBR, PTFE (NBR версия)	

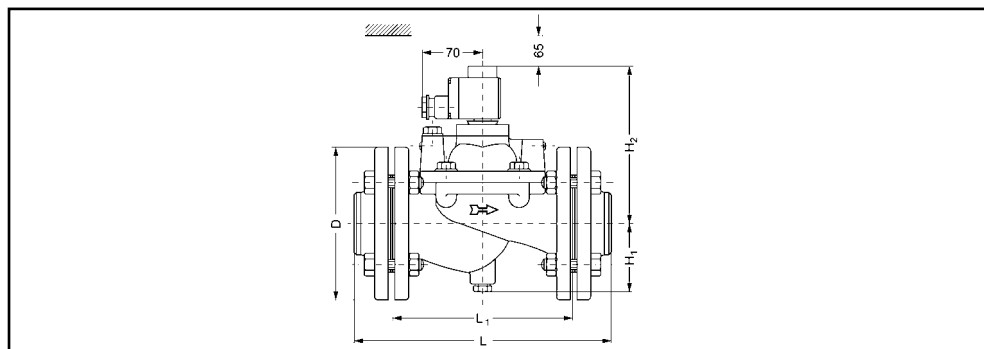
* Время быстрого действия указано для воды

Совместимые катушки*

Тип	Мощность, Вт переменный ток	Мощность, Вт постоянный ток
BB	10	18
BE (IP 67)	10	18
BG (IP 67)	12	20

* Для этого типа клапанов могут быть использованы бесшумные катушки и катушки во взрывозащищенном исполнении. Более подробную информацию см. каталог «Промышленные клапаны».

Габаритные размеры

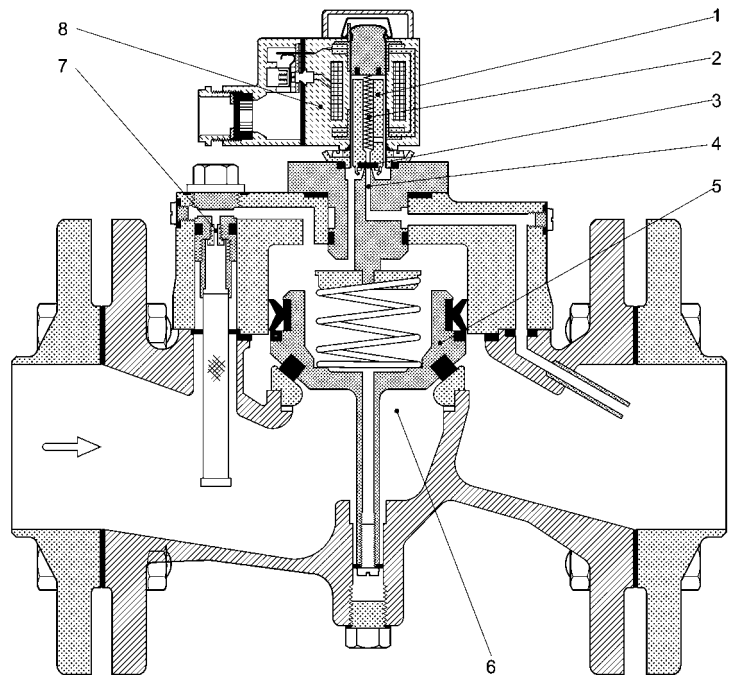


Тип	L, мм	L ₁ , мм	Ширина катушки, мм		Ø D	H ₁ , мм	H ₂ , мм	Масса без катушки, кг
			10 Вт, пер.	20 Вт, пост.				
EV220B 65B	320	224	46	66	185	85	180	24
EV220B 80B	270	265	46	66	200	93	210	34
EV220B 100G	430	315	46	66	220	103	235	44

Нормально закрытые клапаны с сервоприводом, тип EV 220B

Принцип действия

- 1 – якорь
- 2 – закрывающая пружина регулирующей системы
- 3 – тарелка клапана
- 4 – регулирующее отверстие
- 5 – поршень сервопривода
- 6 – главное отверстие
- 7 – выравнивающее отверстие
- 8 – катушка



Напряжение на катушку не подается (закрыто):

Когда нет напряжения на катушке (8), тарелка клапана (3) прижата пружиной регулирующей системы (2) и перекрывает регулирующее отверстие (4). Давление на поршне сервопривода (5) создается через выравнивающее отверстие (7). Поршень закрывает главное отверстие (6). Давление, создаваемое над поршнем, равно давлению на входе. Клапан будет закрыт, пока нет напряжения на катушке.

Напряжение на катушку подается (открыто):

Когда появляется напряжение на катушке, (8) якорь (1) и тарелка клапана (3) поднимаются, и регулирующее отверстие (4) открывается. Так как отверстие (4) больше выравнивающего отверстия (7), то давление над поршнем сервопривода (5) падает и главное отверстие (6) открывается. Клапан будет открыт, пока есть минимально допустимый перепад давления на клапане и катушка находится под напряжением.

Номенклатура клапанов для нейтральных сред (корпус – чугун)

Фланцевое присоединение	Уплотнение	K _v , м ³ /ч	Температура среды, °C		Обозначение		Код для заказа	Допустимое давление	
			min	max	тип	спецификация		min	max
2 1/2	EPDM	50	-30	+120	EV220B 65 CI	FI 10E NC000	016D6065	0,25	10
2 1/2	NBR	50	-10	+90	EV220B 65 CI	FI 10N NC000	016D3330	0,25	10
3	EPDM	75	-30	+120	EV220B 80 CI	FI 10E NC000	016D6080	0,25	10
3	NBR	75	-105	+90	EV220B 80 CI	FI 10N NC000	016D3331	0,25	10
4	EPDM	130	-30	+120	EV220B 100 CI	FI 10E NC000	016D6100	0,25	10

Ответные фланцы для присоединения клапанов

	Присоединение	Тип клапана	Код заказа
	2 1/2, под приварку	EV220B 65 CI	027N3065
	G 2 1/2, резьба	EV220B 65 CI	027G3065
	3, под приварку	EV220B 80 CI	027N3080
	G 3, резьба	EV220B 80 CI	027G3080
	3, под приварку	EV220B 100 CI	027N3100
G 3, резьба	EV220B 100 CI	027G3100	

Нормально закрытые клапаны с сервоприводом для работы без перепада давления, тип EV 250B

Общие сведения



- 2/2-ходовой, нормально закрытый, электромагнитный клапан с сервоприводом и пружиной принудительного подъема для систем без перепада давления;
- для работы с водой, маслами, воздухом и подобными нейтральными средами;
- встроенный фильтр системы сервопривода;
- сервопривод демпфирует гидроудары;
- DN = 10–22 мм;
- $K_V = 2,5–7 \text{ м}^3/\text{ч}$;
- класс защиты до IP 67;
- работает с перепадом давлений от 0 до 10 бар;
- резьбовое присоединение G 3/8–2

Основные технические характеристики

Тип	EV250B 10BD	EV250B 12BD	EV250B 18BD	EV250B 22BD
Установка	Рекомендуется установка катушкой вверх			
Диапазон перепада давления, бар	0–10 (см. табл. Номенклатура)			
Макс. испытательное давление, бар	25			
Время полного открытия, мс*	100	100	150	150
Время полного закрытия, мс*	100	100	100	100
Макс. температура окружающей среды, °C	от +40 до +80 (зависит от типа катушки)			
Рабочая температура, °C	EPDM: от -30 до +120 (до 10 бар) +140 (до 4 бар) FKM: от 0 до +100			
Макс. вязкость, сSt	50			
Материалы	Корпус		Латунь, стойкая к вымыванию цинка	
	Крышка		Латунь	
	Якорь/трубка якоря		Нержавеющая сталь	
	Стопорная трубка/пружины		Нержавеющая сталь	
	Кольцевые уплотнения		EPDM или FKM	
	Тарелка клапана/диафрагма		EPDM или FKM	

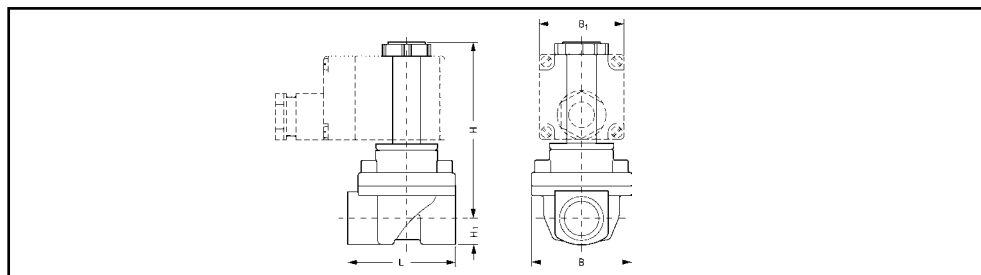
* Время бысродействия указано для воды

Совместимые катушки*

Тип	Мощность, Вт переменный ток	Мощность, Вт постоянный ток
BB	10	18
BE (IP 67)	10	18
BD	15	–
BG (IP 67)	12	20

* Для этого типа клапанов могут быть использованы бесшумные катушки и катушки во взрывозащищенном исполнении. Более подробную информацию см. каталог «Промышленные клапаны».

Габаритные размеры



Тип подсоединения	L, мм	B, мм	B ₁ , мм		H ₁ , мм	H, мм	Масса, кг
			BB/BE	BG/BN			
G 3/8	58	52,3	46	68	12,5	91	0,6
G 1/2	58	52,3	46	68	12,5	91	0,6
G 3/4	90,5	58	46	68	18	92	0,8
G 1	90	58	46	68	22,3	96,3	1,1

Нормально закрытые клапаны с сервоприводом для работы без перепада давления, тип EV 250B

Принцип действия

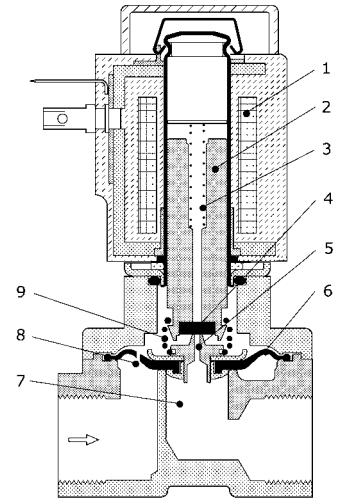
Напряжение на катушку не подается (закрыто):

Когда нет напряжения на катушке (1), тарелка клапана (4) прижата закрывающей пружиной (3) к регулируемому отверстию (5). При этом в камеру над диафрагмой (6) подается рабочая среда через выравнивающее отверстие (8), и, как только давление над диафрагмой становится равным давлению во входном отверстии, она перекрывает главное отверстие благодаря большему размеру своей верхней части и/или давлению закрывающей пружины. Клапан будет закрыт, пока нет напряжения на катушке.

Напряжение на катушку подается (открыто):

Когда появляется напряжение на катушке (1), якорь (2) и тарелка клапана (4) поднимаются и освобождают регулирующее отверстие (5). Если при этом на клапане есть перепад давления, то давление над диафрагмой (6) снижается, так как регулирующее отверстие больше выравнивающего. Таким образом, диафрагма поднимается и открывает главное отверстие (7). В случае отсутствия перепада давления на клапане якорь поднимает диафрагму и открывает главное отверстие с помощью пружины принудительного подъема (9). Клапан будет открыт, пока есть напряжение на катушке.

- 1 – катушка
- 2 – якорь
- 3 – закрывающая пружина
- 4 – тарелка клапана
- 5 – регулирующее отверстие
- 6 – диафрагма
- 7 – главное отверстие
- 8 – выравнивающее отверстие
- 9 – пружина принудительного подъема



Номенклатура клапанов для слабоагрессивных сред (корпус – латунь, стойкая к вымыванию цинка)

Присоединение	Уплотнение	K _v , м³/ч	DN, мм	Температура среды, °C		Обозначение		Код для заказа	Допустимое давление, бар/катушка, Вт						
				min	max	тип	спецификация		min	max					
										10 Вт, пер.	18 Вт, пост.	15 Вт, пер.	10 Вт, пер.	18 Вт, пост.	18 Вт, пост.
G 3/8	EPDM	2,5	10	-30	+120	EV250B 10BD	G 38E NC000	032U5250	0	10	6	10	10	10	10
	FKM	2,5	10	0	+100	EV250B 10BD	G 38F NC000	032U5251	0	10	6	10	10	10	10
G 1/2	EPDM	4	12	-30	+120	EV250B 12BD	G 12E NC000	032U5252	0	10	6	10	10	10	10
	FKM	4	12	0	+100	EV250B 12BD	G 12F NC000	032U5253	0	10	6	10	10	10	10
G 3/4	EPDM	6	18	-30	+120	EV250B 18BD	G 34E NC000	032U5254	0	10	6	10	10	10	10
	FKM	6	18	0	+100	EV250B 18BD	G 34F NC000	032U5255	0	10	6	10	10	10	10
G 1	EPDM	7	22	-30	+120	EV250B 22BD	G 1E NC000	032U5256	0	10	6	10	10	10	10
	FKM	7	22	0	+100	EV250B 22BD	G 1F NC000	032U5257	0	10	6	10	10	10	10

EPDM используют для воды и пара (пар с максимальной температурой 140 °C и давлением 4 бара);
FKM используют для масел, воздуха и слабоагрессивных сред (для воды с температурой до 60 °C).

Номенклатура клапанов, поставляемых в сборе с катушками

В сборе с катушками поставляют клапаны с корпусами из латуни, уплотнениями NBR с катушками типа ВВ в комплекте с кабельной вилкой.

Тип клапана	Параметры катушки		
	220 В, 50 Гц, пер. ток	24 В, 50 Гц, пер. ток	24 В, пост. тока
EV250B 10B G 3/8	032U157131	032U157116	032U157102
EV250B 12B G 1/2	032U158031	032U158016	032U158002
EV250B 18B G 3/4	032U161431	032U161416	032U158402
EV250B 22B G 1	032U162431	032U162416	032U158402

Нормально открытые клапаны с сервоприводом для работы без перепада давления, тип EV 250B

Общие сведения



- 2/2-ходовой, нормально открытый, электромагнитный клапан с сервоприводом и пружиной принудительного подъема для систем без перепада давления;
- для работы с водой, маслами, воздухом и подобными нейтральными средами;
- встроенный фильтр системы сервопривода;
- DN = 10–22 мм;
- $K_V = 2,5\text{--}5,2 \text{ м}^3/\text{ч}$;
- класс защиты до IP 67;
- резьбовое присоединение G 3/8–1;

Основные технические характеристики

Тип	EV250B 10BD	EV250B 12BD	EV250B 18BD	EV250B 22BD
Установка	Рекомендуется установка катушкой вверх			
Диапазон перепада давления, бар	0–10			
Макс. испытательное давление, бар	25			
Время полного открытия, мс*	100	100	150	150
Время полного закрытия, мс*	100	100	100	100
Макс. температура окружающей среды, °C	от +40 до +80 (зависит от типа катушки)			
Рабочая температура, °C	EPDM: от -30 до +120 (вода и пар низкого давления до 4 бар до +140) FKM: от 0 до +100 (вода до +60)			
Макс. вязкость, cSt	50			
Материалы	Корпус		Латунь, стойкая к вымыванию цинка	
	Крышка		Латунь	
	Якорь/трубка якоря		Нержавеющая сталь	
	Стопорная трубка/пружины		Нержавеющая сталь	
	Кольцевые уплотнения		EPDM или FKM	
	Тарелка клапана/диафрагма		EPDM или FKM	

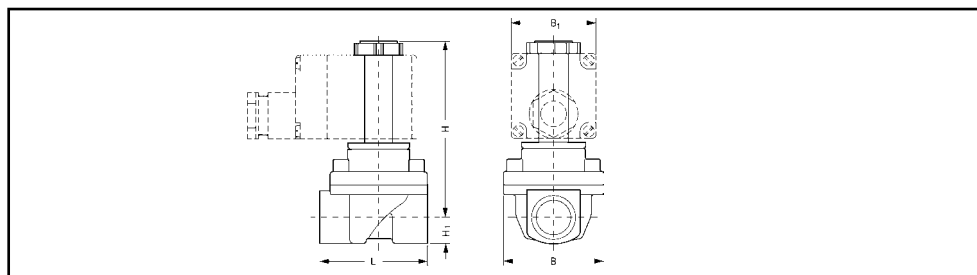
* Время быстрого действия указано для воды

Совместимые катушки*

Тип	Мощность, Вт переменный ток	Мощность, Вт постоянный ток
BB	10	18
BE (IP 67)	10	18
BD	15	–
BG (IP 67)	12	20

* Для этого типа клапанов могут быть использованы бесшумные катушки и катушки во взрывозащищенном исполнении. Более подробную информацию см. каталог «Промышленные клапаны».

Габаритные размеры



Тип подсоединения	L, мм	B, мм	B ₁ , мм		H ₁ , мм	H, мм	Масса, кг
			BB/BE	BG/BN			
G 3/8	58	52,3	46	68	12,5	91	0,6
G 1/2	58	52,3	46	68	12,5	91	0,6
G 3/4	90,5	58	46	68	18	92	0,8
G 1	90	58	46	68	22,3	96,3	1,1

Нормально открытые клапаны с сервоприводом для работы без перепада давления, тип EV 250B

Принцип действия

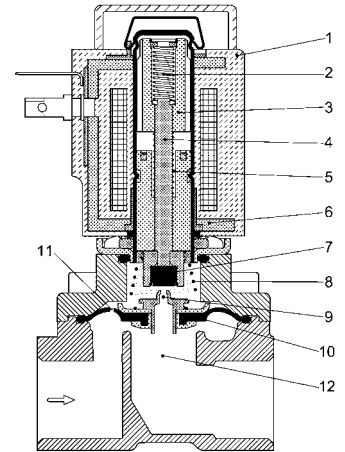
Напряжение на катушку не подается (открыто):

При отсутствии напряжения на катушке (1), тарелка клапана (7) оставляет регулирующее отверстие (9) открытым. При наличии на клапане перепада давления давление над диафрагмой (10) опускается, так как диаметр регулирующего отверстия (9) больше, чем диаметр выравнивающего отверстия (11). Таким образом, диафрагма открывает главное отверстие (12). Если перепада давления нет, то открывающая пружина приподнимает диафрагму (10) над главным отверстием (12) с помощью пружины принудительного подъема. Клапан остается открытым, пока напряжение на катушке отсутствует.

Напряжение на катушку подается (открыто):

Когда на катушку (1) подано напряжение, якорь (3) сжимает открывающую пружину (5), а закрывающая пружина (2) выталкивает шпindel (4) и тарелку клапана (7), перекрывая регулирующее отверстие. Диафрагма (10) прижимается к главному отверстию (12) за счет разницы давлений и при помощи закрывающей пружины (2). Клапан остается закрытым, пока на катушку подано напряжение.

- 1 – катушка
- 2 – закрывающая пружина
- 3 – якорь
- 4 – шпindel
- 5 – открывающая пружина
- 6 – основание
- 7 – тарелка клапана
- 8 – пружина принудительного подъема
- 9 – регулирующее отверстие
- 10 – диафрагма
- 11 – выравнивающее отверстие
- 12 – главное отверстие



Номенклатура клапанов для слабоагрессивных сред (корпус – латунь, стойкая к вымыванию цинка)

Присоединение	Уплотнение	K _v , м ³ /ч	DN, мм	Температура среды, °C		Обозначение		Код для заказа	Допустимое давление, бар/катушка, Вт						
				min	max	тип	спецификация		min	max					
										10 Вт, пер.	18 Вт, пост.	15 Вт, пер.	10 Вт, пер.	18 Вт, пост.	18 Вт, пост.
G 3/8	EPDM	2,5	10	-30	+120	EV250B 10BD	G 38E NO000	032U5350	0	10	10	10	10	10	10
	FKM	2,5	10	0	+100	EV250B 10BD	G 38F NO000	032U5351	0	10	10	10	10	10	10
G 1/2	EPDM	4	12	-30	+120	EV250B 12BD	G 12E NO000	032U5352	0	10	10	10	10	10	10
	FKM	4	12	0	+100	EV250B 12BD	G 12F NO000	032U5353	0	10	10	10	10	10	10
G 3/4	EPDM	4,9	18	-30	+120	EV250B 18BD	G 34E NO000	032U5354	0	10	10	10	10	10	10
	FKM	4,9	18	0	+100	EV250B 18BD	G 34F NO000	032U5355	0	10	10	10	10	10	10
G 1	EPDM	5,2	22	-30	+120	EV250B 22BD	G 1E NO000	032U5356	0	10	10	10	10	10	10
	FKM	5,2	22	0	+100	EV250B 22BD	G 1F NO000	032U5357	0	10	10	10	10	10	10

EPDM используют для воды и пара (пар с максимальной температурой 140 °C и давлением 4 бара);
 FKM используют для масел, воздуха и слабоагрессивных сред (для воды с температурой до 60 °C).

Номенклатура клапанов, поставляемых в сборе с катушками

В сборе с катушками поставляют клапаны с корпусами из латуни, уплотнениями NBR с катушками типа ВВ в комплекте с кабельной вилкой.

Тип клапана	Параметры катушки		
	220 В, 50 Гц, пер. ток	24 В, 50 Гц, пер. ток	24 В, пост. тока
EV250B 10B G 3/8	032U537031	032U537016	032U537002
EV250B 12B G 1/2	032U537231	032U537216	032U537202
EV250B 18B G 3/4	032U537431	032U537416	032U537402
EV250B 22B G 1	032U537631	032U537616	032U537602

Нормально закрытые клапаны прямого действия для пара, тип EV 215B

Общие сведения



- 2/2-ходовой, нормально закрытый, электромагнитный клапан прямого действия для установки в паропроводах;
- уплотнения из тефлона и корпус из нержавеющей стали обеспечивают длительный срок службы даже при наличии в паре агрессивных примесей;
- DN = 3 мм;
- $K_V = 0,3 \text{ м}^3/\text{ч}$;
- класс защиты до IP 43;
- работает с перепадом давлений от 0 до 10 бар;
- резьбовое присоединение G 1/4;

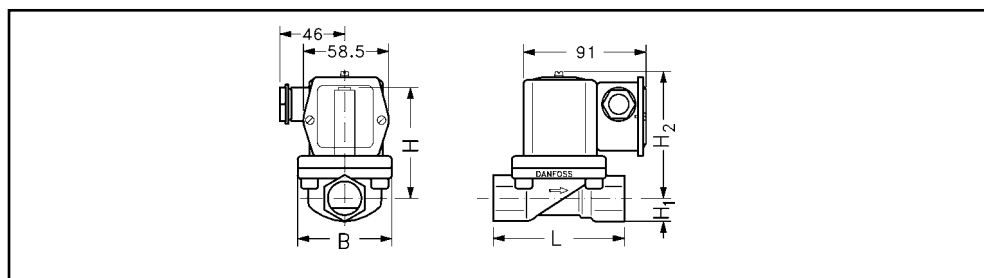
Основные технические характеристики

Тип	EV215B 3 SS	
Установка	Рекомендуется установка катушкой вверх	
Диапазон перепада давления, бар	0–10	
Макс. испытательное давление, бар	25	
Время открытия/закрытия, мс	10	
Макс. температура окружающей среды, °C	+40 при температуре среды +185 °C	
Рабочая температура, °C	+185	
Макс. вязкость, cSt	50	
Материалы	Корпус	Нержавеющая сталь
	Якорь/стопорная трубка	Нержавеющая сталь
	Трубка якоря	Нержавеющая сталь
	Тарелка клапана	PTFE
	Пружина	Нержавеющая сталь
	Внешнее уплотнение	Кольцо уплотнение – AFLAS

Совместимые катушки*

Клапаны поставляют без катушек. При заказе клапана необходимо указывать и требуемые параметры катушки. Для уточнения информации обращайтесь в компанию «Данфосс».

Габаритные размеры



Тип подсоединения	L, мм	B, мм	H, мм	H ₁ , мм	H ₂ , мм	Масса с катушкой, кг
EV215B 3 SS	38	34	65,5	11,5	76,5	0,56

Нормально закрытые клапаны прямого действия для пара, тип EV 215B

Принцип действия

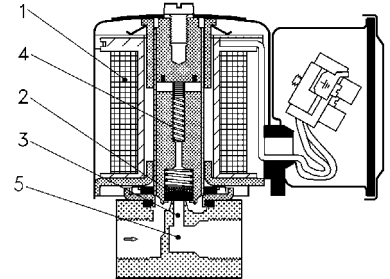
Напряжение на катушку не подается (закрыто):

Когда нет напряжения на катушке (1), тарелка клапана (2) прижата закрывающей пружиной (4) к отверстию (3) и проход среды через клапан невозможен. Клапан будет закрыт, пока нет напряжения на катушке.

Напряжение на катушку подается (открыто):

Когда появляется напряжение на катушке (1), якорь и тарелка клапана (2) поднимаются и освобождают проходное отверстие (3), и клапан открывается для прохода среды. Клапан будет открыт, пока есть напряжение на катушке.

- 1 – катушка
- 2 – тарелка клапана
- 3 – отверстие
- 4 – пружина якоря
- 5 – главное отверстие



Номенклатура клапанов для агрессивных сред (корпус – нержавеющая сталь)

Присоединение	Уплотнение	K _v , м ³ /ч	DN, мм	Температура среды, °С		Обозначение		Код для заказа	Допустимое давление, бар/катушка, Вт		
				катушка пер. тока	катушка пост. тока	тип	спецификация		min	max	
										10 Вт, пер.	17 Вт, пост.
G 3/8	PTFE	0,3	3	185	160	EV215B 3 SS	G 14 T NC000	032U300199	0	10	10

Коды для выбора катушек

Параметры питания	Мощность	Коды для заказа катушек отдельно
24 В, 50 Гц	10 Вт, пер.	032K143682
110 В, 50 Гц	10 Вт, пер.	032K143683
220–230 В, 50 Гц	10 Вт, пер.	032K143684
240 В, 50 Гц	10 Вт, пер.	032K143685
220 В, 60 Гц	10 Вт, пер.	032K143690
24 В dc	17 Вт, пост.	032K140902

Нормально закрытые клапаны с сервоприводом для пара, тип EV 225B

Общие сведения



- 2/2-ходовой, нормально закрытый, электромагнитный клапан с сервоприводом для установки в паропроводах;
- уплотнения из тефлона;
- корпус из латуни с защитой от вымывания цинка обеспечивает длительный срок службы;
- DN = 6–25 мм;
- $K_V = 0,9–6,0 \text{ м}^3/\text{ч}$;
- класс защиты до IP 43;
- работает с перепадом давлений от 0,2 до 10 бар;
- резьбовое присоединение G 1/4–1

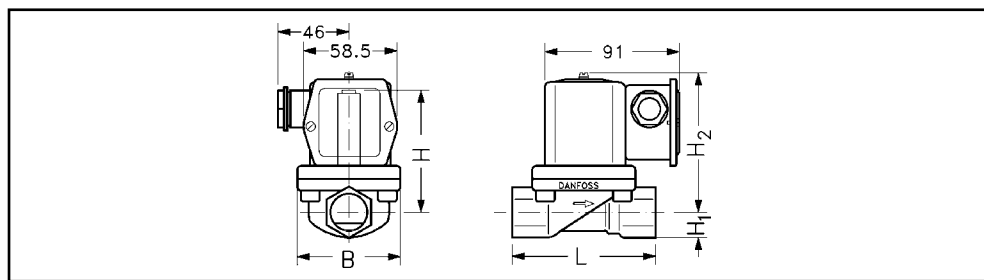
Основные технические характеристики

Тип	EV225B	
Установка	Рекомендуется установка катушкой вверх	
Диапазон перепада давления, бар	0,2–10	
Макс. испытательное давление, бар	25	
Время открытия/закрытия, мс	Не более 20	
Макс. температура окружающей среды, °C	+40 при температуре среды +185 °C	
Рабочая температура, °C	+185	
Макс. вязкость, сSt	50	
Материалы	Корпус	Латунь с защитой от вымывания цинка
	Якорь/стопорная трубка	Нержавеющая сталь
	Трубка якоря/седло клапана	Нержавеющая сталь
	Тарелка клапана/диафрагма	PTFE
	Пружина	Нержавеющая сталь
	Внешнее уплотнение	Кольцо уплотнения – AFLAS

Совместимые катушки*

Клапаны предназначены для работы с паром. Поставляют в сборе с катушками либо отдельно. При заказе клапана необходимо указывать и требуемые параметры катушки. Для уточнения информации обращайтесь в компанию «Данфосс».

Габаритные размеры



Тип подсоединения	L, мм	B, мм	H, мм	H ₁ , мм	H ₂ , мм	Масса с катушкой, кг
EV225B 6BD	62	46	75	13	87	0,78
EV225B 10BD	62	46	75	13	87	0,82
EV225B 15BD	81	56	77	15	88?5	0,96
EV225B 20BD	98	72	84	18	95	1,4
EV225B 25BD	106	72	90	21	103	1,8

Нормально закрытые клапаны с сервоприводом для пара, тип EV 22 5B

Принцип действия

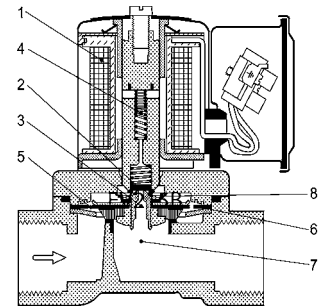
Напряжение на катушку не подается (закрыто):

Когда нет напряжения на катушке (1), тарелка клапана (2) прижата пружиной якоря (4) к управляющему отверстию (3). При этом в камеру над диафрагмой (6) подается рабочая среда через выравнивающее отверстие (5), и, как только давление на диафрагме становится равным давлению во входном отверстии, она перекрывает главное отверстие. Клапан будет закрыт, пока нет напряжения на катушке.

Напряжение на катушку подается (открыто):

Когда появляется напряжение на катушке (1), якорь и тарелка клапана (2) поднимаются и освобождают управляющее отверстие (3). Если при этом на клапане есть перепад давления, то через управляющее отверстие будет подаваться рабочая среда в камеру над диафрагмой (6), поскольку его размер больше, чем у выравнивающего отверстия. Таким образом, диафрагма поднимается и открывает главное отверстие (7). Клапан будет открыт, пока есть минимальный перепад давления на клапане и напряжение на катушке.

- 1 – катушка
- 2 – тарелка клапана
- 3 – управляющее отверстие
- 4 – пружина якоря
- 5 – выравнивающее отверстие
- 6 – диафрагма
- 7 – главное отверстие
- 8 – закрывающая пружина



Номенклатура клапанов для слабоагрессивных сред (корпус – латунь, стойкая к вымыванию цинка)

Присоединение	Уплотнение	Kv, м³/ч	DN, мм	Температура среды, °C		Обозначение		Код для заказа	Допустимое давление, бар/катушка, Вт		
				катушка пер. тока	катушка пост. тока	тип	спецификация		min	max	
										10 Вт, пер.	17 Вт, пост.
G 1/4	PTFE	0,9	6	185	160	EV225B 6BD	G 14 T NC000	032U3002**	0,2	10	10
G 3/8	PTFE	2,2	10	185	160	EV225B 10BD	G 38 T NC000	032U3003**	0,2	10	10
G 1/2	PTFE	2,2	10	185	160	EV225B 10BD	G 12 T NC000	032U3004**	0,2	10	10
G 1/2	PTFE	3,0	15	185	160	EV225B 15BD	G 12 T NC000	032U3005**	0,2	10	10
G 3/4	PTFE	5,0	20	185	160	EV225B 20BD	G 34 T NC000	032U3006**	0,2	10	10
G 1	PTFE	6,0	25	185	160	EV225B 25BD	G 1 T NC000	032U3007**	0,2	10	10

** – Суффикс, который необходимо добавлять для заказа клапана. Для напряжения 220–230 В, 50 Гц возможна поставка клапана в сборе с катушкой, при этом необходимо добавить суффикс 84. Для всех других напряжений необходимо добавлять суффикс 99, а катушку заказывать отдельным кодом.

Суффиксы для выбора катушек

Для заказа клапана без катушки используйте суффикс 99.

Параметры питания	Мощность	Суффикс	Коды для заказа катушек отдельно
24 В, 50 Гц	10 Вт, пер.	–	032K143682
110 В, 50 Гц	10 Вт, пер.	–	032K143683
220–230 В, 50 Гц	10 Вт, пер.	84	032K143684
240 В, 50 Гц	10 Вт, пер.	–	032K143685
220 В, 60 Гц	10 Вт, пер.	–	032K143690
24 В dc	10 Вт, пер.	–	032K140902
БЕЗ КАТУШКИ		99	–

* Уточняйте наличие в компании «Данфосс».

Катушки большой мощности, тип АМ

Общие сведения



- компактная катушка для клапанов с диаметром якоря 9 мм;
- высокая мощность;
- версии для работы с постоянным и переменным током с частотой 50 и 60 Гц;
- класс защиты IP 00 при соединении штыревым коннектором DIN 43650;
- класс защиты IP 20 при использовании защитной крышки;
- класс защиты IP 65 при соединении с кабельной вилкой;
- максимальная температура окружающей среды +50 °С;
- может находиться под напряжением неограниченное время

Основные технические характеристики

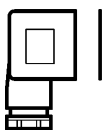
Потребляемая мощность при включении (пер. ток), ВА	22,5
Потребляемая мощность	Пер. ток: 15 ВА, 7,5 Вт / пост. ток: 9,5 Вт
Класс изоляции	Класс Н по IEC 85
Соединение	Штыревой коннектор стандарта DIN 43650
Класс защиты	IP 00 с штыревым коннектором IP 20 с защитной крышкой IP 65 с кабельной вилкой
Макс. температура окружающей среды, °С	50
Режим работы	Непрерывный

Защитная крышка



- предназначена для обеспечения класса защиты IP 20 катушек с штыревым коннектором DIN 43650;
- заказывают отдельно, код 018Z0282 (комплект из 100 шт.);

Кабельная вилка

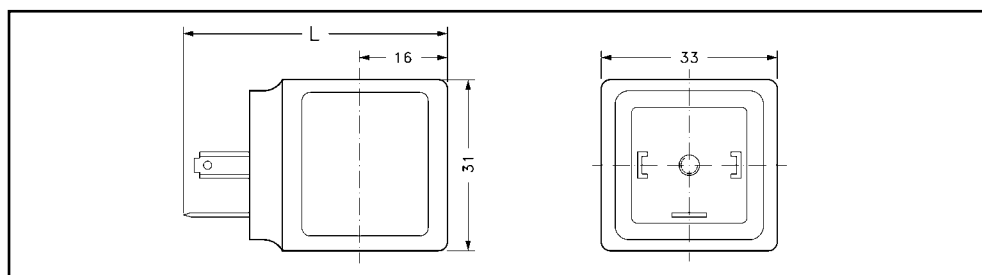


- предназначена для обеспечения класса защиты IP 65 катушек с штыревым коннектором DIN 43650;
- упрощает монтаж и обслуживание клапана;
- кабельный ввод Pg 11;
- заказывают отдельно, код 042N0156;
- промышленная упаковка мин. 50 шт. код 042N0256;
- промышленная упаковка мин. 100 шт. код 042N0178

Номенклатура

Тип	Код для заказа	Мощность	Напряжение
AM230C	042N0840	7,5 Вт, пер. ток	220–230 В, 50/60 Гц
AM240C	042N0841	7,5 Вт, пер. ток	240 В, 50/60 Гц
AM024C	042N0842	7,5 Вт, пер. ток	24 В, 50/60 Гц
AM024D	042N0843	9,5 Вт, пост. ток	24 В
AM110C	042N0845	7,5 Вт, пер. ток	110 В, 50/60 Гц
AM012D	042N0848	9,5 Вт, пост. ток	12 В

Габаритные размеры



Комплектация	L, мм	Масса, кг
Без кабельной вилки	48	0,1
С защитной крышкой	64	0,1
С кабельной вилкой	72	0,11

Катушки стандартного исполнения, тип ВА и ВD

Общие сведения

- мощная катушка для клапанов с диаметром якоря 13,5 мм;
- версии для работы с постоянным и переменным током с частотой 50 и 60 Гц;
- класс защиты IP 00 при соединении штыревым коннектором DIN 43650;
- класс защиты IP 20 при использовании защитной крышки;
- класс защиты IP 65 при соединении с кабельной вилкой;
- максимальная температура окружающей среды +40 °С;
- может находиться под напряжением неограниченное время



Основные технические характеристики

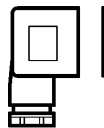
Потребляемая мощность при включении (пер. ток), ВА	ВА 39 пер. ток / ВD 54 пер. ток
Потребляемая мощность	Пер. ток: 19 ВА, 9 Вт, 9 ВА, 15 Вт / пост. ток: 15.Вт
Класс изоляции	Класс H по IEC 85
Соединение	Штыревой коннектор стандарта DIN 43650
Класс защиты	IP 00 с штыревым коннектором IP 20 с защитной крышкой IP 65 с кабельной вилкой
Макс. температура окружающей среды, °С	40 для ВА / 50 для ВD
Режим работы	Непрерывный

Защитная крышка



- предназначена для обеспечения класса защиты IP 20 катушек с штыревым коннектором DIN 43650;
- заказывают отдельно, код 018Z0282 (комплект из 100 шт.);

Кабельная вилка

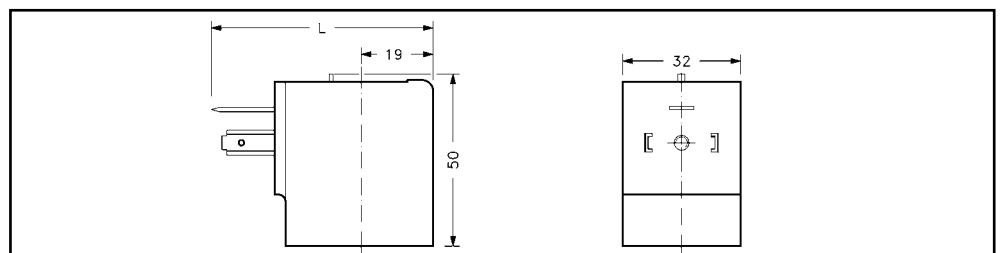


- предназначена для обеспечения класса защиты IP 65; катушек с штыревым коннектором DIN 43650;
- упрощает монтаж и обслуживание клапана;
- кабельный ввод Pg 11;
- заказывают отдельно, код 042N0156;
- промышленная упаковка мин. 50 шт. код 042N0256;
- промышленная упаковка мин. 100 шт. код 042N0178

Номенклатура

Тип	Код для заказа	Мощность	Напряжение
ВА230А	042N7501	9 Вт, пер. ток	220–230 В, 50 Гц
ВА240А	042N7502	9 Вт, пер. ток	240 В, 50 Гц
ВА380А	042N7504	9 Вт, пер. ток	380-400 В, 50 Гц
ВА024А	042N7508	9 Вт, пер. ток	24 В, 50 Гц
ВА048А	042N7510	9 Вт, пер. ток	48 В, 50 Гц
ВА115А	042N7512	9 Вт, пер. ток	115 В, 50 Гц
ВА024В	042N7520	9 Вт, пер. ток	24 В, 60 Гц
ВА115В	042N7522	9 Вт, пер. ток	115 В, 60 Гц
ВА220В	042N7523	9 Вт, пер. ток	220 В, 60 Гц
ВА012D	042N7550	15 Вт, пост. ток	12 В
ВА024D	042N7551	15 Вт, пост. ток	24 В
ВD230А	042N7591	15 Вт, пер. ток	230 В, 50 Гц
ВD024А	042N7597	15 Вт, пер. ток	24 В, 50 Гц
ВD110А	042N7599	15 Вт, пер. ток	110 В, 50 Гц

Габаритные размеры



Комплектация	L, мм	Масса, кг
Без кабельной вилки	54	0,16
С защитной крышкой	71	0,16
С кабельной вилкой	79	0,17

Катушки универсального назначения, тип ВВ

Общие сведения



- мощная катушка для клапанов с диаметром якоря 13,5 мм;
- версии для работы с постоянным и переменным током с частотой 50 и 60 Гц;
- класс защиты IP 00 при соединении штыревым коннектором DIN 43650;
- класс защиты IP 20 при использовании защитной крышки;
- класс защиты IP 65 при соединении с кабельной вилкой;
- крепление с защелкой;
- максимальная температура окружающей среды +80 °С;
- может находиться под напряжением неограниченное время

Основные технические характеристики

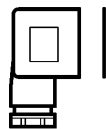
Потребляемая мощность при включении (пер. ток), ВА	44
Потребляемая мощность	Пер. ток: 21 ВА, 10 Вт / пост. ток: 18 Вт
Класс изоляции	Класс H по IEC 85
Соединение	Штыревой коннектор стандарта DIN 43650
Класс защиты	IP 00 с штыревым коннектором IP 20 с защитной крышкой IP 65 с кабельной вилкой
Макс. температура окружающей среды, °С	80
Режим работы	Непрерывный

Защитная крышка



- предназначена для обеспечения класса защиты IP 20 катушек с штыревым коннектором DIN 43650;
- заказывают отдельно, код 018Z0282 (комплект из 100 шт.);

Кабельная вилка

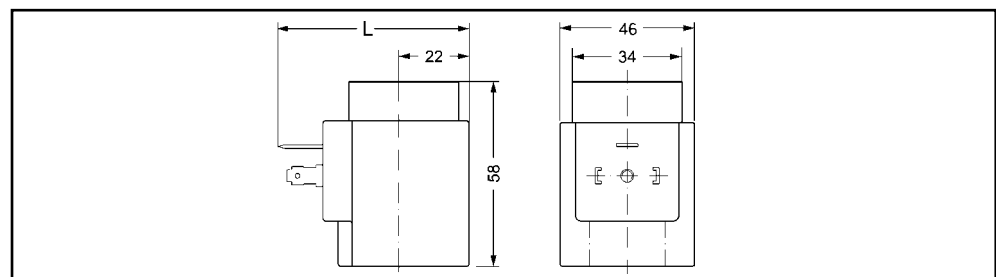


- предназначена для обеспечения класса защиты IP 65; катушек с штыревым коннектором DIN 43650;
- упрощает монтаж и обслуживание клапана;
- кабельный ввод Pg 11;
- заказывают отдельно, код 042N0156;
- промышленная упаковка мин. 50 шт. код 042N0256;
- промышленная упаковка мин. 100 шт. код 042N0178

Номенклатура

Тип	Код для заказа	Мощность	Напряжение
BB230AS	018F7351	10 Вт, пер. ток	220–230 В, 50 Гц
BB240AS	018F7352	10 Вт, пер. ток	240 В, 50 Гц
BB380AS	018F7353	10 Вт, пер. ток	380-400 В, 50 Гц
BB024AS	018F7358	10 Вт, пер. ток	24 В, 50 Гц
BB115AS	018F7361	10 Вт, пер. ток	115 В, 50 Гц
BB024BS	018F7365	10 Вт, пер. ток	24 В, 60 Гц
BB110CS	018F7360	10 Вт, пер. ток	110 В, 50/60 Гц
BB230CS	018F7363	10 Вт, пер. ток	220–230 В, 50/60 Гц
BB012DS	018F7396	18 Вт, пер. ток	12 В
BB024DS	018F7397	18 Вт, пер. ток	24 В

Габаритные размеры



Комплектация	L, мм	Масса, кг
Без кабельной вилки	62	0,24
С защитной крышкой	77	0,24
С кабельной вилкой	85	0,25

Катушки для паровых клапанов, тип BR

Общие сведения

- катушка для клапанов для пара EV215B/EV225B;
- версии для работы с постоянным и переменным током с частотой 50 и 60 Гц;
- класс защиты IP 43;
- клеммная коробка с кабельным вводом Pg 13.5;
- максимальная температура окружающей среды +40 °С при температуре среды +185 °С;
- может находиться под напряжением неограниченное время



Основные технические характеристики

Потребляемая мощность при включении, ВА	50
Потребляемая мощность	20 ВА, 10 Вт, пер. ток / 17 Вт, пост. ток
Класс изоляции	Класс H по IEC 85
Соединение	Клеммная коробка с кабельным вводом Pg 13.5
Класс защиты	IP 43
Макс. температура окружающей среды, °С	50
Режим работы	Непрерывный

Номенклатура

Тип	Код для заказа	Мощность	Напряжение
BR024A	032K143682	24 В, 50 Гц	10 Вт, пер. ток
BR110A	032K143683	110 В, 50 Гц	10 Вт, пер. ток
BR230A	032K143684	220–230 В, 50 Гц	10 Вт, пер. ток
BR240A	032K143685	240 В, 50 Гц	10 Вт, пер. ток
BR220B	032K143690	220 В, 60 Гц	10 Вт, пер. ток
BR024D	032K140902	24 В	17 Вт, пост. ток

Габаритные размеры

См. описание клапанов EV215B/EV225B

