

УДК 004.658.6 + 614.2

ПОСТРОЕНИЕ ТРЕХМЕРНОЙ МОДЕЛИ ЧЕЛЮСТИ ПО ДАННЫМ СКТ ДЛЯ ДИАГНОСТИКИ МОРФОЛОГИЧЕСКИХ ИЗМЕНЕНИЙ

Меркулова Е.В., Алтухов С.С., Плахова Е.Е.
Донецкий национальный технический университет
кафедра автоматизированных систем управления
E-mail: plahova_katerina@mail.ru

Аннотация

Меркулова Е.В., Алтухов С.С., Плахова Е.Е. Построение трехмерной модели челюсти по данным СКТ для диагностики морфологических изменений. В статье описаны предполагаемые методы решения задачи построения трехмерной модели челюсти по данным спиральной компьютерной томографии. Определен порядок выполнения и содержание методов обработки изображений при их подготовке к трехмерной визуализации. Рассмотрена возможность построения по полученным в ходе обработки изображениям трехмерной модели челюсти с использованием сплайновых поверхностей.

Введение

Диагностика, лечение и реабилитация травм челюстно-лицевой области (ЧЛЮ) была и остается одной из актуальных задач челюстно-лицевой хирургии. Пострадавшие с травмами ЧЛЮ составляют до 25% всех пациентов клиник челюстно-лицевого профиля, отмечается рост числа тяжелых повреждений костей лицевого скелета, которые в 10-12% случаев сочетаются с повреждениями других органов и систем, достаточно высоким остается уровень развития осложнений - до 15-25% [1].

В последние годы во все сферы медицины активно внедряются компьютерные технологии, призванные не заменить врача-клинициста, а предоставить в его распоряжение максимально широкий выбор инструментов для решения тех или иных клинических задач.

В сфере челюстно-лицевой хирургии такой технологией может быть метод спиральной компьютерной томографии (СКТ), который позволяет на основании проведенных «срезов» человеческого организма построить компьютерную трехмерную модель (3D модель) той или иной анатомической области или всего организма и увидеть ее на экране компьютера. Имея такую модель, врач-клиницист имеет возможность более достоверно оценить анатомические особенности конкретного пациента, локализацию, границы и распространенность патологического процесса, спланировать объем оперативного вмешательства, оценить результаты проведенного лечения.

Построение трехмерной модели челюсти по данным СКТ позволит наиболее полно представить границы, размеры и объем дефекта (деформации), спланировать ход оперативного вмешательства, определить форму, размер и размещение фиксирующей конструкции при проведении остеосинтеза, подобрать стандартный или изготовить индивидуальный имплантат для восстановления утраченных тканей.

Общая постановка задачи

Трехмерная визуализация челюстно-лицевой области и последующий анализ полученной модели позволяет иметь наиболее полную рентгенологическую картину состояния черепа, а также наличия и взаиморасположения костных отломков и дефектов, в случаях сложных переломов лицевого скелета.

Построение трехмерной модели в данной работе основывается на результатах проведения СКТ. Выходные результаты СКТ представляют собой массив послойных снимков определенной области исследования. Снимки СКТ имеют формат .dcm, который является отраслевым стандартом создания, хранения, передачи и визуализации медицинских изображений и документов обследованных пациентов.

3D-модели представляют собой трехмерные объекты, которые используют набор точек в трехмерном пространстве, соединяющие различные геометрические объекты, такие как треугольники, линии, криволинейные поверхности и т.д.

Задачей работы является построение трехмерной модели челюсти по данным СКТ для диагностики морфологических изменений костной и мышечной тканей, определении необходимых параметров, которые помогут более точно оценить особенности конкретного клинического случая на этапе подготовки к хирургическому вмешательству, снизить риск послеоперационных осложнений.

Математические методы и полученные результаты

Массив послойных снимков, полученный после проведения СКТ, позволяет восстановить послойную форму «среза» исследуемого объекта. Информация, хранимая в изображениях медицинского формата .dcm, дает нам представление о реальном размере изображения, расстоянии между двумя соседними снимками, физический размер пикселя и другие параметры, которые помогут при визуализации в виде трехмерной модели.

Идея построения трехмерной модели основана на следующем принципе: при получении серии срезов, достаточно и равномерно пересекающих исследуемый объект от его начала до конца в выбранном направлении, необходимо запомнить пространственную ориентацию каждого среза и линию внешнего контура в пределах отдельного среза. Следовательно, трехмерную форму объекта представляют в виде стопки поставленных друг на друга обобщенных вертикальных цилиндров [2].

Соответственно, при построении трехмерной модели предлагается применять следующую последовательность действий:

- 1) преобразование исходных изображений, подготовка их к последующей операции выделения контура (настройка яркости и контраста, бинаризация, наложение фильтров);
- 2) выделение контура;
- 3) поиск соседнего пикселя для текущего пикселя контура;
- 4) поиск ближайших двух пикселей на следующем изображении соответственно для пикселей, найденных в предыдущем пункте;
- 5) построение сплайновой поверхности по полученным точкам;
- 6) переход к следующему пикселю контура.

После прохода по всем пикселям контура текущего изображения необходимо повторить указанные действия для следующего изображения и т.д.

Вид исходного изображения приведен на рис. 1.



Рисунок 1 - Снимок СКТ

Перед проведением операции выделения контура необходимо предварительно обработать изображение для того чтобы операция выделения контура давала наиболее приемлемый результат. Исходное изображение проходит следующие этапы обработки:

- 1) коррекция яркости и контраста;
- 2) применение медианного фильтра;
- 3) бинаризация изображения;
- 4) наращение или эрозия, в зависимости от преобладания в окрестности текущего пикселя пикселей фона или объекта.

Внешний вид изображения после выполнения вышеуказанных действий приведен на рис. 2.

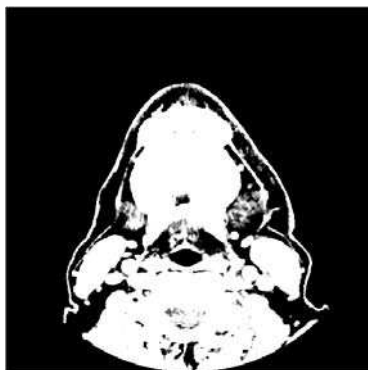


Рисунок 2 - Изображение после обработки

После рассмотренного этапа подготовки производится операция выделения контуров на изображении. В частности, для распознавания применяется метод Робертса [3]. Апертура 2x2 имеет вид, представленный в таблице 1, и для нее применяется преобразование следующего вида (1):

Таблица 1. Апертура, используемая в методе Робертса

A	C
B	D

$$A' = |A - D| + |B - C| = \sqrt{(A - D)^2 + (B - C)^2} \quad (1)$$

После прохода по всему изображению слева – направо и сверху – вниз получим результат, приведенный на рис. 3.



Рисунок 3 - Изображение после применения метода Робертса

Поиск соседнего пикселя для текущего пикселя контура, производится с применением апертуры 3x3 в центре которой находится данный пиксель. Т.е. соседний пиксель ищется в пределах радиуса, величиной в один пиксель. Для пикселя с координатами [i,j] окрестность поиска соседнего пикселя приведена в таблице 2:

Таблица 2. Окрестность поиска соседнего пикселя

(i-1, j-1)	(i-1, j)	(i-1, j+1)
(i, j-1)	(i, j)	(i, j+1)
(i+1, j-1)	(i+1, j)	(i+1, j+1)

Ближайший пиксель на следующем изображении определяется путем оценки расстояния между двумя точками в пространстве по формуле (2):

$$d = \sqrt{(x_1 - x_2)^2 + (y_1 - y_2)^2 + (z_1 - z_2)^2} \quad (2)$$

d – расстояние между точками;

(x1,y1,z1) – координаты первой точки;

(x2,y2,z2) – координаты второй точки.

Далее по полученным точкам на соседних изображениях необходимо построить сплайновую поверхность. Сплайновая поверхность проходит через четыре точки, являющиеся для нее угловыми, и описывается бикубическим степенным многочленом вида (3):

$$\begin{aligned} x(u, v) = & (C_{x_{00}} + C_{x_{01}}u + C_{x_{02}}u^2 + C_{x_{03}}u^3)v^0 + (C_{x_{10}} + C_{x_{11}}u + C_{x_{12}}u^2 + C_{x_{13}}u^3)v^1 + \\ & + (C_{x_{20}} + C_{x_{21}}u + C_{x_{22}}u^2 + C_{x_{23}}u^3)v^2 + (C_{x_{30}} + C_{x_{31}}u + C_{x_{32}}u^2 + C_{x_{33}}u^3)v^3 = \\ & = \sum_{i=0}^3 \sum_{j=0}^3 C_{x_{ij}} u^j v^i \end{aligned} \quad (3)$$

где u,v - аргументы сплайн-функции;

$C_{x_{00}}, \dots, C_{x_{33}}$ - коэффициенты формы, определяющие геометрические характеристики поверхности. Отыскиваются при наложении ограничений на форму сплайновой поверхности.

Аналогичный вид имеют выражения $y(u,v)$ и $z(u,v)$, включающие коэффициенты $C_{y_{ij}}, \dots, C_{y_{33}}$ и $C_{z_{ij}}, \dots, C_{z_{33}}$ соответственно [4].

Смысл построения сплайновой поверхности состоит в следующем: аргументы u,v - координаты криволинейной координатной системы, принадлежащей поверхности сплайна. Для отображения поверхности координаты ее точек переводятся в декартову систему координат при помощи формулы (3). Соответствие координат текущей точки CP сплайновой системе координат и декартовой показано на рис. 5.

После построения сплайновой поверхности между соседними двумя точками контура и ближайшими по отношению к ним точками на следующем изображении происходит переход на следующую точку контура текущего изображения и вышеописанные действия повторяются. В результате прохода по всем точкам контура всех изображений массива получим трехмерную модель объекта, отображаемого на массиве снимков. В нашем случае выходным результатом является трехмерная модель челюсти и челюстно-лицевой области черепа, построенная с использованием принципов сплайнового моделирования.

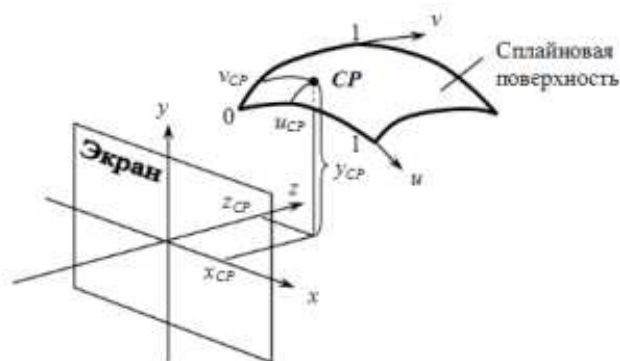


Рисунок 5 - Соответствие между параметрическими и декартовыми координатами

После построения трехмерной модели необходимо предоставить врачу возможность выполнения таких операций, как:

- 1) вращение полученной модели, для визуальной оценки всей рассматриваемой поверхности;
- 2) определение реального расстояния между отмеченными точками, для оценки длины поврежденной области;
- 3) определение площади выделенного фрагмента, для оценки размера поврежденной области;
- 4) оценка внутренних поверхностей построенной модели.

Вывод

В данной статье рассмотрен набор и последовательность действий, с помощью которых предлагается решить задачу построения трехмерной модели челюсти по данным спиральной компьютерной томографии. Определено содержание методов обработки изображений, которые используются при подготовке исходных изображений к трехмерной визуализации. Также приведены математические основы построения сплайновых поверхностей.

Построенная трехмерная модель должна помочь определить наиболее полную рентгенологическую картину состояния черепа, а также наличия и взаиморасположения костных отломков и дефектов, в случаях сложных переломов лицевого скелета.

Список литературы

1. Д.К. Калиновский, И.Н.Матрос-Таранец. Современные подходы в диагностике, лечении и реабилитации травм челюстно-лицевой области с использованием компьютерных технологий и телемедицины. Том 7, №1, 2009.
2. Возможности спиральной компьютерной томографии в нейрохирургии / Интернет-ресурс: http://www.mtu-net.ru/neurosurgery/magazine/1-2001/1_2001-6.htm
3. Р. Гонсалес, Р. Вудс. Цифровая обработка изображений. М.: Техносфера, 2005, 1072с.
4. Ю.Н. Косников Поверхностные модели в системах трехмерной компьютерной графики. Учебное пособие. - Пенза: Пензенский государственный университет, 2007. 60с.