

**МІНІСТЕРСТВО ОСВІТИ І НАУКИ
МОЛОДІ І СПОРТУ УКРАЇНИ**

**ДЕРЖАВНИЙ ВИЩИЙ НАВЧАЛЬНИЙ ЗАКЛАД
ДОНЕЦЬКИЙ НАЦІОНАЛЬНИЙ ТЕХНІЧНИЙ УНІВЕРСИТЕТ**

**ХІІ Міжнародна науково-технічна
конференція аспірантів і студентів**

**АВТОМАТИЗАЦІЯ
ТЕХНОЛОГІЧНИХ ОБ'ЄКТІВ ТА ПРОЦЕСІВ.
ПОШУК МОЛОДИХ**

Збірник наукових праць

м. Донецьк

17-20 квітня 2012 р.

Автоматизація технологічних об'єктів та процесів. Пошук молодих. Збірник наукових праць XII науково-технічної конференції аспірантів та студентів в м. Донецьку 17-20 квітня 2012 р. - Донецьк, ДонНТУ, 2012. – 491 с.

До збірника увійшли матеріали доповідей, представлені на XII-й науково-технічній конференції «Автоматизація технологічних об'єктів та процесів. Пошук молодих», що проведена факультетом комп'ютерних інформаційних технологій і автоматики ДВНЗ "Донецький національний технічний університет". Збірник призначений для студентів та аспірантів вищих технічних навчальних закладів, фахівців з автоматизації технологічних процесів та виробництв.

Представлені результати досліджень та розробок молодих вчених із провідних технічних вузів та наукових закладів України (Донецьк, Маріуполь, Мелітополь, Харків), Росії (Ангарськ, Новочеркаськ, Ростов-на-Дону).

Представлены результаты исследований и разработок молодых учёных из ведущих технических вузов Украины (Донецк, Мариуполь, Мелитополь, Харьков), России (Ангарск, Новочеркасск, Ростов-на-Дону).

That is the collection of scientific articles of young researches from technical high schools of Ukraine (Donetsk, Mariupol, Melitopol, Kharkiv), Russia (Angarsk, Novocherkassk, Rostov-on-Don).

Організаційний комітет: Турупалов В.В.– голова оргкомітету, Маренич К.М.– зам. голови оргкомітету, Нєсжмаков С.В. – відп. секретар, Зорі А.А., Бессараб В.І., Матюхін Є.О., Василець С.В., Вовна О.В., Тарасюк В.П., Ігнатенко Є.Г., Червинська Н.В., Прядко Л.О., Скоробогатова І.В..

Секретаріат оргкомітету: Артеменко О.М., Шалена С.В.

Відповідальність за зміст, новизну та оригінальність наданого матеріалу несуть автори статей.

Затверджено вченою радою факультету комп'ютерних інформаційних технологій і автоматики ДВНЗ "Донецький національний технічний університет". Протокол № 7 від 30.03.2012 р.

ВЫЧИСЛЕНИЕ ПОЛЯ ТЕМПЕРАТУР СТЕЙКИ СФЕРИЧЕСКОЙ ФОРМЫ

Григоренко К.С., студент; Пятышкин Г.Г., доцент.

(Донецкий национальный технический университет, г. Донецк, Украина)

Одной из важнейших задач теплотехники является контроль процессов тепло-массообмена. Для того чтобы управлять данными процессами, необходимо точно знать каким образом они происходят. Многие задачи теплообмена, с которыми приходится сталкиваться инженеру, не поддаются аналитическому решению, и единственная возможность их теоретического анализа – получение численного решения.

Одной из наиболее распространенных форм стенок, применяемых в технике является сферическая. Это обусловлено тем, что среди множества геометрических тел она имеет наименьшую площадь, а следовательно, и теплоотдачу в окружающую среду. Стенки такой формы используют для контейнеров хранения сжиженного газа, для куполов в кауперах доменных печей, а так же различных строительных конструкций.

Для того чтобы контролировать процесс теплоотдачи было рассчитано нестационарное поле температур по неявной конечно-разностной схеме для сферической стенки.

Имеем исходное уравнение теплопроводности:

$$\rho C_p \frac{\partial t}{\partial \tau} = \frac{1}{\xi^k} \frac{\partial}{\partial \xi} \left[\xi^k \lambda(\xi, \tau) \frac{\partial t}{\partial \xi} \right] \pm q_v(\xi, \tau) \quad (1)$$

Данное уравнение описывает множество явлений теплопроводности. Чтобы из этого множества выделить конкретное решение задачи и дать ему полное математическое описание, к уравнению (1) нужно добавить условия однозначности:

1. Геометрические условия – определяют форму и размеры области, в которой протекает данный процесс. Внутренний радиус стенки $R_1=80$ мм; толщина стенки составляет $\delta=30$ мм.

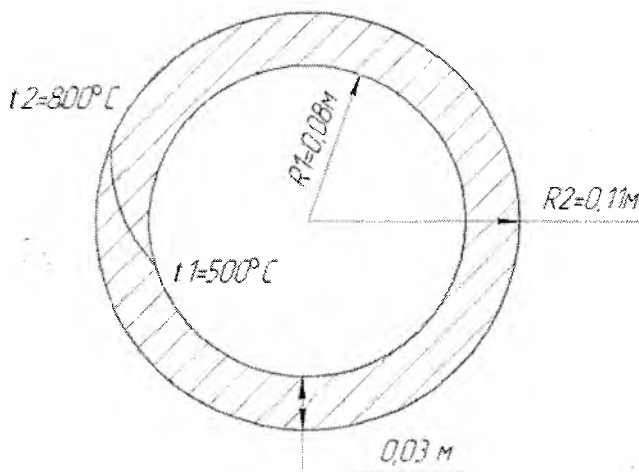


Рисунок 1 – Геометрия стенки

По заданию коэффициент в уравнении теплопроводности $k=2, \xi \equiv r$; внутренние источники тепла отсутствуют, т.е. $q_v(r, \tau)=0$. Тогда из (1) имеем сферическую систему координат:

$$\rho C_p \frac{\partial t}{\partial \tau} = \frac{1}{r^2} \frac{\partial}{\partial r} \left[r^2 \lambda(r, \tau) \frac{\partial t}{\partial r} \right] \quad (2)$$

Данную сферическую стенку разбиваем на пространственно-временную сетку. Число разделений по координате $N_r=7$. Задачу решаем для семи временных слоёв.

2. Физические условия – задаются физическими свойствами вещества, которое заполняет исследуемую область: $\lambda=45$ Вт/(м·К); $\rho=7900$ кг/м³, $C_p=455$ Дж/(кг·К); $\lambda, \rho, C_p = \text{const}$.
3. Временные условия – содержат распределение искомой величины (температуры) в исследуемой области в начальный момент времени. Коэффициенты распределения температуры внутри стенки по координате в начальный момент t_H принимаем равным 0°C ;
4. Граничные условия – это условия, которые определяют особенности протекания процесса на границе. Граничные условия слева: $t_1=500^\circ\text{C}$; справа: $t_2=800^\circ\text{C}$;

На рисунке 2 представлена пространственно-временная сетка сферической стенки. Здесь пространство, ограниченное точками w и e – контрольный объём. Разбиение стенки на элементарные объёмы и определение значений температуры в точках W, M, E называется «методом контрольного объёма».

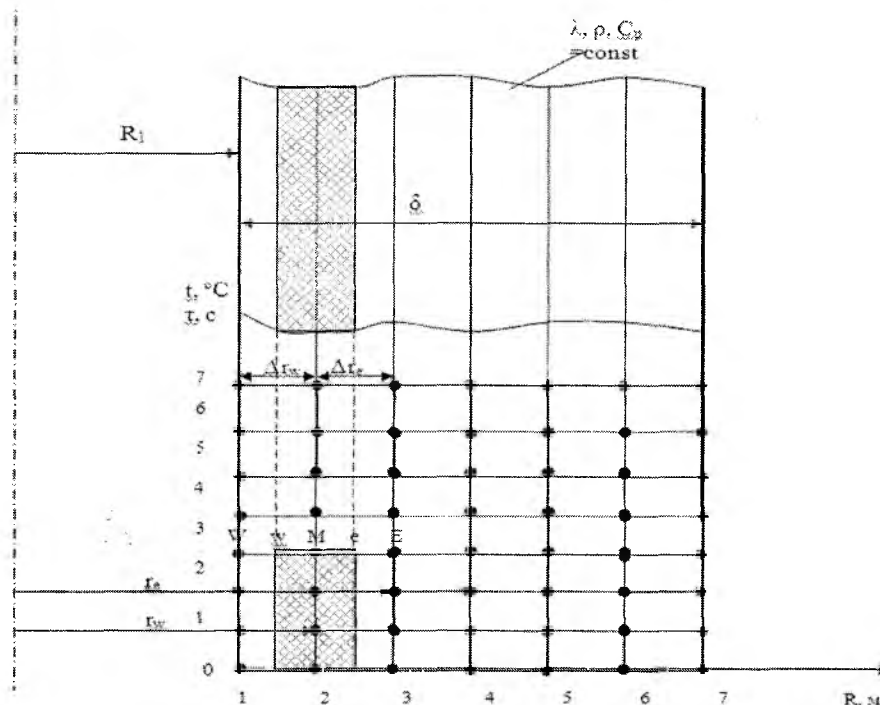


Рисунок 2 – Пространственно-временная сетка

Далее проводят дискретизацию задачи и аппроксимацию граничных условий. После чего осуществляется прямая и обратная прогонка в каждой точке пространства и времени. Для реализации данных действий была написана программа в среде Delphi. На рисунке 3 представлен компонент программы с результатами работы.

0,000000	0,000000	0,000000	0,000000	0,000000	0,000000	0,000000
500,000000	134,322305	39,735821	25,176970	60,764195	216,505000	800,000000
500,000000	214,189071	90,410621	68,729744	133,751585	342,821831	800,000000
500,000000	267,079757	142,002165	120,857561	203,427124	423,255744	800,000000
500,000000	305,834626	190,979440	174,742748	265,647318	478,912128	800,000000
500,000000	336,566437	236,141058	226,583459	320,027186	520,239855	800,000000
500,000000	362,250544	277,174489	274,583898	367,287200	552,638488	800,000000
500,000000	384,386994	314,133405	318,095984	408,363944	579,038606	800,000000

Вычислить

Рисунок 3 – Результаты расчета программой Delphi

Данные результата представлены в виде графиков на рисунке:

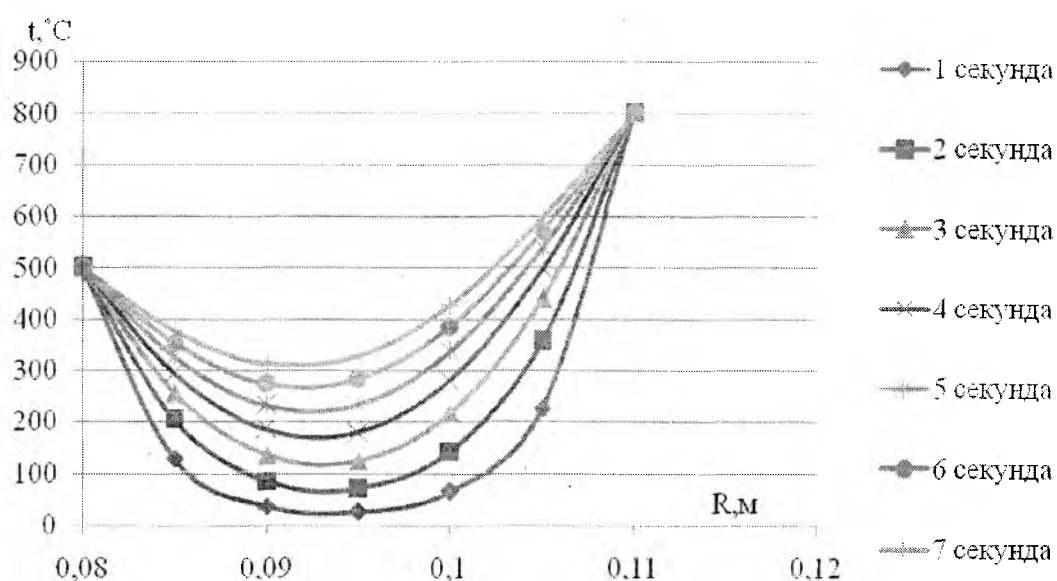


Рисунок 4 – Диаграмма результатов расчета

Разработанная программа может быть использована при теплотехническом проектировании теплообменного оборудования, а так же для других сходных задач.

Перечень ссылок

1. Патанкар С.В. Численное решение задач теплопроводности и конвективного теплообмена при течении в каналах: пер. с английского. Е.В. Калабина, под ред. Г.Г. Янькова. – М.: Издательство МЭИ, 2003. – 312 с.
2. Патанкар С.В. Численное решение задач теплопроводности и конвективного теплообмена при течении в каналах: пер. с английского под ред. В.Д. Виоленского. – М.: Издательство г.Москва, ЭИЕРГОАТОМИЗДАТ, 1984. – 124 с.