

Технология подземной газификации угля (ПГУ) — нетрадиционный способ разработки угольных месторождений, открывающий новые возможности в отработке угольных пластов со сложными горно-геологическими условиями залегания, совмещающий добычу, обогащение и переработку угля. Сущность технологии подземной газификации угля заключается в бурении с поверхности земли скважин до угольного пласта, со сбойкой (соединением) их в пласте одним из известных способов, в последующем розжиге (создании управляемого очага горения) угольного пласта и обеспечении условий для превращения угля непосредственно в недрах в горючий газ и в выдаче произведенного газа по скважинам на земную поверхность. Таким образом, все технологические операции по газификации угольного пласта осуществляются с земной поверхности, без применения подземного труда работающих, а разработка угольного пласта происходит экологически приемлемым способом [3].

Одной из весьма перспективных инновационных технологий в горно-энергетической сфере экономики следует считать подземную газификацию углей. В 1950-х – 1990-х гг. в России успешно функционировало несколько промышленных предприятий данного профиля. К сожалению, данная технология не выдержала конкуренции с природным газом и нефтью, и данная подотрасль перестала существовать. Однако в современной экономической ситуации, в связи с истощением запасов нефти и газа и с учетом роста цен на эти энергоносители, подземная газификация углей – при сегодняшних темпах разработки запасов угля в России хватит на 800 лет – вновь приобретает актуальность.

В области подземной газификации угля Россия обладает передовыми позициями в мире. В свое время на территории бывшего СССР работало несколько промышленных предприятий данного профиля. Некоторые из этих предприятий успешно функционировали на протяжении нескольких десятилетий. Так, в Кузбассе в течение 40 лет эксплуатировалась Южно-Абинская станция «Подземгаз», бесперебойно снабжавшая горючим газом до 14 малых котельных Киселевска и Прокопьевска и закрытая в 1996 г. по причине физического износа оборудования [1].

После окончания второй мировой войны в Великобритании, Бельгии, США, Польше, Чехословакии и в других странах были сделаны попытки повторить опыт СССР по газификации углей, которые не поддаются извлечению горными способами. В дальнейшем интерес к данной технологии пропал из-за открытия ресурсов природного газа.

Вновь возникший интерес к подземной газификации угля был приурочен к энергетическому кризису в семидесятых годах. В США, ФРГ, Бельгии, Франции и других странах были разработаны детальные программы исследований или проекты, цель которых заключалась в определении возможности извлечения запасов углей (путем их подземной газификации) для дальнейшей переработки в высококалорийный газ – заменитель природного газа.

В США в течение 1972-1992 гг. реализовалась программа изучения основ подземной газификации угля. Было проведено около 30 экспериментов в природных условиях на угольных месторождениях пяти штатов (Вайоминг, Западная Вирджиния, Иллинойс, Нью Мек-сико, Техас). Основные результаты работ по освоению технологии ПГУ в США сводятся к следующему:

- создан базовый банк данных по ПГУ, содержащий описание опытных работ по ПГУ, результаты теоретических, лабораторных и полевых исследований, используемые методы и алгоритмы, технические приемы и решения;
- разработаны экономико-математические модели для оценки эффективности и конкурентоспособности предприятия ПГУ, позволяющие выбирать подходящие технологию и технику;

- созданы система управления и контрольно-измерительный комплекс для проведения натуральных экспериментов. Испытаны методы контроля выгазованного пространства и огневого забоя, которые проводились в национальных лабораториях

- оценены варианты использования газа ПГУ с получением водорода, заменителя природного газа, метанола, бензина, дизельного топлива, синтез-газа, электроэнергии и углекислого газа для интенсификации добычи нефти, закачки в зернохранилища для уничтожения вредных насекомых и т. д. В ходе испытаний в природных условиях осуществлены различные способы сбойки скважин и огневой проработки каналов, режимы газификации на паровоздушном и парокислородном дутье, проводилось изучение воздействий на окружающую среду, обрушения и сдвижения пород и оседания поверхности в пределах опытных газогенераторов.

Активно пропагандируемыми в научной литературе являются разработка и испытание метода ПГУ с управляемым переносом точки подачи дутья. Согласно этому методу пласт вскрывается вертикальной скважиной, служащей для газоотвода, и наклонно-горизонтальной скважиной, горизонтальная часть которой проходит вблизи почвы пласта. Через нее осуществляется подача дутья. Наклонно-горизонтальная скважина по пласту обсаживается, в ней перемещается гибкая трубка со специально разработанной пропановой горелкой-воспламенителем. После выгазования угля до кровли пласта существенно увеличиваются теплопотери, и калорийность газа падает. В этот момент горелка-воспламенитель отодвигается назад, в зону со свежим углем, обсадная труба прожигается, и в газификацию вовлекается новый участок пласта, причем все выделяющееся при экзотермических реакциях тепло расходуется на термическую подготовку угля и поддержание эндотермических реакций газификации. Затем эта операция повторяется по мере необходимости.

Работы по подземной газификации углей во Франции проводила «Исследовательская группа по проблемам газификации углей» с 1979 г. Она была направлена на газификацию тонких угольных пластов мощностью менее 2 м на глубинах порядка 1000-2000 м (запасы порядка 2 млрд. т) стоимостью 155 млн. франков.

Целью ее является получение заменителя природного газа с теплотворной способностью около 36 МДж/м³ (8600 ккал/м³). Программа исследований была рассчитана до 1995-2000 г. Процесс предполагалось вести на парокислородном дутье. Была составлена комплексная перспективная программа развития ПГУ во Франции, предполагающая переработку 1 млрд. т угля в течение 20 лет. За это время планировалось произвести 150 млрд. м³ газа. До 1984 г. проведено было два крупных эксперимента в природных условиях. Работы велись на пласте 22 мощностью 1,2 м. Попытки огневой проработки канала в противотоке дутья не удалась из-за самовозгорания угля у дутьевой скважины. Главной причиной неудачи является, по-видимому, плохая гидравлическая связь между скважинами. Плохая гидравлическая связь между скважинами после гидроразрыва обусловила проведение розжига при высоком давлении дутья, что стало причиной самовозгорания угля и прекращения работ.

Второе испытание было проведено в угольном бассейне Нор-Па де Кале в От-Дель, где угольный пласт мощностью 1,8 м находится на глубине 880 м. С поверхности бурились две вертикальные скважины на расстоянии 60 м друг от друга. После гидроразрыва в ходе огневой проработки канала в противотоке дутья процесс самовозгорания угля у дутьевой скважины удалось приостановить за счет добавки в дутье двуокиси углерода. После 50 дней, в течение которых проработка канала не была закончена, эксперимент пришлось прекратить в связи с разгерметизацией газоотводящих скважин. Таким образом, в обоих случаях довести дело до стадии собственно газификации пласта не удалось.

В Европейском сообществе наиболее масштабные эксперименты были проведены в Бельгии и Северной Испании. В Бельгии в угольном бассейне Боринаж вблизи г. Тулен с 1976 г. проводились исследования в природных условиях по совместному бельгийско-западногерманскому проекту ПГУ. С 1979 г. этот проект поддерживался ЕЭС,

финансировавшим до 40 % его стоимости. Целью проекта являлась реализация технологии ПГУ на больших глубинах (около 1000 м) под давлением 2-3 МПа. Техничко-экономические оценки позволяли утверждать, что этот процесс является экономичным при газификации 40-80 тыс. т угля на одну пару скважин. Получаемый газ планировали использовать для производства метанола и заменителя природного газа. Газификация началась в 1986 г. Розжиг угля осуществляли провоцированием его самовозгорания — малые расходы кислородно-воздушного дутья подавались под большим давлением. Горизонтальный канал постоянно забивался и заливался, процесс приходилось вести при повышенных давлениях.

Наибольшего внимания в этот период заслуживает второй этап проекта ПГУ Европейского союза, осуществляемого в Северной Испании [6, 7]. Группа европейских стран (Бельгия, Франция, Германия, Англия, Нидерланды, Испания) в 1978-1986 гг. в Бельгии вблизи г. Тулен провели натурные исследования подземной газификации угля на глубине 1100 м. Были успешно применены направленное бурение глубокой скважины по угольному пласту, новая конструкция газоотводящей и дутьевой скважин и ряд других элементов технологии. Однако самого технологического процесса ПГУ осуществить по ряду причин не удалось.

В 1988 г. Европейский союз решил продолжить изучение и освоение технологии ПГУ на меньших глубинах, для чего был выбран район с типичными для Западной Европы угольными пластами в области Теруэль в Испании. Подземный газогенератор был размещен на пологопадающем участке угольного пласта мощностью 2 м на глубине 500 м.

Опытный газогенератор (рисунок 1) с управляемым перемещением (вдоль рабочего участка скважины) зоны подвода дутья к реакционной поверхности рабочего участка скважины в угольном пласте. Дутьевой канал 1 представляет собой пробуренную (по нефтегазовой технологии направленного бурения) вертикально-горизонтальную скважину, вертикальный участок которой закреплен зацементированной обсадной колонной до входа в угольный пласт, а горизонтальный участок представляет собой открытый ствол по угольному пласту.

В дутьевую скважину с поверхности была спущена рабочая колонна из гибкой рулонированной трубы (намотанной на барабан), способной перемещаться вдоль ствола скважины. Внутри рулонированной трубы были смонтированы трубки меньшего диаметра для подачи по ним окислителя (кислорода) и топлива для розжига угольного пласта (природного газа, пропана). По дутьевой скважине подавали также и газообразный азот. На нижнем конце рулонированной трубы была установлена газовая горелка с устройством для воспламенения газовой смеси. С помощью барабана рабочая колонна с горелкой на забое могла перемещаться вдоль горизонтального участка скважины в угольном пласте 4, фиксируя и регулируя положение зоны воспламенения и выгазования угольного пласта.

На забой горизонтального участка дутьевой скважины пробурена вертикальная скважина 2 большего диаметра, оборудованная системой охлаждения горячего потока получаемого газа и других продуктов газификации. В результате управления траекторией бурения забой газоотводящей скважины отстоял всего на расстоянии 0,5 м от забоя горизонтальной скважины, что обеспечило успешное соединение (сбойку) обеих скважин в единый гидравлический связанный комплекс. Была предусмотрена вторая нагнетательная вертикальная скважина, забой которой удален на 30 м от горизонтального канала. Эта скважина предназначалась для испытаний фильтрационного метода газификации, который не был испытан ввиду осложнений при выполнении основной программы.

В последние 5-7 лет опытные работы по ПГУ активно велись в Китае и Австралии. В Китае преобладала шахтная подготовка подземных газогенераторов к газификации, глубина заложения которых не превышала 100 м. В настоящее время все 10 участков газификации законсервированы.

Особого внимания заслуживает австралийский проект предприятия «ПГУ-ТЭС». Экспериментальные работы по ПГУ были начаты в 1999 г., а в 2003 г. планировалось реализовать проект на полную мощность. Однако до сих пор проект предприятия «ПГУ-ТЭС»

не реализован. Производительность подземного газогенератора — 100000 м³/ч газа с теплотой сгорания около 5,5 МДж/м³ (1300 ккал/м³). Процесс осуществляется на паровоздушном дутье при давлении 1,05 МПа [2].

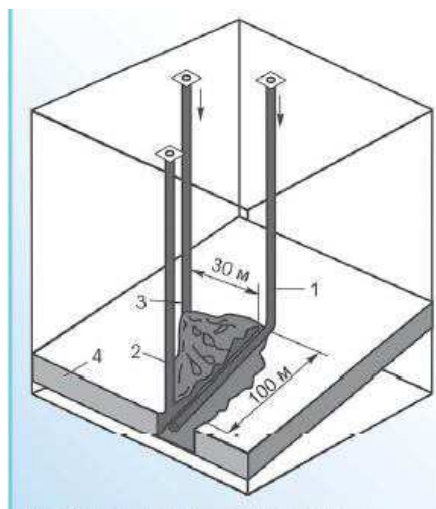


Рисунок 1 – Принципиальная схема опытного газогенератора в Северной Испании:

1- дутьевая вертикально-горизонтальная скважина; 2 – газоотводящая скважина; 3 – дутьевая вертикальная скважина; 4 – угольный пласт

Как правило, все зарубежные опытные работы по ПГУ в естественных условиях осуществлялись всего лишь на нескольких скважинах (за исключением последних опытных работ в Китае и Австралии). Поэтому эти работы следует рассматривать лишь в качестве принципиальной проверки газификации угля на месте его залегания.

Однако весь отечественный опыт показывает, что от отдельных экспериментов на нескольких скважинах до промышленного предприятия ПГУ — дистанция достаточно большая. Задача стабильного и долговременного производства искусственного газа и снабжения им потребителя гораздо более сложная и ответственная, требующая для своей реализации большого количества скважин. Постоянная эксплуатация этих скважин должна быть основана на специальном технологическом регламенте.

Метод «КРИП», запатентованный американцами, решает очень важную для ПГУ задачу контролируемого реагирования окислителя с огневым забоем угольного пласта.

Однако конструктивное оформление этого метода не только весьма сложно, но и не предусматривает гидравлически связанной системы многих скважин. Это затрудняет эксплуатацию большого количества скважин-газогенераторов и не обеспечивает полноты выгазования угольного пласта.

Итак, многолетний отечественный опыт масштабной промышленной реализации проектов ПГУ и опыт проверки возможностей ПГУ, проводимый в зарубежных странах на ограниченном количестве скважин, выявили необходимость разработки новой технологии ПГУ.

Библиографический список:

1. Заря А. Ю., Крейнин Е. В., Лазаренко С. Н. Новые возможности. Перспективы развития технологии подземной газификации углей//Уголь Кузбасса. – 2009.– №4. – С.74 – 77.
2. http://coal.dp.ua/index.php?option=com_content&view=article&id=4180:2010-10-05-21-53-59&catid=25:the-project&Itemid=27. Может ли подземная газификация угольных пластов стать промышленной технологией.
3. <http://www.sibai.ru/content/view/426/540>. Подземная газификация угля - новые возможности для энергетики.