



ГОСТ Р 51776-2001

**ГОСУДАРСТВЕННЫЙ СТАНДАРТ РОССИЙСКОЙ
ФЕДЕРАЦИИ**

**ТРУБЫ ДВОЙНЫЕ КОЛОНКОВЫЕ
ДЛЯ ГЕОЛОГО-РАЗВЕДОЧНОГО БУРЕНИЯ**

ТИПЫ И ОСНОВНЫЕ ПАРАМЕТРЫ

ГОССТАНДАРТ РОССИИ

Москва

Предисловие

1 РАЗРАБОТАН Всероссийским научно-исследовательским институтом методики и техники разведки (ВИТР)

ВНЕСЕН Министерством природных ресурсов Российской Федерации

2 ПРИНЯТ И ВВЕДЕН В ДЕЙСТВИЕ Постановлением Госстандарта России от 10 июля 2001 г. № 262-ст

3 ВВЕДЕН ВПЕРВЫЕ

СОДЕРЖАНИЕ

[1 Область применения](#)

[2 Нормативные ссылки](#)

[3 Классификация, конструктивные параметры](#)

[4 Основные параметры и размеры](#)

[Приложение Библиография](#)

ГОСТ Р 51776-2001



ГОСУДАРСТВЕННЫЙ СТАНДАРТ РОССИЙСКОЙ ФЕДЕРАЦИИ

ТРУБЫ ДВОЙНЫЕ КОЛОНКОВЫЕ ДЛЯ ГЕОЛОГО-РАЗВЕДОЧНОГО БУРЕНИЯ

Типы и основные параметры

Double tube core barrels for exploration drilling.
Types and main parameters

Дата введения 2002-01-01

1 Область применения

Настоящий стандарт распространяется на двойные колонковые трубы общего назначения, применяемые для отбора керна при геолого-разведочном бурении на твердые полезные ископаемые.

Стандарт не распространяется на специальные технические средства для отбора керна.

Двойные колонковые трубы должны соответствовать требованиям настоящего стандарта и комплекту конструкторской документации, утвержденной в установленном порядке.

2 Нормативные ссылки

В настоящем стандарте использованы ссылки на следующие стандарты:

[ГОСТ 6238-77](#) Трубы обсадные колонковые для геолого-разведочного бурения и ниппели к ним. Технические условия

[ГОСТ 8734-75](#) Трубы стальные бесшовные холоднодеформированные. Сортамент

[ГОСТ 11108-70](#) Коронки твердосплавные для колонкового бурения пород средней твердости. Технические условия



ГОСТ 19527-74 Коронки алмазные для бурения геолого-разведочных скважин. Основные размеры

3 Классификация, конструктивные параметры

3.1 Двойные колонковые трубы подразделяют согласно классификации горных пород по трудности отбора керна [1] на пять типов, соответствующих горно-геологическим условиям и физико-механическим свойствам горных пород (таблица 1).

Таблица 1 - Классификация типов двойных колонковых труб

Тип колонковой трубы	Характеристика группы горных пород	Группа горных пород по классификации
ТДР	Слабые, рыхлые, разрушенные, размываемые, сыпучие, I-III категории по буримости	I
ТДМ	Мягкие, раздробленные, IV-V категории по буримости	II
ТДС	Средней твердости, различной степени трещиноватости, VI-VII категории по буримости	III
ТДТ	Твердые, слабо- и среднетрещиноватые, VII-X категории по буримости	IV
ТДК	Очень крепкие, твердые, монолитные, XI-XII категории по буримости	V



3.2 Обозначение двойных колонковых труб:

Т - труба;

Д - двойная;

Р, М, С, Т, К - тип трубы;

36, 46, 59 и т.д. - диаметр скважины;

В - вращающаяся керноприемная труба;

Н - невращающаяся керноприемная труба;

Р - разрезная керноприемная труба;

Г - гильза керноприемная;

О - труба для бурения с обратной циркуляцией промывочной жидкости;

Э - труба для бурения с эрлифтом.

Примеры условного обозначения двойных колонковых труб:

- трубы двойной для мягких пород с невращающейся разрезной керноприемной трубой для скважин диаметром 112 мм:

ТДМ-НР-112 ГОСТ Р 51776-2001

- трубы двойной для пород средней твердости с вращающейся керноприемной трубой и обратной циркуляцией промывочной жидкости для скважин диаметром 93 мм:

ТДС-ВО-93 ГОСТ Р 51776-2001

3.3 Конструктивные параметры двойных колонковых труб, определяющие степень защиты керна, приведены в таблице [2](#).

Таблица 2 - Конструктивные параметры двойных колонковых труб, определяющие степень защиты керна



Тип колонковой трубы	Технологический параметр двойных колонок				
	Подшипниковый узел	Крепление кернаприемной трубы	Схема промывки	Тип кернарвателя	Керновый зазор
ТДР	Закрытый	Невращающаяся	Прямая без контакта с керном	Закрытого типа	Разрезной гильза
ТДМ	То же	То же	Прямая с выходом ниже кернарвателя	Паук, лепестковый	Разрезной гильза
ТДС	Открытый	То же	То же	Паук, пружинный	То же
ТДТ	На пяте или без подшипникового узла	Вращающаяся	Прямая с выходом выше кернарвателя	Пружинный	Неразрезная гильза
ТДК	Без подшипникового узла	То же	То же	То же	То же

¹ Керновый зазор.

3.4 Внутренняя конусность корпуса коронки и корпуса кернарвателя для двойных колонковых труб всех пяти типов равна 1:10.

3.5 Рекомендуемая область применения двойных колонковых труб различных типов по диаметрам, определенная исходя из геологических условий бурения, сложности отбора керна в



конкретных геологических условиях, характеристики породоразрушающего инструмента и ряда других факторов, приведена в таблице 3.

Таблица 3 - Область применения двойных колонковых труб различных типов по диаметрам

Тип двойной колонковой трубы	Номинальный диаметр скважины, мм							
	36	46	59	76	93	112	132	151
ТДР	-	-	-	-	+	+	+	+
ТДМ	-	-	-	+	+	+	+	+
ТДС	-	-	+	+	+	+	+	-
ТДТ	-	+	+	+	+	+	-	-
ТДК	+	+	+	+	+	-	-	-

Примечание - Знак «+» - означает область рационального применения двойных колонковых труб, знак «-» - означает область нерационального применения двойных колонковых труб.

4 Основные параметры и размеры

4.1 Основные параметры и размеры двойных колонковых труб типов ТДР, ТДМ, ТДС, ТДТ и ТДК приведены в таблицах 4-8.

4.2 Размеры серийных коронок для комплектации двойных колонковых труб для твердосплавных коронок по ГОСТ 11108 и для алмазных коронок по ГОСТ 19527 приведены в таблицах 4-8.



Таблица 4 - Параметры двойных колонковых труб типа ТДР (рисунок 1)

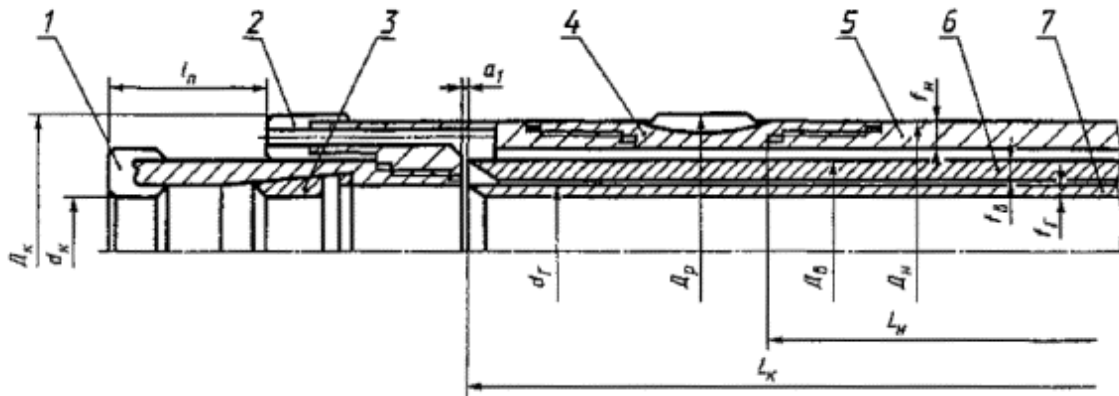
В миллиметрах

Наименование параметра	Условный диаметр скважины			
	93	112	132	151
Наружный диаметр расширителя (калибратора) по резцам D_p	93,4	112,4	132,4	151,4
Наружный диаметр коронки (по резцам) D_k	93,0	112,0	132,0	151,0
Внутренний диаметр коронки (по резцам) d_k	55,0	73,0	93,0	111,0
Наружный диаметр наружной колонковой трубы D_n	89,0	108,0	127,0	146,0
Толщина стенки наружной колонковой трубы t_n	4,5	4,5	5,0	5,0
Наружный диаметр внутренней керноприемной трубы D_b	73,0	89,0	108,0	130,0
Толщина стенки внутренней керноприемной трубы t_b	4,0	3,0	3,0	4,0
Длина наружной трубы L_n	3000	3000	3000	3000



Наименование параметра	Условный диаметр скважины			
	93	112	132	151
Длина керноприемной трубы L_k , не менее	2500	2500	2500	2500
Зазор по длине между концом невращающейся керноприемной трубы и вращающимися частями колонкового набора a_1	1-1,5	1-2,0	1-2,0	2,0-2,5
Опережение пилота или пилотной коронки по отношению к формирующей l_p , не менее	50,0	50,0	75,0	75,0
Наружный диаметр разрезной керноприемной гильзы d_g	63,0	80,0	100,0	120,0
Толщина стенки керноприемной гильзы t_g	1,5	1,5	1,5	3,0
<p>Примечания</p> <p>1 Размеры наружной колонковой трубы по ГОСТ 6238. Размеры внутренней керноприемной трубы и керноприемной гильзы по ГОСТ 8734.</p> <p>2 Допускается применение двух серийных коронок, объединенных через нижний переходник (калибратор) для удобства обеспечения опережения пилота.</p> <p>3 Значение регулировки длины керноприемной трубы от 50 до 100 мм.</p>				





1 - пилот-коронка; 2 - формирующая коронка; 3 - кернорвательное кольцо; 4 - расширитель; 5 - наружная колонковая труба; 6 - внутренняя керноприемная труба; 7 - керноприемная гильза

Рисунок 1 - Схема конструкции нижней части двойной колонковой трубы типа ТДР

Таблица 5 - Параметры двойных колонковых труб типа ТДМ (рисунок 2)

В миллиметрах

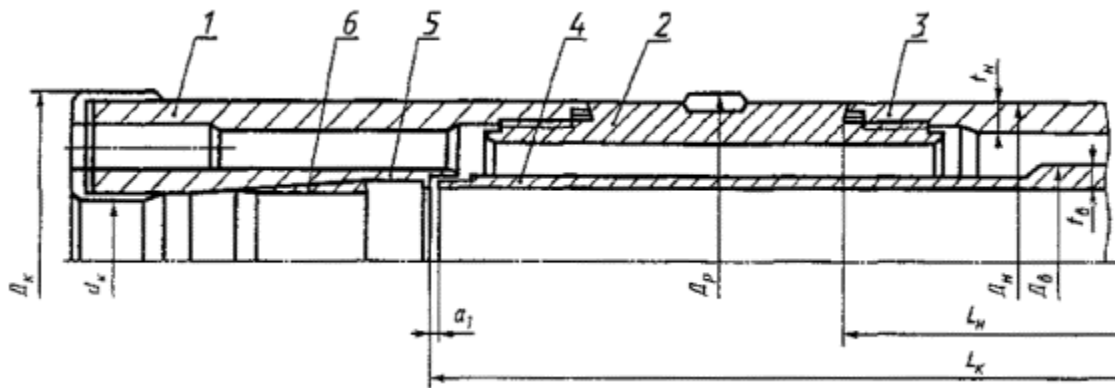
Наименование параметра	Условный диаметр скважины				
	76	93	112	132	151
Наружный диаметр расширителя (калибратора) по резцам D_p	76,4	93,4	112,4	132,4	151,4
Наружный диаметр коронки (по резцам) D_k	76,0	93,0	112,0	132,0	151,0
Внутренний диаметр коронки (по резцам) d_k , не более	46,0	62,0	77,0	95,0	112,0



Наименование параметра	Условный диаметр скважины				
	76	93	112	132	151
Наружный диаметр наружной трубы D_H	73,0	89,0	108,0	127,0	146,0
Толщина стенки наружной трубы t_H	4,0	4,5	4,5	5,0	5,0
Наружный диаметр внутренней керноприемной трубы D_B	57,0	73,0	89,0	108,0	127,0
Толщина стенки внутренней керноприемной трубы t_B	4,0	4,0	4,5	4,5	5,0
Длина наружной трубы L_H	3000-4500	3000	3000	3000	3000
Длина керноприемной трубы L_K , не менее	2500	2500	2500	2500	2500
Зазор по длине между концом невращающейся керноприемной трубы и вращающимися частями колонкового набора a_1	1,5-2,0	1,5-2,0	1,5-2,0	1,5-2,0	2,0-2,5
Примечания					



Наименование параметра	Условный диаметр скважины				
	76	93	112	132	151
<p>1 Размеры внутренней и наружной колонковых труб по ГОСТ 6238.</p> <p>2 Значение регулировки длины керноприемной трубы от 50 до 100 мм.</p>					



1 - коронка; 2 - расширитель; 3 - наружная колонковая труба; 4 - внутренняя керноприемная труба; 5 - корпус кернорвателя; 6 - кернорвательное кольцо

Рисунок 2 - Схема конструкции нижней части двойной колонковой трубы типа ТДМ

Таблица 6 - Параметры двойных колонковых труб типа ТДС (рисунок 3)

В миллиметрах



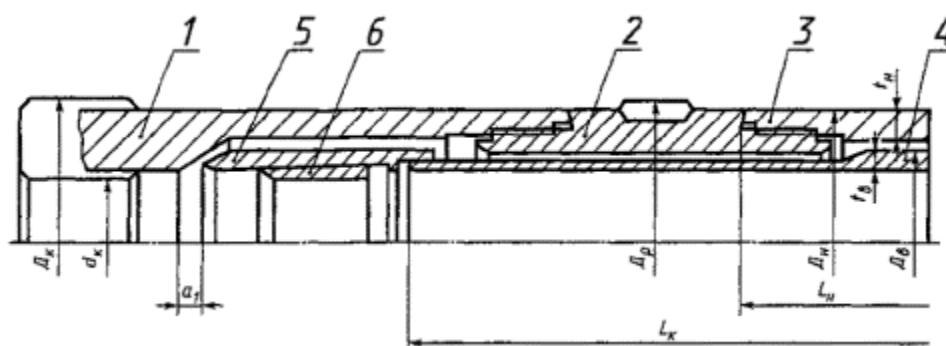
Наименование параметра	Условный диаметр скважины				
	59	76	93	112	132
Наружный диаметр расширителя (калибратора) по резцам D_p	59,4	76,4	93,4	112,4	132,4
Наружный диаметр коронки (по резцам) D_k	59,0	76,0	93,0	112,0	132,0
Внутренний диаметр коронки (по резцам) d_k , не более	39,0	54,0	67,0	87,0	102,0
Наружный диаметр наружной колонковой трубы D_n	57,0	73,0	89,0	108,0	127,0
Толщина стенки наружной колонковой трубы t_n	4,0	4,0	4,5	4,5	5,0
Наружный диаметр внутренней	45,0	60,0	75,0	95,0	110,0



Наименование параметра	Условный диаметр скважины				
	59	76	93	112	132
керноприемной трубы D_B					
Толщина стенки внутренней керноприемной трубы t_B	2,0	2,0	2,5	2,5	2,5
Длина наружной трубы L_H	3000-4500	3000-4500	3000-4500	3000-4500	3000-4500
Длина керноприемной трубы L_K , не менее	2500	2500	2500	2500	2500
Зазор по длине между концом невращающейся керноприемной трубы и вращающимися частями колонкового набора a_1	1,5	1,5	2,0	2,0	2,5
Примечания					
1 Размеры наружной колонковой трубы по ГОСТ 6238 .					



Наименование параметра	Условный диаметр скважины				
	59	76	93	112	132
2 Размеры внутренней керноприемной трубы по ГОСТ 8734 .					
3 Значение регулировки длины керноприемной трубы от 50 до 100 мм.					



1 - коронка; 2 - расширитель; 3 - наружная колонковая труба; 4 - внутренняя керноприемная труба; 5 - корпус кернорвателя; 6 - керноприемное кольцо

Рисунок 3 - Схема конструкции нижней части двойной колонковой трубы типа ТДС

Таблица 7 - Параметры двойных колонковых труб типа ТДТ (рисунок 4)

В миллиметрах

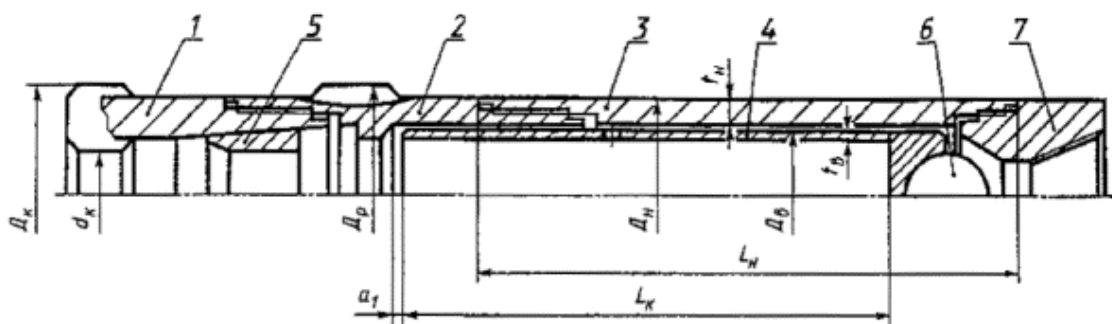
Наименование параметра	Условный диаметр скважины				
	46	59	76	93	112
Наружный диаметр расширителя	46,4	59,4	76,4	93,4	112,4



Наименование параметра	Условный диаметр скважины				
	46	59	76	93	112
(калибратора) по резцам D_p					
Наружный диаметр коронки (по резцам) D_k	46,0	59,0	76,0	93,0	112,0
Внутренний диаметр коронки (по резцам) d_k , не более	30,0	43,0	57,0	73,0	88,0
Наружный диаметр наружной колонковой трубы D_H	44,0	57,0	73,0	89,0	108,0
Толщина стенки наружной колонковой трубы t_H	3,5	3,5	3,5	3,5	3,5
Наружный диаметр внутренней керноприемной трубы D_B	35,0	48,0	63,0	80,0	95,0
Толщина стенки внутренней керноприемной трубы t_B	1,2	1,5	1,5	2,0	2,0
Длина наружной трубы L_H	3000-4500	3000-4500	3000-4500	3000	3000



Наименование параметра	Условный диаметр скважины				
	46	59	76	93	112
Длина керноприемной трубы L_k , не менее	2500	2500	2500	2500	2500
Зазор по длине между концом невращающейся керноприемной трубы и вращающимися частями колонкового набора a_1	1,0	1,0	1,0	1,5	1,5
Примечания					
1 Размеры наружной колонковой трубы диаметром 44 мм по ГОСТ 6238 .					
2 Остальные размеры наружной и внутренней колонковых труб по ГОСТ 8734 .					
3 Значение регулировки длины керноприемной трубы от 50 до 100 мм.					



1 - коронка; 2 - расширитель; 3 - наружная колонковая труба; 4 - внутренняя керноприемная труба; 5 - кернорвательное кольцо; 6 - шаровая пята; 7 - верхний переходник



Рисунок 4 - Схема конструкции двойной колонковой трубы типа ТДТ

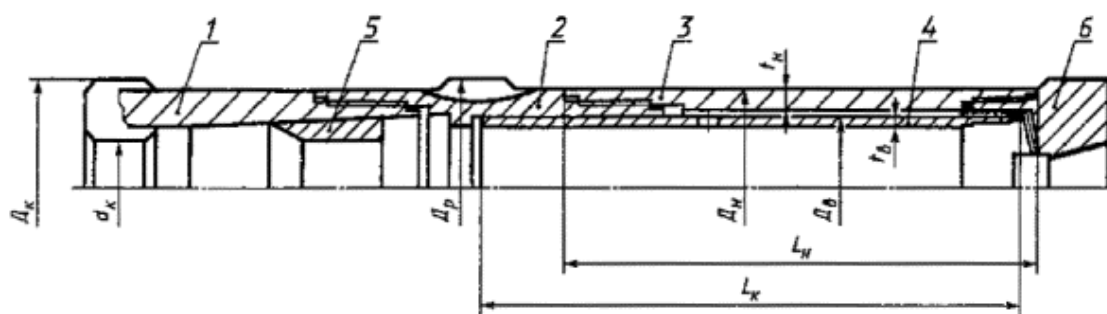
Таблица 8 - Параметры двойных колонковых труб типа ТДК (рисунок 5)

В миллиметрах

Наименование параметра	Условный диаметр скважины				
	36	46	59	76	93
Наружный диаметр расширителя (калибратора) по резцам D_p	35,4	46,4	59,4	76,4	93,4
Наружный диаметр коронки (по резцам) D_k	36,0	46,0	59,0	76,0	93,0
Внутренний диаметр коронки (по резцам) d_k , не более	24,0	34,0	45,0	60,0	75,0
Наружный диаметр наружной колонковой трубы D_H	34,0	45,0	57,0	73,0	89,0
Толщина стенки наружной колонковой трубы t_H	2,0	2,0	2,0	2,2	2,5
Наружный диаметр внутренней керноприемной трубы D_B	28,0	38,0	50,0	65,0	80,0



Наименование параметра	Условный диаметр скважины				
	36	46	59	76	93
Толщина стенки внутренней керноприемной трубы t_B	1,0	1,0	1,0	1,2	1,4
Длина наружной трубы L_H	3000	3000	3000	3000-4500	3000-4500
Длина керноприемной трубы L_K , не менее	2500	2500	2500	2500	2500
Примечания					
1 Размеры наружной и внутренней колонковых труб по ГОСТ 8734 .					
2 Значение регулировки длины керноприемной трубы от 50 до 100 мм.					



1 - коронка; 2 - расширитель; 3 - наружная колонковая труба; 4 - внутренняя керноприемная труба; 5 - кернорвательное кольцо; 6 - верхний переходник

Рисунок 5 - Схема конструкции двойной колонковой трубы типа ТДК



ПРИЛОЖЕНИЕ

(справочное)

Библиография

[1] Инструктивные указания по отбору керна при вращательном колонковом бурении геолого-разведочных скважин. Авторы: В.А. Каулин, П.П. Пономарев, В.В. Васильев, М.А. Денисов. Л., ВИТР, 1985 г.

Ключевые слова: стандарты, двойные трубы, размеры

