

УДК 621.923.9

О.Л. Кондратюк, канд. техн. наук, Харьков, Украина

## **СОЗДАНИЕ ТЕХНОЛОГИЧЕСКОЙ СИСТЕМЫ ДЛЯ ШЛИФОВАНИЯ СЛОЖНОПРОФИЛЬНЫХ ПОВЕРХНОСТЕЙ КРУПНОГАБАРИТНЫХ ЛОПАТОК ТУРБИН НА ОСНОВЕ АДАПТИВНОГО УПРАВЛЕНИЯ ПРОЦЕССОМ**

*В роботі розглядається високотехнологічний метод шліфування складнопрофільних поверхонь великогабаритних лопаток парових турбін за пружною схемою за рахунок варіювання зусиллям подачі і швидкістю обертання шліфувального круга.*

*В работе рассматривается высокотехнологичный метод шлифования сложнопрофильных поверхностей крупногабаритных лопаток паровых турбин по упругой схеме за счет варьирования усилием подачи и скоростью вращения шлифовального круга.*

*We consider the high-tech method of grinding the surfaces of complex structure of large steam turbine blades from the elastic scheme by varying the feed force and the speed of the grinding wheel.*

Лопатка паровой турбины является самой ответственной и наиболее сложной деталью в современных турбинах. Совершенствование технологии изготовления лопаток, изыскание новых более совершенных методов их обработки, обеспечение норм точности изготовления пера лопаток, а также снижение шероховатости поверхностей являются весьма актуальными задачами как с точки зрения повышения надежности и экономичности турбин, так и с точки зрения снижения их себестоимости.

При изучении процесса шлифования исследователями было выдвинуто предположение о том, что фактором, определяющим эффективность процесса шлифования, является радиальное давление круга на изделие [1,2]. От величины радиального давления непосредственно зависят: наличие прижогов на шлифуемой поверхности; производительность, износ шлифовального круга [2].

По сравнению с обычным шлифованием по жесткой схеме шлифование с заданным радиальным давлением, по мнению Л. А. Глейзера, представляет собой достаточно устойчивый процесс, обладающий большей (меньшей) степенью детерминированности [2]. Шлифование по упругой схеме (рис.1) с заданной силой прижима  $F_y$  шлифовального круга к заготовке позволяет исключить влияние на температуру шлифования непостоянства припуска, нестабильности физико-механических свойств материала изделия и изменения режущей способности шлифовального круга за период его стойкости, что снижает опасность появления дефектов на шлифованной

поверхности [3]. Следует отметить, что использование упругого шлифования с управлением параметрами будет способствовать повышению степени детерминированности процесса на протяжении всего периода обработки.

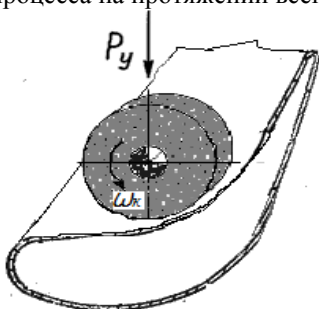


Рисунок 1 – Шлифование по упругой схеме

Шлифование по упругой схеме позволит наиболее полно проявить высокие режущие свойства алмазных кругов, так как глубина внедрения зерен в шлифуемое изделие определяется нормальной силой [4]. Постоянная нормальная сила прижима детали к кругу может быть реализована с помощью различных конструктивных решений, среди которых наиболее часто используются: создание постоянной силы с помощью пружины, использование рычажного механизма и путем применения гидравлического устройства [5].

Разработана мехатронная силовая головка, с адаптивной системой управления процессом шлифования, схема которой показана на рисунке 2.

На станине 1 неподвижно установлен электромагнитный линейный двигатель 2, якорь 3 которого жестко соединен с двигателем 4, сообщаемым главное (вращательное) движение шлифовальному кругу 5. Электродвигатель 4 с якорем 3 линейного двигателя установлены на каретке 6, которая под действием электромагнитной силы линейного двигателя перемещается по направляющим станины в направлении оси X. Каретка 6 присоединена к станине через пружину с жесткостью  $C$  и демпфером с коэффициентом демпфирования  $\lambda$ . Пружина необходима для удержания силовой головки в отведенном положении при выключенной подаче.

Необходимость применения демпфера обусловлена тем, что при подводе круга к детали происходит значительный разгон каретки, а это при врезании приведет к удару. Сила сопротивления демпфера пропорциональна скорости перемещения головки, что позволяет, выбрав значения  $\lambda$  и, как следствие, конструктивные параметры демпфера, обеспечить плавное врезание круга в заготовку.

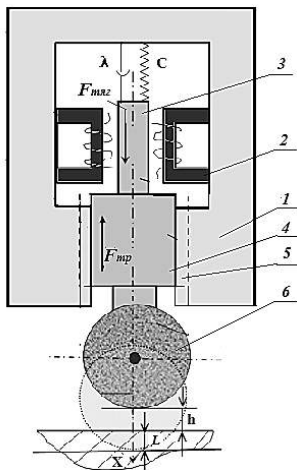


Рисунок 2 – Схема динамической системы силовой головки

Линейный электромагнитный двигатель и двигатель вращательного движения являются двигателями постоянного тока с бесступенчатым регулированием за счет изменения напряжения, подведенного на их якоря.

Поскольку обработка предполагает последовательное выполнение нескольких циклов врезания и отвода круга («ослабление  $F_{тяги}$  электромагнита») из зоны резания, то управление таким движением в функции координаты ( $X$ ) осуществить очень трудно. Предложен следующий алгоритм управления силовой головкой (рис.3).

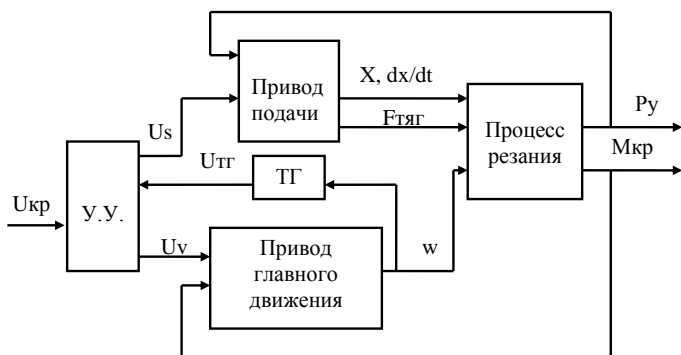


Рисунок 3 – Функциональная схема управления динамической системой силовой головки

В исходном положении головка отведена от детали на расстояние  $h$ . Оба электродвигателя выключены. После установки заготовки и её закрепления включается двигатель вращательного движения и с небольшой задержкой ??? – линейный двигатель. Шлифовальный круг проходит путь  $h$  и начинает врезаться в заготовку. С увеличением глубины врезания крутящий момент  $M_{кр}$  и радиальная составляющая  $P_y$  увеличиваются в результате сопротивления сил трения. Следовательно  $M_{кр}$ , так и  $P_y$  являются функциями глубины шлифования  $X$ .

Управление процессом шлифования следует вести по предельно допустимому значению  $M_{кр}$ . Однако измерение величины крутящего момента является сложной задачей. В то же время известно, что рост момента сопротивления ведет к падению угловой скорости двигателя, которая измеряется достаточно просто. Тем более что двигатели постоянного тока могут поставляться со встроенными тахогенераторами (ТГ), напряжение на выходе которого ( $U_{тг}$ ) пропорционально угловой скорости ротора двигателя. Таким образом, можно ограничить крутящий момент  $M_{кр}$  соответствующим напряжением на выходе тахогенератора  $U_{тг}$ .

”Входом” в привод подачи является напряжение  $U_s$ , подведенное на якорь линейного двигателя, которое преобразуется в  $F_{тяг}$  – усилие подачи. Выходными координатами привода подачи являются перемещения круга  $X$ , скорость этого перемещения  $dx/dt$  с усилием подачи  $F_{тяг}$ . Входной координатой привода главного движения является напряжение  $U_v$ , подаваемое на якорь двигателя. Выходной координатой является угловая скорость  $\omega$  ротора двигателя. Выходные координаты приводов преобразуются процессом сверления в радиальную силу резания  $P_y$  и крутящий момент  $M_{кр}$ . Эти выходные координаты процесса резания осуществляют обратные воздействия на приводы. Изменение момента резания ведет к изменению угловой скорости ротора, а изменение осевой силы резания ведет к изменению скорости  $dx/dt$  подачи.

Напряжение  $U_s$  и  $U_v$  задается в устройстве управления УУ, там же происходит сравнение напряжения на выходе тахогенератора  $U_{тг}$  с  $U_{кр}$ , которое также задано в УУ. При  $U_{тг} > U_{кр}$  привод подачи продолжает работать перемещая каретку в положительном направлении оси  $X$ : обработка продолжается. При падении  $U_{тг}$  ниже  $U_{кр}$  переключается полярность обмотки якоря линейного двигателя и происходит «отжатие» круга от обрабатываемой поверхности до восстановления заданных режимов. При моделировании работы технологической системы необходимо учесть полную логику работы привода.

#### ***Логика работы шлифовальной силовой головки.***

Силовая головка в поступательном движении подачи (см. рис.1) находится в равновесии под действием следующих сил:

$$F_{тяг} - P_y - F_{мп} - F_{нр} - F_{д} = F_{ин}, \quad (1)$$

где  $F_{нр}$  – сила упругости пружины,  $F_{тр}$  – сила трения,  $F_{д}$  – сила демпфирования,  $F_{ин}$  – силы инерции,  $P_y$  – составляющая сил резания на круге,  $F_{тяг}$  – электромагнитная сила линейного двигателя.

Определив все силы, подставив их в (1), получим:

$$m\ddot{x} = K_s \cdot U_s - mg\mu - CX - \lambda \frac{dx}{dt} \quad (2)$$

Описанная логика работы шлифовальной головки реализована блок-схемой моделирования в пакете “VisSim” приведена на рис. 4 и позволяет решить задачу выбора важных конструктивных параметров привода.

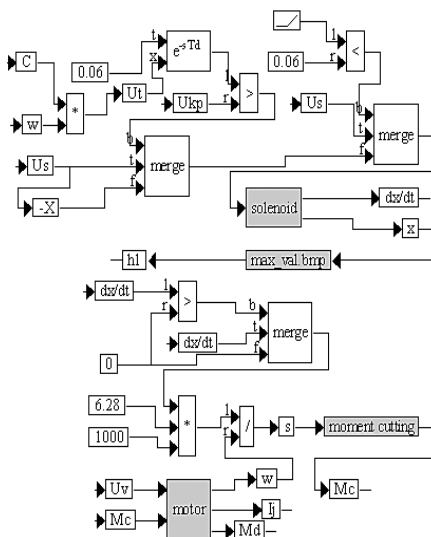


Рисунок 4 – Аналоговая модель работы силовой головки

Модель привода подачи объединена в “compound block” (составной блок) под названием solenoid, распечатка которого приведена на рис.5. В этом блоке, в свою очередь, находится блок “cutting force” (рис.6) (сила резания), моделирующий составляющую силу резания  $P_y$ .

Сила, развиваемая линейным двигателем  $F_{тяг}$ , не должна превышать критическую силу  $P_{укрит}$  резания.

В момент врезания, когда шлифовальный круг внедряется в обрабатываемый материал, составляющая сила  $P_y$  достигает максимального значения.

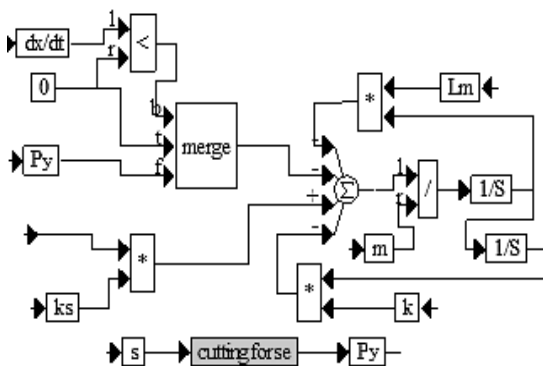


Рисунок 5 – Составной блок “solenoid”

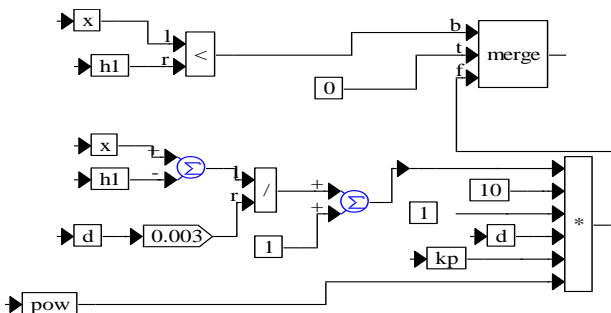


Рисунок 6 – Блок “cutting force”

Этот момент является наиболее опасным, что может привести к появлению «прижога».

Привод главного движения должен иметь бесступенчатое регулирование частоты вращения шлифовального круга. Выбираем двигатель постоянного тока с регулируемой величиной напряжения, подаваемого на якорь. Двигатель должен обеспечивать необходимую частоту вращения и крутящий момент. Частоту вращения круга выбираем по справочной литературе. Мощность двигателя выбираем по предельно допустимому моменту  $M_{кр}$ , развиваемому двигателем, и угловой скорости  $\omega$ .

Регулирование усилием подачи предполагается по частоте вращения двигателя, которая будет зависеть от нагрузки его моментом резания.

Математические модели двигателей постоянного тока имеют следующий вид:

$$\left. \begin{aligned} L \cdot \frac{dI_{я}}{dt} + R \cdot I_{я} + E &= U; \\ I \cdot \frac{d\omega}{dt} &= M - M_c; \\ M &= C \cdot I_{я}; \\ E &= C \cdot \omega \end{aligned} \right\}, \quad (3)$$

где  $I_{я}$  – ток якорной цепи, А;  $E$  – противо-ЭДС, В;  $C$  – константа конструкции двигателя, Н·м/А;  $U$  – напряжение, подаваемое на якорь, В;  $M$  – момент, развиваемый двигателем, Н·м;  $M_c$  – момент сопротивления, приложенного к ротору двигателя (крутящий момент), Н·м;  $t$  – время, с.

Блок-схема аналоговой модели двигателя согласно (3) с выбранными исходными данными приведено на рис.7.

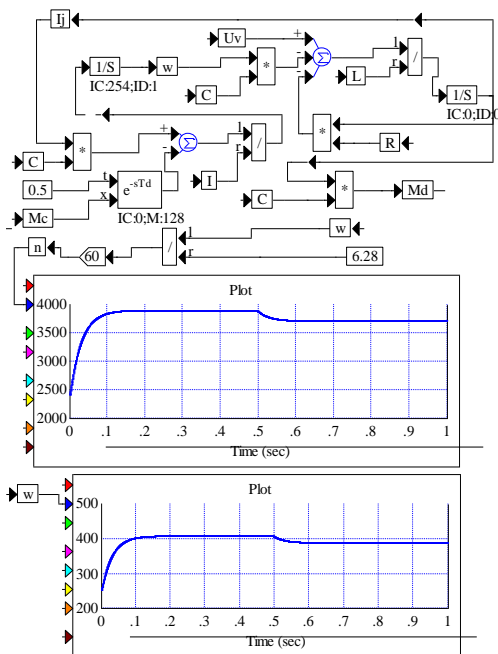


Рисунок 7 – Блок-схема аналоговой модели двигателя вращения

Напряжение  $U$  в блок-схеме обозначено  $U_v$ . В приведенной блок-схеме момент сопротивления  $M_c$  прикладывается к двигателю через  $0,5$  с, т.е. после разгона двигателя до холостых оборотов при  $M_c = 0$ . Внизу блок-схемы приведены графики изменения частоты вращения двигателя  $n$  и угловой скорости  $\omega$  в зависимости от времени  $t$ , с. На этих графиках видно, что примерно за  $0,15$ с двигатель разгоняется до оборотов холостого хода  $n_x$ , а после  $0,5$ с, когда к двигателю прикладывается момент сопротивления  $M_c$ ,  $n$  и  $\omega$  уменьшаются. Значения  $n_x$  и  $\omega_0$  (угловая скорость холостого хода) с высокой точностью могут считываться с графиков обеспечивающего пакета “*VisSim*”.

Согласно функциональной схеме (рис. 2), угловая скорость  $\omega$  двигателя главного движения измеряется тахогенератором (ТГ). Напряжение  $U_t$  на выходе (ТГ) прямопропорционально  $\omega$ :

$$U_t = C \cdot \omega, \quad (4)$$

где  $C$  – константа, отражающая конструкцию двигателя;  $U_t$  – напряжение, характеризующее угловую скорость двигателя, которая сравнивается в устройстве управления (УУ) головки. Критическое напряжение определяется предельным падением угловой скорости двигателя в связи с возможным моментом сопротивления (моментом резания). Устройство (УУ) сравнивает  $U_t$  и  $U_{кр}$  и, если  $U_t > U_{кр}$ , ЛЭМД включается на подачу. Из этого следует, что на двигатель подается напряжение  $U_s$ . Если  $U_t < U_{кр}$  (команда на отвод), то на двигатель подачи подается напряжение  $U_s$  со знаком минус.

Кроме всех перечисленных блоков, модель логики работы силовой головки содержит специальный блок “*max\_val.bmp*” для вычисления максимума входной координаты и её запоминание на «выходе». Важность этого блока определена тем, что в каждом цикле (подвод→шлифование→отвод) перед «отводом» происходит запоминание максимального значения координаты  $X$ , которое необходимо для вычислений по и определения момента от стадии холостого подвода до начала обработки.

В блоках “*cutting forse*” (рис.6) и “*moment cutting*” (рис.8) расчет  $P_u$  и  $M_c$  производится только в случае, когда  $x > h_1$ , т.е. когда абразивный круг после отвода при подводе до касания прошел путь  $x > h_1$ . Именно наличие блока “*max\_val.bmp*” позволяет реализовать в модели многократный цикл (подвод → шлифование → отвод) и при этом позволяет определить величину холостого хода (подвода).



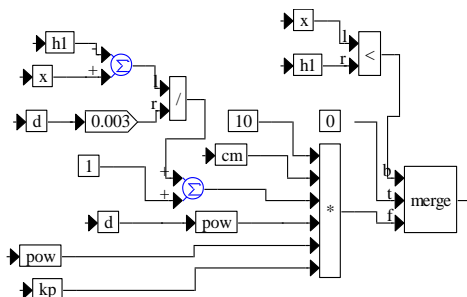


Рисунок 8 – Расчет момента сопротивления  $M_c$  - блок “moment cutting”

### **Выводы:**

Важнейшим фактором, ограничивающим высокотехнологичную финишную обработку рабочих поверхностей паровой лопатки является ее сложный профиль и разные припуска на обработку что приводит к необходимости управлять процессом резания. Для этого необходимы принципиально новые конструктивные решения при создании оборудования для обработки таких ответственных изделий.

Анализ конструкции предложенной мехатронной шлифовальной силовой головки показал перспективность ее применения при обработке деталей со сложным профилем. Отсутствие жестких кинематических связей, совпадение параметров функционирования двигательного и исполнительного органов без промежуточных преобразователей, возможность регулирования в широких пределах выходными характеристиками при наличии обратной связи позволит производить шлифование без «прижогов» и обеспечить требуемое качество поверхности. Результаты динамического моделирования решают задачу выбора силовых характеристик технологической системы с учетом оптимальных силовых параметров процесса шлифования с возможностью корректировки в зависимости от изменяющихся условий в зоне резания.

**Список использованных источников:** 1.Зубарев Ю.М., Приемышев А.В. Теория и практика повышения эффективности шлифования материалов. СПб.: из-во «Лань», 2010. 303с. 2. Новиков Ф.В., Якимов А.В. Физико-механическая теория процессов обработки материалов и технологии машиностроения. В 10 т. Т. 6. Качество обработки деталей машин / Под общ. ред. Ф.В. Новикова, А.В. Якимова. Одесса: ОНПУ, 2003. 716 с. 3. Бишутин С.Г. Обеспечение требуемой совокупности параметров качества поверхностных слоев деталей при шлифовании / С.Г. Бишутин. – М.: Машиностроение-1, 2004. – 144 с. 4. Бишутин С.Г. Структурирование поверхностных слоев деталей при финишной абразивной обработке/ С.Г. Бишутин. – Брянск: БГТУ, 2009. – 100 с.

*Поступила в редакцию 13.03.2013*