

Голуб И.В.

Цуканова А.И.

Гр. МВС-09б, ФИММ, ДонНТУ

Руководитель: Киселёва И.В.

к.т.н. доцент

ФИММ, ДонНТУ

ПРОЕКТИРОВАНИЕ ФАСОННОГО РЕЗЦА

I. Вступление. Фасонные резцы применяются для обработки поверхностей сложного профиля на станках токарной группы в условиях серийного и массового производства. Как правило, они являются специальными инструментами, предназначенными для обработки одной детали. В качестве заготовок деталей чаще всего используют калиброванный прокат в виде прутка.

Преимущества фасонных резцов - строгая идентичность обработанных деталей, большой срок службы, высокая общая и размерная стойкость, совмещение предварительной и окончательной обработки, простота установки и наладки на станке - делают их незаменимыми в автоматизированном производстве, особенно на токарных автоматах.

Фасонные резцы обеспечивают высокую производительность обработки благодаря тому, что несколько поверхностей детали обрабатываются одновременно.

К числу недостатков фасонных резцов можно отнести: сложность изготовления и высокую стоимость; большие радиальные нагрузки у резцов, вызывающие вибрации и упругие деформации нежестких заготовок, что требует снижения подачи и уменьшает производительность, переменный по длине режущих кромок кинематический передний угол, который может существенно отличаться от оптимальных значений.

В практике встречаются разнообразные фасонные резцы, которые можно классифицировать следующим образом:

1) по форме резца: круглые и призматические;

2) по установке относительно детали: радиальные и тангенциальные;

3) по расположению передней поверхности: с положительным передним углом γ или с положительным передним углом γ и углом наклона режущей кромки λ ;

Наибольшее распространение получили круглые фасонные резцы, так как они более технологичны в изготовлении и выдерживают большее количество переточек.

Профиль фасонного резца задается и контролируется в сечении перпендикулярном его задней поверхности. Однако, профиль в этом сечении не совпадает с профилем режущей кромки из-за наличия переднего и заднего углов. А именно режущая кромка участвует в профилировании детали. Поэтому профиль фасонного резца не совпадает с профилем обрабатываемой детали. Расчет параметров режущей кромки фасонного резца называется его профилированием и является очень ответственной задачей.

Отличительной особенностью работы фасонного резца является то, что только одна точка его режущей кромки лежит на оси вращения детали. Эта точка называется базовой и принимается на максимальном радиусе резца.

Если бы все точки режущей кромки фасонного резца были расположены на оси вращения детали, то профиль резца совпадал бы с профилем детали. Но это возможно только в том случае, когда передний и задний углы резца равны нулю. Но для нормальной работы резца он должен иметь положительные значения этих углов. Наличие положительных передних и задних углов приводит к тому, что глубины профиля резца и детали различаются. Причем это различие тем больше, чем больше значения углов. Осевые размеры резца при этом не искажаются.

Поэтому точность обработанных деталей зависит от точности коррекционных расчетов профиля фасонного резца и точности его изготовления.

II. Постановка задачи. Целью настоящей работы является анализ влияния конструкции круглого фасонного резца на точность обработанной детали.

III Результаты. Расчет профиля резца удобнее производить путем последовательного решения простых трехчленных уравнений взамен применения единых расчетных формул сложного характера. Такой метод значительно упрощает расчет и устраняет ошибки, почти неизбежные при использовании громоздких формул. Рассчитает профиль для круглого фасонного резца для обработки детали, показанной на рис. 1.

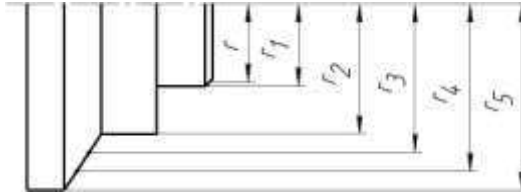


Рисунок 1 – Чертёж детали

При проектировании профиль резца рассчитывается по характерным точкам детали. Положение их определяется радиусами и соответствующими осевыми размерами.

При расчете круглых резцов заданными величинами являются углы режущей кромки α и γ , наружный радиус резца R , соответствующий минимальному радиусу детали r при наружной обработке и максимальному радиусу при внутренней обработке. В результате расчета определяются радиусы всех точек резца, соответствующие характерным точкам детали. Расчетная схема приведена на рис.2.

Значения переднего и заднего углов выбираются в зависимости от обрабатываемого материала. Для обработки заготовки из стали 45 примем $\alpha=10^0$ и $\gamma=10^0$.

Для создания заданного заднего угла вершину круглого фасонного резца опускают ниже оси его вращения на величину H , определяемую по формуле

$$H = R_1 * \sin \alpha, \text{ мм},$$

где R_1 – максимальный радиус резца, мм,

α – величина заднего угла, град.

Проектный расчет состоит из двух частей. В общей части расчета определяются высотные размеры профиля фасонного резца, лежащие в плоскости передней поверхности (C_1). Независимо от формы резца эти величины определяются по одним и тем же формулам. Во

второй части определяют радиусы резца, соответствующие базовым точкам профиля детали (R_i), а также высотные размеры профиля резца в осевом сечении ($P_i = R_i - R_{i-1}$).

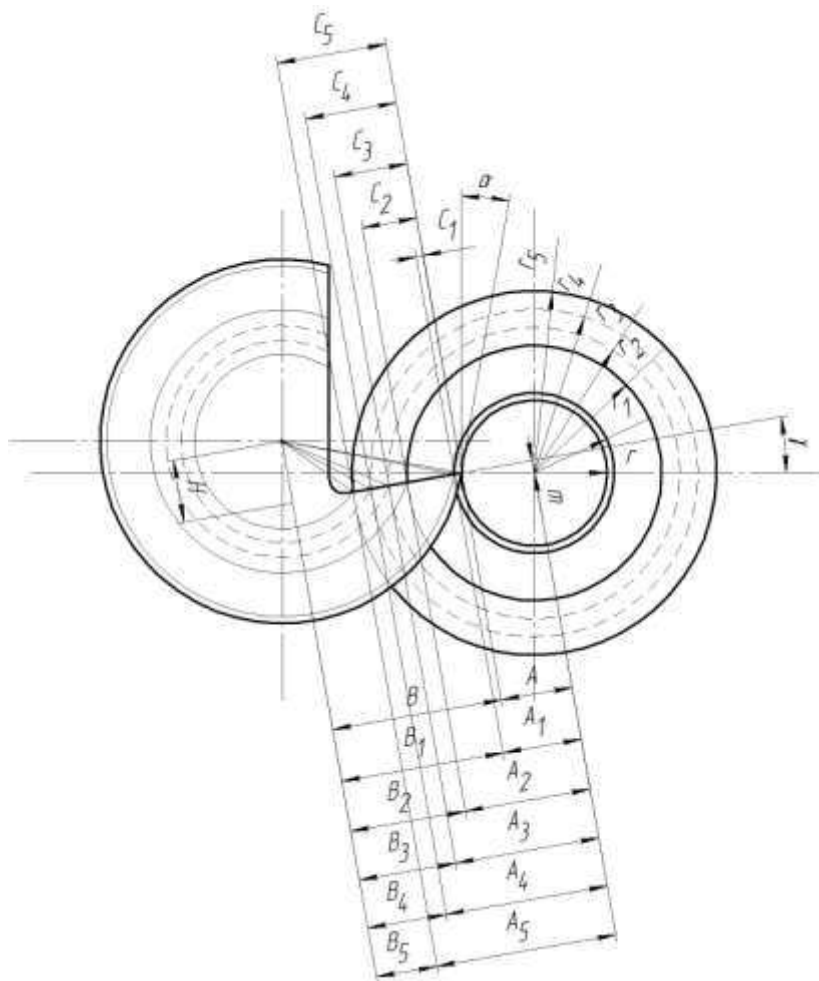


Рисунок 2 – Расчетная схема для определения размеров круглого фасонного резца

Высоты профиля резца определяем по формулам:

$$m = r \sin \gamma, A = r \cos \gamma, \sin \gamma_i = \frac{m}{r_i}, A_i = r_i \cos \gamma_i, C_i = A_i - A.$$

Расчет радиусов резца будем производить по формулам:

$$\psi = \alpha + \gamma, H = R \sin \psi, B = R \cos \psi, B_i = B - C_i,$$

$$\operatorname{tg} \psi_i = \frac{H}{B_i}, R_i = \frac{H}{\sin \psi_i}.$$

Результаты расчетов приведены в табл.1.

Несмотря на высокую точность корректировочных расчетов при профилировании фасонных резцов, точность обработки конических или криволинейных участков детали может оказаться недостаточной. Это связано с тем, что коническая поверхность пересекается плоскостью, не проходящей через ось резца. Конические участки на резце, а, следовательно, и на детали, будут иметь криволинейную образующую (гиперболу) выпуклую на резце и вогнутую на детали.

Определим погрешность обработки конического участка 4-5 детали. Расчетная схема для определения погрешности приведена на (рис.3).

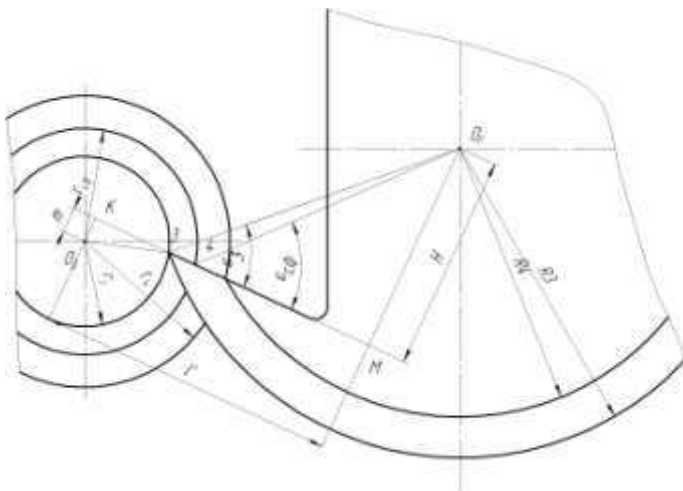


Рисунок 3 – Схема для расчета погрешности обработки конического участка детали.

$$\sin \varepsilon_{\text{ср}} = \frac{H}{R_{\text{ср}}}, CM = R_{\text{ср}} \cos \varepsilon_{\text{ср}}, KM = r_4 \cos \gamma_4 + R_4 \cos \varepsilon_4,$$

$$KC = L - CM, r_{\text{ср}\phi} = \sqrt{m^2 + KC^2}, r_{\text{ср}} = \frac{r_4 - r_5}{2}, \Delta = r_{\text{ср}} - r_{\text{ср}\phi},$$

Тогда фактический радиус точки профиля детали равен $r_{\text{ср}\phi} = 42,485$ мм и погрешность $\Delta = 0,062$ мм, что существенно превышает допуск на этот размер.

Максимальная точность обработки достигается на участках режущей кромки, которые расположены по оси центров обрабатываемой заготовки. При затачивании резца только под углом γ на оси вращения лежит только одна точка его режущей кромки. Для повышения точности обработки конического участка детали фасонные резцы затачивают под двумя углами наклона: один наклон в плоскости перпендикулярной оси на угол γ , второй – в плоскости, параллельной оси на угол γ . Такая заточка позволяет расположить по центру не одну точку режущей кромки, а целый участок, соответствующий наиболее важному участку профиля детали. В результате на оси вращения заготовки располагается один из участков режущей кромки, что существенно повышает точность обработки.

Угол λ не может быть выбран произвольным. Он зависит от длины конусного участка детали и величины превышения q точки 5 над точкой 2 в сечении, перпендикулярном к следу пересечения передней поверхности с плоскостью заточки под углом γ (рис.3). При этом осевое расстояние между базовыми точками 4-5 остается неизменным и равным этому расстоянию на детали. ε

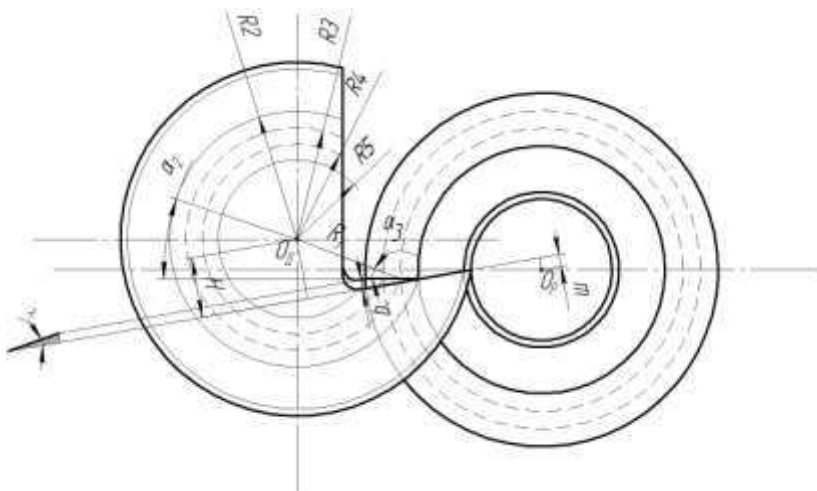


Рисунок 4 – Расчетная схема для резца, заточенного под углом γ и λ

Расчет будем выполнять по следующим формулам:

$$t_i = r_i - r_2, tg\lambda = \frac{q}{l} = \frac{t_i \sin \gamma}{l}, h = R_2 \cdot \sin \alpha'_2, E_2 = R_2 \cdot \cos \alpha, l = r_4 - E_4.$$

$$E_5 = E_4 - t, \alpha_5 = \arctg \frac{h}{E_5}, R_5 = \frac{h}{\sin \alpha_5}.$$

Выполнив все расчеты, занесем данные в таблицу 1.

Таблица 1 – Результаты расчетов радиусов круглого фасонного резца.

	0	1	3	5
Для угла γ				
A	19,696	21,724	34,827	39,849
γ	10	9,083	5,695	4,979
ψ	20	20,807	28,229	32,511
α	10	10,807	18,229	22,511
r	20	22	35	40
R	50	48,142	36,154	31,818
Для угла γ и λ				
C	-	2,028	15,131	20,163
B	46,985	44,957	31,854	26,832
α'	-	-	-	23,081
R'	-	-	-	31,444

После пересчета радиусов фасонного резца с учетом угла наклона главной режущей кромки λ , погрешность обработки конического участка детали составило $\Delta=0,15$ мм, что меньше поля допуска на этот размер.

IV. Выводы. Таким образом, проведенные расчеты показали, что при обработке конических участков детали круглые фасонные резцы, заточенные только под углом $\gamma>0$, обеспечивают недостаточную точность обработки. Затачивание резца под двумя углами $\gamma>0$ и $\lambda>0$ точность обработки можно существенно повысить.

СПИСОК ИСПОЛЬЗОВАННЫХ ИСТОЧНИКОВ

1. Металлорежущие инструменты: Учебник для вузов / Сахаров Г.Н., Арбузов О.Б., Боровой Ю.Л. и др. – М.: Машиностроение, 1989. – 328 с.
2. Режущий инструмент. Курсовое и дипломное проектирование. Учебное пособие./Под ред.Е.Э. Фельдштейна. – Мн.: Дизайн ПРО,2002. – 320с.