

18. Колесников В.П., Вильсон Е.В. Современное развитие технологических процессов очистки сточных вод в комбинированных сооружениях; под ред. Ак. ЖКХ РФ В.К. Гордеева-Гаврикова. – Ростов-на-Дону: Юг, 2005. – 212 с.

19. Вейсер Т. Практический опыт использования биологических методов очистки сточных вод, образующихся в индустрии напитков / Т. Вейсер, В. Хельмманн, М. Чеботаева // офіційний сайт фірми «Энви́ро-Хеми Вассер унд Абвассертехник ГмбХ». Режим доступа : \www/ URL: <http://www.enviro-chemie.ru> – 10.12.2004 г. – Загл. с экрана.

20. Moletta R. Technologies du traitement des effluents par méthanisation / R. Moletta. – Режим доступа: \www/ URL: <http://moletta-methanisation.fr/textes/technologies%20de%20la%20methanisation%20des%20effluents.pdf> – 2002. – Загл. з екрану.

21. Хенце М. Очистка сточных вод / М. Хенце, П. Армоэс, Й. Ля-Кур-Ясен, Э. Арван. – М.: Мир, 2009. – 480 с.

22. Матеріали з офіційного сайту «MEBiG» (Marmara environmental Biotechnology Group) <http://mebig.marmara.edu.tr/Enve424/Chapter7.pdf> – Загл. с экрана.

*Отримано 26.12.2012*

УДК 652.24

А.А.АЛЕКСАХИН, канд. техн. наук, А.В.БОБЛОВСКИЙ

*Харьковская национальная академия городского хозяйства*

## **К ВОПРОСУ ОПРЕДЕЛЕНИЯ УДЕЛЬНОЙ ТЕПЛОПРОИЗВОДИТЕЛЬНОСТИ НАГРЕВАТЕЛЬНЫХ УСТАНОВОК**

Получены уравнения для определения удельной безразмерной тепловой производительности нагревательной установки, выполненной из двух теплообменных аппаратов. Разработана методика определения основных параметров установки и температуры сред в характерных точках схемы.

Отримано рівняння для визначення питомої безрозмірної теплової продуктивності нагрівальної установки, яка складається з двох теплообмінних апаратів. Розроблено методику визначення основних параметрів установки та температури середовищ у характерних точках схеми.

The equations for determining the specific heat capacity of the dimensionless heating device made from two heat exchangers. The method for determining the main parameters of installation and temperature environments at characteristic points of the circuit.

*Ключевые слова:* система горячего водоснабжения, водонагревательная установка, теплообменный аппарат, удельная тепловая производительность.

В практике проектирования нагревательных установок, выполненных на основе теплообменных аппаратов, при невозможности осуществить подбор аппарата с необходимой стандартной поверхностью теплообмена часто устанавливают, как правило, два теплообменника с одинаковой площадью поверхности (рис.1). Наличие двух теплообменников усложняет расчеты, особенно при нахождении параметров нагревательной установки в целом для отличных от расчетных условий. В научной литературе [1-3] определение показателей работы отдельного теплооб-

менного аппарата в нерасчетных условиях выполняют с использованием уравнения:

$$Q = E \cdot W_M \cdot \theta, \quad (1)$$

где  $W_M = (G \cdot c)_M$  – меньшее значение эквивалента расхода сред в аппарате;  $G$  – расход среды;  $c$  – удельная теплоемкость;  $\theta = \tau_1 - t_1$  – максимальная разность температур сред в теплообменном аппарате;  $\tau_1, t_1$  – температура греющей и нагреваемой сред на входе в установку.

В формуле (1) величина  $E$  представляет собой отношение теплопроизводительности данного подогревателя к теплопроизводительности аппарата с бесконечной площадью поверхности нагрева при одинаковых в обоих случаях значениях меньшего эквивалента расхода и одной и той же максимальной разности температур. Для теплообменников с противоточной схемой движения сред выражение для безразмерной удельной теплопроизводительности имеет вид [2, 3]:

$$E = \frac{1}{0.35 \frac{W_1}{W_6} + 0.65 + \frac{1}{\Phi} \sqrt{\frac{W_1}{W_6}}} \leq 1, \quad (2)$$

где  $W_6$  – большее значение эквивалента расхода сред;  $\Phi$  – параметр подогревателя, определяемый при расчетном режиме.

$$\Phi = K_p F_p / \sqrt{W_{np} \cdot W_{6p}}, \quad (3)$$

где  $K_p, F_p$  – коэффициент теплопередачи и площадь поверхности теплообмена аппарата, соответственно.

При проектировании двухступенчатых нагревательных установок горячего водоснабжения необходимость установки двух теплообменных аппаратов возникает чаще при компоновке первой ступени по ходу движения нагреваемой воды. Наличие двух теплообменников на ступени нагревательной установки усложняет расчеты. При разработке математических моделей процессов теплопереноса в нагревательных установках иногда удобнее пользоваться не системой уравнений, составленных для отдельных теплообменников ступени, а уравнением (1) с введением в него эквивалентной безразмерной удельной теплопроизводительности  $E_3$ , учитывающей параметры входящих в установку аппаратов.

Целью настоящей работы является получение и апробация расчетных зависимостей для определения эквивалентной (результатирующей) удельной теплопроизводительности ступени или установки, составленной из двух теплообменных аппаратов.

Тепловую производительность эквивалентной одноступенчатой установки, представленной на рис. 1б можно представить в виде суммы производительностей аппаратов исходной схемы (рис 1а)

$$Q = Q_1 + Q_2 = E_1 \cdot W_{M1} \cdot Q_1 + E_2 \cdot W_{M2} \cdot Q_2, \quad (4)$$

где  $W_{M1}$ ,  $W_{M2}$  – меньшие тепловые эквиваленты расходов сред в аппаратах исходной схемы;  $E_1$ ,  $E_2$  – удельная тепловая производительность аппаратов исходной схемы;  $\theta_1 = \tau_1 - t_1$ ,  $\theta_2 = \tau_1 - t'_1$  – максимальные разности температур сред в пределах первого и второго аппарата ступени, соответственно;  $t'_1$  – температура нагреваемой среды после первого теплообменника.

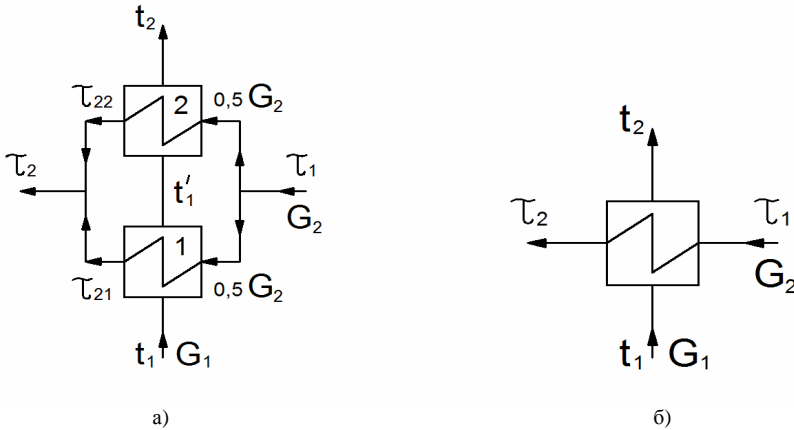


Рис. 1 – Конструктивное оформление нагревательной установки (или отдельной ее ступени)

а – последовательное присоединения теплообменников по ходу движения нагреваемой воды; б – эквивалентная одноступенчатая; 1,2 – теплообменные аппараты

Разница температур  $(\tau_1 - t'_1)$  может быть найдена из уравнения теплового баланса для первого теплообменника исходной схемы

$$Q_1 = E_1 \cdot W_{M1} \cdot Q_1 = W_1 \cdot (\tau_1 - t'_1) = 0,5 \cdot W_2 \cdot (\tau_1 - t_{21}), \quad (5)$$

где  $W_1$  и  $0,5 \cdot W_2$  – тепловые эквиваленты расходов сред через теплообменники установки;  $t_{21}$  – температура греющей среды на выходе первой ступени.

Приравнявая первые части уравнений (1) и (4), получаем выражение для эквивалентной безразмерной удельной теплопроизводительности:

$$E_s = E_1 \cdot \frac{W_{M1}}{W_M} \cdot \frac{Q_1}{Q} + E_2 \cdot \frac{W_{M2}}{W_M} \cdot \frac{Q_2}{Q}. \quad (6)$$

Из уравнения (1) с учетом балансового соотношения

$$Q = W_1 \cdot (t_2 - t_1) \quad (7)$$

выражение для  $E_s$  имеет вид:

$$E_s = \frac{W_1}{W_M} \cdot \frac{t_2 - t_1}{\tau_1 - t_1}, \quad (8)$$

из которого следует, что при  $W_m = W_1$  удельная тепловая производительность ступени зависит только от соотношения разностей температур.

Соотношение минимальных тепловых эквивалентов расхода сред для теплообменников исходной и эквивалентной схем зависит в основном от назначения и конструктивных особенностей реализуемой схемы. Так, например, для двухступенчатой последовательной схемы присоединения нагревательной установки горячего водоснабжения при среднесуточном расходе горячей воды ( $W_{h,cp}$ ) наиболее вероятно соотношение  $W_m = W_{h,cp}$ ;  $W_{1M} = W_{2M} = W_{h,cp}$ . Для двухступенчатой смешанной схемы присоединения аппаратов для первой ступени более вероятным является соотношение  $W_m = W_h$  ( $W_h$  – тепловой эквивалент расхода нагреваемой воды),  $W_{1M} = W_{2M} = W_h$ . Для второй ступени при температурах наружного воздуха, близких к расчетной для отопления в данной местности более вероятно соотношение  $W_m = W_{II}$ ;  $W_{1M} = W_{2M} = W_{II}$  ( $W_{II}$  – эквивалент расхода греющего теплоносителя через вторую ступень установки), а при температурах наружного воздуха, близких к значению в точке излома графика температур – соотношение  $W_m = W_h$ ,  $W_{1M} = W_{2M} = W_h$ .

Результаты преобразований уравнения (6) с учетом (5) для различных соотношений расхода сред в теплообменниках приведены в таблице.

Зависимости для определения эквивалентной удельной теплопроизводительности

Условия применения	Расчетная формула	№ формулы
$W_m = W_1$ $W_{1M} = W_{2M} = W_h$	$E_3 = E_1 + E_2 (1 - E_1)$	9
$W_m = W_1$ $W_{1M} = W_{2M} = 0,5W_2$	$E_3 = \frac{W_2}{2W_h} \left[ E_1 + E_2 \left( 1 - E_1 \frac{W_2}{2W_h} \right) \right]$	10
$W_m = W_2$ $W_{1M} = W_{2M} = 0,5W_2$	$E_3 = 0,5 \left[ E_1 + E_2 \left( 1 - E_1 \frac{W_2}{2W_1} \right) \right]$	11

Из формулы (9) следует, что если меньшим из расходов является расход нагреваемой среды, равенство единице удельной безразмерной теплопроизводительности одного из теплообменных аппаратов ступени обуславливает величину эквивалентной теплопроизводительности  $E_3 = 1$ , независимо от теплопроизводительности другого теплообменника.

Установка двух аппаратов с одинаковой теплообменной поверхностью по схеме, приведенной на рис. 1а, обозначает равенство значений удельной тепловой производительности этих аппаратов  $E_1 = E_2 = E$ , что упрощает приведенные в таблице формулы. Изменение эквивалентной безразмерной теплопроизводительности установки для случая, описываемого уравнением (10), в зависимости от  $E$  и соотношения расходов

сред приведено на рис. 2а. На рис. 2б показано изменение величины  $E_3$  для случая, описываемого зависимостью (11).

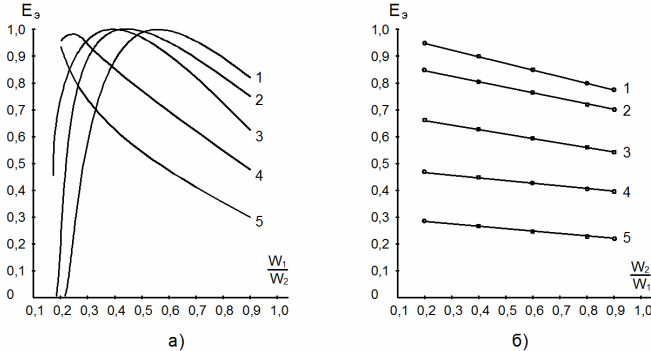


Рис. 2 – Изменение эквивалентной удельной теплопроизводительности  
а – вычисления по формуле (8); б – по (9); 1 – при  $E = 1$ ; 2 – 0,9; 3 – 0,7; 4 – 0,5; 5 – 0,3

Используя полученные зависимости, основные положения методики определения параметров нагревательной установки и температур сред в характерных точках схемы можно сформулировать следующим образом. Эквивалентную удельную теплопроизводительность установки (или отдельной ее ступени), выполненной из двух, включенных параллельно по ходу движения греющей среды можно определить по формуле (1). Из решения соответствующего уравнения из таблицы находят  $E_1$  и  $E_2$ , зная которые при известных температурах сред на входе в первый аппарат определяют тепловую производительность первого по ходу движения нагреваемой воды теплообменника  $Q_1$ . Находя температуру нагреваемой среды на выходе аппарата

$$t'_1 = t_1 + Q_1/W_1, \quad (12)$$

вычисляют тепловую производительность второго аппарата. Температура греющей среды на выходе аппаратов может быть определена из балансовых соотношений для теплообменников.

Выводы.

1. Получены уравнения для определения удельной безразмерной тепловой производительности нагревательной установки, выполненной из двух теплообменников.
2. Разработана методика определения основных параметров установки и температуры сред в характерных точках схемы. Методика апробирована при расчетах первой ступени нагревательной установки горячего водоснабжения.

1. Соколов Е.Я. Теплофикация и тепловые сети. – М: Энергия, 1975. – 376 с.  
2. Зингер Н.М. Гидравлические и тепловые режимы теплофикационных систем. – М.: Энергоатомиздат, 1986. – 320 с.

З. Зингер Н.М., Тарадай А.М., Бармина Л.С. Пластинчатые теплообменники в системах теплоснабжения. – М.: Энергоатомиздат, 1995. – 256 с.

*Получено 20.11.2012*

УДК 692.23

Б.А.КУТНИЙ, канд. техн. наук, А.О.БОРИСЮК

*Полтавський національний технічний університет ім. Юрія Кондратюка*

## **АНАЛІЗ ТЕПЛОВОЛОГІСНОГО РЕЖИМУ ОГОРОДЖУЮЧИХ КОНСТРУКЦІЙ ПРИ ПРОГРАМНОМУ КЕРУВАННІ ВІДПУСКУ ТЕПЛОТИ**

Проаналізовано підходи і методи розрахунку тепловологісного режиму огороджуючих конструкцій та розглянуто вплив зміни внутрішніх параметрів приміщення на тепловологісний режим огороджуючих конструкцій.

Проанализированы подходы и методы расчета тепловлажностного режима ограждающих конструкций и рассмотрено влияние изменения внутренних параметров помещения на тепловлажностный режим ограждающих конструкций.

Analyzed approaches and methods of calculation of warm and damp conditions of enclosing structures and the influence of the change in the internal parameters of the premises on the тепловлажностный mode enclosing structures.

*Ключові слова:* тепловологісний режим, огороджуючі конструкції, енергозбереження, нестационарна задача, внутрішня температура, програмний відпуск теплоти.

Важливою проблемою в наш час є підтримання комфортних умов проживання. Тобто, збереження мікроклімату приміщень, в яких знаходиться людина. Одним з основних показників мікроклімату приміщення є тепловологісний режим, який напряму пов'язаний з теплотехнічними характеристиками огороджуючих конструкцій. Недотримання нормативних показників температури та вологості повітря призводить не тільки до погіршення фізичного стану людей, які в ньому знаходяться, але й до пошкодження та руйнування огороджуючих конструкцій. Відомо, що важливим фактором пошкодження огороджуючих конструкцій є вологість. Часто можна спостерігати в приміщеннях з високою вологістю грибок, відпадання штукатурки на внутрішніх поверхнях огорожень. Такі процеси також часто спостерігаються і ззовні огорожень.

Тепловологісні процеси досліджували багато вчених. Проте питання нестационарного тепловологісного режиму (нестационарна задача) розглянуті лише частково.

Ще однією проблемою визначення вологості огороджуючих конструкцій, окрім аналітичного методу, є експериментальний. Візуальне виявлення пошкоджень огорожень внаслідок вологості ще не