

Система автоматизированного проектирования композиционных микропрограммных устройств управления

Зеленёва И.Я., Дорожко Л.И., Мирошкин А.Н.
кафедра ЭВМ ДонНТУ
irina@cs.dgtu.donetsk.ua

Abstract

Zelenyova I.J., Dorozhko L.I., Miroshkin A.N. The computer aided design system of compositional microprogramming control units. Analysis and comparison of the most popular CADs for design of digital units is fulfilled. The structure and working principles of automatic generation subsystem of compositional control units' VHDL models are described. Using of proposed subsystem for research and implementation of compositional microprogramming control units is shown.

Введение

При проектировании цифровых управляющих устройств (УУ) одной из главных задач является обеспечение быстродействия устройства и соблюдение ограничений на аппаратурные затраты при его реализации. В зависимости от выбранной структуры устройства можно достичь улучшения одного из показателей, но, как правило, за счет ухудшения другого. Так, автоматы с жесткой логикой (АЖЛ) обладают максимальным быстродействием, но лишены гибкости. При внесении даже небольших изменений в исходный управляющий алгоритм необходимо повторно выполнять синтез устройства. Автоматы с программируемой логикой (АПЛ) легко перепрограммируются при изменении граф-схемы алгоритма (ГСА), однако имеют ряд недостатков, среди которых сравнительно низкое быстродействие, а также неоптимальное использование ресурсов памяти.

При проектировании УУ присутствуют факторы, определяющие длительность и качество этого процесса. Одним из таких факторов является время, затрачиваемое на разработку устройства. Необходимо отметить, что полученное в результате синтеза устройство управления привязано к конкретной граф-схеме алгоритма (ГСА), и внесение даже небольших изменений в исходный управляющий алгоритм влечет за собой необходимость выполнять повторный синтез УУ. Кроме того, в процессе проектирования устройства необходимо осуществлять выбор архитектуры устройства, тип адресации, способ кодирования условий и микроопераций, а также минимизировать функции, выполнять их декомпозицию с учетом элементного базиса и решать другие технические задачи.

Применение ЭВМ для проектирования устройств управления значительно сокращает время разработки устройства, а также уменьшает вероятность ошибки при условии использования корректной САПР.

Предметом данных исследований являются композиционные микропрограммные устройства управления (КМУУ), которые сочетают положительные качества АЖЛ и АПЛ [1], а также исследуются возможности оптимизации КМУУ по аппаратурным затратам.

Для выполнения исследований оптимизированных архитектур КМУУ в данной статье предложено решение задачи построения удобной и функциональной САПР, способной синтезировать необходимое для исследований множество архитектур управляющих автоматов.

Обзор и сравнение аналогов

Правильный выбор САПР является важнейшим условием эффективного проектирования. При удачном выборе может быть достигнуто ускорение выпуска продукции, связанное с сокращением отрезка времени от спецификации проекта до изготовления изделия.

Главным показателем выбора САПР наиболее часто становится цена. Но если есть возможность не принимать во внимание цену, то наиболее важными критериями выбора САПР являются следующие:

1. Распространённость САПР и её локализация.
2. Охват как можно большего количества разнообразных этапов проектирования.
3. Наличие широкой библиотечной базы стандартных решений.
4. Возможность совмещения с другими САПР.
5. Удобство работы пользователя.
6. Возможность работы под управлением различных операционных систем.

Очевидно, что довольно затруднительно найти такую САПР, которая удовлетворяла бы сразу всем перечисленным условиям.

Исходя из анализа САПР на мировом рынке, их можно условно разделить на две категории:

1. САПР фирм-изготовителей БИС (Altera, Atmel, Xilinx и др.)
2. САПР фирм, поддерживающих проектирование ПЛИС разных производителей (Aldec, Cadence, Exemplar Logic, Symplcity, Synopsys и др.)

Возможность совместного использования различных САПР первой и второй категорий базируется на их модульной структуре. Но, как минимум, на заключительных этапах приходится использовать САПР фирм-изготовителей ПЛИС.

Наличие у всех САПР графического редактора схем облегчает работу проектировщика. Но при этом существует проблема, связанная с

большой трудоёмкостью введения в графическом описании схем СБИС, сложность которых составляет 50, 100, 500 и более тыс. вентиляей.

Альтернативой графическому представлению схем низкоуровневых элементов или элементов логики являются языки описания аппаратуры высокого уровня – HDL (Hardware Description Language). Они не только обеспечивают компактную запись проектируемой схемы, но и значительно упрощают перенос проекта на различные уровни интегральных технологий. Наиболее распространённым языком этого класса является VHDL.

Примером среды, поддерживающей этот язык, является среда Active-HDL фирмы Aldec. В его состав входит редактор FSM (Finite State Machine), который позволяет описать устройство, представленное конечной последовательностью состояний. Он предоставляет возможность графического ввода схемы с дальнейшей генерацией на её основе VHDL-кода.

В FSM-редакторе стоит отметить следующие положительные свойства:

графическая среда описания автомата; возможность быстрого корректирования структуры автомата; наглядность функционирования устройства. Но при этом имеется и недостаток: реализован лишь один метод генерации VHDL-кода – поведенческий, чем исключается возможность оптимизации по аппаратурным затратам.

Аналогом САПР Active HDL и её конкурентом на мировом рынке, является САПР OrCAD фирмы Cadence. Эта среда предназначена для построения графических представлений схем устройств, описания их на языке VHDL, моделирования работы устройств и создания выходных файлов в форматах фирм-производителей для физической реализации проекта.

Одним из модулей САПР OrCAD является редактор диаграмм состояний автоматов, позволяющий сформировать описание состояний в графическом виде и преобразовать в VHDL-код. Вид редактора и ввод ГСА автомата подобен вводу схемы в редакторе FSM среды Active HDL.

Рассмотренные САПР разработаны известными зарубежными фирмами и являются либо системами внутреннего пользования (они недоступны для широкого использования), либо коммерческими продуктами, поэтому приобретение таких систем требует немалых средств. В тоже время они являются довольно сложными программными продуктами, зачастую трудными в освоении, а также, вследствие стремления к охвату большего количества этапов проектирования, не учитывающими особенности реализации специфических алгоритмов. Это, в свою очередь, затрудняет работу по оптимизации и оценке методов проектирования, наиболее соответствующих параметрам

интерпретируемого алгоритма управления и элементного базиса.

Описание САПР композиционных микропрограммных устройств управления

Исходными данными для синтеза КМУУ является граф-схема алгоритма управления, включающая конечное множество операторных и условных вершин. Для способа представления ГСА выбран формат XML, как наиболее удобный и перспективный.

САПР КМУУ состоит из двух программ – редактора ГСА (FSMEditor) и, собственно, генератора VHDL-схем (VHDLGen).

Редактор ГСА позволяет визуально построить управляющий алгоритм при помощи графических примитивов, при необходимости отредактировать свойства вершин графа, задать мнемонические названия сигналов и сохранить граф-схему алгоритма в файл формата XML.

Генератор VHDL-схем в качестве входных данных получает XML-файл с описанием граф-схемы алгоритма, а также заданную структуру синтезируемого устройства.

Синтез автомата включает в себя следующие этапы:

- анализ XML-файла на корректность;
- построение динамического дерева, отражающего множество переходов автомата;
- изменение дерева для конкретной архитектуры управляющего автомата;
- проверка целостности дерева (отсутствие несвязанных вершин, наличие начальной, конечной вершин, корректность условных переходов);
- составление множества переходов между операторными линейными цепями (ОЛЦ) для синтеза автомата с жесткой логикой;
- именование вершин автомата согласно выбранной стратегии кодирования;
- синтез схемы формирования адреса (СФА) для автомата с жесткой логикой;
- синтез счетчика для автомата с программируемой логикой;
- синтез элементов памяти, содержащих операционную часть микропрограммы.

Анализ XML-файла на корректность состоит в проверке файла на наличие и целостность всех необходимых для описания ГСА тегов языка XML.

Следующим этапом работы САПР является построение динамического дерева, являющегося отражением ГСА в памяти.

Элементом дерева является структура, приведенная в таблице 1. Данное дерево организовано в памяти специфически, что позволяет выполнять поиск необходимых элементов с наименьшими временными затратами.

Подсистема САПР КМУУ организует в памяти два массива, которые содержат в качестве элементов начальные и конечные элементы цепочек вершин (по аналогии с операторными линейными цепями). На рис. 1(а) изображена некоторая условная ГСА, а на рис.1(б) - ее отображение в памяти САПР (цифрами обозначены идентификаторы вершин).

Таблица 1. Структура элемента динамического дерева

Элемент структуры	Описание
lName	Уникальный идентификатор элемента в пределах ГСА
sType	Тип отображаемого элемента ГСА (операторная - 0x01, условная - 0x02, начальная(конечная) - 0x04)
cpContent	Содержимое вершины в условном формате. «1,3,7» для операторных означает «у ₁ ,у ₃ ,у ₇ », а для условных «x ₁ & x ₃ & x ₇ »
lNextTrue	Идентификатор вершины, следующей за операторной, начальной и условной по TRUE
lNextFalse	Для условной вершины идентификатор вершины, следующей по FALSE
pNext	Указатель на следующий элемент (только для начальной и операторных вершин)

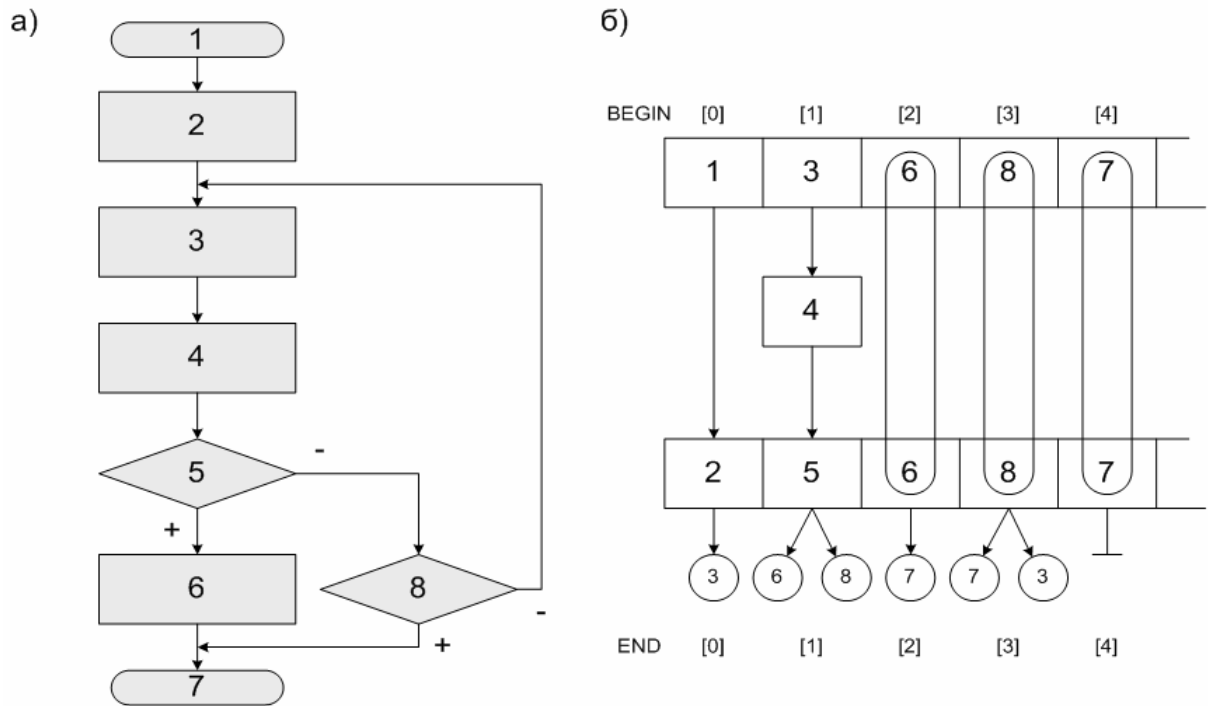


Рисунок 1. – Пример отображения ГСА
 а) при помощи графических элементов
 б) в памяти САПР при помощи двух массивов очередей

Ссылка на элемент №4 (рис.1) содержится в элементе №3, и нет необходимости ее запоминать отдельно. Элементы №№ 6, 7 и 8 являются единственными в своих цепочках, они дублируются в массивах BEGIN и END, а на рис. 1(б) изображаются внутри условного эллипса. Элементы, на которые имеются указатели у элементов массива END, должны быть элементами массива BEGIN – это является обязательным условием целостности ГСА и критерием правильности построения динамического дерева.

После построения дерева выполняется его изменение согласно выбранной архитектуре синтезируемого устройства и проверка измененного дерева на корректность.

Следующим этапом работы САПР КМУУ является построение массива переходов автомата, которые будут выполняться автоматом с жесткой логикой. На рис. 2 приведен массив переходов для ГСА, изображенной на рис.1.

На основании полученных структур данных выполняется синтез схемы формирования адреса (СФА) для автомата с жесткой логикой, а также синтез счетчика с возможностью загрузки адреса для автомата с программируемой логикой и формирование содержимого управляющей памяти КМУУ.

	[0]	[1]	[2]	[3]	[4]
IName	4	4	4	6	7
cpCondition	5	-5, 8	-5, -8	NULL	NULL
INext	6	7	3	0	0

Рисунок 2. – Массив переходов автомата с жесткой логикой для заданной ГСА

Исследования

Для исследования композиционных микропрограммных устройств управления были выбраны архитектуры, предложенные в работах [1], [3], [5], а именно: КМУУ с полной адресацией, КМУУ с преобразователем «адрес выхода – код псевдоэквивалентного состояния (ПЭС)» с внешним преобразователем кодов и с заданием кода класса в формате микрокоманды. Полученные зависимости матричной стоимости заказных ПЛИС для синтеза КМУУ указанных структур приведены на рис. 3.

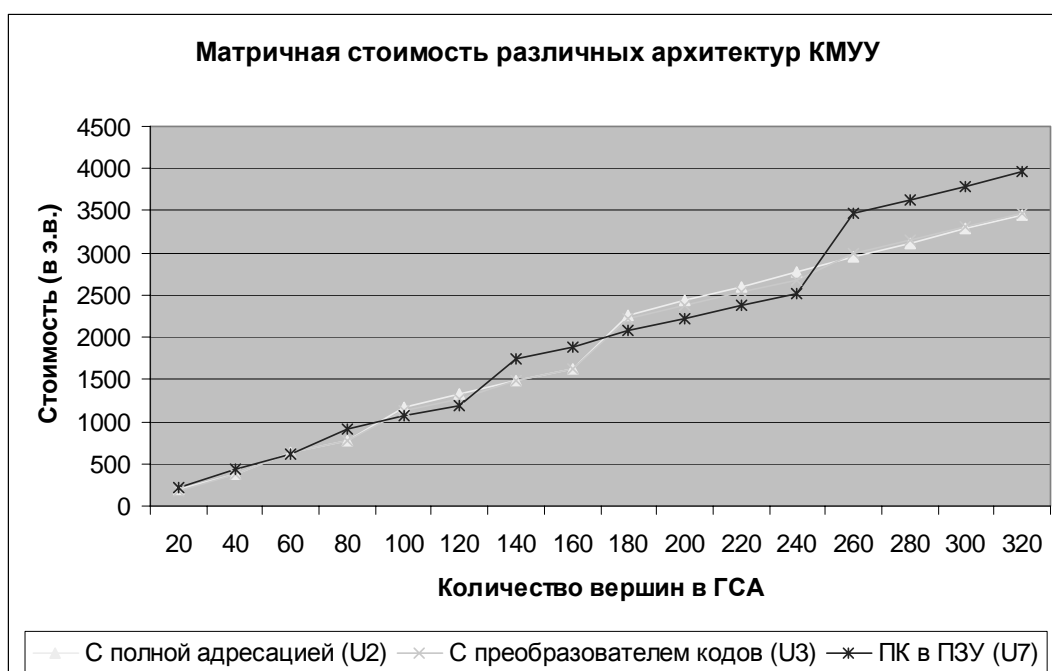


Рисунок 3 – Зависимости условной стоимости ПЛИС для синтеза КМУУ

Выводы

1. Разработанная САПР позволяет выполнять синтез композиционных микропрограммных устройств управления с базовой структурой и оптимизированными структурами.

2. Исследования, проведенные при помощи разработанной САПР КМУУ, показали, что эффективность структуры КМУУ с преобразователем кодов превосходит эффективность базового КМУУ во всех рассмотренных случаях. Применение данного метода позволяет достичь экономии аппаратных ресурсов порядка 9%.

3. Синтез структуры композиционного микропрограммного устройства управления с преобразователем "адрес выхода - код псевдоэквивалентного состояния" с заданием кода класса в формате микрокоманды целесообразен лишь при условии принадлежности количества вершин управляющей ГСА отрезку [75;180].

4. Разработанная САПР обладает рядом положительных качеств:

- выполняет анализ входящего файла-описания ГСА и выдает рекомендации по синтезу оптимальной архитектуры устройства управления;
- по входному файлу-описанию выполняет синтез устройства управления, представляя его VHDL-файлом и файлом прошивки ПЗУ стандартного формата Intel® MCS86 HEX.

В дальнейшем планируется автоматизировать процесс разработки устройства управления до реализации схемы путем автоматической передачи VHDL-файла устройства и HEX-файла памяти в одну из САПР фирм -изготовителей ПЛИС.

Литература

1. Баркалов А.А. Микропрограммное устройство управления как композиция автоматов с жесткой и программируемой логикой // АВТ. – 1983. – №4. – С. 42–50.
2. Краткий обзор основных средств проектирования фирмы Xilinx. – http://www.electrosnab.ru/xilinx/Xilinx_2.htm
3. Программное обеспечение проектирования на ПЛИС фирмы Xilinx. – <http://lattice.ru/stud/book3/zan3.html>
4. Соловьев В.В. Проектирование цифровых систем на основе программируемых логических интегральных схем. – М.: Горячая линия-Телеком, 2007. – 636 с.
5. Швец А.Г. Синтез устройств управления на программируемых логических интегральных схемах. Диссертация на соискание ученой степени кандидата технических наук. Донецкий государственный технический университет – 1995. – 173 с.

Дата надходження до редакції 21.10.2007 р.