

МЕТОД РАСЧЕТА НАДЕЖНОСТИ ЭЛЕКТРОСНАБЖЕНИЯ УЗЛОВ НАГРУЗКИ С УЧЕТОМ ОТКАЗОВ В СРАБАТЫВАНИИ ЗАЩИТНЫХ КОММУТАЦИОННЫХ АППАРАТОВ

УДК 621.316.06.019.34.001.24

А.П. Ковалев, В.П. Муха, О.А. Шевченко, В.В. Якимишина
Донецкий национальный технический университет

Предлагаемый метод расчета надежности восстанавливаемых систем электроснабжения отличается от существующих [1-5] тем, что кроме оценки отказов коммутационных аппаратов типа «обрыв цепи» учитывается еще и второй вид отказа – отказ защитного коммутационного аппарата в срабатывании при появлении коротких замыканий (КЗ) в зоне действия их релейных защит.

В виду того, что отказ защитного коммутационного аппарата типа «обрыв цепи» и отказ в срабатывании события независимые и несовместные, а также по разному действуют на рассматриваемый узел нагрузки (секция шин либо отдельно взятый потребитель), для оценки надежности электроснабжения узла нагрузки составляются две логические схемы замещения.

В первой схеме замещения учитывается влияние отказов защитных коммутационных аппаратов типа «обрыв цепи» на рассматриваемый узел нагрузки. Во второй схеме замещения учитываются такие отказы в срабатывании коммутационных аппаратов, которые влияют на частоту аварийных отключений рассматриваемого узла нагрузки.

Для элементов сети, защищаемых коммутационными аппаратами, учитываются два типа повреждений. Повреждения, приводящие к КЗ или однофазным замыканиям на землю (ОЗ).

Расчет и составление первой схемы замещения, где учитываются отказы коммутационного аппарата только типа «обрыв цепи» не вызывают затруднений [1-5]. Остановимся более подробно на том, как оценить влияние отказов в срабатывании коммутационных аппаратов на надежность рассматриваемого узла нагрузки.

Пусть заданы: параметр потока КЗ в зоне действия МТЗ защитного коммутационного аппарата - λ_j ; Θ_i - интервал времени между профилактическими осмотрами i -той системы отключения коммутационного аппарата, в том числе и его релейной защиты; $\lambda_{s,i}$ -

параметр потока отказов системы отключения i -го коммутационного аппарата (эти отказы выявляются только в результате профилактических осмотров систем отключения выключателей и средств защиты); m - число коммутационных аппаратов, через которые прошел сквозной аварийный ток и привел в действие их релейные защиты; H_i - параметр потока аварийных отключений узла нагрузки из-за отказов в срабатывании защитных коммутационных аппаратов.

При выводе формулы частоты аварийного отключения узла нагрузки в зависимости от частоты появления КЗ λ_j , частоты отказа в срабатывании $\lambda_{s,i}$ защитного коммутационного аппарата, через который прошел аварийный сквозной ток и срока профилактики системы защиты Θ_i были приняты следующие допущения.

Устройства защиты могут выходить из строя только тогда, когда они находятся в режиме ожидания. Если к моменту возникновения повреждения веста, на которое должна реагировать релейная защита, она находилась в исправном состоянии, то маловероятно, чтобы защита вышла из строя, находясь в режиме тревоги [6-9]. Отказы в схемах защиты выявляются и устраняются только в результате профилактических проверок.

Предполагается, что проверки средств защиты абсолютно надежные.

Под отказом в срабатывании средств защиты будем понимать такие отказы, которые могут привести к отказу коммутационного аппарата при повреждении элемента сети в действия его релейной защиты.

При выводе формулы учитывалось то, что $\frac{d_j}{d_j} \leq 0,01$ и $\Theta_i \cdot \lambda_{s,i} < 0,1$, где $\overline{d_j}$ - средний интервал времени между появлениями КЗ в защищаемом элементе, d_j - среднее время срабатывания защиты.

Параметр потока перерывов в электроснабжении узла нагрузки (системы шин I, рисунок 1) при КЗ в зоне действия релейных защит m -х защитных коммутационных аппаратов определяется по следующей формуле:

$$H = \frac{1}{2^m} \cdot \sum_{j=1}^n \lambda_j \cdot \prod_{i=1}^m \Theta_i^2 \cdot \lambda_{s,i}^2, \quad (1)$$

где s – индекс, который указывает на то, что учитываются только те отказы защитного коммутационного аппарата, которые приводят к отказу в срабатывании.

В том случае, если сроки профилактики всех систем отключения коммутационных аппаратов будут одинаковы, т.е. $\Theta_i = \Theta, i = \overline{1, m}$, тогда формула (1) примет вид:

$$H = \frac{1}{2^m} \cdot \lambda_j \cdot \Theta^{2m} \cdot \prod_{i=1}^m \lambda_{s,i}^2 \quad (2)$$

На практике достаточно учитывать только два совпадения: короткое замыкание в линии, отходящей от рассматриваемого узла (шина I, например точка j) и отказ в срабатывании коммутационного аппарата 1.

В этом случае секция шин будет отключена коммутационным аппаратом 2 (рис.1, m=1). Тогда параметр потока аварийного отключения секции I от КЗ в точке j можно определить по формуле:

$$H_i = \frac{1}{2} \cdot \lambda_j \cdot \Theta^2 \cdot \lambda_{s,i}^2 \quad (3)$$

где I – номер минимального сечения.

С помощью формулы (3) можно определить частоту аварийного отключения секции I и II. Например, при КЗ в точке "К" и отказе в срабатывании коммутационного аппарата "r" секции шин I и II отключаются коммутационным аппаратом "m".

Если нас интересует влияние частоты повреждения отходящих от секций шин и надежности соответствующих коммутационных аппаратов на λ_s - частоту аварийного отключения узла нагрузки I, тогда

$$\lambda_s = \sum_{i=1}^N H_i$$

где N – число отходящих от секции I и II линий.

Приведенные в работе формулы позволяют оценить надежность электроснабжения любого узла нагрузки при учете отказов в срабатывании коммутационных аппаратов.

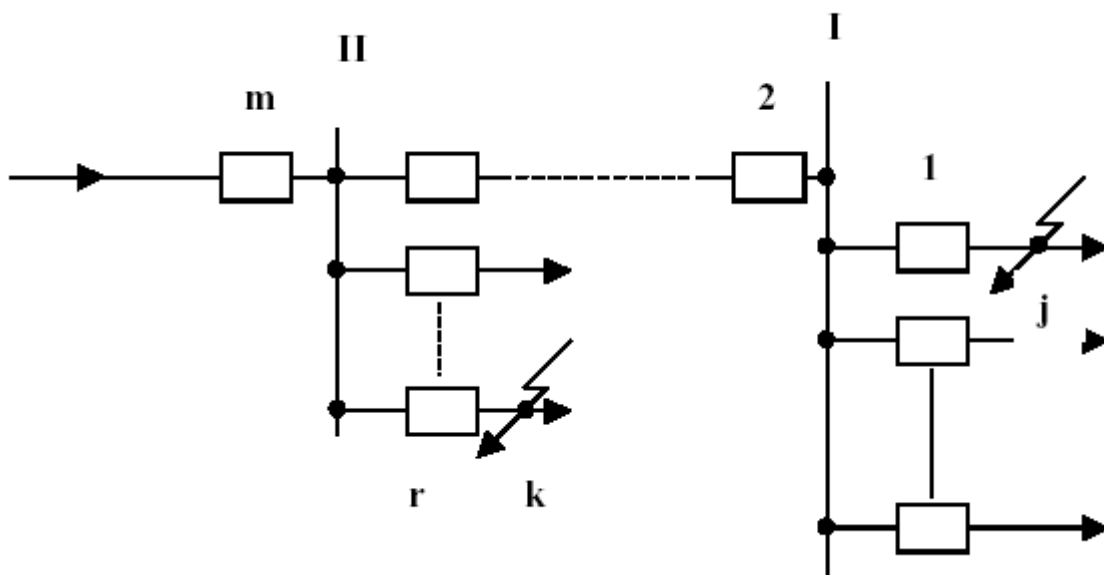


Рисунок 1- Принципиальная схема электроснабжения узла нагрузки

ЛИТЕРАТУРА

1. Рябинин И.А. Основы теории и расчета надежности судовых электроэнергетических систем.-2-е изд.Л.:Судостроение, 1971.
2. Константинов Б.А., Лосев Э.А. Логико-аналитический метод расчета надежности восстанавливаемых систем электроснабжения.-Электричество,1971,№2.
3. Эндрени Дж. Моделирование при расчетах надежности в электроэнергетических системах: Пер.с англ./Под ред. Ю.Н.Руденко.-М.:Энергоатомиздат,1983.
4. Надежность систем электроснабжения/Зорин В.В., Тисленко В.В., Клеппель Ф, Адлер Г.Киев:Высшая школа,1984.
5. Ковалев А.П., Сердюк Л.И. Метод расчета надежности сложных схем систем электроснабжения с учетом восстановления элементов.-Электричество, 1985,№10.
6. Фабрикант В.П. О применении теории надежности к оценке устройств релейной защиты.-Электричество,1965,№4.
7. Смирнов Э.П. Влияние профилактического контроля на результирующую надежность релейной защиты.-Электричество,1965,№4.
8. Барзам А.Б. Отклик на статью Э.П.Смирнова.-Электричество, 1967,№8.

9. Ковалев А.П., Белоусенко И.В., Муха В.П., Шевченко А.В. О надежности максимальных токовых защит, применяемых в сетях угольных шахт.- *Электричество*,1995,№2.