

## РАЗРАБОТКА ТЕХНОЛОГИИ ПЕРЕРАБОТКИ ТВЁРДЫХ БЫТОВЫХ ОТХОДОВ И ОТХОДОВ КОКСОХИМИЧЕСКИХ ЗАВОДОВ

Представлены результаты разработки технологии совместной переработки твёрдых бытовых отходов и отходов коксохимических заводов.

Наведені результати розробки технології переробки твердих побутових відходів та відходів коксохімічних заводів.

Results of working out technology of processing of a firm household waste and coke chemistry factories waste are presented.

**Введение.** В последнее десятилетие всё большее значение в сфере утилизации твёрдых бытовых отходов (ТБО) приобретают методы направленные на получение вторичных топлив из отдельных компонентов бытовых отходов Refuse Derived Fuel (RDF).

Сжигание такого рода топлив в промышленных процессах имеет несколько преимуществ, таких как: экономия не возобновляемых топливных ресурсов, отсутствие противоречий с проектами по отдельной сортировке ТБО, высокая гибкость технологии процесса переработки, позволяющая производить быструю экономическую и экологическую корректировку качества товарного продукта.

**Анализ предыдущих исследований.** Интенсивность использования данного метода переработки ТБО в странах европейского союза и США возрастает с каждым годом (рис. 1). [1]

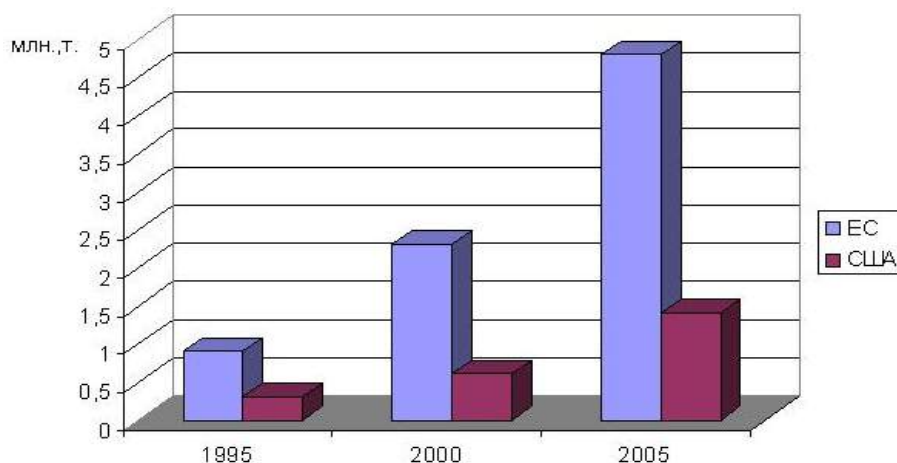


Рисунок - 1 Динамика производства RDF в США и странах ЕС

На сегодняшний день наметилось два типа технологических процессов, позволяющих получать высококалорийные топливные смеси на основе компонентов ТБО: это так называемая механико-биологическая очистка и процессы сухой стабилизации компонентов ТБО.

Отличие состоит в том, что первый тип процессов предполагает обязательное отделение части органических компонентов и их дальнейшую переработку по методу компостирования, в случае же сухой стабилизации

органическая часть ТБО подвергается сушке и является составной частью получаемого топлива. Данный тип процессов получил наибольшее распространение на территории Германии, под названием “Troockenstabilat” [2].

Количество RDF, произведенного из одной тонны муниципальных отходов определяется системой сбора ТБО, типом процесса получения топлива и рыночными требованиями к конечному продукту. Значение данного показателя в странах ЕС колеблется в пределах 250 -750 кг RDF произведенного из одной тонны ТБО.

Существует несколько десятков вариантов композиционных составов топлив, каждый из которых, как правило, является патентованной собственностью фирмы-производителя: примеры некоторых из них приведены в таблице 1. Следует особо отметить тот факт, что в качестве теплотворных добавок ископаемых топлив достаточно часто выступают отдельные виды промышленных отходов.

Таблица 1-Типовые композиционные составы RDF в различных странах ЕС

Компонент ТБО, % масс.	Страны ЕС		
	Бельгия	Италия	Великобритания
Пластик	31	23	10
Бумага (картон)	13	44	70
Древесные остатки	12	4,5	5
Текстиль	14	12	5
Другие компоненты ТБО	30	14	-
Не горючие компоненты ТБО	-	2,5	-
Теплотворные добавки ископаемых	-	-	10

Накопленный опыт утилизации получаемых топлив позволяет говорить о её трёх основных направлениях сложившихся на данный момент в мире – сжигании на мусоросжигающих заводах (МСЗ), сжигании на тепловых электростанциях и сжигании в цементных печах.

В свою очередь, практика утилизации RDF на специализированных предприятиях показывает, что введение в состав топлив промышленных отходов, обладающих высокой теплотворной способностью, позволяет существенно сократить затраты на их сжигание.

Очевидно, что такого рода опыт не может быть не учтён Украиной, в которой образуется количество ТБО не менее 35 млн. м<sup>3</sup> отходов в год. Тем более что, существующие ныне в Украине предприятия по сжиганию несепарированных ТБО вследствие ряда причин [3] не оправдывают себя как с экологической, так и экономической точки зрения.

При этом следует отметить, что помимо значительных объёмов ТБО, в нашей стране накоплено около 30 млрд. тонн промышленных отходов. Ежегодно образуется 1,4-1,6 млрд. т промышленных отходов, 410-430 млн. т из которых представляют интерес в качестве сырья для термической переработки.

Следовательно, определённые виды данных отходов следует рассматривать в качестве потенциальных теплотворных добавок во вторичном топливе на основе отдельных компонентов ТБО.

Совместная утилизация в таком случае будет иметь более ощутимый природоохранный эффект. Естественно, что правом приоритета в качестве подобной добавки должны пользоваться отходы, способствующие улучшению конечных характеристик получаемых топлив.

Достаточно перспективным в свете исследований, проведённых авторами [4,5], выглядит производство вторичного топлива на основе ТБО с использованием отдельных видов отходов коксохимических заводов (КХЗ), способных выступать не только в качестве теплотворной добавки, но и в качестве эффективного связующего компонента (каменноугольные фусы и кислая смола бензольных и сульфатных отделений).

**Цель исследования** - Разработка технологии переработки твёрдых бытовых отходов и отходов коксохимических заводов.

**Задачи** исследования:

- 1) Обоснование вида технологической схемы процесса производства брикетов на основе компонентов ТБО с использованием отходов коксохимических заводов и их последующего сжигания;
- 2) Формирование схемы материальных потоков процесса совместной утилизации ТБО и отходов КХЗ;

**Результаты исследования.**

Данные полученные авторами [6] показали, что ведение в состав смеси каменноугольных фусов и кислой смолки решает проблему, связанную с высокой сезонной влажностью ТБО, понижая общую влажность отходов, при этом введение добавки отходов КХЗ выгодно отличается от введения ископаемых топлив. Анализ наиболее важного показателя, характеризующего энергетическую ценность полученных смесей, теплоты их сгорания, позволяет предположить, что введение отходов КХЗ позволит уменьшить расход природного газа необходимого для сжигания ТБО.

Как показывает опыт сжигания ТБО в топочных устройствах котлоагрегатов отечественных МСЗ [7], значительная часть ТБО не может быть эффективно использована при слоевом сжигании вследствие провала большого количества отходов через колосники топок и уноса части ТБО потоками отходящих газов.

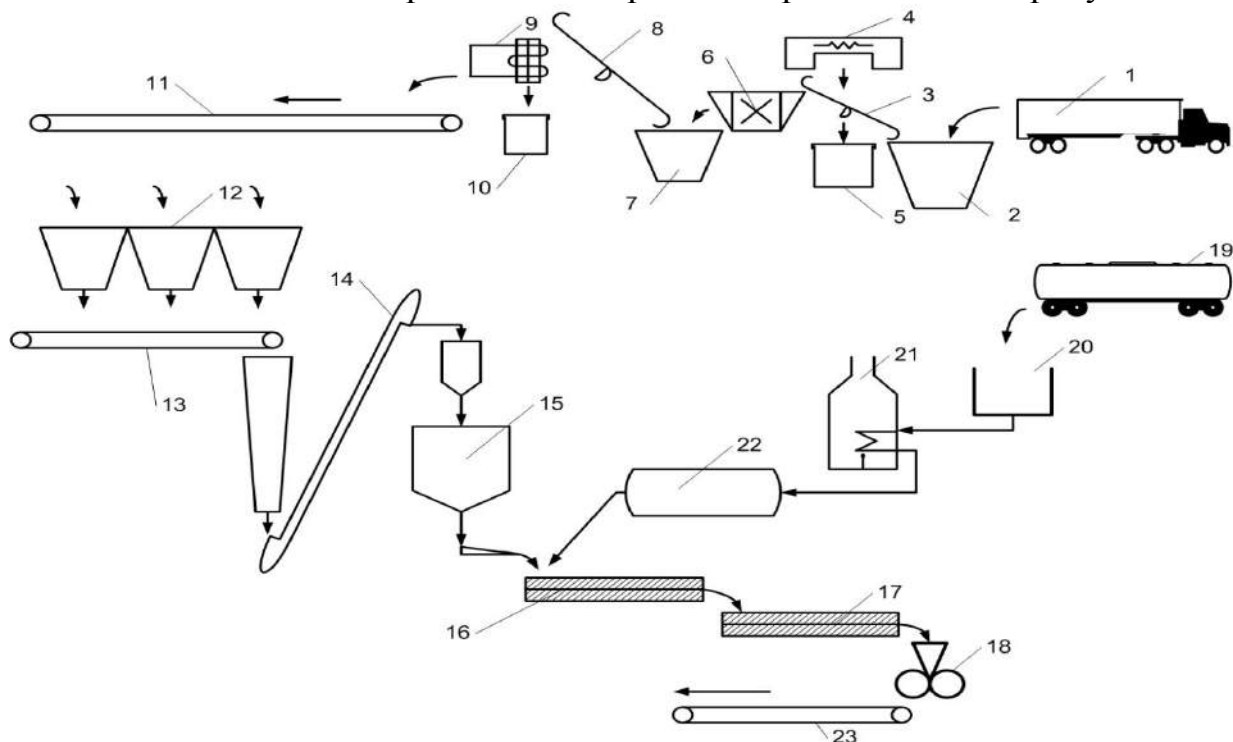
Существует несколько технологических решений данной проблемы, одним из которых является предварительное брикетирование отходов.

Применительно к изучаемым смесям данный вид предварительной подготовки топлив представляется тем более предпочтительным, так как уже сейчас накоплен достаточно большой объём информации, касающейся использования смолистых отходов КХЗ в качестве связующих веществ, при изготовлении брикетов на основе минеральных топлив [8].

Технологическая схема процесса совместной переработки твёрдых бытовых отходов и отходов коксохимических заводов складывается из ряда

последовательно протекающих основных операций: приёма и подготовки ТБО, прессования ТБО и отходов КХЗ, сжигания полученных брикетов.

Технологическая схема производства брикетов представлена на рисунке 2.



1 - Подвоз ТБО спецавтотранспортом; 2 - Приёмный бункер; 3 - Ковшовый погрузчик; 4 - Магнитный сепаратор; 5 - Пресс для чёрного металлолома; 6 - Молотковая дробилка; 7 - Накопительная ёмкость; 8 - Ковшовый погрузчик; 9 - Аэросепаратор; 10 - Пакетирование бумаги и текстиля; 11 - Ленточный конвейер; 12 - Приёмные ямы; 13 - Ленточный конвейер; 14 - Трубы сушилки; 15 - Бункера прессовых агрегатов; 16 - Лопастные смесители; 17 - Двухвальный охладитель; 18 - Вальцовый пресс; 19 - Битумные бункер-вагоны; 20 - Хранилище смолистых отходов; 21 - Трубчатая печь; 22 - Промежуточная ёмкость; 23 - Ленточный конвейер.

Рисунок – 2 Технологическая схема процесса производства брикетов

Доставленные специализированным автомобильным транспортом ТБО 1 выгружают в приёмный бункер 2, где установлен ковшовый погрузчик 3. Подъём и опускание погрузчика осуществляется во время работы электролебёдки. С целью избегания захвата осевших на дно тяжёлых предметов отбор отходов производится на глубине не менее 1 м от дна ёмкости.

По погрузчику, через магнитный сепаратор 4, мощностью, ТБО подаются в молотковую дробилку. Выделенный из ТБО чёрный металл прессуется с помощью прессы 5. Из молотковой дробилки 6 отходы поступают в накопительную ёмкость 7, где оседают в специальных лотках твёрдые включения, прошедшие через дробилки. Из накопительной ёмкости отходы ковшовым погрузчиком 8, через аэросепаратор 9, поступают на ленточный конвейер 11 и направляются на дальнейшее прессование с отходами КХЗ.

Выделенные с помощью аэросепаратора крупные фракции пластика, бумаги и текстиля прессуются с помощью прессы 10, пакетируются и направляются на специализированные пункты приёма вторичного сырья.

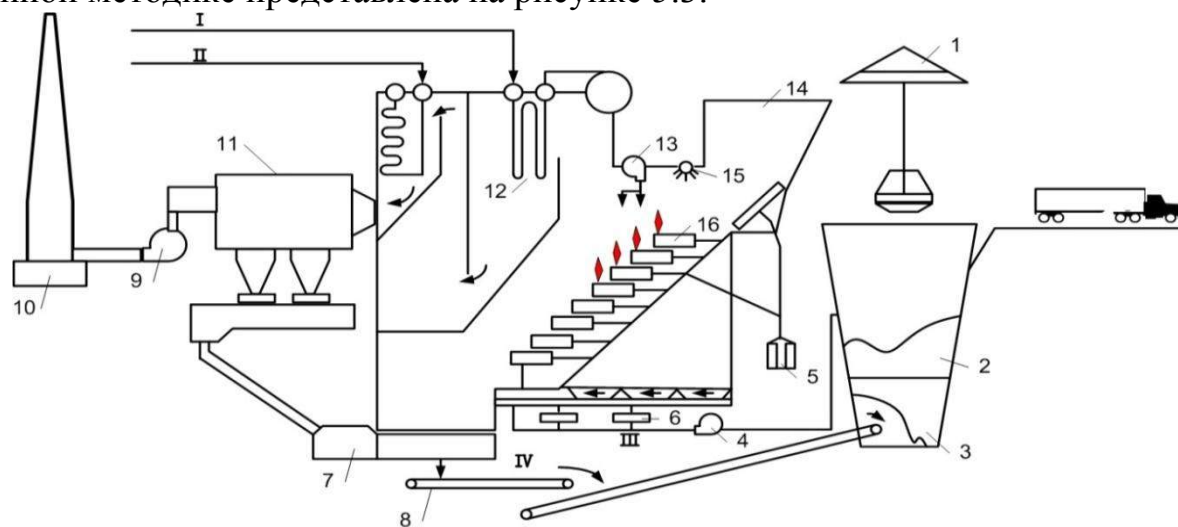
Поступающие подготовленные ТБО из приёмных ям 12 с помощью ленточного конвейера 13 подаются в сушильное отделение, где подсушиваются до влажности 30 % в трубах-сушилках 14. Полученная шихта подаётся в бункера прессовых агрегатов 15, откуда вибродозаторами направляется в двухвальные лопастные смесители 16, в которые подаются отходы КХЗ и пар.

Брикетная шихта нагревается до температуры 80-90 °С и после охлаждения в двухвальном охладителе 17 до температуры 60-65 °С брикетируется на вальцовом прессе 18. Брикетные после охлаждения на медленно движущемся ленточном конвейере 23 до температуры 40-45 °С грузятся в вагоны.

Применяемые в качестве связующего отходы КХЗ поступают в битумных бункер-вагонах 19 и разгружаются в битумохранилище 20 откуда в разогретом состоянии подаются в трубчатую печь 21, где нагреваются до температуры 180 °С и далее через промежуточную ёмкость 22 направляются на смешение с шихтой.

Как было показано ранее, наиболее приемлемым вариантом утилизации топливных брикетов на основе компонентов ТБО, является их сжигание на специализированном предприятии МСЗ.

Технологическая схема процесса сжигания брикетов ТБО и отходов КХЗ по данной методике представлена на рисунке 5.3.



1 - Мостовой грейферный кран; 2, 3 - Брикетный и шлаковый отсеки бункера-накопителя; 4 - Вентилятор первичного дутьевого воздуха; 5 - Станция гидропривода; 6 - Паровые калориферы-воздухонагреватели; 7 - Шлакоизвлекатель; 8 - Ленточные транспортёры; 9 - Дымосос; 10 - Дымовая труба; 11 - Электростатический фильтр; 12 - Котёл-утилизатор; 13 - Вентилятор вторичного воздуха; 14 - Загрузочный бункер; 15 - Растопочная горелка; 16 - Колосниковая решётка; I - Пар; II - Вода; III - Воздух; IV - Шлак.

Рисунок 3 - Технологическая схема процесса сжигания брикетов ТБО и отходов КХЗ

Прибывающий на предприятие специализированный автотранспорт производит гравитационную выгрузку брикетов в бункер-накопитель 2, брикеты из бункера-накопителя частями забирает мостовой кран 1, оборудованный грейферным ковшом типа “Полип” с гидроэлектрической системой управления. Брикет из приёмного бункера подают в загрузочный жёлоб питателя печи котлоагрегата 14 до определённой высоты. Ёмкость жёлоба образует буферный резерв питания печи. Образованная таким образом колонна загрузки обеспечивает герметичность между камерой горения и загрузочным бункером.

Нижняя часть жёлоба защищена водяной рубашкой от перегрева в случае подъёма пламени. Питатель распределяет загрузку по колосниковой решётке 16, на которой производится сжигание брикетов. Регуляция равномерного перемещения загрузки осуществляется с помощью гидропривода 5.

Инициация процесса горения брикетов производится с помощью жидкого топлива, растопочной горелкой 15. Для обеспечения процесса горения в топку подают воздух вентилятором первичного дутья 4 через короб, установленный под решёткой и состоящий из трёх отсеков.

Каждый из отсеков обеспечивает подачу в топку нагретого с помощью паровых калориферов 6 воздуха. Температура в топочном пространстве регулируется автоматически и составляет 800-1200 °С. Дополнительный воздух подаётся вентилятором вторичного дутья 13 под высоким давлением через сопла, расположенные на передней и задней стенках камеры горения, для завершения окисления и полного сжигания газов в нижней части камеры сжигания.

Топливная загрузка, сжигаемая на решетке, постепенно перемещается по колосникам вниз, постоянно перемешиваясь. Сжигание загрузки завершается приблизительно на 2/3 длины решётки, полученный шлак постепенно охлаждается под действием подаваемого в топку вторичного воздуха.

Горячий шлак попадает в шлакоизвлекатель 7 состоящий из бункера, и бака с водой, в котором шлак охлаждается до температуры 80-90 °С. Из бака шлак удаляется толкателем, который проталкивает его в жёлоб, установленный с обратным уклоном.

Далее охлаждённый шлак по системе ленточных транспортёров 8 проходит через виброполотно, с которого из шлака удаляют остаточные металлические включения. Частицы металла удаляют в специальные ёмкости, а освобождённый от металла шлак поступает по ленте в шлаковый отсек бункера-накопителя 3.

Утилизация полученной в результате сжигания брикетов тепловой энергии производится с помощью котла 12 установленного на колосниковой решётке. Полученная энергия используется в городской системе отопления.

Прошедшие котёл-утилизатор дымовые газы очищаются от взвешенных частиц в электростатическом фильтре 11.

Осаждённые частицы золы направляются в шлакоизвлекатель 7. Очищенные дымовые газы с помощью дымососа 9 направляются в дымовую трубу 10 и выбрасываются в атмосферный воздух.

Материальный баланс процессов брикетирования подготовленных ТБО и отходов КХЗ с последующим сжиганием может быть представлен в виде следующей схемы (рис.4).

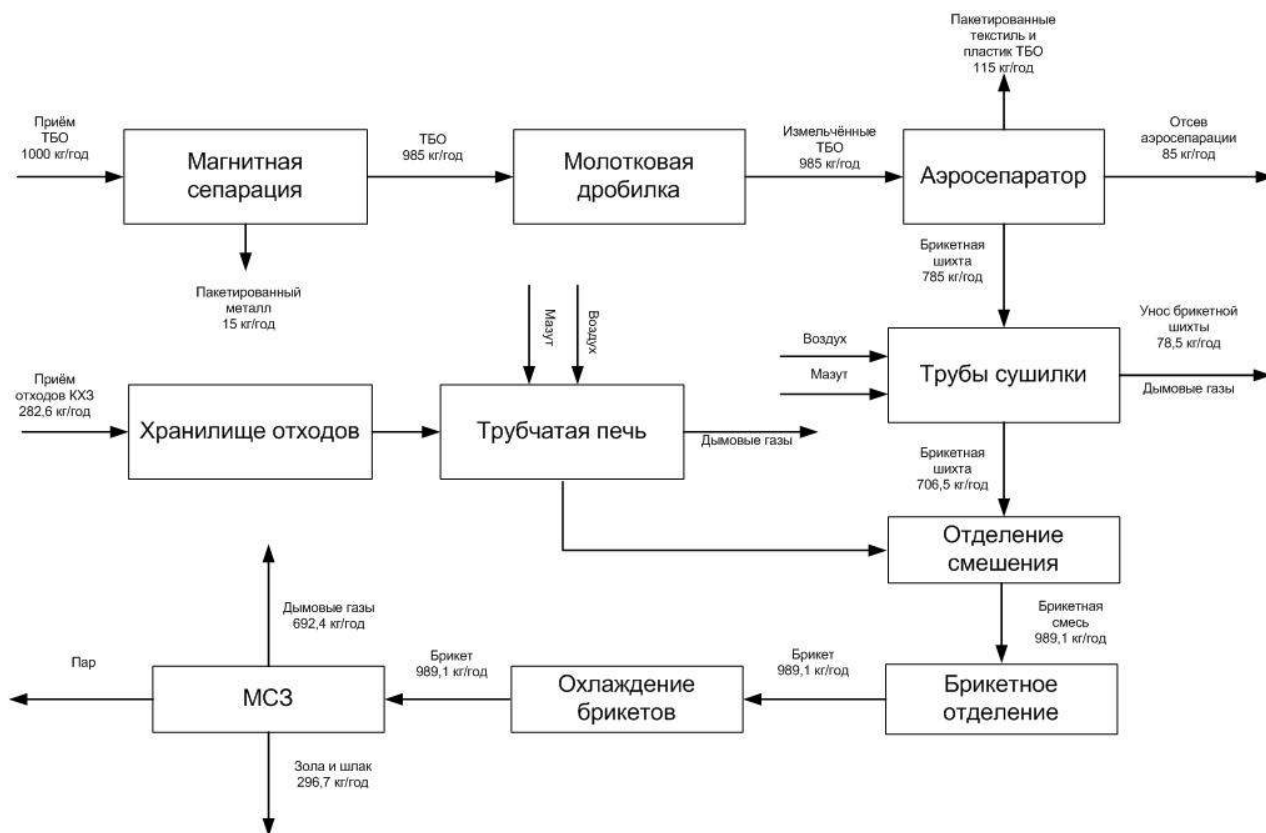


Рисунок 4 - Схема материальных потоков процесса приема и предварительной подготовки ТБО

Схема материального баланса составлялась на основании данных по извлечению утильных компонентов из ТБО, полученных в результате изучения работы современных мусоросортировочных комплексов [9].

**Выводы.** Обобщение и анализ данных экспериментальных исследований, опыта работы установок по сортировке и сжиганию ТБО, комплексов брикетирования отходов коксохимической и угольной промышленности, позволили сформировать вид технологической схемы процесса производства и утилизации брикетов на основе компонентов ТБО с использованием отходов коксохимических заводов.

Перспективным направлением дальнейших исследований авторов является обоснование вида системы очистки отходящих газов сжигания топливных брикетов, обеспечивающую максимальный уровень экологической безопасности процесса сжигания смесей ТБО и отходов КХЗ.

## ЛИТЕРАТУРА

1. Лебедев В.Н., Шубов Л.Я. О рациональных методах переработки твердых бытовых отходов // Экологический вестник Подмосковья. - 2006. - № 4. - С.8-13.
2. Авакян Н. С. Современные методы переработки муниципальных отходов // ТБО. – 2006. -№ 3.-С. 31-36.
3. Маторин Е.М., Мищенко В.С., Выговская А.П. Опыт создания нормативно-правовой базы обращения с отходами в Украине // Материалы IV Международного конгресса по управлению отходами «Waste-Tech», 27-30 июня 2005 г.- Москва.- 2005. - С. 74-75.
4. Калинихин О.Н., Краснянский М.Е., Рекун В.В. Перспективы совместного использования ТБО и отходов коксохимического производства. // Наукові праці Донецького національного технічного університету. Серія: Хімія і хімічна технологія. Вип. 95, - Донецьк: ДонНТУ. - 2005.- С. 107-110.
5. Краснянский М.Е., Калинихин О.Н., Бельгасем А. Изучение потоков вторичного сырья в твердых бытовых отходах г. Донецка. // "Людина і довкілля. Проблеми неоекології" Збірка наукових праць Харківського національного університету ім. Каразіна. – Харків: ХНУ ім. Каразіна.- 2004.- № 5 -С. 36-41.
6. Калинихин О.Н. Топливные брикеты на основе смесей бытового мусора и смолистых отходов коксохимического производства // Вісник Донецького університету. Серія А: фізико-хімічні науки. - 2006 - №1 - С.162-168.
7. А. Н. Мирный. Санитарная очистка и уборка населённых мест. [Справочник] / А. Н. Мирный. – М.: Стройиздат, 1985. – С.12-40.
8. Василенко М. Н. Брикетирование твёрдых топлив. [Справочник] / Василенко М. Н. – М.: Недра, 1987. – 230 с.
9. Дрозд К.А. Вторичная переработка полимерных материалов // ТБО. -2005. - №1. – С.21-24.