

# ОСОБЕННОСТИ СОЗДАНИЯ И ПРОЕКТИРОВАНИЯ ТЕХНОЛОГИЧЕСКИХ СИСТЕМ НЕПРЕРЫВНОГО ДЕЙСТВИЯ С 2-D И 3-D КОМПОНОВКАМИ

Криволапов А.И., Михайлов А.Н., Михайлов Д.А. (ДонНТУ, Донецк, Украина)  
Тел.: +38 (050) 6202396; E-mail: tm@mech.dgtu.donetsk.ua

**Abstract:** In this paper we developed a framework for creating and designing a qualitatively new highly technological systems of continuous action. They belong to the technological systems of high and ultra-high efficiency with 2-D and 3-D layouts. Developed specific embodiments thread-spatial process of continuous systems.

**Keyword:** automation, performance, layout, continuous system, thread-spatial technology system

## 1. Введение

Научно технический прогресс непрерывно ставит перед машиностроителями все новые, более сложные задачи, связанные с созданием качественно новой совокупности свойств и меры полезности выпускаемых изделий, повышением эффективности производства, автоматизацией производственных процессов, экологической безопасностью. Это обусловлено запросами общества и возможностями науки, техники и экономики [1 ... 4].

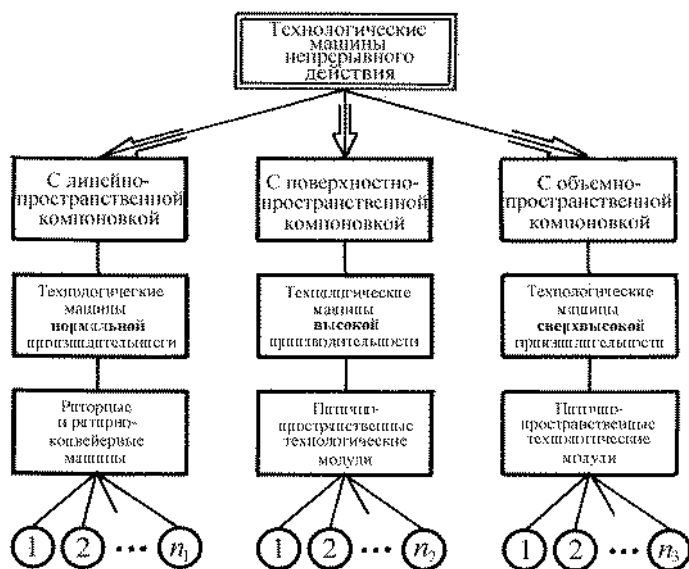


Рис. 1. Некоторые характеристики технологических систем непрерывного действия

высокой производительности [8];

- технологические машины сверхвысокой производительности [9, 10].

На базе этих технологий и технологических систем могут решаются вопросы комплексной автоматизации производственных процессов в машиностроении. Однако можно отметить, что в настоящее время, к сожалению, разработаны и применяются только технологические системы с линейной компоновкой технологических элементов, то есть 1-D компоновкой.

Проведенные ранее исследования в области технологий и технологических систем непрерывного действия позволили сделать следующие выводы:

Одним из перспективных направлений решения проблем машиностроения является комплексная автоматизация производственных процессов на базе технологий непрерывного действия. Поэтому данная работа посвящена решению этих вопросов.

На рис. 1 показаны некоторые характеристики технологических систем непрерывного действия. Здесь технологические машины разделены на группы в зависимости от производительности:

- технологические машины нормальной производительности [5 ... 7];

- технологические машины

1. Для решения вопросов комплексной автоматизации и интенсификации производственных процессов в машиностроении перспективными являются технологические системы непрерывного действия.

2. Принципы проектирования применяемых технологических систем непрерывного действия, а именно роторных и роторно-конвейерных машин основываются на линейности их компоновки (1-*D* компоновка). Это приводит к возникновению противоречий между линейностью компоновки технологической системы и объемно-пространственной структурой производственного цеха, так как здесь не полностью используются производственные объемы.

3. При создании технологических систем непрерывного действия необходимо стремиться к увеличению использования объемов технологического пространства. При этом нужно проектировать компактные технологические системы с пространственной компоновкой блоков технологического воздействия, а именно с поверхностно-пространственной (2-*D* компоновка) или объемно-пространственной (3-*D* компоновка) технологическими зонами.

На основании приведенных выводов в работе определена цель исследований.

**Целью работы** является разработка высокоэффективных технологических систем непрерывного действия с 2-*D* и 3-*D* компоновками рабочих позиций, обеспечивающих качественно новые свойства и технологические возможности, позволяющие решать вопросы комплексной автоматизации производственных процессов.

В данной работе решаются следующие задачи:

- разработать общую методологию и подход в создании и функционировании высокоэффективных ППТС,
- разработать новые принципы функционирования и проектирования ППТС,
- спроектировать конкретные варианты ППТС для решения вопросов комплексной и полной автоматизации производственных процессов,
- исследовать основные параметры ППТС с различными компоновками технологических зон.

Эти задачи решаются в данной работе.

Отметим то, что в данной работе технологические системы непрерывного действия высокой и сверхвысокой производительности именуются поточно-пространственные технологические системы (ППТС).

На базе этих технологических машин и систем особенно эффективно решаются вопросы комплексной автоматизации производственных процессов машиностроения.

## **2. Основное содержание и результаты исследований**

Созданные на основе известных принципов проектирования и функционирования роторные и роторно-конвейерные технологические системы имеют качественно новые возможности и высокие технико-экономические показатели изготовления изделий [5 ... 7]. Однако с прогрессом науки и техники появляются новые возможности в развитии технологических систем непрерывного действия. Поэтому для проектирования высокоэффективных ППТС непрерывного действия необходимы новые принципы их создания и функционирования.

Анализ процесса создания и функционирования ППТС [8 ... 11] позволил установить следующие основные принципы их проектирования и функционирования:

- повышения мощности концентрации множества технологических элементов (блоков технологического воздействия);
- составления из концентрированного множества технологических элементов специальных *p*-мерных групп с подсистемами *k*-го класса;

- обеспечение упорядочивания многомерной замкнутой рекуррентной структуры технологических элементов за счет упорядочивания подсистем ( $k-1$ )-го класса в каждой подсистеме  $k$ -го класса;
- пространственной композиции технологических элементов и перехода от их линейно-пространственной компоновки ( $1-D$  компоновка) к поверхностно-пространственной компоновке ( $2-D$  компоновка) и затем к объемно-пространственной компоновке ( $3-D$  компоновка);
- пространственного компактирования структуры технологических элементов в пространственные компактные структуры и увеличения коэффициента использования технологического пространства;
- обеспечения сложной кинематической структуры транспортного движения многомерной замкнутой структуры технологических элементов;
- обеспечения соответствия (равенства) общего числа элементарных транспортных движений количеству классов подсистем сложной многомерной замкнутой рекуррентной структуры технологических элементов;
- обеспечения параллелизма функционирования подсистем ( $k-1$ )-го класса в подсистемах  $k$ -го класса сложной многомерной замкнутой структуры технологических элементов;
- обеспечения последовательного фазового смещения процесса выполнения заданных основных и вспомогательных функций в подсистемах ( $k-1$ )-го класса подсистем  $k$ -го класса сложной многомерной замкнутой структуре технологических элементов;
- обеспечения непрерывности функционирования всех подсистем сложной многомерной замкнутой структуры технологических элементов системы;
- модульность проектирования подсистем и всей технологической системы;
- реализация принципов мехатроники и адаптроники при создании новых технологий и технологических систем.

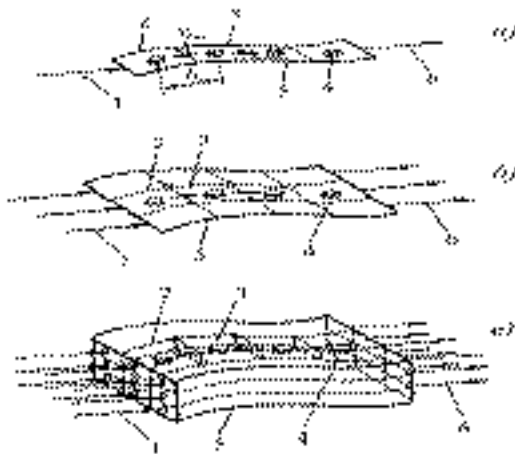


Рис. 2. Модели технологических зон: а – линейная ( $1-D$  компоновка), б – поверхностная ( $2-D$  компоновка), в – объемная ( $3-D$  компоновка)

Можно отметить, что предлагаемые принципы, совместно с известными принципами проектирования технологических систем, составляют основные исходные положения создания высокоэффективных технологических систем нового поколения, которые получили название ППТС непрерывного действия.

Проанализируем принцип перехода от их линейно-пространственной  $1-D$  компоновки к поверхностно-пространственной  $2-D$  компоновке и затем к  $3-D$  компоновке. В каждом конкретном случае выбирается та или иная пространственная компоновка технологических элементов. На рис. 2 показаны модели пространственных технологических зон: на рис. 2,а – линейно-пространственная технологическая зона ( $1-D$ ); на рис. 2,б – поверхностно-пространственная технологическая зона ( $2-D$ ); на рис. 2,в – объемно-пространственная технологическая зона ( $3-D$  – компоновка). Здесь обозначено: 1 – входные потоки изделий, 2 – поток единичных технологических зон, 3 – единичная технологическая зона, 4 – изделие (предмет обработки), 5 – пространственная технологическая зона, 6 – выход-

ные потоки изделий. Буквами обозначена  $v_{Ti\eta}$  - транспортная скорость изделий и  $h_i$  - шаг изделий.

Теоретическая производительность технологических систем с различными видами пространственных технологических зон (рис. 3) определяется по следующим зависимостям:

- линейно-пространственная технологическая зона (1-D компоновка)

$$\Pi_i^L = \frac{L_i}{T_o h_i} = v_{Ti\eta} P_{Li} = N_{Li}; \quad (1)$$

- поверхностно-пространственная технологическая зона (2-D компоновка)

$$\Pi_i^S = \frac{S_i}{T_o S_{Ei}} = b_{oi} v_{Ti\eta} P_{Si} = b_{oi} N_{Si}; \quad (2)$$

- объемно-пространственная технологическая зона (3-D компоновка)

$$\Pi_i^V = \frac{V_i}{T_o V_{Ei}} = s_{oi} v_{Ti\eta} P_{Vi} = s_{oi} N_{Vi}, \quad (3)$$

где  $\Pi_i^L, \Pi_i^S, \Pi_i^V$  - теоретическая производительность технологической системы с линейно-пространственной, поверхностно-пространственной, объемно-пространственной технологической зоной соответственно;

$L_i, S_i, V_i$  - длина, площадь, объем пространственной технологической зоны соответственно;

$h_i, S_{Ei}, V_{Ei}$  - длина (шаг), площадь, объем единичной технологической зоны соответственно;

$T_o$  - длительность основного времени технологического воздействия орудий и средств обработки на изделие;

$b_{oi}, s_{oi}$  - ширина, площадь поперечного сечения технологической зоны соответственно;

$P_{Li}, P_{Si}, P_{Vi}$  - линейная, поверхностная, объемная плотность изделий в соответствующих пространственных технологических зонах;

$N_{Li}, N_{Si}, N_{Vi}$  - интенсивность потоков изделий соответственно в линейно-пространственной, поверхностно-пространственной, объемно-пространственной технологической зоне.

В выражениях (1)...(3), плотность изделий в соответствующих пространственных технологических зонах определяется на основании следующих выражений:

$$P_{Li} = \frac{1}{h_i}, \quad P_{Si} = \frac{1}{S_{Ei}}, \quad P_{Vi} = \frac{1}{V_{Ei}}. \quad (4)$$

Анализ выражений (1) ... (3) позволил установить зависимость относительной производительности  $\Pi_{\text{отн}} = \Pi_{\text{ц}} / \Pi_{\text{ц}}^B$  технологических модулей с различными пространственными технологическими зонами от их габаритных относительных размеров  $\varepsilon_o$  пространственной технологической зоны (рис. 3). Выполненные исследования показали, что увеличение габаритных размеров пространственной технологической зоны

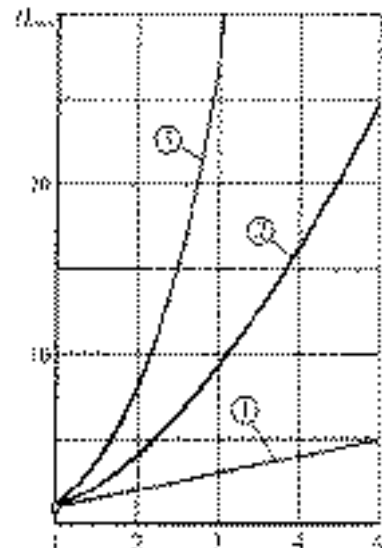


Рис. 3. Зависимость производительности системы от габаритных размеров технологической зоны: 1 - линейная (1-D), 2 - поверхностная (2-D), 3 - объемная (3-D)

ведет к увеличению производительности технологических систем по следующим законам: с линейно-пространственной технологической зоной (график 1) – по прямой пропорциональной зависимости, с поверхностно-пространственной технологической зоной (график 2) – по квадратичной зависимости, с объемно-пространственной технологической зоной (график 3) – по кубической зависимости. Таким образом, технологическим системам с поверхностно-пространственными и объемно-пространственными технологическими зонами свойственны качественно новые, более высокие технико-экономические показатели по сравнению с технологическими системами с линейно-пространственными технологическими зонами, выполненных на базе роторных и роторно-конвейерных машин и линий.

Важным моментом процесса синтеза структуры технологических элементов системы является ее организация в пространственные компактные структуры. При этом необходимо всегда стремиться к увеличению коэффициента использования технологического пространства:

$$K_R = \frac{V_k}{V_{OR}}, \quad (5)$$

где  $K_R$  - коэффициент использования технологического пространства на  $R$ -ом уровне;

$V_k$  - объем пространства, в котором располагается технологическое оборудование (технологические элементы);

$V_{OR}$  - общий объем пространства, ограничивающий функциональную единицу.

Можно отметить, что при проектировании структуры технологической системы необходимо стремиться к повышению плотности технологических элементов (блоков технологического воздействия) пространственной технологической зоны и интенсивности их функционирования. Кроме того, при создании технологической системы, состоящей из  $n$  технологических модулей, необходимо пространственно их компактиро-

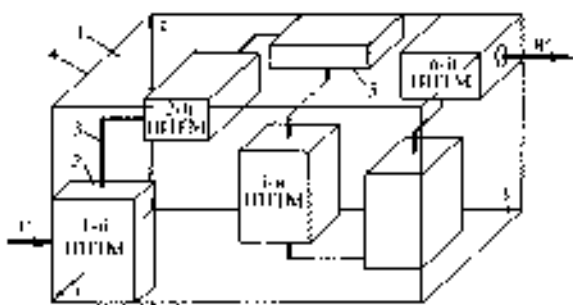


Рис. 4. Формализованная объемно-пространственная технологическая система (производственная ячейка)

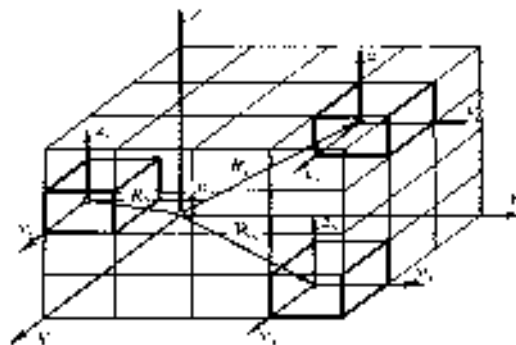


Рис. 5. Формализованная схема пространственного компактирования объемов ячейками

вать в производственные ячейки (рис. 4) и затем ячейки пространственно компоновать во всем объеме производственного цеха (рис. 5), с возможностью изменения их пространственного расположения.

На рис. 4 показана формализованная объемно-пространственная производственная ячейка. Здесь обозначено: 1 – технологическая система, 2 – поточно-пространственный технологический модуль, 3 – связь между технологическими модулями, 4 – граница производственной ячейки, 5 – граница поточно-пространственного технологического модуля. На рис. 5 представлена формализованная схема простран-

ственного компактирования производственного объема, расположенного в системе координат  $X, Y, Z$  производственными ячейками, координируемых системами координат  $x_i, y_i, z_i$  и радиусами векторами  $R_i$ , где  $i$  – любая производственная ячейка. Модульность построения технологических систем позволяет реализовать основные принципы автоматизированных производств. Это, прежде всего гибкость, непрерывность и высокие технико-экономические показатели изготовления изделий.

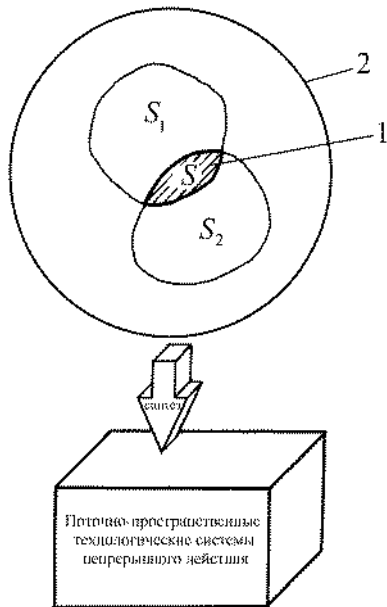


Рис. 6. Диаграмма комплексного синтеза ППТС

Общая методология создания технологий нового поколения и поточно-пространственных технологических систем непрерывного действия базируется на следующих двух основных положениях (рис. 6):

- на определении системы качественно новых принципов  $S$  создания высокоэффективных технологий и технологических систем (позиция 1), лежащих на пересечении новых  $S_1$  и известных  $S_2$  принципов проектирования;

- на системе проектирования качественно новых технологий и технологических систем (позиция 2), которая обеспечивает возможность работы с особо сложными многоуровневыми иерархическими объектами.

Выбор и реализация новых прогрессивных технологий непрерывного действия в зоне поля  $S$  базируется на использовании методов схемного, функционального, структурного и параметрического анализа и синтеза, которые могут выполняться в рамках процессийно-событийного анализа и синтеза новых нетрадиционных вариантов. При этом весь процесс создания технологий непрерывного действия выпол-

няется в оболочке объектно-ориентированного проектирования с учетом решения вопросов оптимизации технологий, их экологической чистоты, маркетинга, конъюнктуры рынка и других вопросов.

На рис. 7 показаны виды компонок и некоторые варианты геометрических форм компонок пространственных технологических зон поточно-пространственных технологических систем непрерывного действия. Множество вариантов геометрических форм компонок дает возможность генерировать значительное множество вариантов поточно-пространственных технологических систем и выявлять наиболее приемлемые для реализации заданного технологического процесса.

В работе рассмотрены особенности компоновки и проектирова-

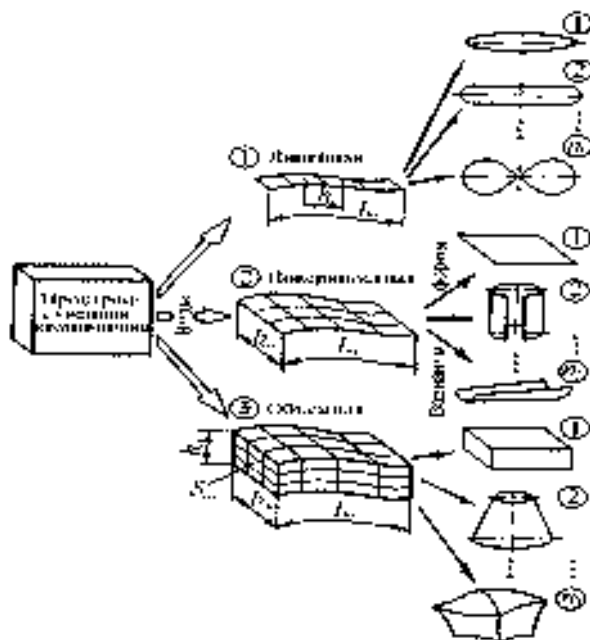


Рис. 7. Виды и варианты технологических зон ППТС

ния ППТС, а также предложено на последнем этапе схемного рассмотрения технологической системы использовать принципиально-структурные модели. На рис. 8 представлена принципиально-структурная модель ППТС. Здесь показано: 1 – транспортный ротор, 2 – поточно-винтовой технологический модуль (ПВТМ), 3 – поточно-спиральный технологический модуль (ПСТМ), 4 транспортный ротор, 5 – ПВТМ, 6– транспортный ротор, 7- ППТМ, 8– транспортный ротор, 9 – поточно-глобоидный технологический модуль [8], 10– транспортный ротор, 11 – блок технологического воздействия (БТВ), 12 – предмет обработки (ПО), 13 – пространственная траектория движения БТВ, 14 – осевой поток БТВ, 15 – замкнутая рекуррентная траектория движения БТВ. Поступают ПО в ППТС по входному потоку  $V$ , а выгружаются по выходному потоку  $W$ . Стрелками обозначено направление вращательного движения подсистем ППТМ.

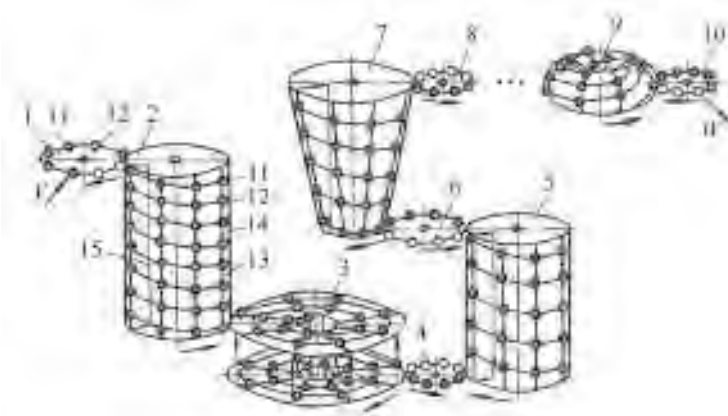


Рис. 8. Принципиально-структурная модель ППТС

ПСТМ имеет планшайбу 5 смонтированную на валу 6 размещенную посредством подшипников 7 в стаканах 8, 9, которые закреплены на плитах 13 и 14 станины модуля. На планшайбе 5 установлены звездочки 4 на которых монтируются цепные конвейеры 3 с блокодержателями 2, в которых закрепляются БТВ 1. На валу 6 также установлены верхняя планшайба 20 с нижним цепным конвейером 19. На верхней планшайбе 17 размещены при-

воды 11 вращения цепных конвейеров 3, 15, 19, которые связаны с ними кинематиче-

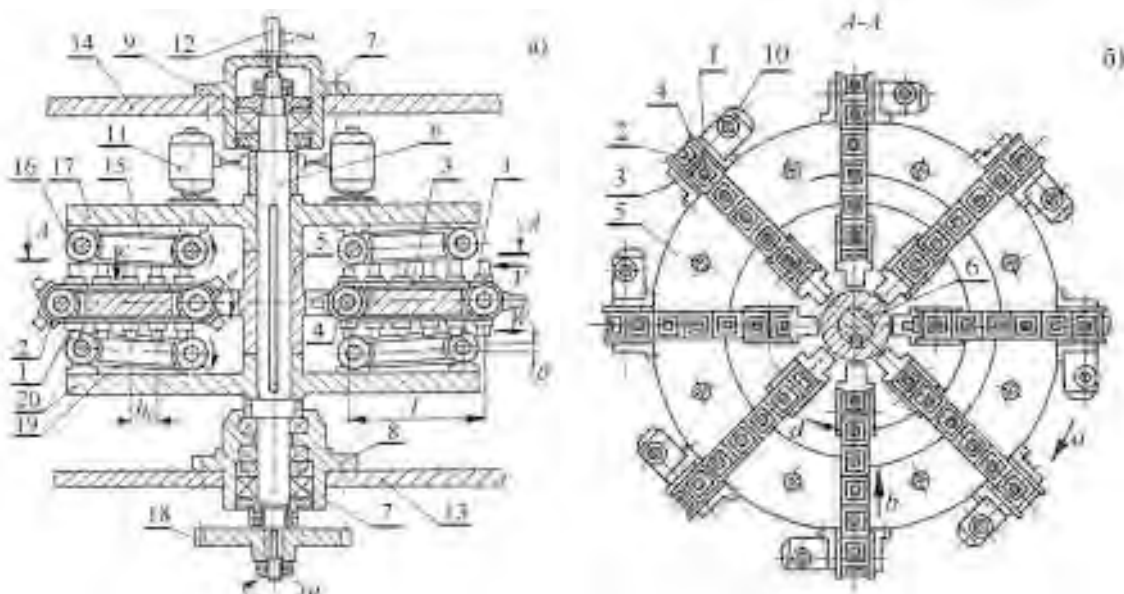


Рис. 9. Компоновочная схема ПСТМ: а – продольный разрез, б – поперечный разрез

скими передачами и редуктором 10. Электроэнергия к приводам 11 подается через токосъемник 12, расположенный на станине 9, В нижней части вала 6 установлена шестерня 18 для обеспечения вращения технологического модуля.

В ПСТМ ПО поступают по одному входному потоку  $V$  и выгружаются также по одному выходному потоку  $W$ . Вращение ПСТМ реализуется в направлении  $a$ , при этом перемещение цепных конвейеров выполняется в направлении  $b$ . Суммарное транспортное движение БТВ совместно ПО на длине  $l$  осуществляется по спиральной траектории  $d$ .

**3. Выводы.** В данной работе разработаны основы создания и проектирования качественно новых высокоэффективных технологических систем непрерывного действия. Они относятся к технологическим системам высокой и сверхвысокой эффективности с 2- $D$  и 3- $D$  компоновками. Выполненные исследования позволили разработать следующее:

1. В представленной работе выполнены исследования особенностей синтеза технологических систем непрерывного действия с 2- $D$  и 3- $D$  компоновками технологических зон.

2. Разработаны общий подход и методология в создании и функционировании высокоэффективных ППТС.

3. В представленной работе разработаны общие принципы проектирования и функционирования технологических систем непрерывного действия с 2- $D$  и 3- $D$  компоновками технологических зон.

4. На основе проведенных исследований спроектированы конкретные варианты ППТС для решения вопросов комплексной автоматизации производственных процессов.

5. В данной работе выполнены исследования основных свойств показателей эффективности ППТС с 2- $D$  и 3- $D$  компоновками технологических зон.

Разработанные технологические системы с 2- $D$  и 3- $D$  компоновками рабочих позиций можно рекомендовать для следующих отраслей народного хозяйства: машиностроение и приборостроение, химическая, пищевая и фармацевтическая промышленности, радиотехническая и электронная промышленности и другие отраслях народного хозяйства.

**Список литературы:** 1. Pruteanu O.V. Tehnologia constructiei de masini. Partea 1. Iasi: Junimea, 2005. – 436 p. 2. Radovanovic M. Tehnologija masinogradnje. – Nis: Masinski fakultet Univerziteta u Nisu, 2002. - 328 p. 3. Schey John A. Introduction to manufacturing processes. International Edition, 2000. – 962 p. 4. Taranenko W., Swic A. Tehnologia ksztaltowania czesci maszyn o malej sztywnosci. – Lublin: Wydawnictwo Politechniki Lubelskiej, 2005. – 282 p. 5. Кошкин Л.Н. Комплексная автоматизация производственных процессов на базе роторных линий. – М.: Машиностроение, 1972. – 351 с. 6. Автоматические роторные линии / И.А. Клусов, Н.В. Волков, В.И. Золотухин и др. – М.: Машиностроение, 1987. – 288 с. 7. Прейс В.В. Технологические роторные машины: вчера, сегодня, завтра. – М.: Машиностроение, 1986. – 128 с. 8. Михайлов А.Н. Основы синтеза поточно-пространственных технологических систем непрерывного действия. – Донецк: ДонНТУ, 2002. – 379 с. 9. Михайлов А.Н. Основы теории поточно-пространственных технологических систем // Вестник машиностроения, 1991. №4. С. 58 – 60. 10. Михайлов А.Н. Поточно-пространственные технологические модули // Механизация и автоматизация производства, 1990, №1. С. 5 – 8. 11. Михайлов А.Н. Основы проектирования и автоматизации производственных процессов на базе технологий непрерывного действия. – Донецк: ДонНТУ, 2006. – 421 с.