

АЛГОРИТМ ДЕКОМПОЗИЦИОННОГО ВЕЙВЛЕТ-ПРЕОБРАЗОВАНИЯ ИЗОБРАЖЕНИЙ

Семенов В.И., Желтов П.В., Павлова Н.В., Григорьев В.Г.

ФГОУ ВПО «Чувашский государственный университет имени И.Н.Ульянова», Чебоксары, Россия (428015, Чебоксары, Московский проспект, 15), msf68@bk.ru

За последние десятилетия для преобразования сигналов с целью их анализа, отчистки от шумов и сжатия содержащейся в них информации все большее применение находят методы вейвлет-преобразования сигналов. В статье рассматривается разработанное авторами алгоритм вейвлет-преобразования изображений, основанный на разложении сигналов на множество уровней декомпозиции. В качестве вейвлетов использованы производные функции Гаусса, применение которых повышает точность вейвлет-преобразования. Для обеспечения быстродействия расчеты выполняются применением быстрого Фурье-преобразования. Приведены результаты применения разработанного алгоритма для преобразования изображений. Сравнение полученных результатов преобразования с результатами, полученными на основе алгоритма Малла с применением вейвлета Добеши-1 показывает, что точность преобразования с использованием предлагаемого алгоритма выше, чем с применением алгоритма Малла. При этом обеспечивается более высокое быстродействие процесса преобразования сигналов. Рассматриваемый алгоритм вейвлет-преобразования изображений может быть использован для решения различных задач преобразования изображений.

Ключевые слова: непрерывное вейвлет-преобразование, декомпозиция сигнала, непрерывное быстрое Фурье-преобразование.

THE DECOMPOSITION ALGORITHM OF THE WAVELET TRANSFORM OF IMAGES

Semenov V.I., Zheltov P.V., Pavlova N.V., Grigoriev V.G.

Chuvash state University n.a. I.N. Ulyanov, Cheboksary, Russia (428015, Cheboksary, Moscow Avenue, 15). msf68@bk.ru

Over the last decade to transform the signal with the purpose of their analysis, cleaning up noise and compression of the information contained therein is increasingly used methods wavelet transform of the signals. The article discusses the developed algorithm of the wavelet transform of images based on the decomposition of signals into multiple levels of decomposition. As wavelets used derivatives of the Gaussian function, the use of which improves the accuracy of the wavelet transform. To support performance calculations are performed by applying fast Fourier transform. The results of the application of the developed algorithm for image conversion. The comparison of the obtained conversion results with the results obtained on the basis of the Mallat algorithm using wavelet Daubechies-1 shows that the accuracy of the transformation using the proposed algorithm is higher than using the Mallat algorithm. This ensures better performance of the conversion process signals. The algorithm of the wavelet transform of images can be used for solving various problems of image conversion.

Keywords: the continuous wavelet transform, decomposition of the signal, continuous fast Fourier transform.

Стремление к представлению сложных сигналов в унифицированной форме привело к появлению Фурье-преобразования сигналов. В связи с развитием электронных систем хранения и передачи информации (радиотехники, телекоммуникационных систем, компьютерных сетей) роль задач математической обработки сигналов возросла [1,5].

За последние десятилетия быстро развиваются методы обработки и анализа информационных сигналов с применением вейвлет-преобразования [4]. Они позволяют исследовать свойства нестационарных сигналов, благодаря операциям масштабирования и сдвига. Разработаны вейвлеты для обработки изображений, обеспечивающие сжатие, декомпозицию, реставрацию, идентификацию изображений, а также удаление из них шумов.

Имеются стандартные программные средства для осуществления вейвлет-преобразований функций в таких программных системах, как MATLAB, Mathcad, Mathematica [2,3].

Цель исследования

Целью проведенных исследований являлась разработка более быстродействующего алгоритма по сравнению с известными алгоритмами вейвлет-преобразования изображений при обеспечении требуемого качества преобразования.

Материал и методы исследования

В данной статье рассматриваются результаты применения предлагаемого алгоритма вейвлет-преобразования изображений [6,7]. Информация об изображении представляется в виде двумерного сигнала и производится разложение изображения на множество уровней декомпозиции. Алгоритм характеризуется следующими особенностями:

1. Аналогично дискретному вейвлет-преобразованию гильбертово пространство сигналов $L^2(R)$ представляется совокупностью вложенных друг в друга подпространств. Порядок m подпространства определяет уровень декомпозиции сигнала[4].

$$\dots \subset W_m \subset W_{m-1} \dots W_0 .$$

Размеры подпространств растут по мере уменьшения порядка m их уровня. Пересечение этих подпространств образует пустое множество, а их объединение образует пространство $L^2(R)$.

По мере уменьшения порядка подпространства обеспечивается выявление более мелких деталей сигнала, несущего информацию об изображении. Это позволяет переходить от более низкого к более высокому уровню разрешения изображения.

2. В качестве вейвлетов использованы производные функции Гаусса. Они имеют аналитическое описание, лучше локализованы во временной и частотной области, являются симметричными функциями. Базисная функция является гладкой. Применение этих функций обеспечивает достаточно высокую точность вейвлет-анализа сигналов.

3. Для обеспечения возможности обработки сигнала в реальном масштабе времени расчеты параметров вейвлет-преобразования осуществляются с применением быстрого Фурье-преобразования.

Для вычисления вейвлет-спектра сигнала на основе производных функции Гаусса и функции Шеннона используется формула непрерывного вейвлет-преобразования:

$$W(a, b) = \frac{1}{\sqrt{a}} \int_{-\infty}^{\infty} S(t) \psi\left(\frac{t-b}{a}\right) dt , \quad (1)$$

где a – масштабный коэффициент, b – параметр сдвига вейвлета.

Для вычисления вейвлет-преобразования прямым численным интегрированием требуется относительно много времени, поэтому вейвлет-спектр вычисляется в частотной

области с применением быстрого преобразования Фурье (БПФ). При этом вычисляются коэффициенты тригонометрического ряда $a_1(n), b_1(n)$ сигнала $S(k)$ с использованием БПФ :

$$a_1(n) = \frac{1}{N} \sum_{k=0}^{N-1} S(k) \cos\left(\frac{2\pi nk}{N}\right), \quad (2)$$

$$b_1(n) = \frac{1}{N} \sum_{k=0}^{N-1} S(k) \sin\left(\frac{2\pi nk}{N}\right). \quad (3)$$

Вычисляются коэффициенты тригонометрического ряда $a_2(n), b_2(n)$ вейвлета $\psi(k)$ с использованием БПФ:

$$a_2(n) = \frac{1}{N} \sum_{k=0}^{N-1} \psi(k) \cos\left(\frac{2\pi nk}{N}\right), \quad (4)$$

$$b_2(n) = \frac{1}{N} \sum_{k=0}^{N-1} \psi(k) \sin\left(\frac{2\pi nk}{N}\right). \quad (5)$$

Вычисляется комплексно сопряженный спектр:

$$c_1(n) = a_1(n) \times a_2(n) + b_1(n) \times b_2(n), \quad (6)$$

$$c_2(n) = b_1(n) \times a_2(n) - a_1(n) \times b_2(n). \quad (7)$$

Для четного вейвлета вычисляется левая часть суммы, для нечетного вейвлета - правая часть суммы.

Вейвлет-спектр $W(a,b)$ (матрица вейвлет-коэффициентов $M \times N$) для входного анализируемого сигнала длиной N отсчетов получается путем вычисления M обратных преобразований Фурье от комплексно сопряженного спектра по формуле:

$$W(a,b) = \sum_{k=0}^{N-1} (c_1(k) + ic_2(k)) \exp\left(i \frac{2\pi nk}{N}\right). \quad (8)$$

При этом вейвлет-преобразование осуществляется для всего изображения, пилообразной разверткой по строкам и столбцам. В отличие от алгоритма Малла, данный алгоритм позволяет получать гораздо больше уровней разложения, тем самым позволяет более подробно исследовать изображение.

Устройство, реализующее алгоритм двумерного быстрого непрерывного вейвлет-преобразования, приведено на рис. 1, где: блок 1 – аналого-цифровой преобразователь (АЦП), блок 2 – оперативное запоминающее устройство (ОЗУ), блок 3 – блок развертки по строкам (РХ), блок 4 – блок развертки по столбцам (РУ), блоки 5, 6 – вычислители непрерывного быстрого вейвлет-преобразования (НБВП), блок 7 – постоянное запоминающее устройство (ПЗУ), блок 8 – устройство управления (УУ).

Принцип действия устройства заключается в следующем. Анализируемый двумерный сигнал $S(x,y)$ поступает на вход блока 1, с выхода которого полученная дискретная выборка $S(n,n)$ поступает на вход блока 2.

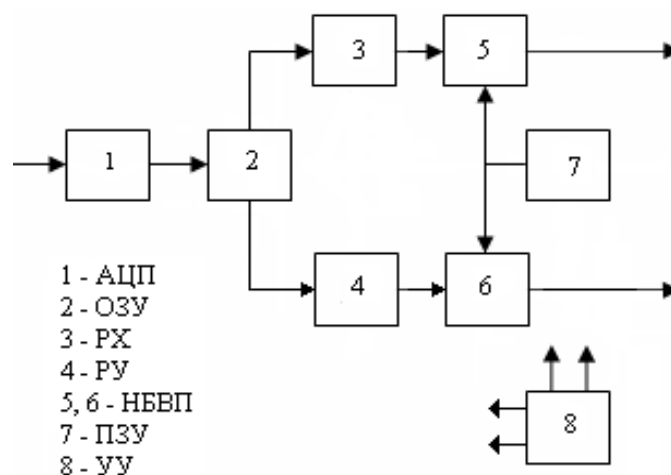


Рис.1. Блок-схема устройства двумерного прямого быстрого вейвлет-преобразования

С выхода этого блока двумерная выборка сигнала одновременно поступает на входы блоков 3 и 4, с выходов которых одномерные сигналы с количеством отсчетов $n \times n$ поступают на входы блоков 5, 6. С выходов этих блоков снимаются результаты вейвлет-преобразования сигнала в виде массива значений вейвлет-коэффициентов масштабов (M) и сдвигов (N). Блок 8 управляет процессом функционирования устройства.

Данное устройство позволяет выбирать для анализа двумерного входного сигнала различные типы вейвлет-функций с произвольным шагом дискретизации масштабных коэффициентов в блоке 7.

Устройство, реализующее алгоритм двумерного обратного быстрого непрерывного вейвлет-преобразования, приведено на рис. 2, где: блоки 1, 2 – вычислители непрерывного обратного быстрого вейвлет-преобразования (НОБВП), блок 3 – постоянное запоминающее устройство (ПЗУ), блоки 4, 5 – оперативные запоминающие устройства (ОЗУ), блоки 6, 7 – блоки преобразования одномерного массива в двумерный массив (ХП, УП), блок 8 – сумматор(СУМ), блок 9 – устройство управления (УУ).

Принцип действия устройства заключается в следующем. Два вейвлет-спектра $W(m,n)$ поступают на входы блоков 1, 2, с выходов которых реконструированные сигналы $S_1(n)$, $S_2(n)$ поступают на входы блоков 4, 5. С выходов этих блоков сигналы поступают на входы блоков 6 и 7 преобразования одномерного сигнала в двумерный сигнал. Из блоков 6, 7, двумерные сигналы поступают на вход блока 8. В блоке 8 вычисляется сумма двух двумерных массивов, элементы которых предварительно делятся на два.

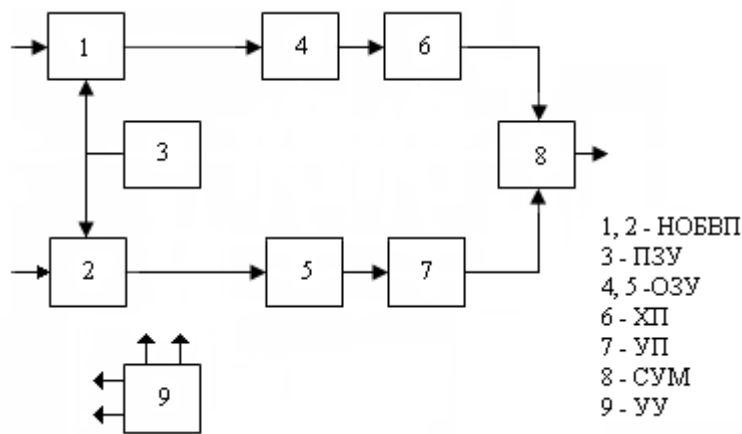


Рис. 2. Блок-схема устройства двумерного обратного быстрого вейвлет-преобразования

С выхода блока 8 снимаются результаты обратного быстрого непрерывного вейвлет-преобразования двумерного сигнала в виде массива значений $S(n,n)$. Устройство управления обеспечивает взаимодействие блоков устройства.

Данное устройство позволяет выбирать различные типы вейвлет-функций с произвольным шагом дискретизации масштабных коэффициентов, хранящиеся в блоке 3 для синтеза двумерного сигнала.

Результаты исследования и их обсуждение

На рис.3 приведены результаты применения разработанного алгоритма для преобразования заданного изображения. Декомпозиция изображения выполнена на 18 уровнях. Изображение содержит 512x512 пикселей. В отличие от алгоритма декомпозиции сигнала Малла количество уровней разложения здесь в два раза больше, так как изображение обрабатывается не по строкам и колонкам, а пилообразной разверткой по вертикали и горизонтали. При обработке цветного изображения необходимо производить вычисление отдельно для каждого из цветов (красного, зеленого и синего). На этом рисунке представлены результаты разложения изображения на 1-ом, 3-ем и 7-ом порядках уровней декомпозиции. Из рисунка следует, что с увеличением порядка уровня подпространства мелкие детали изображения исчезают.

Для оценки полученных результатов на рис. 4 представлены результаты разложения этого же изображения на 2-ом, 4-ом и 5-ом порядках уровней декомпозиции с использованием алгоритма Малла с применением вейвлет Добеши-1, входящего в состав программных средств MATLAB [2,3].

Из визуального сравнения рисунков 3 и 4 следует, что качество преобразования изображения, полученное с использованием алгоритма Малла хуже, чем по рассматриваемому алгоритму. Это обусловлено тем, что дискретные вейвлеты несимметричные и негладкие функции.



а)



б)



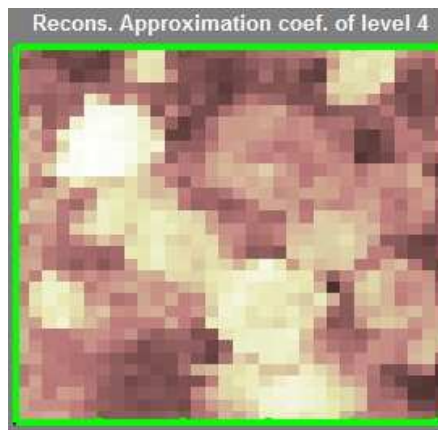
в)

Рис. 3. Виды декомпозиции изображения, полученные с использованием нового алгоритма при разных значениях m : а) $m = 1$; б) $m = 3$; в) $m = 7$

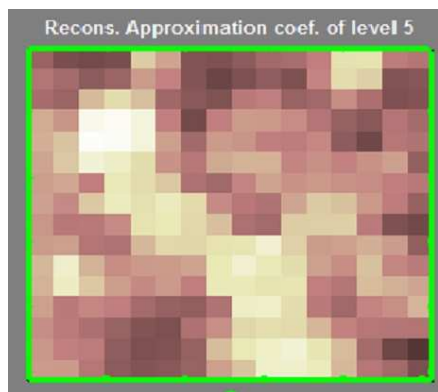
В случае обратного вейвлет-преобразования сначала в заданном изображении представляются мелкие, а затем поэтапно добавляются крупные детали. Получаемое при этом изображение становится все более близким к оригиналу.



a)



б)



в)

Рис. 4. Виды декомпозиции изображения, полученные с использованием алгоритма Малла при разных значениях m : а) $-m = 2$; б) $-m = 4$; в) $-m = 5$

Время вычисления рассматриваемого вейвлет-преобразования в частотной области определяется в основном вычислениями обратного быстрого преобразования Фурье комплексно сопряженного спектра сигнала и вейвлета, так как спектр сигнала вычисляется один раз, а спектр вейвлетов с разными масштабными коэффициентами можно вычислить заранее и хранить в памяти. Вычисление комплексно сопряженного спектра и последующее обратное БПФ для разных масштабных коэффициентов занимает основное время ВП.

Вейвлет-спектр при больших масштабных коэффициентах имеет почти одинаковое значение для многих значений параметра сдвига, поэтому нет необходимости вычислять ВП для каждого значения параметра сдвига, не превышая интервал Котельникова-Найквиста.

Заключение

Рассматриваемый алгоритм вейвлет-преобразования может быть использован во многих задачах преобразования изображений. Такими задачами являются обзорные операции, определение параметров объекта, идентификация и распознавание объектов, определение координат, сжатие информации об изображении. Таким образом, рассматриваемый алгоритм обработки сигналов является удобным для применения, относительно простым в реализации и обладает существенным быстродействием, при обеспечении требуемого качества преобразования изображений.

Исследование выполнено при финансовой поддержке РФФИ в рамках научного проекта №14-07-00143

Список литературы

1. Ахмед Н., Рао К.Р. Ортогональные преобразования при обработке цифровых сигналов. Пер.с англ. М.: Связь, 1980.-2487с.
2. Дьяконов В.П. Вейвлеты. От теории к практике.- М.: СОЛОН-Р, 2002. – 446 с.
3. Дьяконов В.П. MATLAB и SIMVLINK для радиоинженеров.-М.: ДМК Пресс.2011-976с.
4. Новиков И.Я. Теория всплесков/ И.Я. Новиков, В.Ю. Протасов, М.А. Скопина.- М.:Физматлит, 2005.- 616 с.
5. Рабинер Л.,Лоульдб. Теория и применение цифровой обработки сигналов. –М.: Мр, 1978-848с.
6. Семенов В.И. Непрерывное быстрое вейвлет-преобразование. Свидетельство об официальной регистрации программ для ЭВМ №2007615024 зарегистрировано в реестре программ для ЭВМ 04.12.2007г.
7. Семенов В.И., Желтов П.В. Непрерывное быстрое $m + 1$ шаговое вейвлет-преобразование. Свидетельство о государственной регистрации программы для ЭВМ №2009616896 зарегистрировано в Реестре программ для ЭВМ 11.12. 2009 г.

Рецензенты:

Артемьев И.Т., д.ф.-м.н., профессор кафедры математического и аппаратного обеспечения информационных систем, ФГБОУ ВПО «ЧГУ им. И.Н.Ульянова», г. Чебоксары;

Слаутский Л.А., д.ф.-м.н., профессор кафедры управления и информатики ФГБОУ ВПО
«ЧГУ им. И.Н.Ульянова», г. Чебоксары.