

- конструкции / Под ред. В.В. Ермолова. – М.: Стройиздат, 1983 –С. 83–112.
12. Федоров А.Б. Теплозащитные характеристики ограждающих конструкций каркасно-тентовых и надувных сооружений /А.Б. Федоров, А.И. Тютюнников // Мир строительства и недвижимости. –№ 4. –2004. –С. 30–31.
13. Алейников А.Е. Методики расчета теплотерь и теплопоступлений через ограждающие конструкции каркасно-тентовых и надувных сооружений /А.Е. Алейников, А.Б. Федоров, А.И. Тютюнников // СтройПРОФИЛЬ. – № 8(38). –2004. –С. 58–61.
14. СНИП 41–01–2003 «Отопление, вентиляция и кондиционирование» / Госстрой России. –М.: Стройиздат, 2004. –60 с.
15. Будівельна кліматологія. Захист від небезпечних геологічних процесів, шкідливих експлуатаційних впливів, від пожежі. Національний стандарт України. ДСТУ – НБВ.1.1-27:2010. –Київ, Мінрегіонбуд України. –2011.
16. СНИП II–А.6–72. «Строительная климатология и геофизика». –М., Стройиздат, –1973.
17. Methane Hydrate Pellet Transport Using the Self-Preservation Effect: A Techno-Economic Analysis / [Gregor Rehder, Robert Eck, Markus Elfgen, Andrzej Falenty, Rainer Hamann, Nina Kähler, Werner F. Kuhs, Hans Osterkamp, Christoph Windmeier] // Energies. – 2012. – №5. – P. 2499 – 2523.

#### УДК 622.73

БУКИН С.Л. к.т.н., докторант кафедры обогащения полезных ископаемых, СЕРГЕЕВ П.В. д.т.н., профессор кафедры обогащения полезных ископаемых, БУКИНА А.С. магистр кафедры обогащения полезных ископаемых, ГВУЗ «Донецкий национальный технический университет»

### **СРАВНЕНИЕ РЕЗУЛЬТАТОВ ПРОЦЕССА ИЗМЕЛЬЧЕНИЯ В ВИБРАЦИОННОЙ МЕЛЬНИЦЕ С ГАРМОНИЧЕСКИМ И БИГАРМОНИЧЕСКИМ РЕЖИМАМИ РАБОТЫ**

*В статье изложены результаты лабораторных исследований процесса измельчения в гармоническом и бигармоническом поле колебаний рабочего органа. Установлены преимущества использования бигармонического режима работы вибрационной мельницы.*

*У статті викладено результати лабораторних досліджень процесу подрібнення в гармонійному і бігармонійному полі коливань робочого органу. Встановлено переваги використання бігармонійного режиму роботи вібраційного млина.*

*This paper describes the results of laboratory studies of the grinding process in the harmonic and biharmonic field fluctuations of the working body. Installed the advantages of using biharmonic mode vibration mill.*

**Проблема и ее связь с научными и практическими задачами.** В последнее время промышленное применение получают мельницы с большей скоростью приложения разрушительных усилий, чем у барабанных мельниц. К ним относятся вибрационные, центробежные, струйные, планетарные и другие измельчители [1-3]. Удельная производительность этих мельниц в несколько раз выше, чем у вращающихся шаровых.

Многочисленные исследования по тонкому измельчению подтверждают вывод, что наиболее эффективным средством для получения продукта крупностью -50 мкм при максимальной крупности исходного питания 2÷10 мм и относительно небольшой производительности по конечному продукту (до 10 т/ч) является вибрационная мельница [4-9].

Среди разнообразных типов вибрационных мельниц предпочтительное распространение получили инерционные трубчатые горизонтальные мельницы с гармоническим режимом работы. Однако этот тип мельниц имеет существенный недостаток – наличие «застойных» зон из-за чего происходит сегрегация помольных тел и измельчаемого материала. В конечном счете, это приводит к снижению удельной производительности мельницы.

Таким образом, исследование новых способов и технических средств, позволяющих интенсифицировать процесс тонкого вибрационного измельчения, является актуальной задачей.

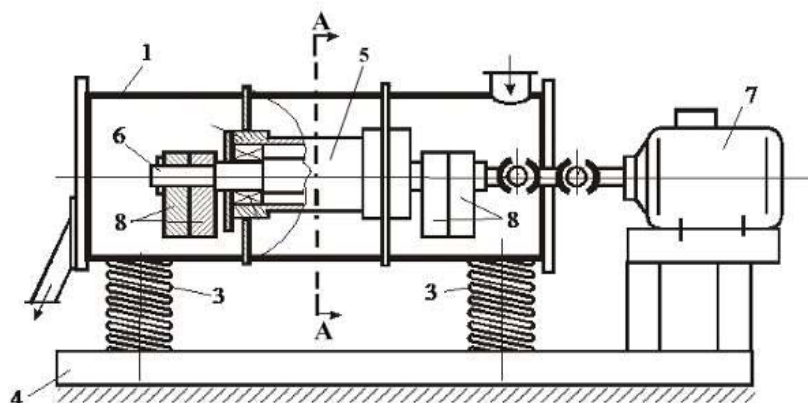
**Анализ исследований и публикаций.** Интенсификация процесса тонкого измельчения может идти по ряду направлений, одним из которых является реализация в конструкциях вибромельниц горизонтального типа двухмерных и трехмерных сложных колебаний, возбуждающих переменную скорость движения мелющих тел [10]. Это позволяет «турбулизовать» движение загрузки, вовлечь в процесс малоподвижное ядро, снизив объем «застойных» зон, что **сокращает** энергозатраты на процесс измельчения и повышает удельную производительность вибромельницы. К такому способу возможной интенсификации процесса измельчения следует отнести использование полигармонических (частный случай бигармонических) законов колебаний рабочего органа (помольного барабана) вибромельницы [11].

Технологическая эффективность применения полигармонических режимов в конструкциях вибромашин разного технологического назначения подтверждена многочисленными исследованиями таких известных ученых как И.И. Блехман, Э.А. Аграновская, В.Н. Потураев, И.Ф. Гончаревич, П.Ф. Овчинников, Б.И. Крюков, С.Л. Цыфанский, И.И. Быховский, М.В. Хвингия, В.П. Франчук, В.П. Надутый, Л.А. Вайсберг, А.Д. Учитель, В.И. Засельский, Г.А. Шевченко, В.Н. Шмигальский и других, посвященными в основном динамике машин определенных классов. Однако в большинстве своем они не выявляют преимуществ вибромашин конкретных конструктивных схем.

ДонНТУ разработана конструкция горизонтальной инерционной вибромельницы нового типа, в которой мелющий орган совершает бигармонические колебания в вертикальной поперечной плоскости [12-14]. Особенностью данной мельницы является применение двух дебалансных вибровозбудителей, вращающихся с разной угловой частотой. Проведенные динамические исследования вибромельницы [15] установили многообразие вариантов поля колебаний помольной камеры. Настоящая статья является продолжением работ, направленных на изучение особенностей вибромельницы нового типа.

**Постановка заданий.** Целью настоящих исследований является выявление преимуществ измельчения в бигармоническом виброполе по сравнению с традиционным гармоническим.

**Изложение материала и результатов.** Суть исследований заключалась в сравнении эффективности измельчения материалов различной прочности в вибромельнице нового типа. При этом использовались два вида помола - стержневой и шаровой. Для установления закономерностей процесса измельчения материалов разработана и изготовлена экспериментальная установка на базе лабораторного образца инерционной вибромельницы с бигармоническим режимом работы. В основу экспериментальной установки положена вибрационная мельница нового типа (рис. 1), содержащая рабочий орган 1 (помольная труба) с телами измельчения 2, который установлен при помощи опорных виброизоляторов 3 на неподвижное основание 4. Вибромельница снабжена центробежными вибровозбудителями 5 дебалансного типа, каждый из которых имеет приводной вал 6, соединенный с асинхронным электродвигателем 7. На валах закреплены дебалансы 8. Скорость вращения одного из электродвигателей привода вращения вибровозбудителя имеет возможность реверсирования направления вращения и регулирования угловой частоты вращения при помощи микропроцессорного частотного преобразователя (инвертора) серии L300Plus фирмы HITACHI.



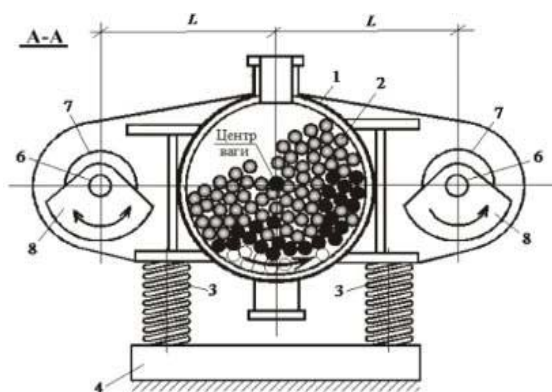


Рис. 1. Конструкция бигармонической вибромельницы

Путем регулирования частоты и амплитуды колебаний соответствующих гармоник, а также осуществлением реверса одного из электродвигателей можно управлять в широком диапазоне силовым воздействием измельчающих тел на измельчаемый материал. Сложное движение тел измельчения совместно с обрабатываемым материалом позволяет снизить объем застойной зоны.

В качестве критериев качества измельчения обычно принимают тонину помола (средний размер частиц, распределение их по размерам), удельную поверхность материала, активность порошков. Тонину помола определяют, применяя ситовой (для частиц крупнее 40 мкм), седиментационный, микроскопический анализ. Удельную поверхность оценивают, например, методом измерения газопроницаемости (по падению скорости потока газа или давления при прохождении его через стандартный порошковый образец), для чего необходимо первоначально осуществить калибровку по порошкам с известной поверхностью. Один из надежных способов - низкотемпературная сорбция газов (азота и др.) с тепловой десорбцией, определение количества сорбированных газов проводят волюметрическим, гравиметрическим и другими методами.

В рассматриваемом случае эффективность измельчения оценивалась по содержанию в измельченном продукте класса менее 100 мкм путем его просеивания на сите №0100 ГОСТ 6613-86, а также показателем степени измельчения  $i$ , как наиболее полно оценивающим качественную сторону процесса. Степень измельчения определяется как отношение максимальных (средних) размеров зерен до и после дробления [16]:

$$i = D_{max}/d_{max}, \quad (1)$$

где  $D_{max}$  и  $d_{max}$  – диаметр максимального куска материала до и после измельчения соответственно.

Лабораторные исследования проводились с использованием антрацита ЦОФ „Шахтерская”, угля марки Ж шахты им. А.Ф.Засядько и природного мела Славяногорского месторождения. Отбор проб крупностью 0-6 мм всех материалов производился в соответствии с ГОСТ 10742-71. Гранулометрический состав материала соответствует усредненным данным для данного класса (табл. 1).

Таблица 1

*Гранулометрический состав объектов исследований*

Материал	Классы крупности, мм:							
	+6	6-3	3-1	1-0,5	0,5-0,25	0,25-0,10	0,10-0,063	0,063-0
Антрацит	9,5	21,4	30,6	22,0	10,2	5,3	2,0	1,0
Уголь марки „Ж”	5,1	16,0	27,0	16,3	15,2	13,6	3,8	3,0
Природный мел	2,1	8,3	19,7	13,9	14,2	23,8	13,0	5,0

В качестве измельчающей среды применялись чугунные шары диаметром  $d=20$  мм и стальные стержни того же диаметра. Заполнение мельниц мелющими телами составляло 50% в случае шарового помола и 40% стержневого, что согласно [10] обеспечивает максимальную производительность процесса измельчения. Разовая загрузка мельниц исходным материалом составляла 10 кг.

Опыты проводились в следующей последовательности. После тщательного усреднения подготовленная навеска загружалась в помольный барабан рабочего органа лабораторной установки вибрационного измельчения. Предварительно устанавливались необходимые частоты и амплитуды гармоник колебаний рабочего режима вибромельницы. После выхода на установившийся режим колебаний включался секундомер. Время измельчения во всех экспериментах принималось одинаковым. Измельченный продукт совместно с телами измельчения после остановки мельницы удалялся в приемный бункер, причем последние отделялись на сите с ячейкой, меньше диаметра шаров. После выполнения ситового анализа измельченного продукта на ситовом анализаторе заполнялись таблицы ситового анализа, строились характеристики крупности исходного и измельченных продуктов, определялось содержание в измельченном продукте класса менее 100 мкм, рассчитывалась степень измельчения  $i$  (1).

Достоверность и надежность опытных данных оценивались в соответствии с общепринятым статистическим аппаратом [17]. При этом для каждой анализируемой выборки, включающей 3...5 измерений, определялись среднеквадратические ошибки и доверительные интервалы. Равноточность измерений проверялась с помощью критерия Кохрена, достоверность различия в средних показателях сравниваемых серий – критерия Стьюдента, адекватность математической модели оценивалась критерием Фишера. Проверка статистических гипотез осуществлялась при доверительной вероятности 95 %.

Результаты исследования представлены на рис. 2–4 (режим I – гармонический, режим II – бигармонический).

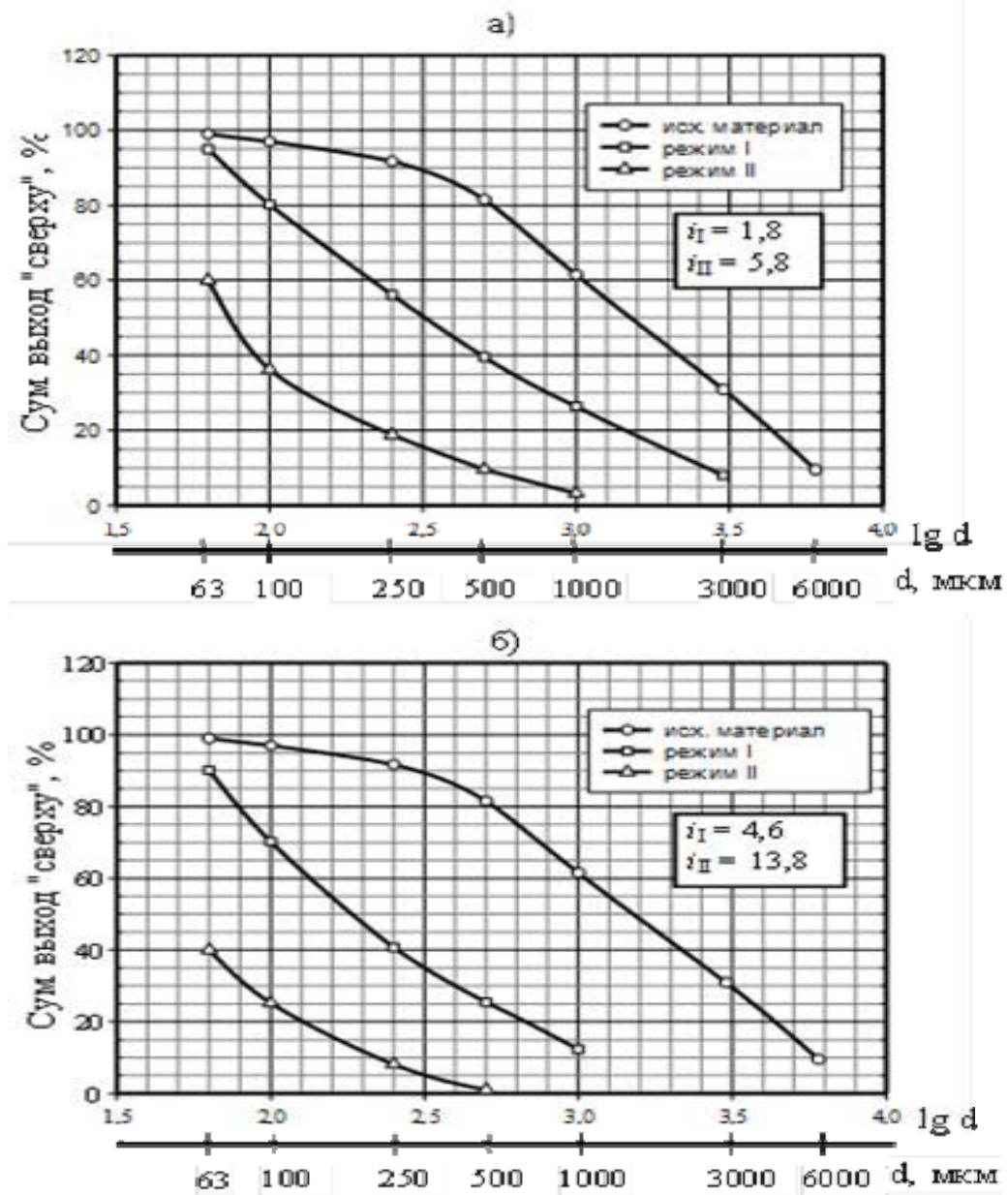


Рис. 2. Полулогарифмические суммарные характеристики крупности исходного антрацита и продуктов его измельчения: а – стержневой помол, б – шаровой помол

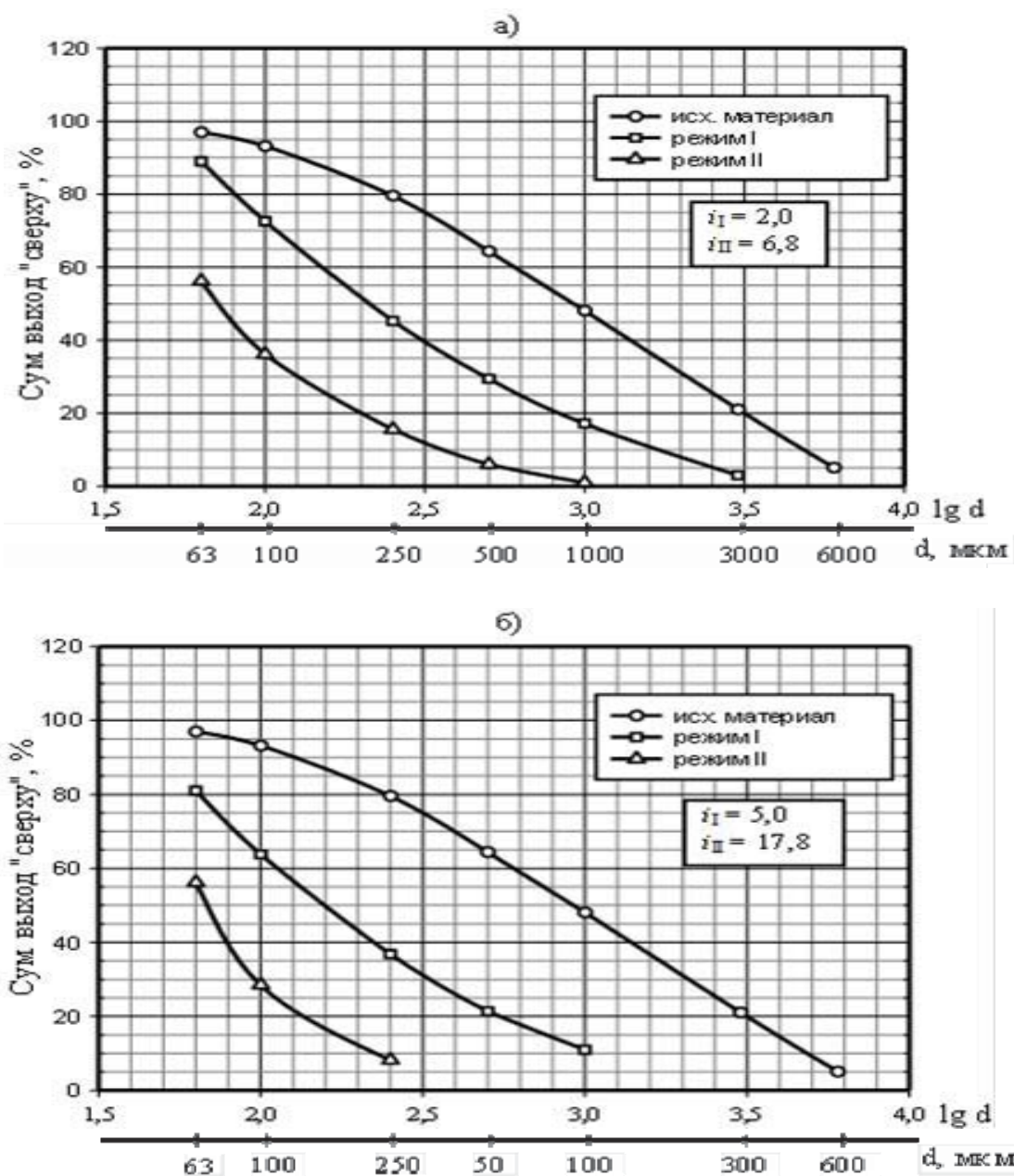


Рис. 3. Полулогарифмические суммарные характеристики крупности исходного угля марки Ж и продуктов его измельчения: а – стержневой помол, б – шаровой помол.

Трудность построения и анализа графиков в области частиц микронных размеров при относительно широком диапазоне крупности частиц материала обусловили необходимость применения полулогарифмических характеристик крупности. Их преимущество по сравнению с обычной шкалой состоит в том, что расстояния между соседними значениями отверстий сит на оси абсцисс в области малых зерен увеличиваются, а в области более крупных – сокращаются. Это позволяет более точно определять выход тонких классов при обычном размере графика.

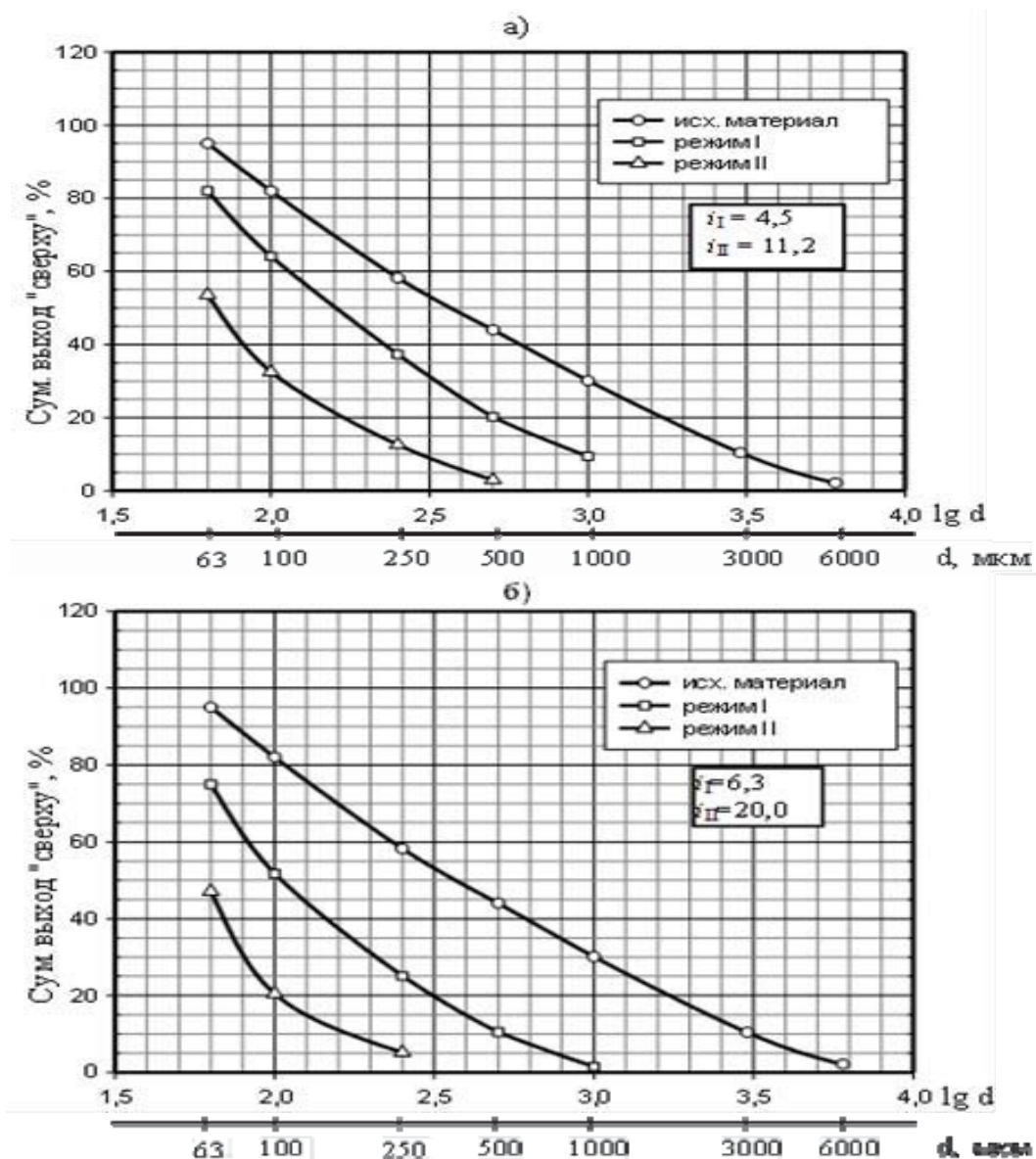


Рис. 4. Полулогарифмические суммарные характеристики крупности исходного мела и продуктов его измельчения: а – стержневой помол, б – шаровой помол.

Обработка и анализ полученных данных, а также построение полулогарифмических суммарных характеристик крупности осуществлялись при помощи статистического программного модуля SigmaPlot 9.0 [18].

Полученные результаты свидетельствуют о существенном повышении эффективности процесса измельчения в бигармоническом режиме всех исследуемых образцов материалов. В случае применения шарового помола степень измельчения  $i$  изменяется в пределах от 1,8 (на антраците) до 4,5 (на природном меле) при стержневом помоле и в пределах от 4,6 до 6,3 (на тех же материалах) при помоле в гармоническом режиме.

**Выводы.** Использование бигармонического режима вибромельницы позволяет существенно увеличить степень измельчения исследуемых материалов как при стержневом, так и шаровом помоле. Так, при стержневом помоле антрацита степень измельчения в бигармоническом режиме в



сравнении с гармоническим режимом возрастает в 3,2 раза, угля марки Ж – в 3,4 раза, природного мела – в 2,5 раза. Те же тенденции сохраняются и при шаровом помоле: степень измельчения антрацита возрастает в 3 раза, угля марки Ж – в 3,6 раза, природного мела – в 3,2 раза.

В целом можно отметить, что применение бигармонического режима измельчения при прочих равных условиях позволяет увеличить степень измельчения материалов в 2,5÷3,6 раза по сравнению с традиционным гармоническим режимом.

О повышении эффективности измельчения материалов в случае применения бигармонического режима свидетельствует также резкое увеличение содержания в измельченном продукте класса крупностью менее 100 мкм. В случае стержневого помола антрацита содержание этого класса возрастает с 19,8 % при гармоническом режиме измельчения до 63,8 % при бигармоническом. При шаровом измельчении антрацита эта величина составляет 29,8 % и 74,8 % соответственно. Те же закономерности прослеживаются и при измельчении других материалов.

Наибольшая эффективность измельчения в бигармоническом режиме достигалась на природном меле. При его шаровом измельчении в вибромельнице с бигармоническим режимом содержание класса -100 мкм в измельченном продукте достигает 79,5 %. При этом на долю частиц крупностью -63 мкм в этом классе приходится более 66 %.

Таким образом, проведенные стендовые исследования полностью подтверждают наличие существенных технологических преимуществ измельчения материалов в бигармоническом поле колебаний по сравнению с традиционным гармоническим. Это выражается в значительном росте степени измельчения, а также повышении содержания в измельченном продукте тонких частиц крупностью менее 100 мкм.

#### *Список литературы:*

1. Forssberg E. International overview and outlook on comminution technology. / Forssberg, Eric; Yanmin, Wang. // Stockholm: Föreningen Mineralteknisk Forskning / Swedish Mineral Processing Research Association, 2003. 121 p. Материалы сайта: <https://pure.ltu.se/portal/en/publications/international-overview-and-outlook-on-comminution-technology> (c8f73a70-a594-11db-9811-000ea68e967b).html

2. Селективное разрушение материалов: Монография / В.И. Ревнивцев, Г.В. Гапонов, Л.П. Зарогатский, И.М. Костин, Г.А. Финкельштейн, Э.А. Хопунов, В.П. Яшин. -М.: Недра, 1988. -286 с.

3. Подрібнювання. Енергетика і технологія: Навч. посібник / Г.Г.Півняк, Л.А.Вайсберг, В.І.Кириченко, П.І.Пілов, В.В.Кириченко. - Дніпропетровськ: Національний гірничий університет, 2006. -314 с.

4. Лесин А.Д. Современные вибрационные мельницы и их использование в промышленности. "Химическое и нефтяное машиностроение", 1968, №2. –С. 29-34.
5. Wehnen P., Kortmann F. H. Die Schwingmahl und ein neues mahlsystem für die Zerkleinerung von Kohle und Koks. Braunkohlee, 1979, 31 Nr. 4, 95–100.
6. Vibrating Tube Mill – A new concept in Grinding. Venustesh A. /Indian Mining and Enj. / 1982, 21, Nr. 1, 22-23.
7. Овчинников П.Ф. Виброреология: Монография. -К.: Наукова думка, 1983. -271 с.
8. Тюпиков В.Г. Моделирование и оптимизация процессов измельчения в вибрационных мельницах: Автореферат дисс...к.т.н. –М.: МГТУ, 2000. -19 с.
9. Мельницы вибрационные ООО "Вибротехцентр-КТ". – Режим доступа: [HTTP://WWW.VIBROCOM.RU/DEVICE/MILLS/MILLS.HTM](http://www.vibrocom.ru/device/mills/mills.htm)
10. Овчинников П.Ф. Новое в оборудовании для измельчения / П.Ф. Овчинников, Н.Д. Орлова // Мат. конф. «Теория и практика процессов измельчения и разделения». Ч. 1. -Одесса, 1994. -С. 36-40.
11. Гончаревич И.Ф. О повышении производительности и рентабельности промышленных нанотехнологий. -М.: РИА. Секция «Горное дело». - 2010. – Режим доступа: [HTTP://WWW.SLAVIZA.RU/MASHINOSTROENIE/](http://www.slaviza.ru/mashinostroenie/)
12. Патент України на винахід. №100756. Вібраційний млин / С.Л. Букин, А.С. Букина // Заявка а 2011 01521 В02С 19/16. Бюл. №15, 2012 р.
13. Патент РФ на изобретение. №2501608. Вибрационная мельница / С.Л. Букин, А.С. Букина // Заявка 2012104105/13 от 06.02.2012. В02С 19/00. Бюл. №23, 2013.
14. Букин С.Л. Нова конструкція бігармонійного вібромлина для тонкого подрібнення різноманітних матеріалів / С.Л. Букин, А.С. Букина // Збагачення корисних копалин: Наук.-техн. зб. –2012. –Вип. 50 (91). –С. 60-65.
15. Букин С.Л. Динамические возможности инерционной бигармонической вибромельницы нового типа / С.Л. Букин, А.С. Букина // «Прогресивні технології і системи машинобудування: Міжн. зб. наукових праць». -Донецьк: ДонНТУ, 2013. Вип. 1-2 (44-45). -С.61-71.
16. Андреев С.Е. ДРОБЛЕНИЕ, ИЗМЕЛЬЧЕНИЕ и грохочение ПОЛЕЗНЫХ ИСКОПАЕМЫХ: 3 изд. / С.Е. Андреев, В.А. Перов, В.В. Зверевич -М.: Недра. 1980. –415.
17. Рего К.Г. Метрологическая обработка результатов технических измерений. - К: Техніка, 1987. -126 с.
18. Боровиков В. STATISTICA: искусство анализа данных на компьютере. Для профессионалов. -СПб.: Питер, 2001. -656 с.