

УДК 621.313.27

МОДЕЛИРОВАНИЕ АСИНХРОННОГО ДВИГАТЕЛЯ С УСТРОЙСТВОМ КОСВЕННОГО ИЗМЕРЕНИЯ МОМЕНТА

Дементьев Ю.Н., Умурзакова А.Д., Удут Л.С.

Томский политехнический университет, Томск, e-mail: granat_72@mail.ru

В статье представлены блок-схемы асинхронного электропривода с устройством косвенного измерения момента асинхронного двигателя, принцип действия которого основан на измерении мгновенных значений фазных напряжений и токов, знания известных значений числа пар полюсов и активного сопротивления обмотки статора для определения электромагнитного момента. Для определения электромагнитного момента асинхронного электропривода подают напряжение на асинхронный электродвигатель, измеряют на фазах А и В мгновенные значения фазных токов и напряжений с помощью датчиков тока и напряжения и с помощью блока вычисления момента получают сигнал, пропорциональный моменту, развиваемому асинхронным электродвигателем. Предложена имитационная модель асинхронного электропривода с устройством измерения электромагнитного момента, с помощью которой проведены исследования асинхронного двигателя, питаемого ПЧ с ШИМ и без нее. Полученные результаты подтверждают возможность применения, устройства измерения момента в электроприводах переменного тока, причем ошибка измерения предложенное устройство и момент находятся в допустимых пределах.

Ключевые слова: асинхронный электродвигатель, косвенное измерение, электромагнитный момент, асинхронный электропривод

MODELING OF THE ASYNCHRONOUS MOTOR WITH A DEVICE FOR INDIRECT MEASUREMENT OF TIME

Dementev Y.N., Umurzakova A.D., Udut L.S.

Tomsk Polytechnic University, Tomsk, e-mail: granat_72@mail.ru

The article presents the block diagram of the asynchronous electric drive with a device for indirect measurement of time asynchronous motor, principle of action is based on measurement of momentary values of phase voltages and currents, knowledge of known values of the number of pairs of poles and active resistance of the stator winding to determine the electromagnetic moment. To determine the electromagnetic torque of the asynchronous electric drive serves voltage induction motor, measured on phases A and B momentary values of phase currents and voltages with sensors of current and voltage, and use of computing unit of time get a signal that is proportional to the torque delivered by the asynchronous electric motor. The proposed simulation model of the asynchronous electric drive with the device of measurement of electromagnetic torque, which conducted research asynchronous motor powered inverter PWM without it. The obtained results confirm the possibility of using the device of measurement of time in the AC electric drives, and measurement error of the proposed device and time are within acceptable limits.

Keywords: asynchronous electric motor, indirect measurement, electromagnetic torque, asynchronous electric drive

В настоящее время современный асинхронный электропривод является наиболее доступным и массовым, основным потребителем электрической энергии, составляет основу большинства механизмов общепромышленного назначения и представляет собой сложную электромеханическую систему, у которой электрическая и механическая части находятся в тесной взаимосвязи.

Электрический привод осуществляет управление рабочим процессом приводимого в движение механизма. Требования, предъявляемые к технологическому процессу, определяют необходимость задавать и поддерживать с требуемой точностью на заданном уровне момент двигателя.

Таким образом, при управлении технологическим процессом общепромышленного механизма и реализации ограничений, накладываемых на допустимые нагрузки электрических и механических систем,

определяют необходимость знания координат электромеханической системы.

Поэтому задача измерения момента в современных электроприводах представляется очень важной.

Измерение момента возможно производить различными способами. Одни из них связаны с необходимостью измерения мгновенных значений магнитных потоков и токов двигателей. Перемножая соответствующие токи и потоки, можно получить момент двигателя. При этом используются идеализированные зависимости, которые в ряде случаев могут привести к значительным погрешностям измерений, вследствие чего такой метод не получил широкого распространения [2].

В некоторых случаях для измерения электромагнитных моментов двигателей можно воспользоваться методами, которые основаны на измерении крутящего момента, передаваемого через вал. Существуют

различные устройства для измерения крутящего момента: балансирующие динамометры, торсионные приборы, трансмиссионные динамометры и преобразовательные установки для измерения крутящего момента по вторичным параметрам и т.д. [3, 4].

Однако для того, чтобы получить электромагнитный момент, необходимо присоединить к валу двигателя дополнительное устройство, у которого момент инерции должен быть во много раз больше момента инерции ротора двигателя. Поэтому использование таких методов измерения чаще всего практически нецелесообразно.

В связи с вышеизложенным целью статьи является исследование разработанного авторами устройства косвенного измерения момента трехфазного двигателя в асинхрон-

ном электроприводе, которое является простым, надежным и удобным в работе и позволяет в любой момент времени снимать показания [1, 5, 6].

Для достижения поставленной цели в статье предлагается имитационная модель системы и устройства измерения момента в программном пакете MATLAB. Причем исследования проведены для устройств, которые содержат в функциональной схеме асинхронного электропривода двигатель, питаемый от ПЧ с ШИМ и без нее.

Имитационная модель измерения электромагнитного момента асинхронного двигателя с короткозамкнутым ротором (АДКР), созданная в прикладном пакете Simulink компьютерной среды программирования MATLAB, приведена на рис. 1.

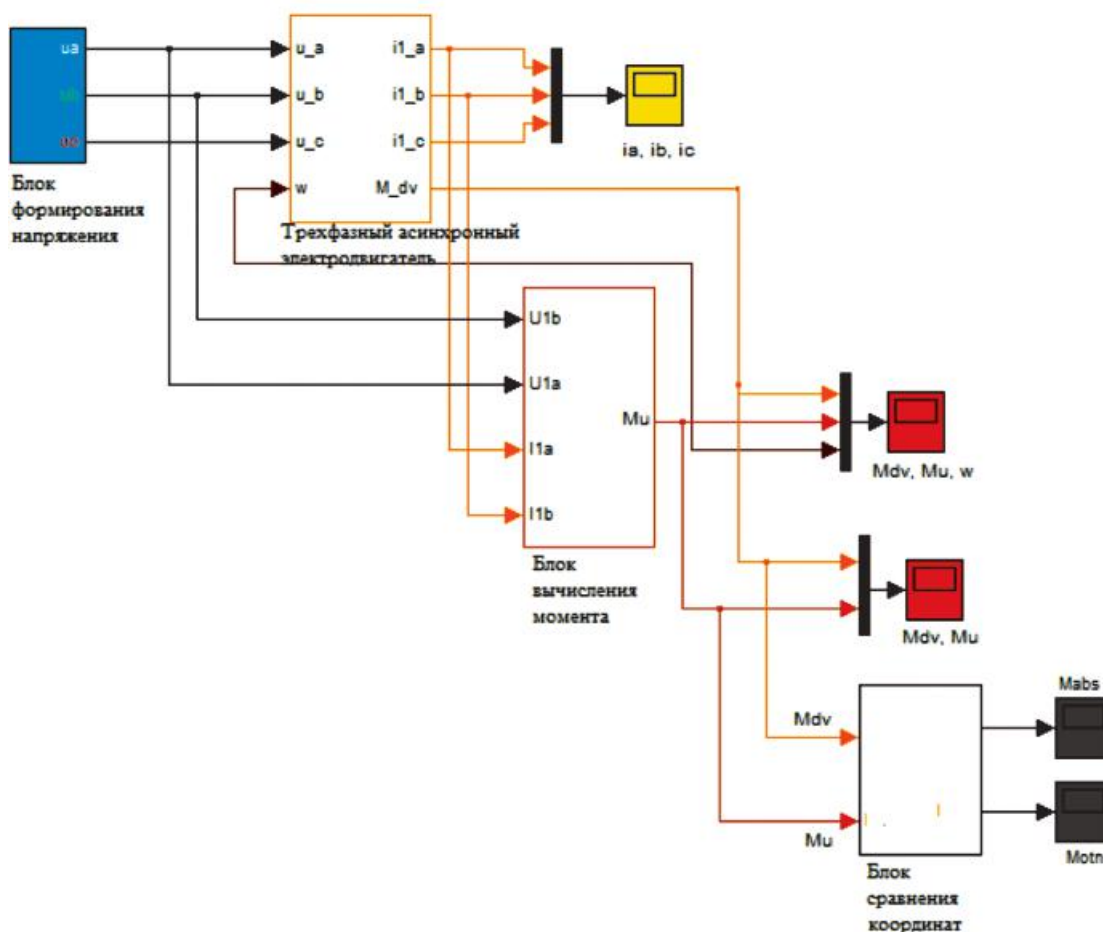


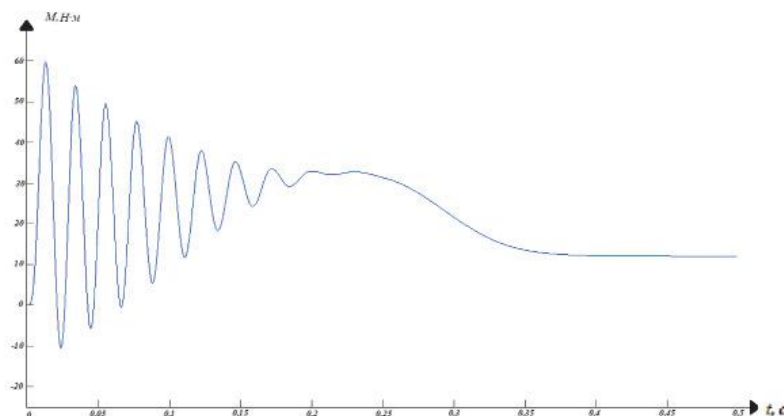
Рис. 1. Блок-схема асинхронного электропривода процедуры измерения и расчета момента асинхронного электропривода

В рассматриваемой модели входными величинами АДКР являются токи и напряжения трехфазной системы координат (А, В, С), а на выходе блока вычисления момен-

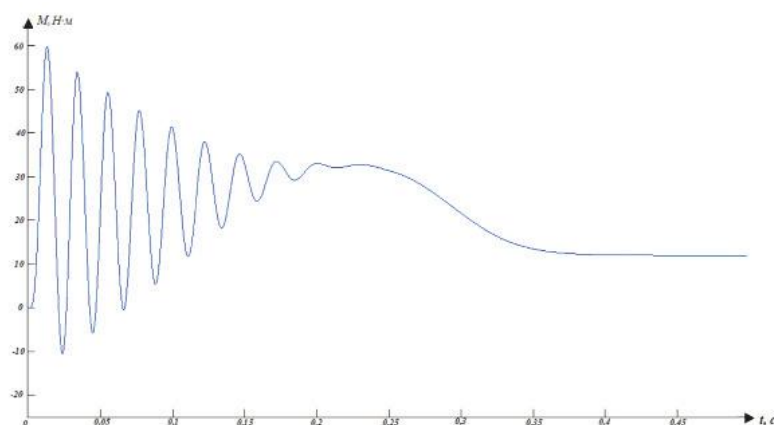
та – электромагнитный момент. Результаты моделирования выводятся на многоканальные виртуальные осциллографы. На рис. 2 приведены зависимости характеристик мо-

мента от времени (полученные с АДКР – а, с предложенного устройства вычисления момента – б). Исследование осуществляется в режиме пуска асинхронного электродви-

гателя: время начала моделирования $t_0 = 0$; время окончания моделирования $t_k = 1$ с; с фиксированным шагом интегрирования, расчет проведен по методу Эйлера.



а



б

Рис. 2. Характеристики момента $M(t)$ АДКР

На рис. 3 представлена блок-схема асинхронного электропривода, питаемого от ПЧ с ШИМ, для измерения и расчета электромагнитного момента.

На выходе блока вычисления момента АДКР снимается сигнал, пропорциональный электромагнитному моменту $M(t)$. На рис. 4 представлены результаты моделирования (а – с АДКР; б – с устройства вычис-

ления момента). Для режима пуска приняты те же условия, что и ранее.

Из рис. 4 установлено, что полученные кривые мало отличаются.

Оценка абсолютной и относительной ошибок результатов имитационного моделирования, полученных с блока сравнения (для АДКР АИР90L4 $P_2 = 2,2$ кВт, $U_{н.л} = 380$ В, $2p = 2$, $f = 50$ Гц), показана в таблице.

Результаты имитационного моделирования

Наименование	Абсолютная ошибка Δ , М·н	Относительная ошибка δ , %
	$\Delta M, 10^{-3}$	$\delta_M, 10^{-2}$
Измерение с помощью блока вычисления момента АДКР	-0,015...0,072	-0,12...+0,12
Измерение с помощью блока вычисления момента АДКР (с ШИМ)	-0,01...+0,05	-10...+10

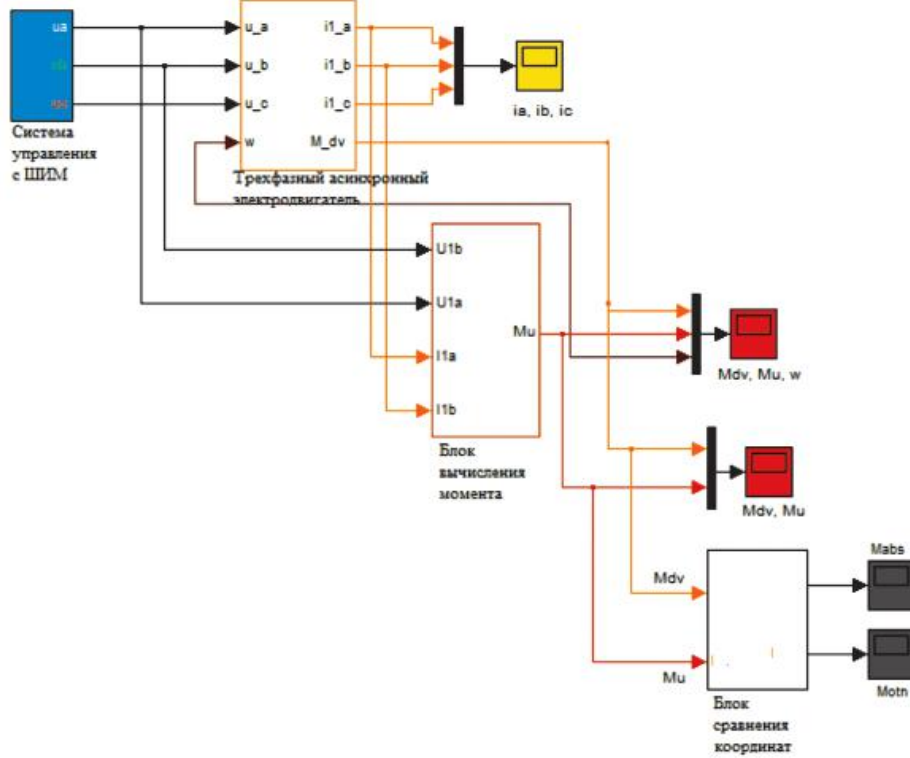
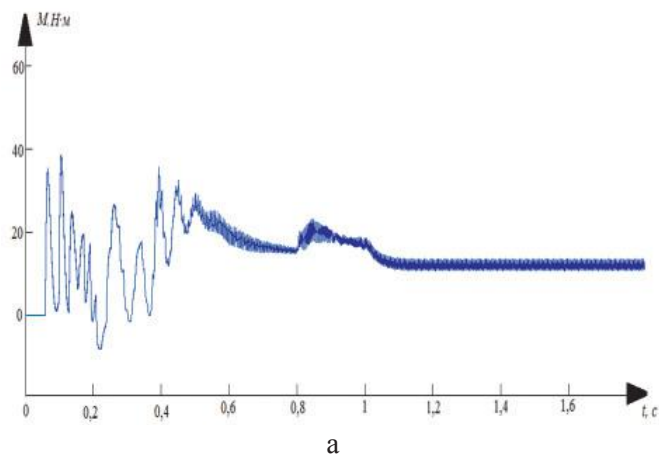
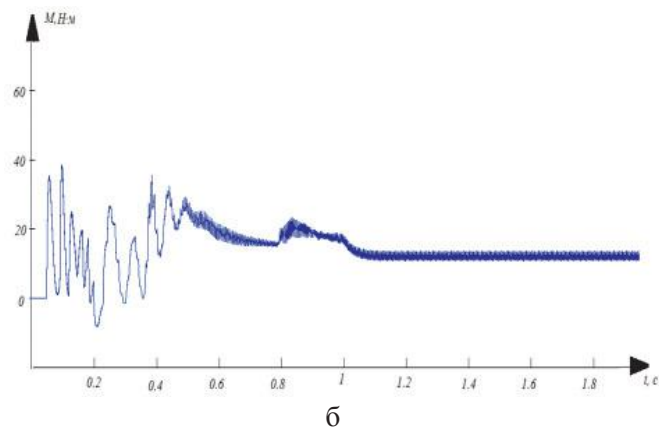


Рис. 3. Блок-схема асинхронного электропривода с ШИМ для измерения и расчета электромагнитного момента



а



б

Рис. 4. Характеристики момента $M(t)$ АДКР с ШИМ

Из данных таблицы видно, что абсолютная и относительная погрешности измерения находятся в допустимых пределах.

Выводы

Из вышеприведенного в статье следует, что результаты измерения электромагнитного момента предлагаемым устройством не зависят от способа реализации системы управления подаваемого напряжения, а ошибка измерения находится в допустимых пределах.

Работа выполнена в рамках государственного задания «Наука» 2.1318.2014 «Разработка и исследование гибридного моделирующего комплекса энергосистемы с активной адаптивной сетью».

Список литературы

1. Дементьев Ю.Н., Умурзакова А.Д. Устройство для измерения крутящего момента трехфазного асинхронного электродвигателя // Патент на полезную модель РФ № 131874, 27.08.2013.
2. Лейтман М.Б. Автоматическое измерение выходных параметров электродвигателей. – М.: Энергоатомиздат, 1983. – 152 с.
3. Москаленко В.В. Масандилов Л.С. Измерение динамических моментов в электроприводах переменного тока. – М.: Энергия, 1975. – 184 с.
4. Потапов Л.А., Юферов Ф.М. Измерение вращающихся моментов и скоростей вращения микроэлектродвигателей. – М.: Энергия, 1976. – С. 121.
5. Умурзакова А.Д., Мельников В.Ю. Способ измерения крутящегося момента асинхронного электродвигателя // Инновационный Патент РК № 20031, 14.02.2009. бюл. № 2.
6. Умурзакова А.Д., Мельников В.Ю. Способ измерения крутящегося момента асинхронного электродвигателя // Предварительный патент РК № 18934, 15.11.2007. бюл. № 11.

тля // Предварительный патент РК № 18934, 15.11.2007. бюл. № 11.

References

1. Dement'ev Yu.N., Umurzakova A.D. Ustrojstvo dlya izmereniya krutyashhego momenta trexfaznogo asinxronnogo e'lektrodvigatelya // Patent na poleznuyu model' RF no. 131874, 27.08.2013.
2. Lejtman M.B. Avtomaticheskoe izmerenie vychodnyx parametrov e'lektrodvigatelyj. M.: E'nergoatomizdat, 1983. 152 p.
3. Moskalenko V.V. Masandilov L.S. Izmerenie dinamičeskix momentov v e'lektroprivodax peremennogo toka. M.: E'nergiya, 1975. 184 p.
4. Potapov L.A., Yuferov F.M. Izmerenie vrashhayushhix-sya momentov i skorostej vrashheniya mikro'e'lektrodvigatelyj. M.: E'nergiya, 1976. pp. 121.
5. Umurzakova A.D., Mel'nikov V.Yu. Sposob izmereniya krutyashhegosya momenta asinxronnogo e'lektrodvigatelya // Innovacionnyj Patent RK no. 20031, 14.02.2009. byul. no. 2.
6. Umurzakova A.D., Mel'nikov V.Yu. Sposob izmereniya krutyashhegosya momenta asinxronnogo e'lektrodvigatelya // Predvaritel'nyj patent RK no. 18934, 15.11.2007. byul. no. 11.

Рецензенты:

Гончаров В.И., д.т.н., профессор кафедры «Интегрированные компьютерные системы управления» Института кибернетики, Национальный исследовательский Томский политехнический университет, г. Томск;

Лукутин Б.В., д.т.н., профессор, заведующий кафедрой «Электроснабжение промышленных предприятий», Энергетического института, Национальный исследовательский Томский политехнический университет, г. Томск.

Работа поступила в редакцию 19.12.2014.