

РАЗРАБОТКА ИСПЫТАТЕЛЬНОГО СТЕНДА «ИСКУССТВЕННЫЕ ЛЕГКИЕ» ДЛЯ ИССЛЕДОВАНИЯ ИЗОЛИРУЮЩИХ ДЫХАТЕЛЬНЫХ АППАРАТОВ

Испытательный стенд «Искусственные легкие» (ИЛ) предназначен для исследования изолирующих дыхательных аппаратов (ИДА) с химически связанным кислородом и определения их основных технических характеристик (времени защитного действия, сопротивления дыханию и др.).

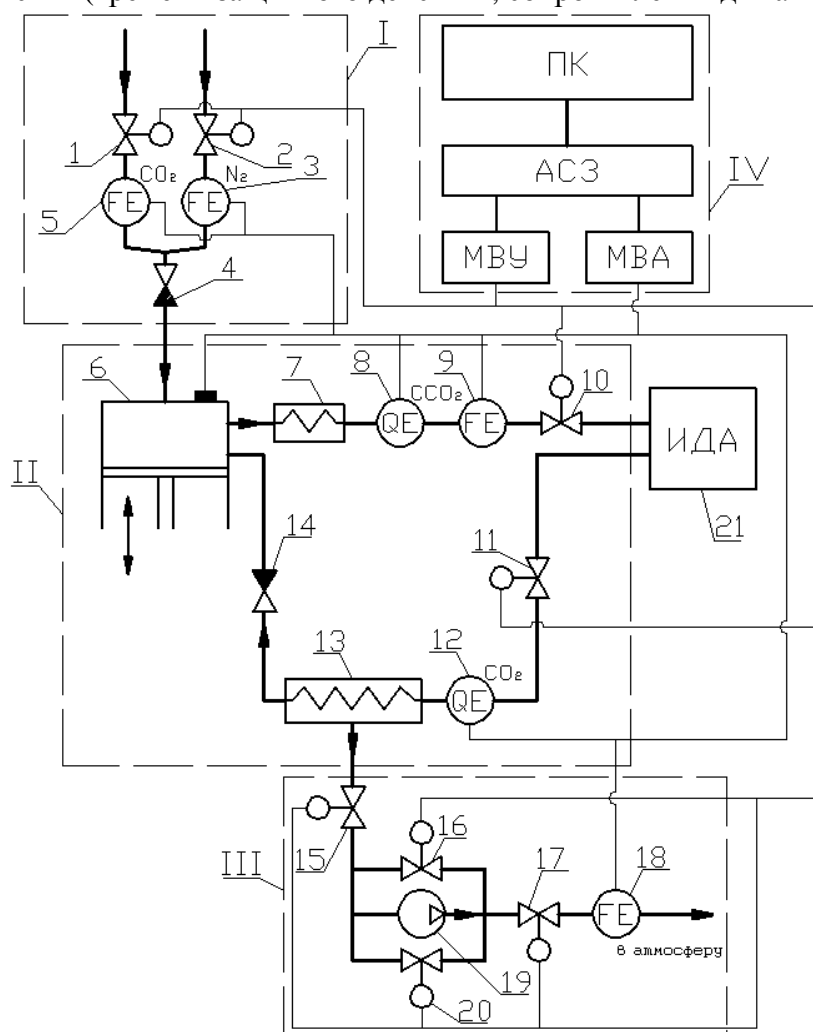


Рис. 1. Схема испытательного стенда ИЛ

Испытательный стенд включает в себя блок подачи азота и диоксида углерода I, блок имитации дыхания II, блок имитации потребления кислорода (по массе и объему) III, блок управления IV (рис. 1).

Блок подачи азота и диоксида углерода I состоит из управляемых клапанов 1, 2, счетчиков расхода газа 3, 5 и обратного клапана 4.

Блок имитации дыхания II состоит из имитатора дыхания 6, нагревателя 7, газоанализаторов 8, 12, расходомера 9, клапанов 10, 11, холодильника 13 и обратного клапана 14. Имитатор дыхания 6 служит для создания пульсирующего потока газо-дыхательной смеси (ГДС) повторяя работу легких человека. Блок работает в двух режимах: вдох, выдох. При вдохе датчик положения поршня имитатора дыхания 6 открывает клапан 11 и закрывает клапан 10, при выдохе – наоборот.

Блок имитации потребления кислорода III состоит из клапанов 15, 17, 20, насоса 19, управляемого вентиля 16 и расходомера 18. При вдохе клапаны 15, 17 открываются, 20 – закрывается, при выдохе –

* Работа выполнена под руководством канд. техн. наук Д.С. Дворецкого.

наоборот. Работа клапанов определяется датчиком положения поршня (на рисунке не обозначен) имитатора дыхания *б*. Управляемый клапан *16* регулирует величину сброса ГДС для обеспечения имитации потребления кислорода.

Испытательный стенд работает следующим образом. При запуске испытательного стенда происходит включение привода (на рисунке не показан) имитатора дыхания *б* и электромагнитных клапанов *10, 11, 15, 17, 20*. Данный режим является режимом холостого хода. В блок управления IV вводятся данные о режиме испытания, и подается сигнал на включение нагревателя *7*, холодильника *13*, регулируемых клапа-

нов *1, 2* и управляемого клапана *16*. Из ресиверов (на рисунке не показаны) через регулируемые клапаны *1* и *2* поступают диоксид углерода и азот согласно заданному режиму.

Испытания начинаются с момента подключения ИДА *21* к испытательному стенду. На стадии вдоха осуществляется подача ГДС из ИДА *21* в имитатор дыхания *б* через клапан *11*, газоанализатор *12*, холодильник *13* и обратный клапан *14*.

Отбор ГДС ведется блоком имитации потребления кислорода III, а подача смеси диоксида углерода и азота происходит через обратный клапан *4*. На стадии вдоха вычислительным устройством подается сигнал на открытие регулируемых клапанов *1, 2* и управляемого клапана *16* в соответствии с заданным режимом испытания. Газоанализатором *12* определяется объемная доля кислорода и диоксида углерода во вдыхаемой ГДС. По результатам анализа происходит сброс части ГДС из холодильника *13* через клапаны *15* и *17* в атмосферу. Потребление кислорода осуществляется циклически на стадии вдоха.

На стадии выдоха обратные клапаны *4* и *14* отсекают от имитатора дыхания *б* блок подачи диоксида углерода и азота I в холодильник *13*. Подготовленная ГДС из имитатора дыхания *б* подается в ИДА *21* через нагреватель *7*, газоанализатор *8*, расходомер *9* и клапан *10*.

С помощью расходомеров *9* и *18* блок управления контролирует работу системы «ИЛ-ИДА». Расходомеры *9* и *18* выполнены на основе дифференциального манометра и сопла Вентури, откалиброванных постоянным потоком воздуха. Ввиду сходных плотностей азота и кислорода и малых долей диоксида углерода, поправочный коэффициент в зависимости от объемных долей газов не вводится.

Главной задачей является управление величиной объемов проходящих через регулируемые клапаны *1, 2* и управляемый клапан *16*, обеспечивающих подачу в систему диоксида углерода и азота и выброс ГДС, соответственно. Информация, полученная с газоанализаторов *8, 12* обрабатывается в соответствии с установленным режимом, а результирующее управление вычисляется по формулам (1) – (3):

$$W_{\text{ГДС}} = \frac{1}{K_{\text{дых}}} \frac{W_{\text{CO}_2}(0)}{C_{\text{O}_2}^{\text{вд}}}, \quad (1)$$

где $W_{\text{ГДС}}$ – сброс ГДС на стадии вдоха в атмосферу; $W_{\text{CO}_2}(0)$ – подача диоксида углерода, устанавливается по режиму испытания; $K_{\text{дых}}$ – коэффициент дыхания; $C_{\text{O}_2}^{\text{вд}}$ – объемная доля кислорода во вдыхаемой ГДС;

$$W_{\text{N}_2} = \frac{C_{\text{N}_2}^{\text{вд}}}{K_{\text{дых}}} \frac{W_{\text{CO}_2}(0)}{C_{\text{O}_2}^{\text{вд}}}, \quad (2)$$

где W_{N_2} – подача азота на стадии вдоха в испытательный стенд ИЛ; $C_{\text{N}_2}^{\text{вд}}$ – объемная доля азота во вдыхаемой ГДС;

$$W_{\text{CO}_2} = W_{\text{CO}_2}(0) \left(\frac{C_{\text{CO}_2}^{\text{вд}}}{K_{\text{дых}} C_{\text{O}_2}^{\text{вд}}} + 1 \right), \quad (3)$$

где W_{CO_2} – подача диоксида углерода на стадии вдоха в испытательный стенд ИЛ; $C_{\text{CO}_2}^{\text{вд}}$ – объемная доля диоксида углерода во вдыхаемой ГДС.

Объемные доли диоксида углерода и кислорода во вдыхаемой ГДС считываются с газоанализатора *12*, а для азота рассчитывается исходя из допущения, что в системе «ИЛ-ИДА» циркулирует трехкомпонентная смесь: кислород, азот, диоксид углерода.

Для того чтобы управлять и регистрировать данные в процессе работы испытательного стенда ИЛ с помощью подключенного к ней персонального компьютера необходимо, чтобы программное обеспечение установленное на компьютере могло контролировать состояние элементов приведенных в табл. 1.

Устройство МВУ-8 является восьмиканальным модулем управления исполнительными механизмами для распределенных систем в сети RS-485. Устройство МВА-8 является восьмиканальным универсальным измерительным модулем ввода для распределенных систем управления в сети RS-485. Так как МВУ-8 и МВА-8 работают с цифровым интерфейсом RS-485, между ними и ПК установлен адаптер АС-3, который служит для взаимного преобразования сигналов интерфейсов RS-232 и RS-485.

1. Основные элементы испытательного стенда

Название элемента установки	Прибор для работы	Позиция
1. Клапан подачи диоксида углерода	МВУ-8	1
2. Клапан подачи азота	МВУ-8	2
3. Расходомер азота	МВА-8	3
4. Расходомер диоксида углерода	МВА-8	5
5. Вентиль регулирующий величину сброса ГДС на вдохе	МВУ-8	16
6. Расходомер ГДС на выдохе	МВА-8	9
7. Расходомер сбрасываемой ГДС	МВА-8	18
8. Датчик положения насоса (имитатор дыхания)	МВА-8	6
9. Газоанализатор диоксида углерода	МВА-8	8
10. Газоанализатор кислорода и диоксида углерода	МВА-8	12

Создание испытательного стенда ИЛ, имитирующего потребление кислорода по массе и объему, проводится в рамках проекта РФФИ 08-08-13715-офи_ц «Интегрированное проектирование и создание лабораторного образца испытательного стенда «Искусственные легкие» для исследования и повышения эффективности функционирования изолирующих дыхательных аппаратов».

Система автоматизированного регулирования режимов ИЛ с управляющим воздействием позволяет более точно имитировать дыхание человека при использовании ИДА и повысить достоверность испытаний ИДА на испытательном стенде ИЛ и качество разработок ИДА.

Разрабатываемый испытательный стенд может быть использован не только для испытания ИДА, а с незначительными изменениями применен в медицинских учреждениях в качестве аппарата искусственной вентиляции легких.

Кафедра «Технологическое оборудование и пищевые технологии»