

## УСТРОЙСТВО УПРАВЛЕНИЯ ЛЕНТОЧНЫМ КОНВЕЙЕРОМ

**Култыгина А.Ю., студент; Неежмаков С.В. доц., к.т.н.**

*(ГВУЗ «Донецкий национальный технический университет», г. Донецк)*

Для эффективной работы разветвленной конвейерной линии с промежуточным бункером предлагается система автоматизации, которая включает в себя устройства управления участковым конвейером. Пуск конвейерной линии необходимо осуществлять в направлении, обратном грузопотоку, при этом каждый следующий конвейер должен включаться после установления нормальной рабочей скорости движения тягового органа предыдущего конвейера. При пуске приложено пусковое усилие, вызывающее возникновение упругой волны на участке ленты, связанной с приводным барабаном. Эта упругая волна распространяется вдоль ленты, ее скорость распространения зависит от многих факторов, в том числе и от изменения силы трения и ускорения. Учитывая эти особенности при пусковом режиме необходимо обеспечить: плавный пуск (для обеспечения безударного выбора люфтов в зубчатых передачах в начальный период трогания, предотвращения пробуксовки ленты на приводном барабане) и обеспечение минимальной продолжительности процесса пуска (с целью сокращения пусковых потерь в электроприводе с короткозамкнутым электродвигателем).

В рабочем режиме горной массы по транспортировке конвейерной линии возможно:

- ослабление натяжения ленты;
- сход ленты с роликов конвейера;
- пробуксовка ленты по приводному барабану;
- снижение скорости ленты, что ниже 25% от номинальной не допустимо;
- недопустимый перегрев приводных барабанов;
- работа электропривода с переменной нагрузкой, изменения которой достаточно трудно предсказать из-за случайного характера грузопотока.
- возникновение отклонения технологического режима работы ленточного конвейера от паспортного в части использования его по производительности из-за неравномерности по величине и дискретности во времени грузопотока. При этом время работы на холостом ходу может достигать 20 ... 40% времени работы конвейера.

Возможны различные причины остановки конвейерной линии и отдельных конвейеров: оперативный, аварийный и экстренный остановки конвейера.

Цель разработки - повышение производительности ленточного конвейера, технологическая приспособленность к работе с системой автоматизированного управления, простота и удобство сообщения с оборудованием очистных и подготовительных забоев.

Это устройство должно обеспечивать работу при следующих условиях:

- температура окружающей среды от -10 до +40 ° С;
- верхнее значение запыленности окружающей атмосферы 1200 мг / м<sup>3</sup>;
- колебания потребительской напряжения в нормальном режиме от 85 до 110% номинального напряжения.
- относительная влажность воздуха не более  $(98 \pm 2)\%$  при температуре плюс 35 ° С.

Структурная схема устройства управления ленточного конвейера приведена на рисунке 1

На рисунке 1 обозначено: ДКС - датчик контроля скорости ленты; КСЛ-2 - датчик контроля схода ленты; КТВ-2 - выключатель кабель-тросовый; АГМ - аппаратура контроля загрузки угля в бункер; КСП - аппарат контроля скорости и пробуксовки; БП - блок питания; БУУК - блок управления участковым конвейером; ЭВМ - электронно-вычислительная машина; БВИ - блок ввода информации; МК - микроконтроллер; ПУ - преобразующий прибор; БИУ - блок индикации и управления; БП - блок питания; БВК - блок вывода команд

управления; СЗВ - сигнализация звуковая взрывозащищенная; САР - система автоматического регулирования.

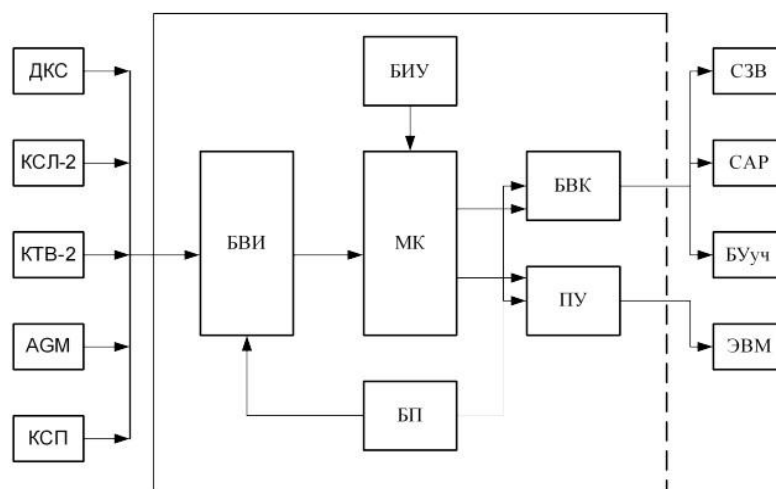


Рисунок 1 - Структурная схема устройства управления ленточным конвейером

Входные сигналы от устройств и датчиков поступают в блок БВИ, где выполняется:

- 1) Преобразование аналоговых токовых сигналов в сигнал напряжения, при использовании прецизионных резисторов;
- 2) Осуществляется гальваническая развязка линии связи устройства с контактными датчиками, при использовании оптопары;
- 3) Осуществляется защита микросхем устройства от возможных перенапряжений в соединительных линиях датчиков, при использовании стабилитронов и резисторов, обеспечивающих также искробезопасность линий датчиков, что важно для использования устройства в подземных условиях шахт.

Блок микроконтроллера БМ обеспечивает обработку информации и выработку команд управления. Микроконтроллер должен быть со встроенным АЦП.

Для передачи команд управления на исполнительные устройства блок БВК должен содержать тиристорные оптопары. Включение светодиода оптопары вызывает открытие тиристора. Тиристор оптопары должен включаться в цепь дистанционного управления пускателя ПВИ по поводу шибера. Для исключения участкового конвейера в блоке БВК предусмотрено реле, контакты которого должны быть заведены в блок управления магистральным конвейером. Преобразующий устройство ПУ осуществляет двустороннюю связь с ЭВМ системы управления конвейерной линии: формирует необходимую контрольную информацию в ЭВМ, а также принимает от ЭВМ команду на загрузку или разгрузку бункера. Также адаптер передает информацию на мнемосхему диспетчера шахты для визуального контроля за состоянием бункера. Для этого предлагается использование интерфейса у типа RS-485 [1]. Функциональная схема приведена на рисунке 2.

Программа управления участковым конвейером осуществляется следующим образом. На начальном этапе осуществляется ввод значений контролируемых параметров Х1-Х5. Затем осуществляется проверка условия, работает магистральным ленточным конвейер. Если нет, то проверяется закрыт ли шибер промежуточного бункера. Если не закрыт, то подается команда на закрытие шибера, а если закрыт, тогда проверяем верхний уровень бункера. На следующем этапе осуществляется проверка заполнена ли емкость. Если емкость заполнена, то устройство управления подает сигнал на отключение участкового ленточного конвейера и выводится сообщение на ЭВМ. Иначе, работа в этом режиме будет осуществляться до тех пор, пока не будут изменены входные параметры. В противном случае, когда магистральным конвейер работает, проверяется открытие шибера бункера. Если нет, тогда подается команда на открытие, а вслед проверяется работа участкового конвейера и выводится сообщение на ЭВМ.

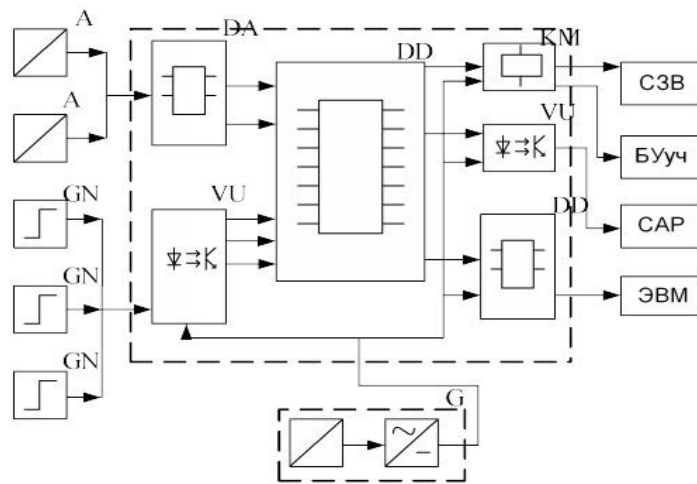


Рисунок 2 - Функциональная схема устройства управления ленточным конвейером

Для управления участковым конвейером разработан алгоритм управления участковым конвейером. Блок-схема алгоритма приведена на рисунке 3.

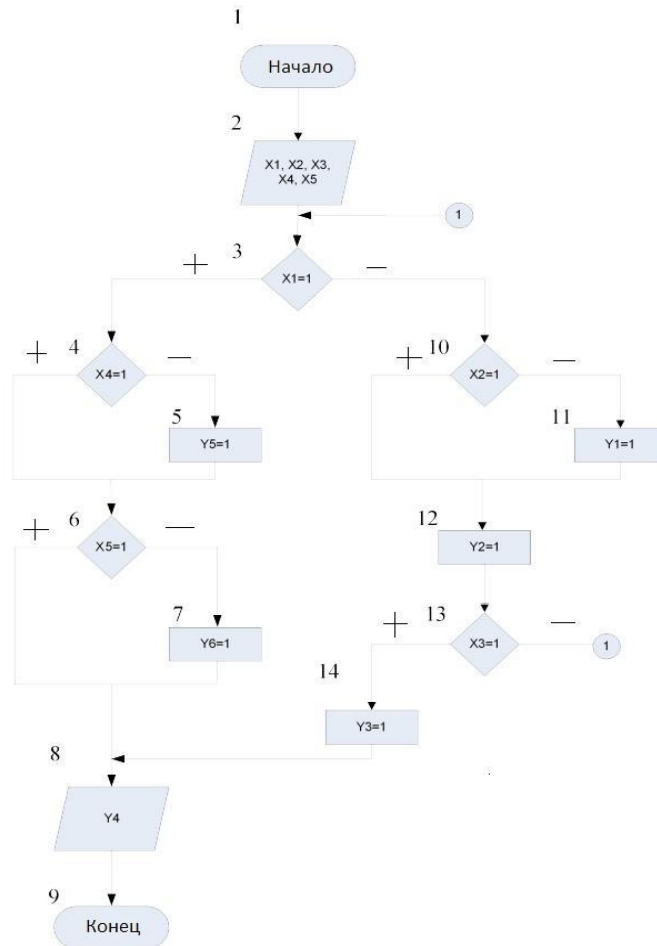


Рисунок 3 - Блок-схема алгоритма управления участковым конвейером

#### Перечень ссылок

1. Схемотехника электронных систем: Учебник в двух томах / Жуйков В.А., Бойко В.И., Зори А.А., Певец В.М. .. - М.: Аверс, 2002. - 772с. Том I. Аналогова схемотехника и импульсни устрои / Жуйков В.А., Бойко В.И., Зори А.А., Певец В.М. .. - М.: Аверс, 2002. - 364 с. Том II. Цифрова схемотехника / Жуйков В.А., Бойко В.И., Зори А.А., Певец В.М., Багрий В.В. .. - М.: Аверс, 2002. - 408 с.