

УДК 681.5

**ЦИФРОВОЙ ЭЛЕКТРОПРИВОД ДВИГАТЕЛЯ
ПОСТОЯННОГО ТОКА**И.А. Тутов, Б.В. Гольцов, Р.А. Булдыгин, А.С.
АлексеевТомский политехнический университет
E-mail: ivantutov@tpu.ru

Проанализирована современная элементная база силовой электроники. Разработаны схмотехнические решения построения цифрового электропривода двигателя постоянного тока. Обеспечена гибкость системы ее разбиением на конструктивно завершенные модули. Произведена интеграция с различными программными пакетами.

Ключевые слова:

Силовая электроника, электропривод, двигатель постоянного тока, триггер, манипулятор, микроконтроллер.

Key words:

Power electronics, actuator, DC motor, trigger, manipulator, microcontroller.

Влияние электроники на нашу жизнь и процессы, происходящие в мировой экономике, неуклонно повышается. Альтернативная энергетика, электрический и гибридный транспорт становятся самыми динамично развивающимися отраслями индустрии многих стран, стремящихся к сохранению природных ресурсов и экологии. Успешное развитие этих рынков немыслимо без передовых технологий и новых конструктивных решений, способных удовлетворить жесткие требования современных промышленных стандартов.

В настоящее время большинство средств автоматизации (в количественном соотношении) на территории России и стран СНГ являются системами, разработанными в советское время и на элементной базе тех времен, которая, в сравнении с современной, является энергозатратной. В последнее десятилетие был совершен прорыв в области полупроводниковых приборов и в силовой электронике в том числе. Современные элементы силовой электроники обладают повышенным быстродействием, улучшенными

массогабаритными показателями и ничтожно малым энергопотреблением.

Таким образом, перевод на современную элементную базу автоматизированных электроприводов позволит повысить КПД и улучшить их характеристики, в том числе энергоэффективность.

Тутов Иван Андреевич, 1989

г.р., студент пятого курса
кафедры интегрированных
компьютерных систем
управления Института
кибернетики ТПУ,
E-mail: ivantutov@tpu.ru
Область научных интересов:
микропроцессорные системы
управления, робототехника,
самоорганизующиеся системы.

Гольцов Борис Васильевич,

1990 г.р., студент четвертого
курса кафедры
интегрированных
компьютерных систем
управления Института
кибернетики ТПУ,
E-mail: goluga@tpu.ru
Область научных интересов:
робототехника, оптимальные
алгоритмы.

Булдыгин Роман Андреевич,

1990 г.р., студент пятого курса
кафедры автоматике и
компьютерных систем
Института кибернетики ТПУ,
E-mail: buldo@tpu.ru
Область научных интересов:
программирование, бизнес-
приложения, проектирование.

Алексеев Александр

Сергеевич, 1984 г.р., ст.
преподаватель кафедры
интегрированных
компьютерных систем
управления Института
кибернетики ТПУ,
E-mail: alekseyev@sibmail.com
Область научных интересов:
системы автоматического
управления, мехатронные
системы.

В связи с этим авторы поставили задачу разработать недорогое устройство для реализации микроконтроллерного управления двигателями постоянного тока (ДПТ) средней мощности с использованием современной элементной базы.

Обзор современных силовых ключей

Одним из важнейших элементов, влияющих на качества работы электропривода, являются силовые ключи, производящие коммутации цепей питания электродвигателя. В настоящее время рынок силовых ключей развит и имеет широкую номенклатуру.

Основными приборами силовой электроники в области коммутируемых токов до 50 А являются: тиристоры; биполярные транзисторы; биполярные транзисторы с изолированным затвором (IGBT – Insulated-gate bipolar transistor); полевые транзисторы с изолированным затвором (MOSFET – metall-oxide-semiconductor field effect transistor); силовые интегральные схемы (Power IC); интеллектуальные силовые интегральные схемы (Smart Power IC).

В области коммутируемых токов более 50 А основными приборами силовой электроники являются: силовые модули на базе полевых транзисторов; силовые модули на базе IGBT; тиристоры; запираемые тиристоры; диоды.

Для коммутации токов в диапазоне до 50 А чаще всего применяются полевые транзисторы с изолированным затвором – транзисторы MOSFET. Этим приборам свойственны малые статические и динамические потери, минимальные затраты на управление, крайне небольшие временные задержки на переключение, что позволяет использовать их при работе на частотах до 1 МГц. В результате транзисторы с такими характеристиками практически полностью вытеснили все остальные типы силовых полупроводниковых приборов, которые применяются в низковольтных преобразовательных устройствах «до 200 В». Прорыв, совершённый фирмой Siemens в области создания высоковольтных MOSFET с удельным сопротивлением около 3 Ом·мм², ещё больше расширяет область применения приборов этого класса в областях коммутируемых напряжений 600...1000 В и мощностей до 10 кВт.

Предпочтительными для применения в силовой электронике являются транзисторы IGBT. В настоящее время IGBT обеспечивают коммутацию токов до 2400 А и напряжений до 6,5 кВ [1]. При этом время переключения биполярных транзисторов с изолированным затвором лежит в диапазоне 200...400 наносекунд. Появление в последние годы IGBT с напряжением более 1,2 кВ привело к вытеснению запираемых тиристоров в устройствах мощностью до 1 МВт.

Сами запираемые тиристоры в последние годы были модернизированы и появился новый класс приборов – тиристор, коммутируемый по затвору (GCT – Gate Thyristor или IGCT – Integrated Gate Commutated Thyristor) [2–4].

В устройствах до 300 В возможно использование в качестве силовых ключей IGBT, но в России из-за их высокой стоимости целесообразно применять MOSFET.

В связи с этим для реализации силовой части устройства электропривода были выбраны транзисторы IRFZ48N, относящиеся к классу MOSFET.

Исследование режимов работы MOSFET (IRFZ48N) на практике выявило режим, не описанный в технической документации [5]. При значительной выделяемой мощности температура корпуса быстро повышается. По достижении температуры около 260 °С срабатывает встроенный датчик температуры (рис. 1), который накоротко замыкает цепь сток-исток [6]. Транзистор переходит в неуправляемый режим и сохраняет его до тех пор, пока не охладится. Это явление предотвращает транзистор от разрушения, однако может привести к выходу из строя электродвигателя и источника питания.

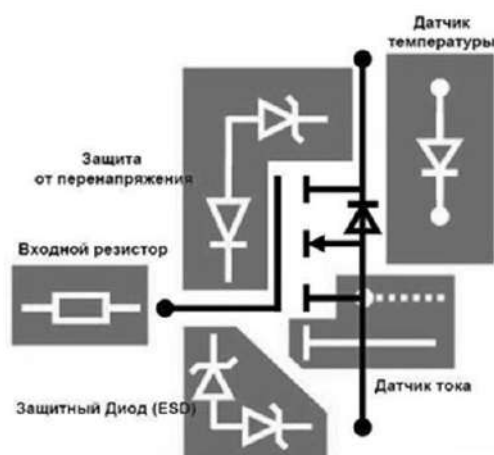


Рис. 1. Схема функционального устройства современных MOSFET

Для предотвращения данного режима работы в состав устройства управления были включены блок температурного контроля (БТК) и блок базовой логики (ББЛ).

Состав и устройство электропривода

На практике и в теории для повышения энергоэффективности электроприводов применяются различные виды модуляций питающего напряжения. Наиболее простой и, как следствие, распространённой является широтно-импульсная модуляция (ШИМ). Для уменьшения процента содержания неосновных гармоник, приводящих к потерям различного рода в двигателе (согласно [7, 8]), в разработанном управляемом транзисторном реверсивном преобразователе используется многократный двухполярный равномерный односторонний вид ШИМ. Разработанное устройство управления электродвигателем имеет модульное строение и состоит из силовой части (драйверы), ББЛ, БТК, микропроцессорного блока (БМК). Модульное строение обеспечивает гибкость структуры системы управления двигателем (рис. 2). Разделение на уровни позволяет производить надстройки для реализации более сложных режимов, структур и алгоритмов управления без изменения устройства всей системы, обеспечивает интегрируемость в аппаратно-программные комплексы.

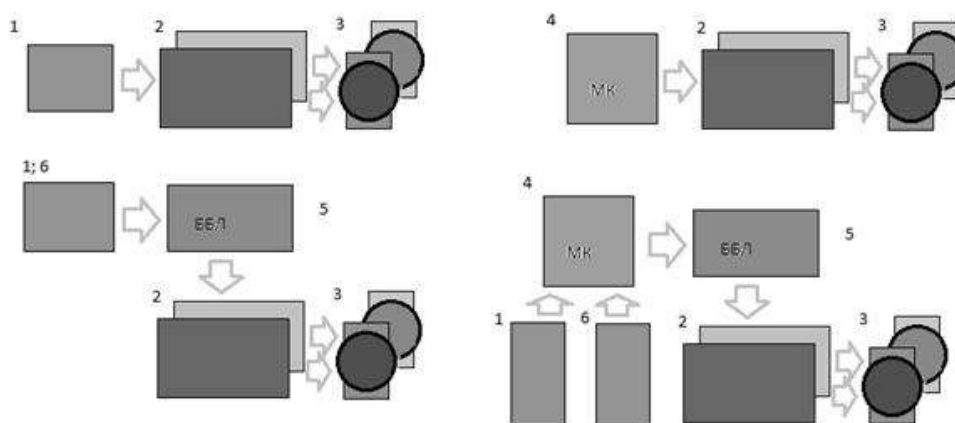


Рис. 2. Различные управляющие структуры.

На рис. 2. приняты следующие обозначения: 1) пульт управления; 2) драйверы ДПТ; 3) ДПТ; 4) микроконтроллерный блок; 5) ББЛ; 6) датчики.

Конструкция драйверов позволяет производить управление не только двигателями постоянного тока, но и любыми другими объектами, допускающими управление посредством ШИМ. Силовые MOSFET транзисторы включены в цепь питания ДПТ по схеме «Н-мост».

Ввиду того, что критерием выбора элементов преобразователя являлось соотношение «цена-эффективность», от специализированных микросхем управления транзисторами пришлось отказаться. Была разработана и подобрана периферия и логика, управляющая состоянием силовых транзисторов, воспринимающая на входе логические уровни. Включена гальваническая развязка управляющей и силовой частей.

Для выявления неуправляемого режима MOSFET на подложках транзисторов установлены терморезисторы. Для предотвращения перегрева дополнительно разработан и собран БТК, обеспечивающий включение вентилятора охлаждения по достижении установленной температуры и генерирующий сигнал «перегрев MOSFET» при превышении граничной температуры. Имеется возможность настройки значений температур, при которых срабатывает блок.

Блок базовой логики выполняет следующие функции:

- не допускает запрещенных состояний в драйвере двигателя (открытие верхнего и нижнего транзисторов разных диагоналей, что приводит к протеканию сквозного тока);
- вводит «мертвое время» и блокировку;
- отключает преобразователь при поступлении сигнала с датчика касания, «перегрев MOSFET» и еще одного технического параметра, который определяется исходя из условий эксплуатации электропривода.

Реализующая цепь для первой функции показана на рис. 3. Она обеспечивает полную разрядку паразитных емкостей затворов транзисторов одной диагонали моста до момента включения транзисторов другой диагонали при реверсировании.

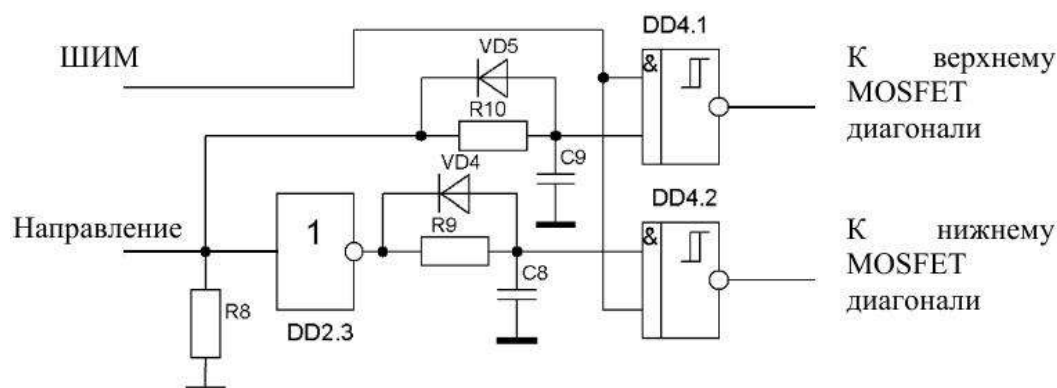


Рис. 3. Схема цепи задержки переключения

При смене сигнала направления вращения (например, с высокого логического уровня на низкий) конденсатор C9 практически мгновенно разряжается через диод VD5. На вход микросхемы DD4.1 поступает низкий логический уровень, что блокирует прохождение ШИМ-сигнала. Паразитная ёмкость, образованная затвором, диэлектриком и кристаллом, верхнего MOSFET диагонали начнет разряжаться, в результате чего транзистор переходит в закрытое состояние. Одновременно сигнал направления, пройдя через инвертор DD2.3, поступает на интегрирующую RC-цепочку, что приводит к задержке открытия нижнего MOSFET в рассматриваемой диагонали Н-моста. Триггер Шмитта (DD4.2) обеспечивает формирование резкого фронта выходного сигнала. Время задержки определяется параметрами RC-цепочки. Резистор R8 необходим для «подтяжки» вывода логической микросхемы к общему проводу. Такое решение продиктовано тем, что применяемые микросхемы изготовлены по КМОП-технологии. Отсутствие «подтяжки» приводит к самопроизвольному переключению логического элемента под действием внешних помех. Цепь задержки другой диагонали реализована аналогично.

Следующая функция выполняет блокировку работы драйвера при приходе импульса с какого либо критического датчика («перегрев MOSFET», столкновение с препятствием и т. д.). Фиксирование критического сигнала происходит с помощью RS-триггера (рис. 4).

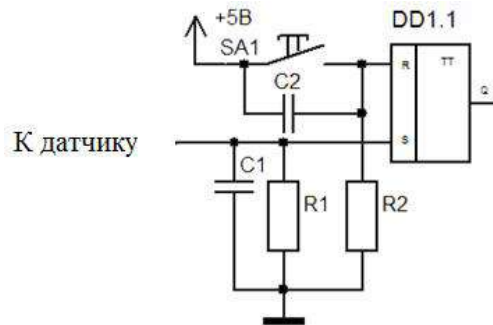


Рис. 4. Схема подключения триггера

Вход S подтянут к земле через резистор R1. Конденсатор C1 является высокочастотным фильтром, обеспечивающим помехоустойчивость. При подаче питания триггер устанавливается в сброшенное состояние. Затем конденсатор C2 заряжается через резистор R2 и на вход R подается низкий логический уровень. Триггер переходит в состояние хранения низкого уровня на выходе микросхемы. В случае срабатывания датчика на вход S подается высокий уровень, и триггер устанавливается в состояние с высоким логическим уровнем на выходе. Этот сигнал подается на суммирующий логический элемент, тем самым сигнал ШИМ блокируется, и все MOSFET закрываются. Для определения причины блокировки к выходам триггеров подключены светодиоды. Сброс триггера производится нажатием кнопки SA1. Возможна ситуация, когда импульс все еще поступает с датчика и одновременно нажата кнопка. В этом случае триггер находится в запрещенном состоянии. В таком состоянии приоритетность входа определяется логическим базисом построения элемента. В используемой микросхеме К1561ТР2 вход S является приоритетным. Даже при разных напряжениях, подаваемых на входы ($U_{пит} = 5\text{ В}$, $U(R) = 5\text{ В}$, $U(S) = 1,15\text{ В}$) триггер остается «включенным», т. е. на выходе сохраняется высокий уровень напряжения. Таким образом, если после нажатия кнопки сброса состояние блокировки сохраняется, значит, источник нарушения критического параметра не исключен и продолжает действовать.

Помимо световой индикации также присутствует и звуковая сигнализация, собранная на микросхеме NE556 [9], являющейся двоядным аналоговым таймером.

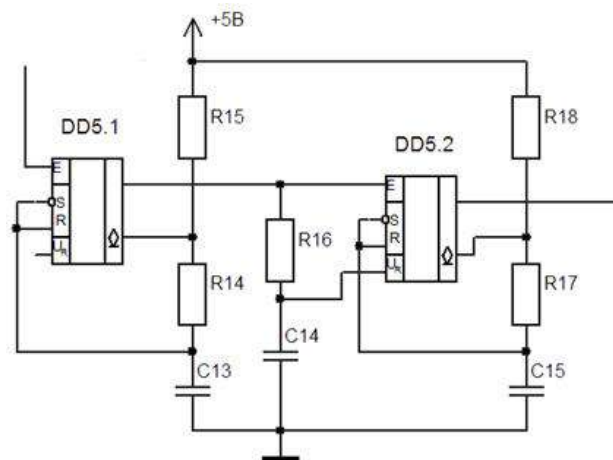


Рис. 5. Схема звуковой сигнализации

На первом блоке микросхемы (рис. 5) собран генератор импульсов прямоугольной формы длительностью 1,2...1,5 сек. На втором блоке собран генератор звуковой частоты. На вход U_R DD5.2 подается напряжение порога переключения второго генератора, поступающее с интегрирующей цепочки R16, C14. Таким образом, обеспечивается изменяющаяся тональность сигнала. Сирена включается при поступлении высокого логического уровня на вход E первого блока таймера (DD5.1) с блокирующих триггеров (K1561TP2), к которым подключены сигнальные светодиоды.

Практическая реализация

Разработанное устройство было использовано для управления двумя ДПТ, установленными на шасси самодвижущейся платформы (рис. 6).

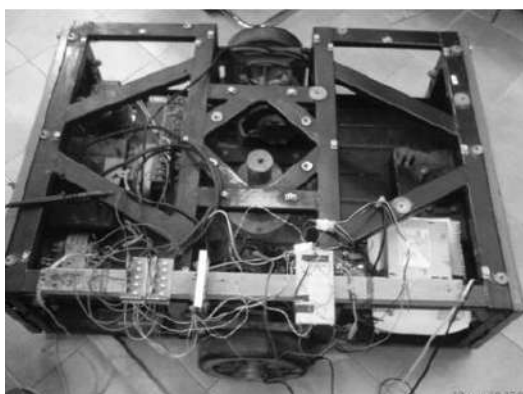


Рис. 6. Внешний вид самодвижущейся платформы

Управление перемещением платформы производилось с помощью манипулятора типа «джойстик», который по двум координатам выдает аналоговый сигнал в диапазоне 0...5 В. Система координат манипулятора выбрана таким образом, чтобы обеспечить перемещение платформы в заданном направлении при воздействии на рукоятку джойстика (рис. 7). При отклонении рукоятки вперед для обоих двигателей будет задано направление «вперед», а скважность ШИМ для каждого двигателя будет пропорциональна проекции отклонения рукоятки относительно положения равновесия (точка «0») на соответствующую ось. При перемещении рукоятки влево направление вращения правого двигателя будет «вперед», а левого – «назад», в результате чего платформа совершит разворот на месте.

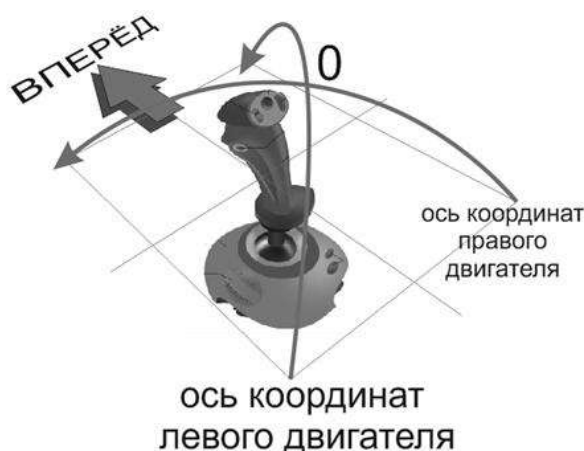


Рис. 7. Ориентация осей координат на манипуляторе типа «джойстик»

Сигнал с джойстика поступает на аналого-цифровой преобразователь (АЦП) микроконтроллера (МК) ATmega16. МК определяет начальное положение манипулятора по напряжению, измеренному АЦП, и относительно него в дальнейшем задает направление и вычисляет скважность ШИМ по обоим каналам для управления каждым двигателем. Генерация ШИМ производится аппаратно с помощью соответствующей периферии, встроенной в ATmega16. Данный МК также может быть использован для реализации более сложных алгоритмов управления.

Подключение микроконтроллера, управляющего транзисторным преобразователем, к персональному компьютеру (ПК) через USB кабель позволяет строить программно-аппаратные комплексы. Связь ПК и МК осуществляется через микросхему-преобразователь интерфейсов FT232 (рис. 8). В операционной системе (ОС) преобразователь, подключенный к ПК через USB-порт, распознается как COM-устройство, для работы с которым имеется огромное количество приложений и библиотек, написанных для различных ОС, что значительно упрощает реализацию и сокращает время разработки специализированного приложения.

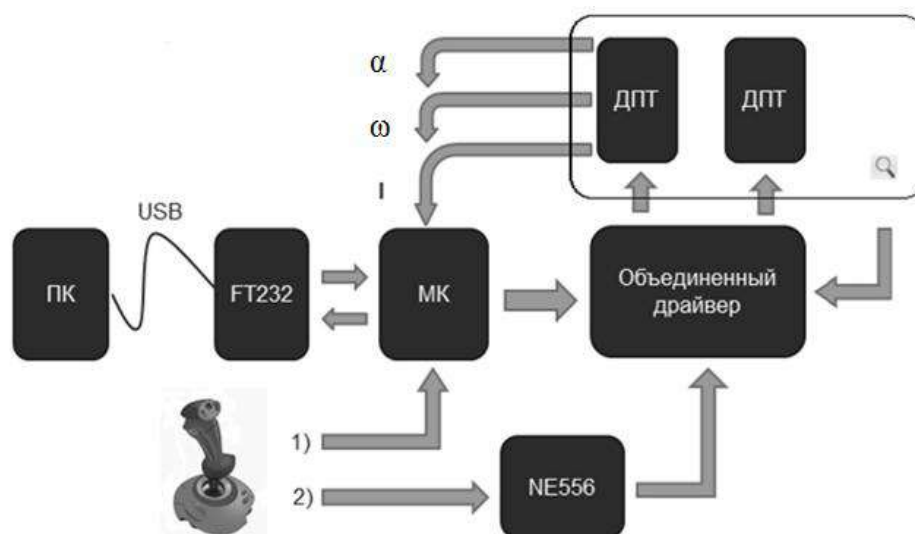



Рис. 8. Структура блоков самодвижущейся платформы.

На рис. 8 приняты следующие обозначения: ПК – персональный компьютер; USB – соединяющий кабель; FT232 – микросхема-преобразователь интерфейсов; NE556 – сдвоенный аналоговый таймер; объединенный драйвер – блок, объединяющий драйверы MOSFET, БЛ, БТК;  – контроль критических параметров; α – сигнал обратной связи с датчика углового перемещения; ω – сигнал обратной связи с тахогенератора; I – сигнал обратной связи с датчика тока.

При реализации алгоритмов управляющих программы для выбранного МК имеется возможность использовать различные языки программирования (Pascal, C++ и т. д.), а также осуществлять интеграцию с программными пакетами программ MATLAB, LabView и др. Кроме того, при использовании стандартных протоколов обмена информацией, появляется возможность производить объединение со SCADA-системами.

Вывод

Разработаны схемотехнические решения для построения цифрового электропривода двигателей постоянного тока с привлечением современной элементной базы. В основу конструирования электропривода положен модульный принцип, который позволяет гибко управлять функциональностью конечного устройства.

В электроприводе реализовано двухуровневое управление. Нижний уровень охватывает обработку сигналов датчиков и формирование управляющих воздействий на двигатель. Управление верхнего уровня основано на интеграции электропривода с различными прикладными пакетами такими, как MatLab, Simulink, LabView и др.

Разработанный электропривод может применяться как для учебных, так и для производственных целей.

СПИСОК ЛИТЕРАТУРЫ

1. IGBT modules // FMCC GROUP. Компоненты и технические решения для силовой электроники. 2010. URL: <http://fmccgroup.ru/products/semiconductors/igbt> (дата обращения: 02.10.2011).
2. Герман-Галкин С.Г. Компьютерное моделирование полупроводниковых систем в MATLAB 6.0. – СПб.: КОРОНА принт, 2001. – 320 с.
3. Розанов Ю.К. Основы силовой электроники. – М.: Энергоатомиздат, 1992. – 296 с.
4. Флоренцев С.Н. Современное состояние и прогноз развития приборов силовой электроники // Современные технологии автоматизации. – 2004. – № 2. – С. 20–30.
5. IRFZ48N datasheet // IRFZ48N datasheet and application note, data sheet, pdf. 2011. URL: <http://www.datasheetcatalog.org/datasheet/irf/irfz48n.pdf> (дата обращения: 28.09.2011).
6. Егоров А. Применение MOSFET транзисторов NXP Semiconductors в электронике // Рынок микроэлектроники. 2011. URL: http://www.gaw.ru/html.cgi/txt/publ/transistor/mosfet_nxp.htm (дата обращения: 28.09.2011).
7. Моин В.С. Стабилизированные транзисторные преобразователи. – М.: Энергоатомиздат, 1986. – 376 с.
8. Дьяконов В.П. Побистор или IGBT и имитационное моделирование устройств на них // Силовая электроника. 2010 г. URL: http://www.power-e.ru/2010_5_24.php (дата обращения: 28.09.2011).
9. NE556, SA556 – SE556 datasheet // NE556: general purpose dual bipolar timers, data sheet. 2011. URL: <http://pdf1.alldatasheet.com/datasheet-pdf/view/23385/stmicroelectronics/NE556.html> (дата обращения: 28.09.2011).

Поступила 02.11.2011 г.