

ПОСЛЕРЕМОНТНАЯ ОЦЕНКА ТЕХНИЧЕСКОГО СОСТОЯНИЯ КОРОТКОЗАМКНУТЫХ АСИНХРОННЫХ ЭЛЕКТРОДВИГАТЕЛЕЙ

Полковниченко Д.В., к.т.н.

Донецкий национальный технический университет

Украина, 83000, Донецк, ул. Артема, 58, ДонНТУ, кафедра "Электрические системы"

тел. (0622) 92-03-07, E-mail: dima_p@elf.dgtu.donetsk.ua

Проведено дослідження можливостей післяремонтної оцінки технічного стану короткозамкнених асинхронних електродвигунів. Запропоновано використовувати комплексний критерій справності, який визначається на основі контролю несиметрії фазних струмів статора і кута нахилу механічної характеристики електродвигуна в області робочих ковзань. Наведено результати математичного моделювання і експериментальних досліджень.

Проведены исследования возможностей послеремонтной оценки технического состояния короткозамкнутых асинхронных электродвигателей. Предложено использовать комплексный критерий исправности, определяемый на основании контроля несимметрии фазных токов статора и угла наклона механической характеристики электродвигателя в области рабочих скольжений. Приведены результаты математического моделирования и экспериментальных исследований.

ПОСТАНОВКА ЗАДАЧИ

Короткозамкнутые асинхронные электродвигатели (АД) - самые распространенные приводы современных технологических машин. Однако оптимальному использованию таких электродвигателей препятствует их высокая повреждаемость (ежегодно повреждаются 20-25 % от общего количества установленных электродвигателей). В зависимости от вида и степени повреждения ремонт электродвигателя осуществляется либо собственными силами (в пределах предприятия, эксплуатирующего электродвигатель), либо специализированными организациями (электроремонтными заводами или цехами). При этом для большинства электродвигателей после ремонта с разборкой и заменой деталей надежность работы часто снижается. Тяжело также выявить во время ремонта скрытые дефекты, такие, например, как дефекты стержней короткозамкнутого ротора или нарушение изоляции обмотки статора, что приводит к витковым замыканиям. В связи с этим разработка и совершенствование методов послеремонтной оценки технического состояния электродвигателей, проверки их работоспособности и соответствия нормативным требованиям основных параметров является актуальной задачей.

АНАЛИЗ ПОСЛЕДНИХ ДОСТИЖЕНИЙ

В работах [1, 2] оценка послеремонтной работоспособности электродвигателей проводится путем определения их рабочих параметров (индуктивных и активных сопротивлений, потерь в стали, симметрии конструкции и т.д.).

Обнаружение поврежденных стержней ротора в асинхронной машине с короткозамкнутой клеткой ротора рассматривается в работе [3]. Представленный Венский метод мониторинга основан на двух подходах к моделированию. В случае идеально симметричной машины обе модели дадут одинаковые результаты расчета параметров состояния машины. Если ротор имеет один или более поврежденных стержней, то линейные напряжения и токи будут искажаться.

Несколько методов обнаружения витковых коротких замыканий и дефектов стержней ротора АД сравниваются в работе [4]. Делается вывод, что некоторые гармоники электромагнитного момента обна-

руживают их эффективность при установлении рассматриваемого вида повреждения с большой степенью чувствительности, чем гармоники аксиального потока рассеяния.

В работе [5] показано, что спектральные линии при частотах $(1 \pm 2s)f$ тока одной из фаз являются наиболее эффективными сигналами для целей строгого диагностирования разрыва стержней короткозамкнутого ротора АД.

ЗАДАЧА ИССЛЕДОВАНИЙ

Разработка метода послеремонтной диагностики обмоток короткозамкнутых АД, позволяющего оценить их работоспособность после проведенных ремонтных работ, а также определить величину критериев, используемых при диагностировании электродвигателей в рабочих режимах.

ИЗЛОЖЕНИЕ ОСНОВНОГО МАТЕРИАЛА

Для выявления возможных методов послеремонтной оценки технического состояния короткозамкнутых АД были проведены экспериментальные исследования с использованием специального стенда, установленного в лаборатории кафедры "Электрические станции" Донецкого национального технического университета. Схема стенда для проведения экспериментальных исследований приведена на рис. 1. Экспериментальный стенд состоит из понижающего трансформатора Т (380/220) В и трехфазного автотрансформатора ТЛА типа АТМН-32-220-75У4, позволяющего регулировать напряжение на обмотках статора опытного АД типа 4А132М6У3. Ротор опытного двигателя модернизирован с целью обеспечения возможности имитации обрывов стержней обмотки. Для этого на вынутом роторе отрезаны и заменены боковые короткозамыкающие кольца, а во всех стержнях с двух сторон выполнены отверстия с резьбой. Выполненная модернизация позволяет на собранном (отключенном от сети) двигателе имитировать обрывы стержней короткозамкнутой обмотки ротора. Для этого с помощью отвертки через отверстия в боковых крышках вывинчиваются болты, соединяющие стержень с короткозамыкающими кольцами.

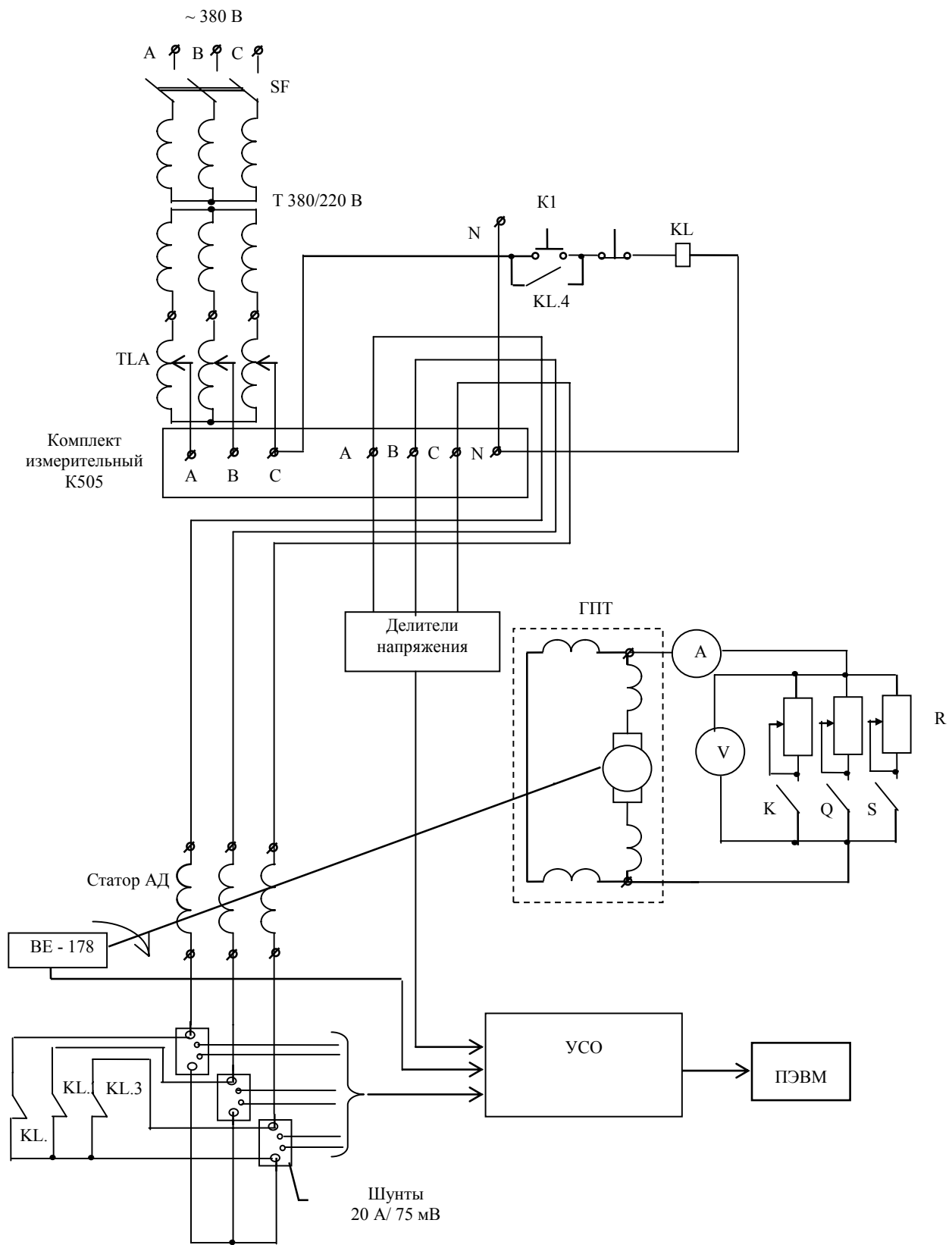


Рис. 1. Схема стенда для проведения экспериментальных исследований

Для создания физической модели механизма и его механического момента сопротивления вал опытного АД через жесткую муфту соединен с валом генератора постоянного тока с самовозбуждением ($U_{ном} = 220$ В, $P_{ном} = 4,2$ кВт, $n_{ном} = 1800$ оборотов/минуту).

Измерения режимных параметров выполнялись с

помощью информационно - измерительного комплекса, состоящего из ПЭВМ и устройства связи ПЭВМ с внешними объектами (УСО). УСО обеспечивает обмен информацией между ПЭВМ и несколькими внешними объектами путем соединения в очередной последовательности шин "Вывод" или "Ввод" с ин-

формационными входами либо выходами внешних устройств. Для устранения влияния помех в информационно-измерительном комплексе установлены фильтры и выполняется гальваническое разделение всех измерительных каналов с помощью оптронов. Так как АЦП рассчитаны на работу в диапазоне входных сигналов $\pm 1,023$ В в схеме установлены шунты (20 А/75 мВ класса точности 0,2) и делители напряжения ($K_{\text{деления}}=1000$). Для защиты АЦП от перенапряжений, возникающих при пуске, шунты зашунтированы нормально замкнутыми контактами промежуточного реле, что позволяет производить запись только установившегося режима. Реле размыкает свои контакты после того, как произошел пуск АД (это позволило повысить точность эксперимента за счет уменьшения масштаба по току).

Для фиксации частоты вращения агрегата двигатель-генератор в установившихся режимах его вал соединен через жесткую муфту с цифровым фотоэлектрическим датчиком типа ВЕ-178 (номинальное число импульсов за один оборот вала - 1024).

Для возможности регулировки нагрузки АД в цепь якоря генератора постоянного тока подключены несколько параллельно соединенных реостатов. Для контроля тока и напряжения в цепь нагрузки подключены амперметр и вольтметр.

На основании анализа результатов экспериментальных исследований предложено для оценки послеаварийного состояния обмоток статора и ротора короткозамкнутого АД использовать обобщенный параметр – коэффициент его исправного состояния, определяемый как

$$k_{\text{д}} = \frac{c_i k_i + c_p k_p}{c_i + c_p},$$

где c_i, c_p – весовые коэффициенты, равные 1÷3, которые могут быть уточнены на основе опыта эксплуатации электродвигателя; $k_i = \frac{I_1 - I_2}{I_1}$ – коэффициент

несимметрии токов; I_1, I_2 – действующие или амплитудные значения составляющих тока соответственно прямой и обратной последовательностей; k_p – критерий, характеризующий крутизну механической характеристики АД в области рабочих скольжений, определяемый по выражению

$$k_p = \frac{D/s_{\text{н}}}{s/s_{\text{н}}} \cdot \left(\frac{U_{\text{н}}}{U} \right)^2,$$

где $P_{\text{ном}}, s_{\text{ном}}, U_{\text{ном}}$ – номинальные значения соответственно потребляемой АД активной мощности, скольжения и напряжения статора АД; P, s, U – определяемые по результатам контроля соответственно потребляемая АД активная мощность, скольжение и напряжение статора АД.

Для исправного двигателя $k_{\text{д}}=1$. Отклонение этого параметра в сторону понижения от единицы свидетельствует о наличии дефектов обмоток короткозамкнутого АД.

С использованием математической модели [6] произведен расчет зависимостей критерия $k_{\text{д}}$ от количества оборванных стержней $n_{\text{об.ст.}}$ для АД типа АВ – 8000, имеющего следующие каталожные данные: $P_{\text{ном}} = 8000$ кВт; $U_{\text{ном}} = 6$ кВ; $I_{\text{ном}} = 875$ А; $s_{\text{ном}} = 0,0167$; $n_{\text{ном}} = 2950$ об/мин; $\eta = 0,963$; $\cos \varphi_{\text{ном}} = 0,9$; $K_{\text{пуск}} = 5,8$; $M_{\text{пуск}} = 0,8$; $M_{\text{макс}} = 2$; количество стержней ротора – 38.

По каталожным данным рассчитаны параметры схемы замещения АД: $X_m = 3,9244$ о.е.; $X_{\text{ос}} = 0,0575$ о.е.; $R_{r1} = 0,017$ о.е.; $R_{r2} = 0,1198$ о.е.; $X_{\text{ор1}} = 0,1786$ о.е.; $X_{\text{ор2}} = 0,3133$ о.е.

Результаты расчетов приведены в табл.1

Таблица 1

$n_{\text{об.ст.}}, \text{шт.}$	$k_i,$ о.е.	$k_p,$ о.е.	$k_{\text{д}},$ о.е.
0	1	1	1
№ 1 - неполный обрыв	0,983	0,976	0,979
№ 1 - полный обрыв	0,975	0,959	0,967
№ 1,2 – неполный обрыв	0,966	0,941	0,954
№ 1,19 – полный обрыв	0,959	0,931	0,945
№ 1,2 – полный обрыв	0,956	0,918	0,937
№ 1,2,3 – неполный обрыв	0,949	0,906	0,927
№ 1,13,26 – полный обрыв	0,944	0,899	0,922
№ 1,2,3 – полный обрыв	0,938	0,887	0,913

Как видно из данных, приведенных в табл. 1, величина диагностических параметров зависит как от количества оборванных стержней короткозамкнутого ротора АД, так и от их места расположения и степени повреждения стержней. Наибольшая величина несимметрии имеет место при обрыве соседних стержней, а наименьшая – при неполном обрыве стержней, что соответствует нарушению паяных и сварных соединений в роторе.

Для исследования зависимости предложенного критерия исправности при наличии витковых замыканий в обмотке статора АД использована методика, приведенная в работе [7]. Методика основана на определении собственных и взаимных индуктивностей контуров обмотки статора. Это связано с тем, что при замыкании небольшого числа витков обе части обмотки статора расположены в одних и тех же пазах, поэтому их взаимоиндукция велика. Индуктивность замкнутых витков мала, и при относительно небольшом токе в остальной части обмотки ток в поврежденных витках может достигать больших значений.

На основании результатов математического моделирования установившихся режимов работы короткозамкнутых АД разных типов получены обобщенные зависимости комплексного критерия исправности $k_{\text{д}}$ от степени развития дефектов (рис.2-3). Обобщенная зависимость $k_{\text{д}}$ от количества замкнувшихся витков обмотки статора (рис.3) получена путем усреднения для АД следующих серий и типов: ДАЗО2 16-го и 18-го габаритов, ДАЗО4, АТД2, АТД4, А и АЗ 12-го и 13-го габаритов, АВ и АВК и справедлива на начальной стадии развития виткового замыкания.

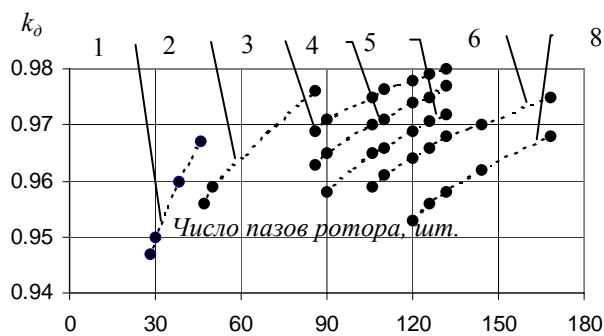


Рис. 2. Обобщенные зависимости критерия исправности k_d при обрыве одного стержня от числа пазов ротора для АД с различным числом пар полюсов p

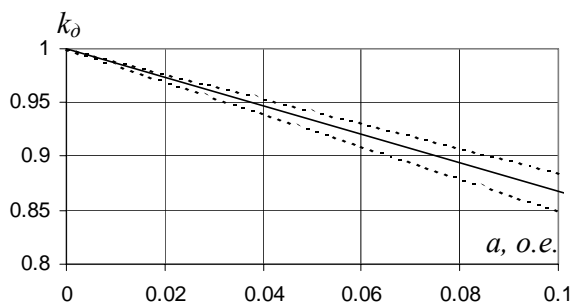


Рис. 3. Обобщенная зависимость критерия исправности k_d от количества замкнувшихся витков обмотки статора АД a , а также диапазон ее отклонения (пунктирные линии)

Величину критерия исправности в диапазоне "исправный двигатель" ($k_d=1$) и "поврежденный двигатель" ($0,98 < k_d < 1$) можно считать конструктивной несимметрией и использовать при диагностировании данного электродвигателя в эксплуатационных режимах для повышения достоверности постановки диагноза.

Одной из общих проблем асинхронных машин является эксцентриситет. В работах [8, 9] показано, что при увеличении уровня динамического и статического эксцентриситета, увеличиваются средние значения собственных индуктивностей. Это приводит к изменению коэффициента мощности электродвигателя. Так для исправного двигателя на холостом ходу коэффициент мощности имеет величину 0,263, а при наличии статического эксцентриситета (примерно 70 %) – 0,493 [8]. Этот факт позволяет на основании контроля коэффициента мощности контролировать послеремонтное состояние механической части электродвигателя.

ВЫВОДЫ

Предложено для послеремонтной оценки технического состояния короткозамкнутых асинхронных электродвигателей использовать комплексный критерий исправности, определяемый на основании контроля несимметрии фазных токов статора и угла наклона механической характеристики. Эффективность использования этого критерия подтверждается результатами экспериментальных исследований и математического моделирования.

ЛИТЕРАТУРА

- [1] Бешта А.С., Куваев Ю.В., Желдак Т.А., Макуха Ю.А., Балахонцев А.В. Определение параметров схемы замещения асинхронного двигателя с короткозамкнутым ротором по переходному процессу в обмотке статора. Труды КГПИ "Проблемы создания новых машин и технологий", 1999 г., выпуск 1, с. 112-115.
- [2] Родькин Д.И., Черный А.П. К определению послеремонтной работоспособности асинхронных двигателей. Труды КГПИ "Проблемы создания новых машин и технологий", 2001 г., выпуск 2, с. 40-47.
- [3] C. Kral, F. Pirker, Vienna monitoring method – detection of faulty rotor bars by means of a portable measurement system. International conference on electrical machines (ICEM-2000), Helsinki University of technology, Espoo, Finland, p.873-877.
- [4] C. Delmotte, H. Henaou, G. Ekwe, P. Brochet, G.-A. Capolino, Comparison of two modeling method for induction machine study: application to diagnosis. International conference on electrical machines (ICEM-2002), Old St. Jan Conference Center, Brugge, Belgium, Conference Record.
- [5] A. Bellini, F. Filippetti, G. Franceschini, C. Tassoni, Towards a correct quantification of induction machines broken bars through input electric signals. International conference on electrical machines (ICEM-2000), Helsinki University of technology, Espoo, Finland, p.781-785.
- [6] Нури Абделбассет. Диагностика короткозамкнутых роторов асинхронных электроприводов электротехнических комплексов: Автореф. дис... канд.техн.наук. Донецк, 1997.
- [7] Ипатов П.М., Домбровский В.В., Цирлин Ю.Л. Витковые замыкания в петлевых обмотках асинхронных машин // Вестник электропромышленности. – 1962. - № 7. – С. 36-43.
- [8] H. Meshgin, J. Milimonfared. Effects of air-gap eccentricity on the power factor of squirrel cage induction machines. International conference on electrical machines (ICEM-2002), Old St. Jan Conference Center, Brugge, Belgium, Conference Record.
- [9] Рогозин Г.Г., Мироненко И.А. Влияние неравномерности воздушного зазора на электромагнитные параметры и переходные процессы ротора при отключении асинхронных двигателей // Сборник научных трудов ДонГТУ. Серия: электротехника и энергетика, выпуск 17. – Донецк: ДонГТУ. – 2000. – С. 158-164.

Поступила 30.08.2004