

можно отметить высокую способность рассмотренных пропиточных лаков сохранять свои механические свойства при продолжительном тепловом воздействии.

3. Величина $\sigma_{вн}$ в слое покровного лака УР-231 мала и сравнима с внутренними напряжениями, возникающими в пропиточных лаках. Увеличение толщины лакового покрытия не при-

водит к заметным изменениям величины $\sigma_{вн}$ вплоть до четырёх слоёв лака. Полученные отклонения величин внутренних напряжений для слоёв различной толщины лежат в пределах погрешности эксперимента. Наблюдается общая тенденция к увеличению $\sigma_{вн}$ с ростом скорости охлаждения отверждённого лакового покрытия.

СПИСОК ЛИТЕРАТУРЫ

1. Бернштейн Л.М. Изоляция электрических машин общего назначения. – М.: Энергоиздат, 1981. – 376 с.
2. Санжеровский А.Т. Методы определения механических и адгезионных свойств полимерных покрытий. – М.: Наука, 1974. – 154 с.

3. Галушко А.И., Максимова И.С., Оснач Р.Г. Надежность изоляции электрических машин. – М.: Энергия, 1979. – 176 с.
4. Дудкин А.Н., Леонов А.П., Марьин С.С. О механизме образования сквозного дефекта в межвитковой изоляции низковольтных обмоток электрических машин // Электронные и электромеханические системы и устройства: Сб. тезисов докл. XVI научно-техн. конф. – Томск: НПЦ «Полос», 2000. – С. 232–233.

УДК 621.313.017.7

ТЕПЛОВЫЙ РАСЧЕТ ЭЛЕКТРИЧЕСКИХ МАШИН ЗАКРЫТОГО ИСПОЛНЕНИЯ С ЕСТЕСТВЕННЫМ ОХЛАЖДЕНИЕМ И ОРЕБРЕННЫМ КОРПУСОМ

В.А. Жадан, С.В. Говязова

Томский политехнический университет
E-mail: zhadanva@tpu.ru

Представлена методика теплового расчета асинхронных двигателей закрытого исполнения с естественным охлаждением и ребренным корпусом, базирующаяся на результатах испытаний двигателей серии АРМ. Доказана возможность применения методики теплового расчета на стадии проектирования рольганговых двигателей новой серии 2АР. Приведено сравнение результатов тепловых испытаний опытных образцов двигателей серии 2АР и расчетов по предлагаемой методике.

Введение

Электрические машины общепромышленного назначения мощностью до 100 кВт обычно выполняют в закрытом обдуваемом или в брызгозащищенном исполнении, в которых применена искусственная циркуляция охлаждающего воздуха с помощью вентиляторов. Такие электрические машины имеют высокие технико-экономические показатели, благодаря чему они получили широкое распространение. Для теплового расчета таких электрических машин широко применяется метод эквивалентных тепловых схем [1, 2].

Однако, существует большое количество типов электрических машин закрытого исполнения, в которых по ряду причин невозможно создать искусственную циркуляцию охлаждающей среды. Это, прежде всего, некоторые типы электрических микромашин, а также электрические машины специального назначения, в частности, рольганговые асинхронные электродвигатели.

Рольганговые электродвигатели имеют станину с кольцевыми ребрами и ребренные подшипниковые щиты с вертикальными ребрами [3], охлаждаемые путем естественной конвекции и теплового излучения. Одним из главных факторов, влияющих

на величину коэффициентов теплоотдачи естественной конвекцией и тепловым излучением, является температура корпуса, которая на стадии проектирования не известна.

С учетом изложенного применение известных методик теплового расчета [1, 2] без адаптации их к особенностям конструкции и к условиям эксплуатации рольганговых электродвигателей не допустимо.

Тепловое состояние асинхронных электродвигателей оценивается по величине среднего превышения температуры обмотки статора над температурой окружающей среды θ_m . В промышленности для расчета θ_m применяется упрощенная формула

$$\theta_i = \frac{\Sigma \delta}{S_a \cdot \alpha_a}, \quad ^\circ\text{C}, \quad (1)$$

где: Σp – суммарные потери электродвигателя, Вт; S_a – условная поверхность охлаждения активной части электродвигателя, м;

$$S_a = \pi D_a l_1 + \frac{\pi D_a^2}{2};$$

D_a – наружный диаметр сердечника статора, м; l_1 – длина сердечника статора, м; α_a – условный коэффициент теплоотдачи с условной поверхности охлаждения активной части двигателя, Вт/(м²·К).

Недостаток этой методики состоит в том, что условный коэффициент теплоотдачи определяется экспериментально для каждого типоразмера двигателя на основе тепловых испытаний опытных образцов, поэтому формулу (1) нельзя использовать для оценки теплового состояния на стадии проектирования двигателя.

Особенности методики теплового расчета двигателей с естественным охлаждением

Методика теплового расчета рольганговых двигателей должна учитывать особенности конструкции корпуса двигателя и условия теплообмена между корпусом и окружающей средой.

При создании методики теплового расчета рольганговых двигателей за основу были взяты методики теплового расчета [2]:

- закрытых обдуваемых асинхронных двигателей при расчете внутренних тепловых сопротивлений и внутренних перепадов температуры, так как процессы внутреннего теплообмена в закрытых обдуваемых и не обдуваемых двигателях одинаковы;
- гладкого цилиндрического корпуса при естественном охлаждении, в которой применяется метод последовательных приближений, так как на стадии проектирования температура корпуса не известна, поэтому коэффициенты теплоотдачи при естественной конвекции и тепловом излучении не могут быть определены;

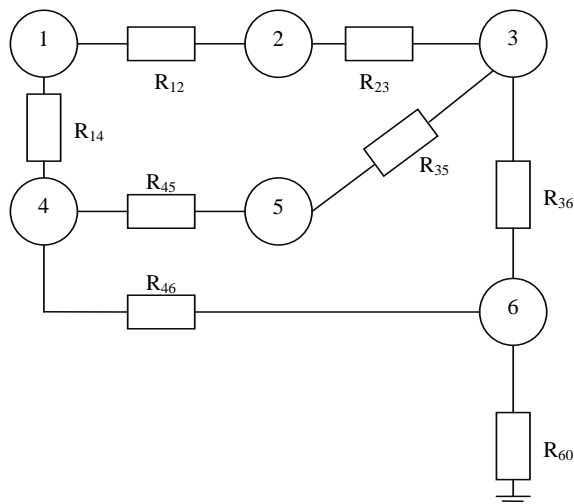


Рис. 1. Упрощенная тепловая схема закрытого асинхронного двигателя с короткозамкнутым ротором: 1) лобовая часть обмотки статора; 2) пазовая часть обмотки статора; 3) сердечник статора; 4) внутренний воздух; 5) ротор; 6) корпус двигателя

- расчета эффективности оребрения, адаптированная к особенностям оребрения рольганговых двигателей.

Предлагаемая методика теплового расчета базируется на упрощенной тепловой схеме замещения. Согласно этой методике двигатель подразделяется на 6 тел, рис. 1.

Расчет мощности источников теплоты

Потери в обмотке статора $P_{\sigma 1}$ распределены между телами 1 и 2 пропорционально длине пазовой (l_1) и лобовой ($l_{\text{л}}$) частей обмотки статора. Мощность P_3 , представляет собой сумму основных потерь в стали $P_{\text{ст}}$ и половины добавочных потерь $P_{\text{доб}}$. Коэффициент добавочных потерь k_p учитывает влияние технологических факторов. Мощность P_5 , представляет собой сумму электрических потерь в обмотке ротора $P_{\sigma 2}$ и половины добавочных потерь. Мощность P_4 , представляет собой часть механических потерь $P_{\text{мех}}$ затраченных на внутреннюю вентиляцию. Мощность P_6 , представляет собой часть механических потерь $P_{\text{мех}}$ затраченных на трение в подшипниках. Предполагается, что оставшаяся часть механических потерь затрачивается в наружном вентиляторе и не участвует в повышении температуры внутренних частей двигателя.

Мощности источников теплоты:

$$\left. \begin{aligned} D_1 &= D_{y1} \frac{l_{\text{л}}}{l_1 + l_{\text{л}}}; \\ D_2 &= D_{y1} - D_1; \\ D_3 &= D_{\text{нб}} + 0,5 k_p D_{\text{доб}}; \\ D_4 &= D_6 = D_{\text{дв}} / 4; \\ D_5 &= D_{y2} + 0,5 k_A D_{\text{дв}}. \end{aligned} \right\} \quad (2)$$

Внутренние тепловые сопротивления

Расчет внутренних тепловых сопротивлений $R_{12}, R_{14}, R_{23}, R_{35}, R_{36}, R_{45}, R_{46}$, производится в соответствии с методикой расчета закрытых обдуваемых двигателей [2] и в данной статье не приводится. Отличие предлагаемой методики от базовой состоит в определении превышения температуры корпуса двигателя θ_6 на тепловом сопротивлении R_{60} между корпусом и наружным воздухом.

Расчет теплоотдачи корпуса и его превышения температуры θ_6

Суммарный коэффициент теплоотдачи корпуса в спокойной воздух за счет естественной конвекции и теплового излучения зависит от превышения температуры корпуса θ_6 , которая пока не известна, над температурой окружающей среды θ_0 , состояния поверхности корпуса и геометрии оребрения станины и подшипниковых щитов. Для определения перепада температуры θ_6 воспользуемся методом последовательных приближений.

Задаемся ориентировочно значением суммарного коэффициента теплоотдачи α_{Σ} и рассчитаем общую тепловую проводимость корпуса

$$\Lambda_{60} = \alpha_{\Sigma} (S_{\text{нб}} + S_{\text{ш}}), \quad \Delta \theta / \ddot{E}; \quad (3)$$

где α_{Σ} – суммарный коэффициент теплоотдачи, ориентировочно $\alpha_{\Sigma} = 10 \dots 15 \text{ Вт}/(\text{м}^2 \cdot \text{К})$; $S_{\text{ст}}$ – площадь поверхности охлаждения станины, м^2 ;

$$S_{\tilde{n}o} = S_{\tilde{n}o \text{ } \tilde{a}\tilde{e}} + k_{y\tilde{o}} S_{c\tilde{o} \text{ } \tilde{\delta}} ;$$

где $S_{cm,2l}$ – площадь гладкой поверхности охлаждения станины, м²;

$$S_{\tilde{n}o \text{ } \tilde{a}\tilde{e}} = \pi D_{\tilde{n}o} L_{\tilde{n}o} ,$$

$S_{cm,p}$ – площадь гладкой поверхности охлаждения ребер станины, м²;

$$S_{\tilde{n}o \text{ } \tilde{\delta}} = 2N_{\tilde{p}} \pi (D_{\tilde{n}o} + h_{\tilde{p}}) h_{\tilde{p}} ,$$

$N_{\tilde{p}}$ – количество ребер на станине; D_{cm} – наружный диаметр станины по основаниям ребер, м; h_{pc} – высота ребер станины, м.

Коэффициент теплоотдачи с поверхности ребер зависит от густоты ребер и коэффициента теплопроводности материала λ_{cm} , из которого они выполнены. Для оценки ухудшения теплоотвода по сравнению с идеальным случаем, когда влияние густоты ребер не учитывается и теплопроводность ребра была идеальной ($\lambda = \infty$), воспользуемся коэффициентом эффективности оребрения [2]:

$$k_{y\tilde{o}} = \frac{1}{mh} \left(1 - \frac{2}{e^{2mh} + 1} \right);$$

где mh – коэффициент поля;

$$mh = h_p \sqrt{2\alpha_{\Sigma} / b_p \lambda_{\tilde{n}o}} ;$$

b_p – средняя ширина трапециевидного ребра, м; λ_{cm} – коэффициент теплопроводности материала, из которого выполнено ребро, Вт/(м·К); $S_{\tilde{u}}$ – площадь поверхности охлаждения подшипниковых щитов, м²:

$$S_{\tilde{u}} = \frac{\pi}{2} D_{\tilde{n}o}^2 + k_{y\tilde{o}} S_{\tilde{a}\tilde{o}} ;$$

где $S_{\tilde{u}p}$ – площадь поверхности охлаждения ребер подшипниковых щитов, м².

Начальное значение превышения температуры корпуса:

$$\theta_{60} = \frac{\Sigma P}{\Lambda_{60}} , \quad \text{°N}, \quad (4)$$

где: $\Sigma P = P_1 + P_2 + P_3 + P_4 + P_5$ – суммарные греющие потери в двигателе, Вт, по (2); Λ_{60} – ориентировочное значение тепловой проводимости корпуса, по (3).

Коэффициент теплоотдачи при естественной конвекции

Расчетные формулы для определения коэффициента теплоотдачи при естественной конвекции α_k зависят от режима течения, определяемого произведением критериев Грасгофа Gr и Прандтля Pr

$$Gr \cdot Pr = \frac{g \beta}{\nu^2} l^3 \vartheta \cdot \frac{\nu}{a} ; \quad (5)$$

где β – объемный коэффициент температурного расширения воздуха, К⁻¹; ν – коэффициент кинематической вязкости воздуха, м²/с; l – определяющий размер, м; ϑ – определяющая температура, °С; a – коэффициент температуропроводности, м²/с.

В качестве определяющего размера в (5) принимаем габаритную высоту двигателя. Исходя из рас-

считанного в нулевом приближении превышения температуры корпуса θ_{60} по формуле (4) находим среднюю температуру поверхности корпуса, °С:

$$\vartheta_i = \vartheta_0 + \vartheta_{60} .$$

Определяющая температура, по которой выбираются теплофизические константы воздуха в формуле (5), равна средней температуре поверхности корпуса и окружающей среды, °С:

$$\vartheta_{c\tilde{o}} = (\vartheta_i + \vartheta_0) / 2 .$$

В зависимости от величины произведения (Gr·Pr) по табл. 1 устанавливаем режим течения и расчетные формулы для коэффициента теплоотдачи α_k при естественной конвекции. Коэффициенты в расчетных формулах табл. 1 приведены в табл. 2.

Таблица 1. Коэффициенты теплоотдачи естественной конвекции при различных режимах течения

Значения произведения Gr·Pr	Режим теплопередачи	Расчетная формула
До 10 ⁻³	Теплопроводность в неподвижной среде (плёночный режим)	$\alpha_k = A_0 / (l \cdot 10^2)$
10 ⁻³ ... 5 · 10 ²	Теплопроводность при слабом ламинарном течении	$\alpha_k = A_1 \theta_6^{1/8} l^{-5/8}$
5 · 10 ² ... 2 · 10 ⁷	Ламинарный режим	$\alpha_k = A_2 (\theta_6 / l)^{1/4}$
2 · 10 ⁷ ... 10 ¹²	Турбулентный режим	$\alpha_k = A_3 \theta_6^{1/3}$

Таблица 2. Коэффициенты A_0, A_1, A_2, A_3 при естественной конвекции [2]

$\vartheta_{cp}, \text{°C}$	A_0	A_1	A_2	A_3
0	1,1	0,29	1,39	1,66
40	1,32	0,30	1,33	1,50
80	1,46	0,31	1,28	1,39
120	1,60	0,32	1,24	1,29
160	1,72	0,37	1,20	1,21

Коэффициент теплоотдачи излучением

Коэффициент теплоотдачи излучением α_{λ} зависит от степени черноты излучающего тела (поверхности корпуса) ε_1 и определяется по закону Стефана-Больцмана

$$\alpha_{\lambda} = \frac{5,67 \cdot 10^{-8} \varepsilon_1 [\dot{Q}_n^4 - \dot{Q}_0^4]}{\dot{Q}_i - \dot{Q}_0} , \quad \hat{A} \hat{\delta} / (\hat{i}^2 \cdot \hat{E}) ,$$

где $T_n = \vartheta_n + 273$ и $T_0 = \vartheta_0 + 273$ – абсолютная температура поверхности корпуса и окружающей среды, К.

Уточненная тепловая проводимость корпуса после первого приближения:

$$\Lambda_{61} = \alpha_{\lambda} (S_{\tilde{n}o} + S_{\tilde{u}}) + \alpha_{\xi} S_{\xi} ,$$

где S_{λ} – площадь «обтягивающей» поверхности корпуса, м.

Расчетное превышение температуры для первого приближения:

$$\theta_{61} = \frac{\Sigma P}{\Lambda_{61}} ;$$

и его невязка:

$$\Delta_1 = \theta_{60} - \theta_{61}$$

Ориентируясь на θ_{61} и невязку Δ_1 , принимаем превышение температуры θ_{62} для второго приближения и повторяем расчет.

Блок-схема теплового расчета закрытых асинхронных двигателей с оребренной станиной и подшипниковыми щитами при естественной конвекции и тепловом излучении представлена на рис. 2.

Расчет заканчивается, когда невязка Δ_{i+1} станет меньше заданной погрешности расчета σ .

$$\Delta_{i+1} = \theta_{6i} - \theta_{6(i+1)} \leq \sigma$$

Расчет тепловой схемы

Ввиду малого числа контуров в тепловой схеме наиболее удобен метод преобразований при оперирова-

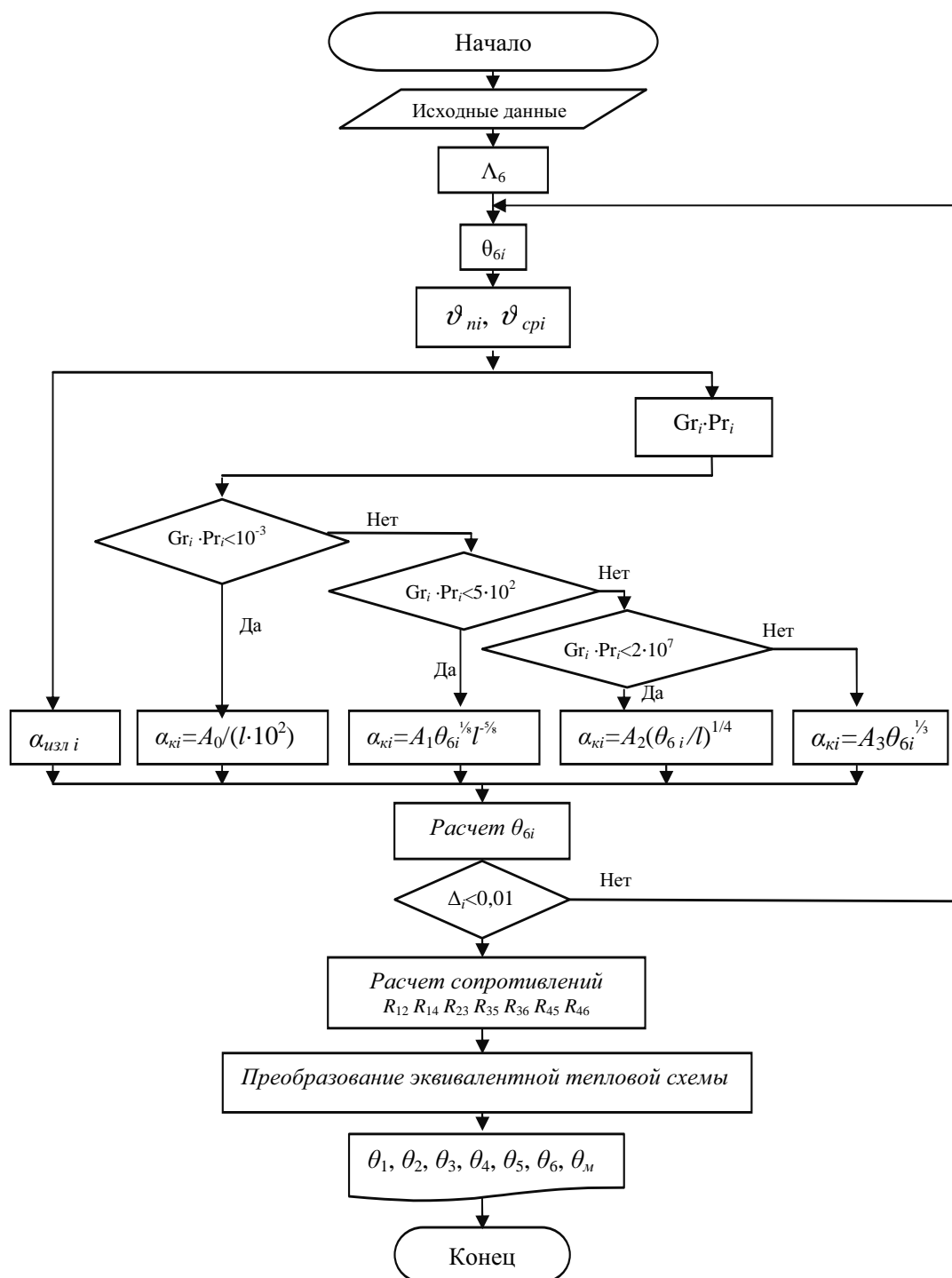


Рис. 2. Блок-схема расчета закрытых асинхронных двигателей при естественной конвекции и тепловом излучении

Таблица 3. Сравнение результатов расчётов и тепловых испытаний рольганговых двигателей серии 2AP

Тип двигателя	2AP112							2AP160		2AP132						2AP180			
	MA4	MB4	MA8	MB8	MA10	MA12	LA8	LB8	LB10	MA6	MB6	MA8	MB8	MA10	MA12	MB12	LA10	LA12	
Опыт	$P_{мех}$, Вт	28	34	33	58	42	15	21	40	24	40	24	41	44	14	34	20	55	62
	$P_{ст}$, Вт	54	85	48	71	63	65	166	238	246	128	228	118	213	131	103	229	349	355
	$P_{эл}$, Вт	78	108	102	188	139	195	269	270	404	192	154	173	287	211	288	479	923	1040
	$P_{эл2}$, Вт	193	352	108	217	86	65	642	469	455	426	415	286	365	179	184	363	594	557
	$\theta_{м\text{ опыт}}$, °C	61	93,5	59	89	65,5	68,5	80,7	72	82	91,5	79	74	92,5	64	78,6	104	101,3	104
Расчет	$\theta_{м\text{ расч}}$, °C	63,3	93,4	57,2	93,2	63,1	70,4	82,1	69,9	77,4	88	80,8	71,2	93	63,9	74,6	111,1	105,7	110,3
	$\theta_{б\text{ расч}}$, °C	91,9	138,6	74,4	118,5	74,7	75,3	140,4	105,7	112	140,5	117,2	108	131,1	86	96,5	145,8	142	143,9
	$\theta_{б\text{ расч}}$, °C	48,5	72,3	41	67,8	43	45,5	59,5	52,7	57	66,6	63,7	53,1	69,6	45,7	52,7	80,6	74,9	76,7
	$\Delta\theta_{м}$, %	-3,7	0,1	3,0	-4,7	3,7	-2,8	-1,7	2,9	5,6	3,8	-2,3	3,9	-0,5	0,16	5,09	-6,83	-4,34	-6,06

нии тепловыми сопротивлениями и определении превышений температуры в каждом теле, изложенный в [2]. Поскольку при проведении тепловых испытаний определяется среднее превышение температуры обмотки статора $\theta_{м\text{ опыт}}$ над температурой окружающей среды, то среднее расчетное превышение температуры обмотки статора $\theta_{м\text{ расч}}$ определяется по формуле:

$$\theta_{i\text{ дап}} = (\theta_1 l_e + \theta_2 l_1) / (l_e + l_1).$$

Оценка погрешности методики

При разработке методики теплового расчета были использованы результаты приемо-сдаточных испытаний рольганговых двигателей серии АРМ, проведенных ОАО «СКБ Сибэлектромотор»: механические потери $P_{мех}$, основные потери в стали $P_{ст}$, электрические потери в обмотках статора $P_{эл}$ и ротора $P_{эл2}$ и среднее превышение температуры обмотки статора $\theta_{м\text{ опыт}}$. Сравнение результатов тепловых испытаний и расчетов по предлагаемой методике 42 типоразмеров двигателей серии АРМ показало, что погрешность расчета среднего превышения температуры обмотки статора не превышает $\pm 5\%$.

Методика теплового расчета прошла опытную проверку при проектировании новой серии рольганговых двигателей серии 2AP, имеющих иные геометрические размеры и параметры оребрения [4]. В табл. 3 приведены результаты испытаний опытных образцов двигателей серии 2AP и расчетов по предлагаемой методике.

Проверка погрешности методики проводилась следующим образом. Мощность источников тепла по выражению (3) определялась на основе действительных потерь мощности, имеющих место при испытании двигателей. Рассчитывались средние превышения температуры обмотки статора $\theta_{м\text{ расч}}$, средние превышения температуры ротора $\theta_{ротора} = \theta_{5\text{ расч}}$, корпуса $\theta_{кор} = \theta_{6\text{ расч}}$ и погрешность методики $\Delta\theta_{м}$ при расчете среднего превышения температуры обмотки статора (табл. 3). Погрешность методики теплового расчета рольганговых двигателей новой серии 2AP не превышает 7%.

Выводы

1. Упрощенная тепловая схема адекватно отражает физические процессы, происходящие в электродвигателе закрытого исполнения с естественным охлаждением.
2. Методика расчета эффективности оребрения корпусов обдуваемых асинхронных двигателей вполне пригодна для расчета эффективности оребрения корпусов двигателей с естественным охлаждением.
3. Предлагаемая методика теплового расчета электрических машин с естественной системой охлаждения и оребренным корпусом с достаточной точностью учитывает изменение геометрических размеров и параметров оребрения корпуса.
3. Шелехов С.А., Шелехова Т.С. Рольганговые электродвигатели серии АР. – М.: Энергия, 1977. – 184 с.: ил.
4. Жадан В.А., Баранов П.Р. Асинхронные рольганговые электродвигатели серии 2AP. Перспективы применения в оборудовании металлургической промышленности // Национальная металлургия. Технический альманах. Оборудование. – 2004. – № 1. – С. 9–12.

СПИСОК ЛИТЕРАТУРЫ

1. Борисенко А.И., Костиков О.Н., Яковлев А.И. Охлаждение промышленных электрических машин. – М.: Энергоатомиздат, 1983. – 206 с.: ил.
2. Сипайлов Г.А., Санников Д.И., Жадан В.А. Тепловые, гидравлические и аэродинамические расчеты в электрических машинах. – М.: Высшая школа, 1989. – 239 с.: ил.