

- от ее механической прочности и уменьшается с ростом скорости дефектообразования по параболическому закону.
2. Определено, что избыточное появление трещин в межвитковой изоляции является причиной потери материалом изоляционных свойств.
 3. На основе теории прочности твердых тел создан метод расчета долговечности низковольтной межвитковой изоляции электротехнических устройств. Метод позволяет оценить надежность межвитковой изоляции с учетом технологических и эксплуатационных воздействий.

СПИСОК ЛИТЕРАТУРЫ

1. Похолков Ю.П. Разработка методов исследования, расчета и обеспечения показателей надежности и долговечности изоляции обмоток асинхронных двигателей: Дис. ... докт. техн. наук. – Томск, 1977. – 482 с.
2. ОСТ16.0.800.821–88. Машины электрические асинхронные мощностью свыше 1 кВт до 400 кВт включительно. Двигатели. Надежность. Расчетно-экспериментальные методы определения.
3. Марьин С.С. Разработка метода оценки долговечности изоляции низковольтных электрических машин: Дис. ... канд. техн. наук. – Томск, 2007. – 133 с.
4. Цой Б., Карташов Э.М., Шевелев В.В. Прочность и разрушение полимерных пленок и волокон. – М.: Химия, 1999. – 496 с.
5. Регель В.Р., Слуцкер А.И. Кинетическая природа прочности твердых тел. – М.: Наука, 1974. – 560 с.

Поступила 01.12.2010 г.

УДК 621.313.4

ТЯГОВЫЕ ДВИГАТЕЛИ НА ПОСТОЯННЫХ МАГНИТАХ В ЭЛЕКТРОПРИВОДЕ ЭЛЕКТРОМОБИЛЯ

И.А. Бербиренков, В.В. Лохнин

Московский государственный технический университет «МАМИ»
E-mail: i7v7a7n@inbox.ru

Проведен анализ и сравнение тяговых электроприводов с различными типами тяговых электродвигателей (постоянного тока, асинхронный, вентильный с возбуждением от постоянных магнитов). Показано, что наиболее перспективным является тяговый электропривод с вентильным двигателем с возбуждением от постоянных магнитов. Для вентильных двигателей с возбуждением от постоянных магнитов предложены новые конструкции роторов коллекторного и когеобразного типов, обеспечивающих максимально достижимую концентрацию магнитного потока в рабочем воздушном зазоре.

Ключевые слова:

Вентильный тяговый двигатель, тяговый электропривод, электромобиль, тяговая аккумуляторная батарея, двигатели с возбуждением от постоянных магнитов.

Key words:

Valve tractive motor, tractive electric drive, electromobile, tractive storage battery, permanent magnet motor.

Выбор того или иного тягового электродвигателя в электроприводе электромобиля прежде всего, зависят от области применения электромобилей и требований, предъявляемых к нему. Несмотря на то, что каждый тяговый электропривод предъявляет собственные требования к системе управления и имеет оптимальные характеристики лишь в определенном диапазоне частот вращения, к нему предъявляются следующие основные требования: простота изготовления, надежность, удобство обслуживания, легкость регулирования, простота системы управления, высокий момент во всем диапазоне частот вращения, пригодность для рекуперативного торможения, высокий КПД.

При сравнении различных вариантов тяговых электроприводов электромобилей их КПД наряду с собственной массой является одним из решающих факторов, так как применяемые в настоящее время тяговые аккумуляторные батареи имеют ограниченный запас энергии и значительную массу.

Целью работы является сравнение тяговых электроприводов с различными типами тяговых электродвигателей (постоянного тока, асинхронный, вентильный с возбуждением от постоянных магнитов) и выбора наилучшего варианта для использования в электромобиле.

При всех достоинствах тяговых электроприводов с тяговыми электродвигателями постоянного тока отметим их основной и заметный недостаток – наличие механического контакта в щеточно-коллекторном узле тягового электродвигателя.

Поэтому, несмотря на сложную и дорогую систему регулирования тягового электропривода с тяговым электродвигателем переменного тока (асинхронными и синхронными) указанные тяговые электроприводы оказываются более надежными, легкими и долговечными.

Преимущества асинхронных тяговых электродвигателей были реализованы фирмой General Mo-

tors, которая первой использовала их на своих опытных электромобилях.

Тяговые электроприводы с синхронными тяговыми электродвигателями выполняются по схеме вентильного двигателя, в котором легко обеспечивается работа с $\cos\varphi=1$ и, более того, при необходимости, с $\cos\varphi<1$.

Возможность бесконтактного варианта тягового электропривода, минимизация потерь, надежное возбуждение ставят задачу применения в указанных тяговых электроприводах двигателей с возбуждением от постоянных магнитов по структуре вентильного электропривода (рис. 1).

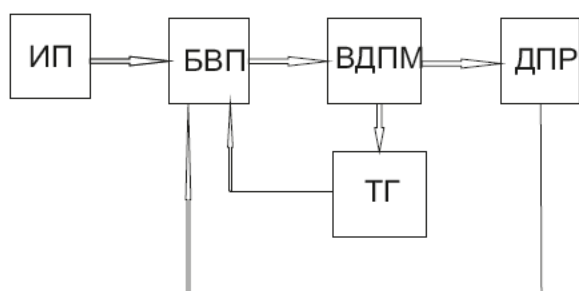


Рис. 1. Структурная схема тягового электропривода с вентильным двигателем с возбуждением от постоянных магнитов: ИП – источник питания; БВП – бортовой вентильный преобразователь; ВДПМ – тяговый вентильный электродвигатель с возбуждением от постоянных магнитов; ТГ – тахогенератор; ДПР – датчик положения ротора

Для обеспечения минимальных массы и габаритов вентильного двигателя с возбуждением от постоянных магнитов необходимо выбирать многополюсный ротор с $2p \geq 6$ (где $2p$ – число полюсов ротора), при этом наилучшего результата, в смысле указанного выше минимума, получим применением для возбуждения высококоэрцитивных постоянных магнитов, к которым относятся ферриты бария или стронция, редкоземельные элементы плюс кобальт и неодим-железо-бор. Для таких постоянных магнитов установлено, что их целесообразно применять в конструкциях ротора с параллельным включением постоянных магнитов по магнитному потоку: в когтеобразном роторе или с коллекторным размещением постоянных магнитов [1].

Конструкция когтеобразного ротора в многополюсном варианте (рис. 2) содержит цилиндрический постоянный магнит, намагниченный по оси цилиндра, как правило, из феррита бария или стронция и когтеобразную систему из магнитомягкого материала.

Основные достоинства когтеобразного ротора – конструктивная простота и надежность, а недостаток – заметное межполюсное рассеяние.

Конструкция ротора с коллекторным размещением постоянных магнитов (рис. 3) более универсальна в смысле использования магнитного материала: в ней эффективны все высококоэрцитивные постоянные магниты. Дополнительным достоин-

ством этой конструкции является возможность концентрации магнитного потока не только изменением числа полюсов, но и выполнением длины ротора заметно выступающим за статор (под лобовыми частями обмотки статора).

Основной недостаток конструкции ротора коллекторного типа – сложность обеспечения достаточной механической прочности, в особенности, на высоких частотах вращения.

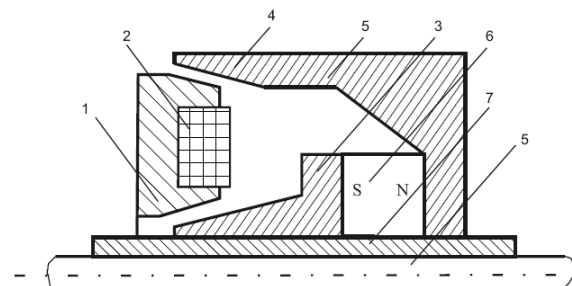


Рис. 2. Когтеобразный ротор: 1) неподвижный магнитопровод шунта; 2) обмотка возбуждения; 3) кольцо, объединяющее полюса одной полярности; 4) полюса; 5) вал; 6) магнит; 7) втулка

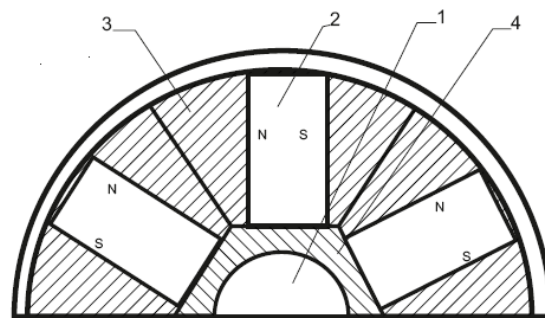


Рис. 3. Ротор с коллекторным размещением постоянных магнитов: 1) вал; 2) постоянный магнит; 3) магнитомягкие полюсные секторы; 4) немагнитная втулка

Предлагаются как перспективные два привода ведущих колес электромобиля: безредукторный (с мотор-колесами) и с понижающим редуктором. Поскольку в первом варианте есть жесткое ограничение по наружному диаметру вентильного двигателя с возбуждением от постоянных магнитов (ограничение диаметром колеса) и максимальной частоте вращения, то на основании оптимизационных расчетов было показано, что положительный результат в этом смысле получаем, применяя высокоэнергетические постоянные магниты (неодим-железо-бор).

Во втором варианте (с приводом колес через понижающий редуктор и дифференциал) нет жестких вышеуказанных ограничений, поэтому целесообразно применить дешевые ферритовые постоянные магниты.

Характеристики разработанных тяговых электроприводов с вентильным двигателем с возбуждением от постоянных магнитов на неодим-железо-бор постоянных магнитах и жидкостной системой охлаждения [2] приведены в табл. 1.

Таблица 1. Модификации тяговых электроприводов с вентильными двигателями с возбуждением от постоянных магнитов

Наименование параметра	ТЭП-17		ТЭП-12	
Напряжение источника питания, В	120		220	
Мощность, кВт	12		17	
•номинальная;	25		40	
•максимальная				
Частота вращения, об/мин				
•номинальная;	2500	5000	2500	5000
•максимальная	6500	13000	6500	13000
Номинальный ток, А	230	240	200	200
Максимальный ток, А	500	500	500	500
КПД, %	94	94	94	94
Диаметр ВДПМ, мм	168	145	168	145
Длина ВДПМ, мм	280	220	500	350
Масса ВДПМ, кг	34	13,6	67	26,4

Из табл. 1 видно, что вентильный двигатель с возбуждением от постоянных магнитов длительной мощности в 12 кВт и максимальной (кратковременной) в 25 кВт имеет массу 13,6 кг при КПД 94 %, а длительной мощности в 17 кВт и максимальной (кратковременной) в 40 кВт имеет массу 26,4 кг с КПД 94 %.

В заключение приведены данные проведенного анализа [2] основных сравнительных характеристик тяговых электроприводов с асинхронным, вентильным и постоянного тока тяговыми двигателями (табл. 2).

Выводы

Сравнение тяговых электроприводов с различными типами тяговых электродвигателей (постоянного тока, асинхронный, вентильный с возбуждением от постоянных магнитов) показывает, что наиболее перспективным является тяговый электропривод с вентильным двигателем с возбуж-

дением от постоянных магнитов, который в 1,5...2,5 раза легче, имеет максимальный КПД и лучшие регулировочные характеристики.

Таблица 2. Основные сравнительные характеристики тяговых электроприводов с асинхронным, вентильным и постоянного тока тяговыми двигателями

Параметры	Тип тягового электропривода с двигателем		
	постоянного тока	асинхронным	вентильным с возбуждением от постоянных магнитов
Максимальная мощность, кВт	40	40	40
Максимальный ток, А	410	500	192
Частота вращения, об/мин			
•номинальная;	2200	3000	5000
•максимальная	6700	8000	13000
Масса тягового двигателя, кг	92	70	26,4
Масса вентильного преобразователя, кг	8	22	22
Масса тягового электропривода, кг	109	92	48,4
КПД, %	75	85	94
Стоимость тягового электропривода, у. е.	2500	5000	5400

Для вентильных двигателей с возбуждением от постоянных магнитов предложены новые конструкции роторов коллекторного и когтеобразного типов на основе постоянных магнитов из феррита бария или стронция, которые обеспечивают максимально достижимую концентрацию магнитного потока в рабочем воздушном зазоре, бесконтактность электропривода, высокую надежность и конкурентоспособные удельные массогабаритные показатели.

СПИСОК ЛИТЕРАТУРЫ

1. Лохнин В.В. Бесконтактный тяговый электродвигатель в структуре вентильного электропривода // Сб. научных трудов «Электромеханические системы» / под ред. А.В. Лепешкина. – М: Изд-во МГТУ «МАМИ», 1995. – С. 38–43.
2. Гурьянов Д.И. Концепция гибридного микроавтобуса с индивидуальным электроприводом колес // Приоритеты развития

отечественного автотракторостроения: Тезисы докл. XXXIX Междунар. научно-техн. конф. – М.: Изд-во МГТУ «МАМИ», 2002. – С. 12–15.

Поступила 17.01.2011 г.