

МАТЕМАТИЧЕСКАЯ МОДЕЛЬ КИНЕМАТИКИ МАНИПУЛЯТОРА ДЛЯ ВВОДА ОТСЕЧНЫХ ЭЛЕМЕНТОВ В КИСЛОРОДНЫЙ КОНВЕРТЕР

ОШОВСКАЯ Е.В., БЕДАРЕВ С.А., КАРАСЁВА Т.И.

ГВУЗ «Донецкий национальный технический университет»

Представлена математична модель для визначення кінематичних параметрів маніпулятора для введення відсічних елементів поплавкового типу в кисневий конвертер; наведені результати розрахунку і перевірка адекватності моделі.

Представлена математическая модель для определения кинематических параметров манипулятора для ввода отсечных элементов поплавкового типа в кислородный конвертер; приведены результаты расчета и проверка адекватности модели.

A mathematical model for determine the kinematic parameters of the robot arm to enter a float shut-off elements into oxygen convertor is submitted, the results of calculation and verification of the adequacy of the model are given.

Введение. Качество стали, выплавляемой в кислородном конвертере, в значительной мере зависит от эффективности отсечки конечного шлака. Для осуществления данной технологической операции используют отсечные элементы поплавкового типа, вводимые в жидкую ванну конвертера специальными манипуляторами. На кафедре «Механическое оборудование заводов чёрной металлургии» разработан и запатентован манипулятор, отличающийся от аналогов универсальностью и рациональностью конструкции [1]. Кинематическая схема манипулятора приведена на рисунке 1а. Отличительной особенностью конструкции манипулятора является реализация различной траектории движения рабочего звена (штанги с отсечным элементом) за счет изменения передаточного отношения конической зубчатой пары 6–7, что позволяет расположить манипулятор в любом месте рабочей площадки конвертера.

Постановка задачи. При проектировании манипулятора возникает задача определения его кинематических параметров в процессе движения, а именно, координат шарниров, угловых скоростей и ускорений звеньев, необходимых для силового расчета конструкции и нахождения мощности привода [2]. Для решения указанной задачи разработана математическая модель кинематики манипулятора.

Результаты. Исходными данными для модели являются: геометрические размеры элементов конструкции, определенные и назначенные с учетом теплового воздействия на конструкцию и обеспечения необходимых запасов прочности; график скорости движения поворотной колонны, обусловленный требованиями технологического процесса производства стали в конвертере.

Так как перемещение рабочего звена манипулятора происходит в одной плоскости, то для определения его кинематических параметров выполнен переход от пространственной конструкции к плоскому рычажному механизму, векторный контур которого приведен на рисунке 1б и описывается уравнением $\vec{OP} = \vec{OE} + \vec{EP}$. При этом первое звено (вектор \vec{OE}) соответствует узлу поворотной колонны, консоли с установленной системой конических передач и трансмиссионным валом; второе звено (вектор \vec{EP}) включает кронштейн, штангу, каретку и отсечной элемент.

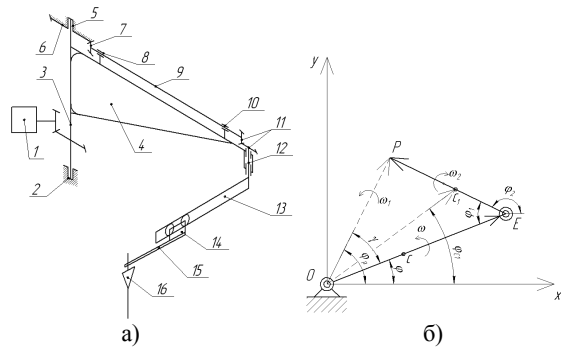


Рис.1 – Кинематическая схема манипулятора (а) и векторный контур плоского механизма (б): 1 – привод; 2, 5 – нижняя и верхняя подшипниковые опоры колонны; 3 – колонна; 4 – консоль; 6 – коническая шестерня; 7 – коническое колесо; 8, 10 – подшипниковые опоры; 9 – горизонтальный вал; 11 – коническая зубчатая передача; 12 – вертикальный вал; 13 – кронштейн; 14 – каретка; 15 – штанга; 16 – отсечной элемент.

Точка O соответствует оси колонны 3, точка E – оси вертикального вала 12, точка P – крайней точке кронштейна 13 (рисунок 1). С учетом обозначения длин векторов $l_{OE}=l_1$, $l_{EP}=l_2$, $l_{OP}=r_p$, $l_{OC}=r_c$, $l_{OC1}=r_{c1}$ функции положения в координатной форме для векторного контура имеют вид:

$$\left. \begin{aligned} r_p \cdot \cos \varphi_p &= l_1 \cdot \cos \varphi + l_2 \cdot \cos \varphi_2 \\ r_p \cdot \sin \varphi_p &= l_1 \cdot \sin \varphi + l_2 \cdot \sin \varphi_2 \end{aligned} \right\} \quad (1)$$

где φ , φ_2 , φ_p – углы, характеризующие положение звеньев.

Причем $\varphi_2 = 180 - \varphi_1 + \varphi$; $\varphi_p = \varphi + \gamma$;

$$\left. \begin{aligned} \gamma &= \arcsin \left(\frac{l_2 \cdot \sin \varphi_1}{r_p} \right); \\ r_p &= \sqrt{l_1^2 + l_2^2 - 2 \cdot l_1 \cdot l_2 \cdot \cos \varphi_1}. \end{aligned} \right\} \quad (2)$$

Особенность движения манипулятора выражается через соотношение между углами, характеризующими положение звеньев механизма в произвольный

момент времени:

$$\varphi_I = U_{к.л.} \cdot \varphi, \quad (3)$$

где $U_{к.л.}$ – передаточное отношение конической передачи 6–7 (рисунок 1 а).

Траектории движения звеньев механизма в зависимости от угла поворота приводной колонны φ описываются координатами шарниров и центров тяжести звеньев:

$$\begin{aligned} x_E &= l_1 \cdot \cos \varphi; y_E = l_1 \cdot \sin \varphi; \\ x_C &= r_C \cdot \cos \varphi; y_C = r_C \cdot \sin \varphi; \\ x_P &= r_p \cdot \cos \varphi_p; y_P = r_p \cdot \sin \varphi_p; \\ x_{C_1} &= r_{C_1} \cdot \cos \varphi_{C_1}; y_{C_1} = r_{C_1} \cdot \sin \varphi_{C_1}. \end{aligned} \quad (4)$$

На рисунке 2 показаны траектории движения шарниров Е и Р при передаточном отношении $U_{к.л.}$ равном 1,5 и 2, соответствующие осевому и боковому расположению манипулятора относительно конвертера.

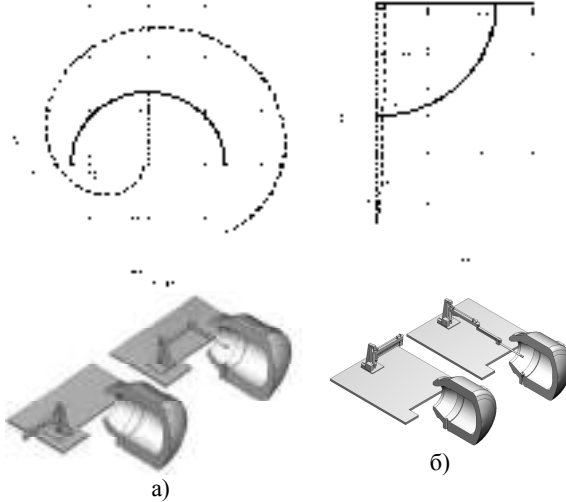


Рис. 2 – Траектории движения шарниров Е (—) и Р (---) манипулятора и его расположение относительно конвертера при $U_{к.л.} = 1,5$ (а) и $U_{к.л.} = 2$ (б) (--- – положения звеньев манипулятора при разных углах поворота колонны).

Дифференцированием выражений (1) по времени, получена система линейных уравнений, отражающая связь угловых скоростей звеньев манипулятора:

$$\begin{cases} \dot{r}_p \cdot \cos \varphi_p - r_p \cdot \dot{\varphi}_p \cdot \sin \varphi_p = \\ = -l_1 \cdot \dot{\varphi}_p \cdot \sin \varphi - l_2 \cdot \dot{\varphi}_2 \cdot \sin \varphi_2; \\ \dot{r}_p \cdot \sin \varphi_p + r_p \cdot \dot{\varphi}_p \cdot \cos \varphi_p = \\ = l_1 \cdot \dot{\varphi}_p \cdot \cos \varphi + l_2 \cdot \dot{\varphi}_2 \cdot \cos \varphi_2. \end{cases} \quad (5)$$

Так как $\dot{\varphi} = \omega$, $\dot{\varphi}_2 = \omega_2$, $\dot{\varphi}_p = \omega_p$ – угловые скорости соответствующих звеньев, то систему (5) удобно записать в виде:

$$\begin{cases} \omega_2 \cdot l_2 \cdot \sin \varphi_2 - \omega_p \cdot r_p \cdot \sin \varphi_p = \\ = -\omega_1 \cdot l_1 \cdot \sin \varphi - \dot{r}_p \cdot \cos \varphi_p; \\ -\omega_2 \cdot l_2 \cdot \cos \varphi_2 + \omega_p \cdot r_p \cdot \cos \varphi_p = \\ = \omega_1 \cdot l_1 \cdot \cos \varphi - \dot{r}_p \cdot \sin \varphi_p. \end{cases} \quad (6)$$

При известных $l_1, l_2, r_p, \varphi, \varphi_2, \varphi_p, \omega$ и \dot{r}_p из системы (6) определяются угловая скорость ω_2 , соответствующая угловой скорости кронштейна 13 с полый штангой 15 и отсечным элементом 16, и угловая скорость ω_p , отвечающая угловой скорости мнимого звена ОР. Для их нахождения после представления системы (5) в матричном виде $A \cdot X = B$, где $X = \begin{pmatrix} \omega_2 \\ \omega_p \end{pmatrix}$, использовался

метод Крамера:

$$\omega_2 = \frac{D_1}{D}; \quad \omega_p = \frac{D_2}{D}. \quad (7)$$

Здесь определители равны:

$$D = \begin{vmatrix} a_{11} & a_{12} \\ a_{21} & a_{22} \end{vmatrix} = a_{11} \cdot a_{22} - a_{12} \cdot a_{21}; \quad (8)$$

$$D_1 = \begin{vmatrix} b_1 & a_{12} \\ b_2 & a_{22} \end{vmatrix} = b_1 \cdot a_{22} - b_2 \cdot a_{12};$$

$$D_2 = \begin{vmatrix} a_{11} & b_1 \\ a_{21} & b_2 \end{vmatrix} = b_2 \cdot a_{11} - b_1 \cdot a_{21},$$

а элементы матриц:

$$\begin{aligned} a_{11} &= l_2 \cdot \sin \varphi_2; a_{12} = -r_p \cdot \sin \varphi_p; \\ b_1 &= -\omega_1 \cdot l_1 \cdot \sin \varphi - \dot{r}_p \cdot \cos \varphi_p; \\ a_{21} &= -l_2 \cdot \cos \varphi_2; a_{22} = r_p \cdot \cos \varphi_p; \\ b_2 &= \omega_1 \cdot l_1 \cdot \cos \varphi - \dot{r}_p \cdot \sin \varphi_p. \end{aligned} \quad (9)$$

Для вычисления по выражениям (9) с учетом соотношений (2) и (3) получена производная \dot{r}_p :

$$\dot{r}_p = \frac{l_1 \cdot l_2 \cdot \omega \cdot U_{к.л.} \cdot \sin(U_{к.л.} \cdot \varphi)}{\sqrt{l_1^2 + l_2^2 - 2 \cdot l_1 \cdot l_2 \cdot \cos(U_{к.л.} \cdot \varphi)}}. \quad (10)$$

Аналогично, дифференцированием системы (6) по времени с учетом, что $\dot{\varphi} = \omega$, $\dot{\varphi}_2 = \omega_2$, $\dot{\varphi}_p = \omega_p$, $\ddot{\varphi} = \varepsilon$, $\ddot{\varphi}_2 = \varepsilon_2$, $\ddot{\varphi}_p = \varepsilon_p$ – угловые скорости и ускорения соответствующих звеньев, получена система уравнений, отражающая связь угловых ускорений звеньев манипулятора:

$$\begin{cases} \varepsilon_2 \cdot l_2 \cdot \sin \varphi_2 - \varepsilon_p \cdot r_p \cdot \sin \varphi_p = -\varepsilon \cdot l_1 \cdot \sin \varphi - \\ - \omega^2 \cdot l_1 \cdot \cos \varphi - \omega_2^2 \cdot l_2 \cdot \cos \varphi_2 + \omega_p^2 \cdot r_p \cdot \cos \varphi_p + \\ + 2 \cdot \omega_p \cdot \dot{r}_p \cdot \sin \varphi_p - \ddot{r}_p \cdot \cos \varphi_p; \\ -\varepsilon_2 \cdot l_2 \cdot \cos \varphi_2 + \varepsilon_p \cdot r_p \cdot \cos \varphi_p = \varepsilon \cdot l_1 \cdot \cos \varphi - \\ - \omega^2 \cdot l_1 \cdot \sin \varphi - \omega_2^2 \cdot l_2 \cdot \sin \varphi_2 + \omega_p^2 \cdot r_p \cdot \sin \varphi_p - \\ - 2 \cdot \omega_p \cdot \dot{r}_p \cdot \cos \varphi_p - \ddot{r}_p \cdot \sin \varphi_p. \end{cases} \quad (11)$$

Из системы (11) при известных $l_1, l_2, r_p, \varphi, \varphi_2, \varphi_p, \omega, \omega_2, \omega_p, \varepsilon$ и \ddot{r}_p определяются угловое ускорение ε_2 , соответствующее угловому ускорению кронштейна 13 с полый штангой 15 и отсечным элементом 16, и угловое ускорение ε_p мнимого звена ОР. Для их нахождения

после представления системы (11) в матричном виде $A \cdot X = B$, где $X = \begin{pmatrix} \varepsilon_2 \\ \varepsilon_p \end{pmatrix}$, также использовался метод Крамера:

$$\varepsilon_2 = \frac{D_1}{D}; \quad \varepsilon_p = \frac{D_2}{D}, \quad (12)$$

при этом определители равны:

$$D = \begin{vmatrix} a_{11} & a_{12} \\ a_{21} & a_{22} \end{vmatrix} = a_{11} \cdot a_{22} - a_{12} \cdot a_{21}; \quad (13)$$

$$D_1 = \begin{vmatrix} b_1 & a_{12} \\ b_2 & a_{22} \end{vmatrix} = b_1 \cdot a_{22} - b_2 \cdot a_{12};$$

$$D_2 = \begin{vmatrix} a_{11} & b_1 \\ a_{21} & b_2 \end{vmatrix} = b_2 \cdot a_{11} - b_1 \cdot a_{21},$$

а элементы матриц:

$$a_{11} = l_2 \cdot \sin \varphi_2; \quad a_{12} = -r_p \cdot \sin \varphi_p;$$

$$a_{21} = -l_2 \cdot \cos \varphi_2; \quad a_{22} = r_p \cdot \cos \varphi_p;$$

$$b_1 = -\varepsilon \cdot l_1 \cdot \sin \varphi - \omega^2 \cdot l_1 \cdot \cos \varphi - \omega_2^2 \cdot l_2 \cdot \cos \varphi_2 +$$

$$+ \omega_p^2 \cdot r_p \cdot \cos \varphi_p + 2 \cdot \omega_p \cdot \dot{r}_p \cdot \sin \varphi_p - \ddot{r}_p \cdot \cos \varphi_p;$$

$$b_2 = \varepsilon \cdot l_1 \cdot \cos \varphi - \omega^2 \cdot l_1 \cdot \sin \varphi -$$

$$- \omega_2^2 \cdot l_2 \cdot \sin \varphi_2 + \omega_p^2 \cdot r_p \cdot \sin \varphi_p -$$

$$- 2 \cdot \omega_p \cdot \dot{r}_p \cdot \cos \varphi_p - \ddot{r}_p \cdot \sin \varphi_p. \quad (14)$$

Вычисление второй производной \ddot{r}_p выполняется по соотношению:

$$\ddot{r}_p = \left(\frac{m}{n} \right)' = \frac{m' \cdot n - m \cdot n'}{n^2}, \quad (15)$$

где $m = l_1 \cdot l_2 \cdot \omega \cdot U_{к.н.} \cdot \sin(U_{к.н.} \cdot \varphi)$;

$$n = \sqrt{l_1^2 + l_2^2 - 2 \cdot l_1 \cdot l_2 \cdot \cos(U_{к.н.} \cdot \varphi)};$$

$$n' = \frac{l_1 \cdot l_2 \cdot \omega \cdot U_{к.н.} \cdot \sin(U_{к.н.} \cdot \varphi)}{\sqrt{l_1^2 + l_2^2 - 2 \cdot l_1 \cdot l_2 \cdot \cos(U_{к.н.} \cdot \varphi)}};$$

$$m' = l_1 \cdot l_2 \cdot U_{к.н.} \cdot (\varepsilon \cdot \sin(U_{к.н.} \cdot \varphi) + \omega^2 \cdot U_{к.н.} \cdot \cos(U_{к.н.} \cdot \varphi)).$$

Таким образом, выражения (2) – (15) образуют математическую модель кинематики манипулятора для ввода отсечных элементов в ванну кислородного конвертера, с помощью которой можно определять положения шарниров, центров тяжести звеньев манипулятора в процессе движения, а также угловые скорости и ускорения его звеньев в зависимости от угла поворота колонны φ . Программная реализация модели выполнена в пакете MathCAD. На рисунке 3 показаны графики изменения кинематических параметров в процессе движения манипулятора.

Выводы

Проверка адекватности математической модели выполнена на лабораторном образце манипулятора. В процессе лабораторного тестирования с помощью акселерометра измеряли тангенциальную и нормальную составляющую линейного ускорения в точках манипулятора, соответствующих шарнирам Е и Р. Ускорение контролировалось в режиме реального времени за весь

цикл движения манипулятора. Акселерометр был собран на основе датчика ускорения фирмы Freescale Semiconductor – MMA7260Q, обеспечивающего измерение ускорений в диапазоне $0 \dots \pm 6g$ ($g=9,81 \text{ м/с}^2$) по трем осям координат, и сопрягался с платой АЦП фирмы L-Card L1250, позволяющей выполнять многоканальный сбор информации с аналоговых каналов и преобразовывать ее в цифровую форму для ЭВМ. На основании измеренных значений тангенциальной и нормальной составляющей линейного ускорения рассчитывались угловые скорости и ускорения звеньев манипулятора, сравнение которых с результатами расчета, полученными с помощью математической модели, показали хорошую сходимость. Средняя погрешность не превысила 10%.

Таким образом, разработанная математическая модель позволяет моделировать функционирование манипулятора для ввода отсечных элементов, определять его кинематические характеристики, что значительно сокращает трудозатраты при проектировании таких устройств.

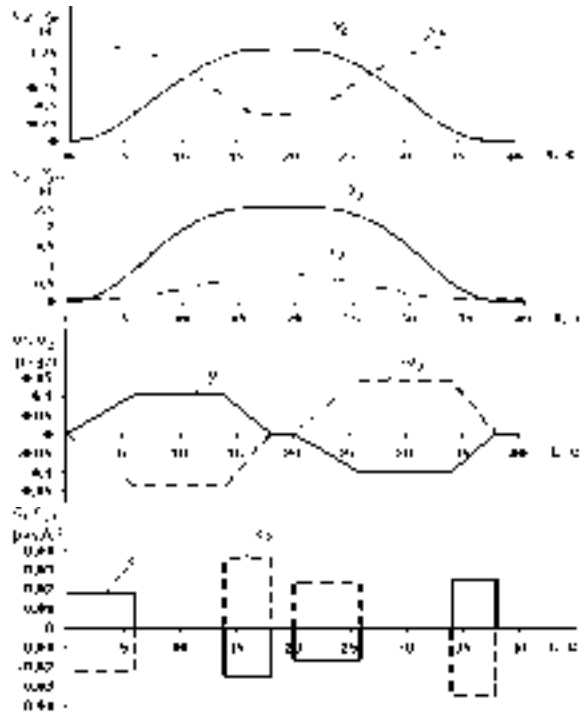


Рис. 3 – Графики изменения кинематических параметров манипулятора в процессе движения

ЛИТЕРАТУРА:

1. Патент 83727. Україна. Пристрій для відсічення шлаку при випуску сталі з конвертера / С.П. Єрньоко, О.М. Смірнов, О.Ю. Цупрун та ін. // Бюл. № 15.- 2008.
2. Исследование энергосиловых параметров привода манипулятора для ввода отсечных элементов в выпускной канал кислородного конвертера / С.П. Ерньоко, Е.В. Ошовская, С.А. Бедарев, С.В. Мечик // Металлургическая и горнорудная промышленность. – 2010. – №5. – С. 112–117.

