

Гидродинамические способы создания пульсирующих струй для гидроразрушения твердых материалов

*Н.В.Савченко, асп.; О.М.Яхно, д-р.техн.наук, проф.
НТУУ «КПИ»*

ВВЕДЕНИЕ

Исследования способов разрушения, проводимые различными институтами, показали, что в определенных случаях, обусловленных физико-механическими свойствами разрушаемого объекта, рациональнее применять нетрадиционные комбинированные способы разрушения, в частности, такие, как гидравлический и гидромеханический. Их эффективность определяется характером прилагаемых нагрузок, таких, как статические (непрерывные) или динамические (пульсирующие), которые создаются струей жидкости, воздействующей на разрушаемый объект.

Как показывают исследования [1], действие статических нагрузок (непрерывной струи) сопровождается образованием демпферной подушки, которая возникает в результате продолжительного воздействия струи жидкости на разрушаемый объект. Демпферная подушка препятствует разрушению и способствует возникновению размыва.

При повторно – переменных динамических нагрузках (пульсирующие струи) демпферная подушка не успевает образоваться и происходит интенсификация процессов щелеобразования и раскалывания, следствием которых является рост производительности.

Согласно [12] динамические и статические нагрузки связаны между собой соотношением

$$G_{дин} = K_{дин} \cdot G_{ст}, \quad (1)$$

где $G_{ст}$ – статическая нагрузка; $K_{дин}$ – коэффициент динамичности, характеризующий увеличение нагрузки при повторно-переменном нагружении по сравнению со статической нагрузкой

$$K_{дин} = 1 + \sqrt{1 + \frac{2H}{\delta_{ст}}}. \quad (2)$$

Из выражения (2) следует, что $K_{дин}$ - величина большая единицы, следовательно, статическая нагрузка всегда меньше динамической.

Так же необходимо отметить преимущество применения динамических нагрузок, при разрушении материалов с высокой сопротивляемостью, которое согласно [2] заключается в значительном снижении удельной энергоемкости разрушения.

Помимо вышеприведенных аргументов в пользу пульсирующих струй говорит следующее:

- при переменной нагрузки струя обладает более высокой компактностью, то есть сохраняет кинетическую энергию на любом расстоянии от насадки;

- использование для разрушения небольшого количества воды, что обеспечивает допустимую влажность добываемого полезного ископаемого.

АНАЛИЗ ПОСЛЕДНИХ ИССЛЕДОВАНИЙ

Для успешного применения гидроимпульсного способа разрушения, обеспечивающего создание повторно-переменных нагрузок, необходимы эффективные и удобные в эксплуатации устройства, формирующие импульсные струи требуемых параметров. Этой проблеме посвящены работы [3,4,5,6,7,8].

В соответствии с конструктивными особенностями и способами формирования пульсирующих струй их можно классифицировать следующим образом:

- 1 воздушный пульсатор создает пульсации за счет введения порции воздуха в струю по принципу эжектора [4];

- 2 гидроимпульсатор – за счет преобразования энергии посредством генератора колебаний и гидропневмоаккумулятора. В результате чего повышается давление на выходе [5];

- 3 гидроударные импульсные насадки - за счет возврата – поступательного движения клапана, в результате чего в трубопроводе создаются гидравлические удары и повышается значение выходного давления [5];

- 4 гидромониторы с подвижной насадкой – путем быстрого надвигания насадки на струю [6];

- 5 пороховые импульсные водометы за счет действия пороха, который при сгорании образует пороховые газы, сжимающие и выталкивающие жидкость [7];

Рассмотрим в качестве примера работу двух, по нашему мнению, наиболее перспективных устройств, создающих пульсирующие струи, которые были разработаны за последнее время [8,3].

К ним относится преобразователь давления (рисунок 1), который позволяет увеличить диапазон используемых значений давлений воды, снизить гидравлические потери, а так же повысить надежность и безопасность за счет резкого сокращения элементов системы. Он встроен непосредственно в режущую коронку 1 проходческого комбайна.

Его принцип действия заключается в следующем. При вращении вала с мультипликаторами их рабочие полости низкого давления посредством цапфового распределителя на одной половине оборота соединяются с напорной 13, а на другой – со сливной 14 магистральями приводной насосной станции 5 источника воды высокого давления. При соединении с напорной магистралью каждый поршень мультипликатора совершает рабочий ход, а при соединении со сливной – взводится под воздействием рабочей жидкости. При этом воду подают в водяной цилиндр 4 мультипликатора насосом 5 с помощью водяного гидросъемника 8. Обратный клапан 9 служит для предотвращения перетоков воды.

Другим не менее перспективным устройством является генератор импульсной струи (ГИС), который осуществляет преобразования высоконапорного потока малого расхода в импульсный поток повышенного расхода при неизменном давлении.

ГИС обеспечивает высокую энергию в импульсе, потребляет незначительное количество жидкости, имеет малые габариты.

Основными силовыми элементами, которые обеспечивают процесс формирования импульсов, являются (рисунок 2):

- накопитель 1 и гидропневмоаккумулятор (ГПА) 2, которые обеспечивают накопление энергии в момент импульса, вырабатывают сигнал на срабатывание управляющего клапана 15, задают объем выстрела;
- главный клапан 3 служит для периодического подключения ГИСа к исполнительному органу 4;
- исполнительный орган формирует и направляет струю в требуемую точку забоя.

Работа ГИСа осуществляется следующим образом.

Исходное состояние. В газовые камеры 7 рабочего 2 и балластного 5 ГПА нагнетается газ, после чего в жидкостные камеры 8 и 11 нагнетается жидкость. Поршень 10 накопителя 1 в крайнем нижнем положении, управляющий клапан 15 прижат к сбросному седлу. Включение насоса обеспечивает поступление рабочей жидкости в рабочую полость поршня клапана 3, что удерживает его в закрытом положении. Через дроссель 13

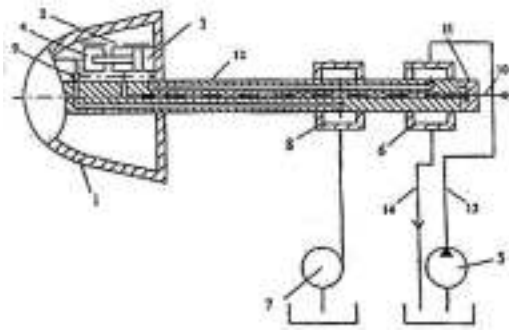


Рисунок 1 – Схема гидромеханического исполнительного органа со встроенным в режущую коронку преобразователем давления

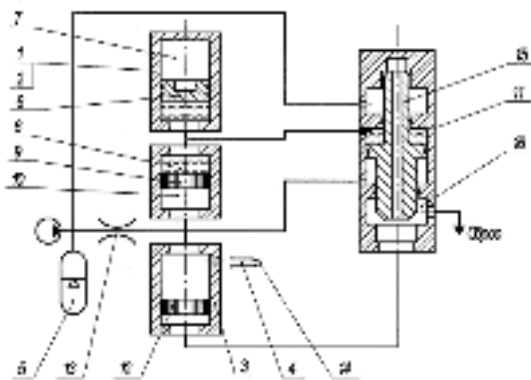


Рисунок 2 – Генератор импульсной струи

вторая часть потока поступает в камеру 10 накопителя. При этом движение вверх поршня 9 обеспечивает сжатие газа в газовой полости 7 ГПА. Режим накопления заканчивается поднятием поршня накопителя 9 в верхнее положение. Далее весь подводимый поток принимается балластным ГПА 5. Давление в камере управляющего клапана поднимается скачком до величины подводимого давления. В результате чего происходит сброс жидкости из камеры 16, поршень-клапан 12 перемещается вниз, ГИС переводится в режим

выстрела, открывается доступ жидкости к исполнительному органу 4. Насадок 14 формирует импульсную струю необходимых параметров, которая воздействует на объект разрушения.

Взаимодействие струи жидкости с массивом приводит к его разрушению вследствие целеобразования и раскалывания.

Систему процесса разрушения ПУЛЬСАТОР – РМ (разрушаемый массив) представим в виде блок-схемы (рисунок 3).



Рисунок 3 - Блок – схема системы ПУЛЬСАТОР – РМ

Несмотря на множество существующих исследований по созданию пульсаторов, не решенной остается проблема математического описания динамических процессов, протекающих в каждом из рассматриваемых элементов системы. Эти процессы описываются зависимостями, сложность которых обусловлена особенностями пульсирующего течения в системе, их определение позволит регулировать процессы в системе, тем самым улучшая

гидродинамические характеристики струи и повышая эффективность разрушения материала.

ЦЕЛЬ

Целью статьи является: исследование одного из основных процессов системы, а именно процесса формирования пульсирующей струи в насадке; а также разработка методов, позволяющих повысить эффективность разрушения.

МЕТОДИКА ИССЛЕДОВАНИЯ

В зависимости от формы задаваемых пульсаций процесс их формирования можно описывать с помощью амплитудно-частотных характеристик, которые представляют собой периодическую функцию, описываемую рядом Фурье. Задавать пульсации различной формы возможно с помощью регулируемого дросселя.

В таблице 1 [11] приведем возможные формы импульсов с описанием зависимостей $P = f(t)$.

Анализ встречающихся зависимостей [13], определяющих форму импульса, показывает, что в формуле импульса, создаваемого в пульсаторах, можно выделить три этапа: нарастание давления; неизменность максимального давления; спад давления.

Так, например, согласно [8] ГИС генерирует импульсы давления прямоугольной формы, которые можно описать зависимостью, приведенной в пункте 4 таблицы 1:

$$P = \frac{P_1}{2} + \sum_{n=1}^k 2P_{\max} \frac{T_1}{T} \left(\frac{\sin \pi t}{\pi t} \right) \left(\frac{nT_1}{T} \right) \cdot \cos nT. \quad (3)$$

Независимо от способа получения, пульсирующие струи характеризуются периодически изменяющейся скоростью на выходе из насадки, то есть определенной частотой пульсации скорости истечения струи из насадки, которая, в свою очередь, играет существенную роль при разрушении.

Для вывода закона распределения скорости составим уравнение движения пульсирующей жидкости в исполнительном органе согласно [9].

Выбрав ось по направлению потока и рассматривая баланс сил, получаем уравнение движения вида

$$-\frac{P_1 - P_0}{l} + \rho g_z - \frac{1}{r} \frac{\partial}{\partial r} (r \tau_{rz}) = \frac{\partial U_z}{\partial t}, \quad (4)$$

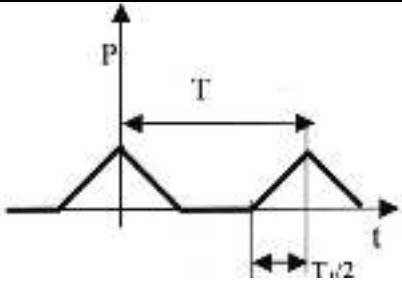
где U_x - скорость течения потока вдоль оси OZ; τ_{rz} - напряжение силы внутреннего трения.

Величину градиента давления $\frac{P_1 - P_0}{l}$ можно представить в виде

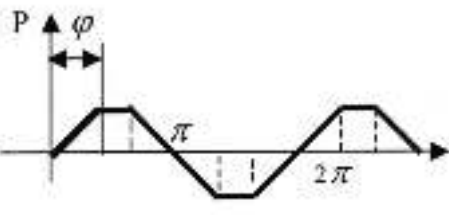
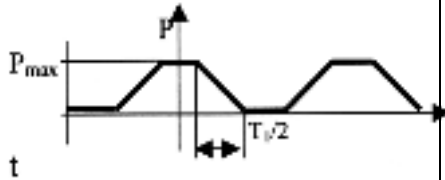
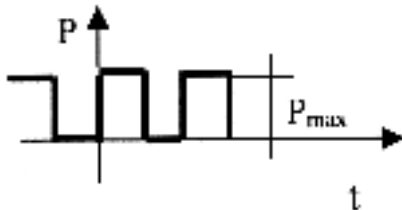
$$\frac{P_1 - P_0}{l} = \left(\frac{\partial p}{\partial z} \right)_{уст.} + \left(\frac{\partial p}{\partial z} \right)_п^*, \quad (5)$$

где $\left(\frac{\partial p}{\partial z} \right)_п^*$ - градиент давления пульсационного течения, который описывается на основании выражения (4); $\left(\frac{\partial p}{\partial z} \right)_{уст.}$ - градиент давления, обусловленный силами давления установившегося течения.

Таблица 1 – Формы импульсов и соответствующие им значения функции $f(t)$

| Номер | Форма импульсов | Функция $f(t)$ |
|-------|--|---|
| 1 | 2 | 3 |
| 1 |  | <p>Ряд Фурье</p> $f(t) = \frac{P_0}{2} + \sum_{n=1}^K (a_n \cos nT + b_n \sin nT),$ <p>Где</p> $a_n = P_{max} \frac{T_1}{T} \left(\frac{\sin \pi t}{\pi t} \right)^2 \left(\frac{nT_1}{2T} \right),$ $P_0 = const, b_n = 0$ |

Продолжение таблицы 1

| | | |
|---|---|---|
| 1 | 2 | 3 |
| 2 |  | $f(t) = \frac{4}{\pi} \frac{P_{max}}{2\varphi} (\sin t + \frac{1}{3^2} \sin 3\varphi \sin 3t + \frac{1}{5^2} \sin 5\varphi \sin 5t \dots)$ |
| 3 |  | <p>Ряд Фурье</p> $f(t) = \frac{P_0}{2} + \sum_{n=1}^K (a_n \cos nT + b_n \sin nT),$ <p>Где</p> $a_n = P_{max} \frac{T_1 + T_2}{T} \left(\frac{\sin \pi t}{\pi t} \right) \left[\frac{n(T_1 - T_2)}{2T} \right] \times \left[\frac{n(T_1 + T_2)}{2T} \right], a_0 = const, b_n = 0$ |
| 4 |  | <p>Ряд Фурье</p> $f(t) = \frac{P_0}{2} + \sum_{n=1}^K (a_n \cos nT + b_n \sin nT),$ <p>Где</p> |

| | |
|--|---|
| | $a_n = 2P_{\max} \frac{T_1}{T} \left(\frac{\sin \pi t}{\pi t} \right) \left(\frac{nT_1}{2T} \right),$ $a_0 = \text{const}, b_n = 0$ |
|--|---|

Функцию $U(r, t)$ представим в виде

$$U(r, t) = U_n + U_{cm}. \quad (7)$$

Решаем полученное уравнение, произведя ряд замен и преобразований, с использованием функции Бесселя [9] и окончательно получаем

$$U_{cm} = \frac{1}{4\mu} R^2 \left[\left(\frac{\partial P}{\partial z} \right)_{cm} \pm \rho g_z \right] \cdot \left(1 - \frac{r^2}{R^2} \right), \quad (8)$$

$$U_n = \left[\frac{A}{\omega} + B I_m I_0 \left(\frac{rZ}{R} \sqrt{i} \right) - C R_e \left(\frac{rZ}{R} \sqrt{i} \right) \right] \cdot \sin \omega t +$$

$$+ \left[B \text{Re} I_0 \left(\frac{rZ}{R} \sqrt{i} \right) - C I_m I_0 \left(\frac{rZ}{R} \sqrt{i} \right) \right] \cdot \cos \omega t \quad (9)$$

где $B = -\left(\frac{\partial p}{\partial z} \right)_n^* / \omega \frac{I_m I_0(Z\sqrt{i})}{K}$; $C = \frac{A \text{Re} I_0(Z\sqrt{i})}{\omega K}$; $Z = R \sqrt{\frac{\omega}{\nu}}$;

$K = \left\{ [\text{Re} I_0(Z\sqrt{i})]^2 - [I_m(z\sqrt{i})]^2 \right\}^{-1}$ $\text{Re} I_0(Z\sqrt{i})$ и $I_m I_0(Z\sqrt{i})$ - соответственно

действительные и мнимые части функции Бесселя нулевого порядка.

Таким образом, в рассматриваемом случае поле скоростей может быть представлено как результат наложения на параболический закон соответствующего стабильного ламинарного течения пульсационной составляющей, которая определяет вид и характер создаваемых пульсаций.

Для того чтобы увеличить эффект разрушения, рассмотрим задачу о наложении на пульсирующий поток жидкости пульсаций с заданной частотой и амплитудой, обеспечивая этим резонансный режим работы системы.

Решение этой задачи заключается в установке электромагнита непосредственно на исполнительный орган. При этом перемена частоты и амплитуды колебаний происходит путем изменения сигнала возбуждающего электромагнит, который, в свою очередь, приводит в колебательный режим насадок. В результате возникает так называемая нестационарная гидравлическая сила [10]:

$$L = \mu S C_0 \exp(\omega t \cdot i) \left[\sum_{k=1}^{\infty} (-1)^k \cdot \frac{K \left(\sqrt{\frac{i\omega}{\nu y}} \right)^{2K+1}}{(2K+1)!} C_1 + \sum_{k=1}^{\infty} (-1)^k \cdot \frac{K \left(\sqrt{\frac{i\omega}{\nu y}} \right)^{2K}}{2K!} C_2 \right]. \quad (10)$$

Как видно из представленного выражения, возникновение нестационарной гидравлической силы приводит к усилению пульсаций в потоке, что обуславливает улучшение гидродинамических характеристик струи.

ВЫВОДЫ

Из проведенных исследований можно сделать следующий вывод:

- определяя градиент скорости $\gamma(r, t) = \gamma_{cm} + \gamma_n$, на основании выражения (7) можно найти выражения, характеризующие напряжение действующие в жидкости $G(r, t) = G_{cm} + G_n$, а следовательно, и усилия, возникающие в потоке, то есть прийти к выражению (1) в явном виде. Полученный закон распределения скоростей (7) является необходимым для определения кинетической энергии как основной гидродинамической характеристикой струи при взаимодействии ее с массивом.

- благодаря предложенному методу повышения эффективности разрушения за счет наличия двух источников пульсации в потоке (пульсатор и вибрирующий насадок), возможно, регулировать амплитудно-частотную характеристику формируемой струи и в случае необходимости обеспечивать резонансный режим.

Проведенные исследования являются основой для дальнейшей работы над определением рационального способа гидравлического разрушения твердых материалов пульсирующими струями.

СПИСОК ЛИТЕРАТУРЫ

- Фролов В.С. Исследование гидравлических способов разрушения горных пород стационарных и перемещающихся струй // Научные сообщения. - М.: ИГД им. А.А. Скочинского, 1975. - №134.
- Коняшин Ю. Г. Эффективность применения статического и ударного способов разрушения горных пород различной крепости // Научные сообщения. - М.: ИГД им. А.А. Скочинского, 1974. - №125.
- Мерзляков В. Г., Бреннер В.А., Жабин А.Б. Перспективы и эффективность применения гидромеханических исполнительных

органов проходческих комбайнов со встроенным в режущую коронку преобразователем давления // Горные машины и автоматика, 2000. - №7.

- Сигаев Е.А. Исследование гидроотбойки пульсирующими гидроманиторными струями // Известия ВУЗов. Горный журнал, 1964. – Вып. 2.

- Зима П.Ф. и др. Создание агрегата для выемки ниш высоконапорными импульсными струями – актуальная и перспективная задача (Рукопись деп. В Укр. НИИНТИ 18.08.86 № 1945 – Ук 86).

- Носенко В.М. Предварительные испытания модели гидроманитора с подвижной насадкой // Труды института горного дела АН Казахской ССР. – 1963. – Т.43.

- Семко А. Н. Внутренняя баллистика импульсного водомета с пороховым приводом // Прикладная механика и техническая физика. –2000. - Т.41, №3.

- Гидроимпульсное устройство: А. с. 6173 UA E21C3/20/ Г.М. Тимошенко, В.В. Гулин, В.Г. Тимошенко, С.А. Селивра ДПИ Заявл.20.02.91; Оpubл.10.06.93.

- Отчет о исследованиях течения расплава капролактама в АНП – 7,5.

- Яхно О.М. Метод определения касательных напряжений на граничащей со стенкой поверхности пульсирующего потока // Проблемы прочности. - 1981. - №9.

- Корн Г., Корн Т. Справочник по математике. - Москва, 1968.

- Писаренко Г.С. Курс сопротивления материалов. –Киев: Изд-во Академии Наук УкрССР, 1964.

- Шамшурин Б. Н. Аппроксимация формы импульса сжатия при высоковольтном электрическом разряде в жидкости // Электрический разряд и его применение. – Киев: Наукова думка, 1977. - С. 26-34.