

СИСТЕМА АВТОМАТИЗАЦИИ УПРАВЛЕНИЯ КАЧЕСТВОМ ПРОЦЕССА ГОРЕНИЯ ТОПЛИВА В УСЛОВИЯХ ПАРОВОГО КОТЛА КОТЕЛЬНОЙ

Бирючева А.С., студ, Жукова Н. В., доц.,к.т.н

Донецкий национальный технический университет, г. Донецк, ДНР

Общая постановка проблемы.

В процессе эксплуатации происходит изменение режимов работы оборудования котельной. Это связано с изменением тепловых и электрических нагрузок, изменением температуры наружного воздуха, изменением состава сжигаемого топлива изменением состава работающего оборудования в связи с аварийными отказами и рядом других причин. Топливная и экономическая эффективность котельной, отдельных ее элементов, а так же их надежность во многом зависит от эффективности управления динамическими процессами в энергетическом оборудовании. Были разработаны принципы автоматического управления и созданы автоматические регуляторы, обеспечивающие управление динамическими процессами в широком диапазоне нагрузок. Вместе с тем, используемые методы регулирования процессов в паровых котлах имеют существенные недостатки. Это связано с тем, что формирование управляющих воздействий для изменения нагрузки и поддержания требуемых параметров котла осуществляется с помощью системы регуляторов, работающих по заранее заданным, достаточно простым законам регулирования [1,2,3]. Использование таких регуляторов не позволяет осуществлять принцип оптимального управления, так как при этом не учитывается совместное влияние всех параметров состояния котла, динамика изменения температуры металла, не обеспечивается минимальный расход топлива в переходном процессе и нахождение всех параметров котла в допустимых пределах

Методика решения.

Основная цель управления котлом в эксплуатационных режимах состоит в выработке в каждый момент времени требуемого количества пара, определяемого режимом работы оборудования.

Схемой реализации, получивший название «топливо - воздух» , заключается в том, что на вход регулятора воздуха подается разность между действительным расходом воздуха и его заданным значением, которое вырабатывается в командном блоке в зависимости от расхода топлива по заранее составленной режимной карте. Другой вариант реализации подобной схемы использует существующую закономерность между качеством горения топлива и содержанием кислорода в уходящих газах, где главным регулятором является регулятор содержания кислорода, который воздействует на вспомогательный регулятор в составе схемы «топливо - воздух» (рис. 1.1.).

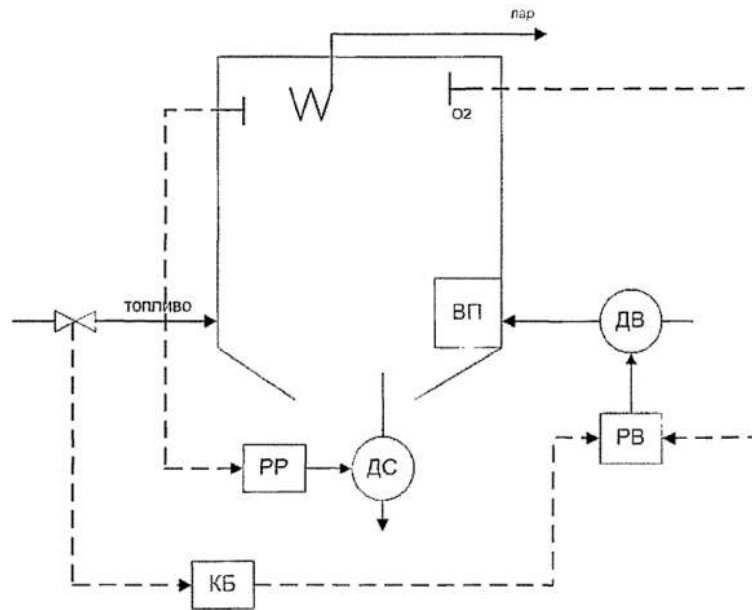


Рисунок 1.1 – Системы регулирования качества процесса горения топлива по принципу «топливо - воздух» и разряжения в топке

- РВ - регулятор воздуха;
- ДВ - дутьевого вентилятора;
- РР - регулятор разряжения ;
- ДС - дымосос ;
- ВП – воздухоподогреватели;
- КБ - командный блок.

Показателем качества функционирования этой системы является удельный расход топлива, который должен быть минимальным. Однако непосредственное оперативное управление этим показателем не представляется возможным, так как его вычисление связано с достаточно длительным интегрированием расхода топлива и нагрузки энергоблока. Поэтому предпринимались многочисленные поиски косвенной регулируемой величины, поддержание которой на том или ином уровне гарантировало бы достаточно приемлемую близость удельного расхода к минимуму.

Известно, что высокое качество сгорания топлива возможно только при вполне определенном подводе воздуха в топку. На рис. 1.2 представлена схема САУ, получившая название «топливо – воздух», которая решает задачу. Регулятор подачи воздуха в топку P_v воздействует на регулирующий орган подачи воздуха. На его вход подается разность между действительным расходом воздуха G_v и его заданным значением G_v^3 , которое вырабатывается в командном блоке (КБ) в зависимости от изменения расхода топлива G_t по заранее составленной режимной карте. Режимная карта может быть скорректирована подачей воздействия a .

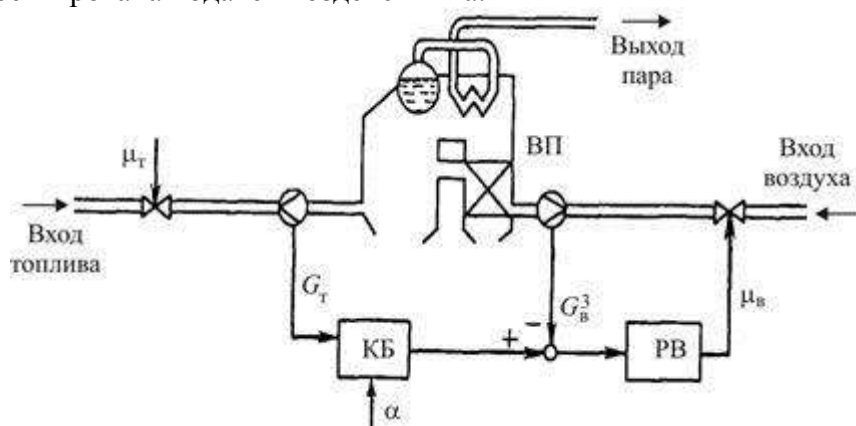


Рис. 1.2 Регулирование соотношения «топливо – воздух»

Заметим, что, поскольку расход топлива меняется регулятором давления пара, приведенную схему следует рассматривать как часть автономной двумерной системы, управляющей одновременно давлением пара и качеством сгорания топлива.

Другой вариант схемы регулирования качества горения топлива использует существующую закономерность между качеством горения топлива и содержанием кислорода в уходящих газах. Схема такой системы представлена на рис. 1.3. Это каскадная схема, главным регулятором в которой является регулятор содержания кислорода P_{O_2} , воздействующий на вспомогательный регулятор расхода воздуха РВ в составе системы «топливо – воздух». Заданный расход воздуха зависит от расхода топлива. Сигнал от расхода топлива подается на вход регулятора воздуха РВ через командный блок КБ. Необходимость использования каскадной схемы обусловлена относительно большим запаздыванием, которым обладают существующие приборы-анализаторы содержания кислорода в уходящих газах.

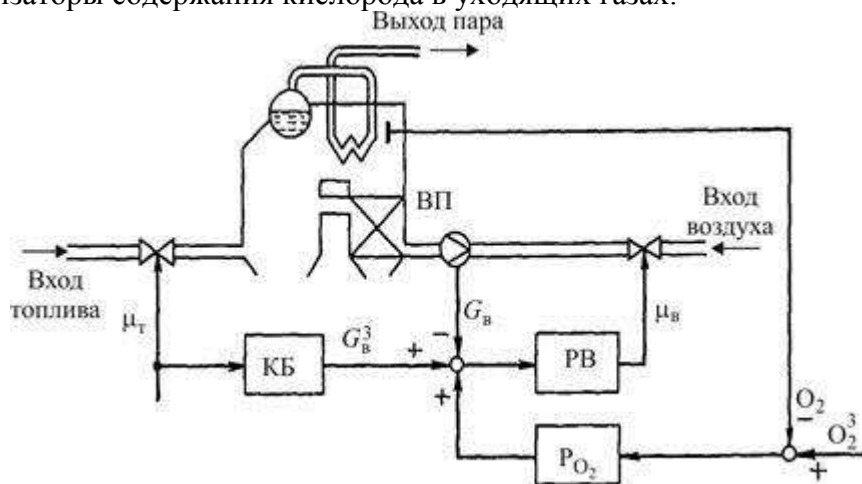


Рис. 1.3 Каскадное регулирование соотношения «топливо – воздух» с главным регулятором по содержанию кислорода

Выводы.

Предложенная схема регулирования процессом качества горения топлива учитывает практически все флуктуации качества топлива, температуры подаваемого в топку воздуха. Это обеспечивается за счет каскадного регулирования и возможности работы системы автоматизации, как при нормальной производительности котла, так и в режиме розжига.

Перечень ссылок

- 1 Труды центрального научно-исследовательского института комплексной автоматизации .М.: Энергия, 1967. — вып. 16. - 312 с.
2. Вульман Ф.А., Хорьков Н.С., Куприянова Л.М. Применение модульного принципа для описания задач математического моделирования теплоэнергетических установок. Изв. АН СССР. Энергетика и транспорт. - 1978. - №4. - С.129 — 136.
3. Палагин А. А. Автоматизация проектирования теплосиловых схем турбоустановок. - Киев: Наукова думка, 1983. 160 с.