

Факультет нелинейных процессов
Кафедра электроники, колебаний и волн

Е.Н. Егоров, А.А. Короновский, А.Е. Храмов

АКТИВНЫЕ ФИЛЬТРЫ

Учебно-методическое пособие

Саратов, 2010 г.

1 Введение.

При работе с электрическими сигналами зачастую требуется выделить из них какую-либо одну частоту или полосу частот (например разделить шумовой и полезный сигналы). Для подобного разделения используются электрические фильтры, простейшим из которых является обыкновенный колебательный контур.

Электрические фильтры относятся к частотно-избирательным устройствам, ослабление которых в некоторой области частот мало по сравнению с другими участками частотного диапазона.

Пассивные частотные фильтры, обычно рассматриваемые в курсе электротехники, выполняются на LC - или на RC -цепях без применения активных усилительных элементов. Стремление исключить катушки индуктивности из фильтра вызвано рядом причин: 1) катушки индуктивности имеют большие габариты и массу; 2) потери в катушках приводят к отклонению расчетных характеристик фильтра от реальных значений; 3) в катушках рассеивается большая мощность; 4) в катушках с сердечником проявляется нелинейный эффект, связанный с насыщением сердечника. RC -фильтры не требуют источников питания и имеют простое исполнение по интегральной технологии, однако они не обеспечивают хорошего разделения полосы пропускания от полосы затухания; в области пропускания и затухания могут наблюдаться большие неравномерности передаточной характеристики; очень сложно выполнить условие согласования фильтра с нагрузкой. Их удаётся приблизить к LC -фильтрам по основным характеристикам при использовании активных элементов (транзисторов или операционных усилителей).

При использовании в качестве элемента схемы фильтра операционного усилителя (ОУ) можно синтезировать характеристику любого LC -фильтра без применения катушек индуктивности. В отличие от пассивных RC -фильтров, активные обеспечивают более качественное разделение полос пропускания и затухания. В них сравнительно просто можно регулировать неравномерности частотной характеристики в области пропускания и затухания, не предъявляется жестких требований к согласованию нагрузки с фильтром. Все эти преимущества активных фильтров обеспечили им самое широкое применение.



Об устройстве и принципах работы операционных усилителей см. [1], глава 1, §1.3.4, стр. 40 – 42; [2], т. 1, глава 4, §§ 4.01 – 4.09, стр. 181 – 194; [3], глава 6, § 6.1, стр.67 – 72.

Итак, резюмируя сказанное выше можно отметить: активный фильтр представляет собой четырехполюсник, содержащий пассивные RC-цепи и активные элементы: транзисторы, электронные лампы или операционные усилители. Активные фильтры обычно не содержат катушек индуктивности. Активные фильтры можно реализовать на повторителях напряжения, на операционных усилителях (ОУ), на усилителях с ограниченным усилением и др.

В данной работе будет рассказано о некоторых типичных схемах фильтров создаваемых на основе ОУ, а также будут приведены методы их расчёта.

2 Основные сведения о фильтрах.

Основной характеристикой фильтра является его амплитудно–частотная характеристика (АЧХ), т.е. зависимость модуля коэффициента передачи K или обратной ему величины – затухания $a=1/K$ – от частоты сигнала. Для идеальных фильтров существуют частоты среза, разделяющие области пропускания ($a=0$) и задерживания ($a=1$), а затухание фильтра скачкообразно изменяется при переходе от полосы пропускания к полосе задерживания. В реальных фильтрах полосы пропускания и задерживания разделяются переходной зоной, в которой коэффициент затухания изменяется непрерывно от максимально допустимого пропускания (a_n) до минимально допустимого в полосе задерживания (a_3). Вместо частот среза появляются две граничные частоты: частота среза полосы пропускания (ω_n) и частота среза полосы задерживания (ω_3). Чем меньше отличаются ω_n и ω_3 , тем выше качество фильтра.

Любые электрические фильтры, в том числе и активные описываются передаточными функциями вида:

$$K(p) = \frac{a_m p^m + a_{m-1} p^{m-1} + \dots + a_0}{b_n p^n + b_{n-1} p^{n-1} + \dots + b_0}, \text{ причём } m < n. \quad (1)$$

Здесь p лапласова переменная в общем случае имеющая вид $p = \sigma + i\omega$. Операторная функция $K(p)$ полностью задаётся совокупностью корней числителя (нулей) и знаменателя (полюсов). Число полюсов передаточной функции определяет порядок фильтра¹.

¹ Для LC-фильтров нижних и верхних частот порядок фильтра равен числу реактивных элементов, а для полосовых и заграждающих LC-фильтров – числу последовательных и параллельных LC-контуров.

Часто, для удобства и большей наглядности, используется не АЧХ фильтров, а так называемая ЛАХ – логарифмическая амплитудная характеристика усилителя, отражающая зависимость $F(\lg\omega)=20\lg|K(p)|$. При этом, каждому полюсу передаточной характеристики соответствует излом ЛАХ и последующий спад коэффициента передачи со скоростью -6Дб/окт (децибел на октаву).



Подробнее о логарифмической амплитудной характеристике см. [1], глава 1, §§ 1.1, стр. 14 – 15.

3 Классификация активных фильтров.

Активные фильтры можно разделить на группы по различным признакам: назначению, полосе пропускаемых частот, типу усилительных элементов, виду обратных связей и др. По полосе пропускаемых частот фильтры делятся на четыре основные группы: нижних частот, верхних частот, полосовые и заграждающие. Фильтры нижних частот пропускают сигналы от постоянного напряжения до некоторой предельной частоты, называемой частотой среза фильтра. Фильтры верхних частот начиная с частоты среза, и выше. Полосовые фильтры пропускают сигналы в некоторой полосе частот от f_1 до f_2 , а заграждающие фильтры имеют характеристику, противоположную полосовым, и пропускают сигналы с частотой ниже f_1 и выше f_2 . Как полосовые, так и заграждающие фильтры могут иметь гребенчатую частотную характеристику, в которой будет несколько полос пропускания и затухания.

По назначению фильтры делятся на сглаживающие фильтры источников питания, заграждающие фильтры помех, фильтры для селективных усилителей низкой или высокой частоты и др.

По типу усилительных элементов можно выделить транзисторные фильтры, фильтры на усилителях с ограниченным усилением, на операционных усилителях, на повторителях напряжения и др. Все рассмотренные фильтры могут иметь одну цепь обратной связи или несколько. В связи с этим различают фильтры с одноконтурной и с многоконтурной обратной связью. Кроме этого, различают фильтры по числу полюсов на частотной характеристике – фильтры первого порядка, второго и более высоких порядков. Фильтры высоких порядков имеют более крутые границы полос пропускания и затухания и более плоскую характеристику в области полосы пропускания, что естественно улучшает качество фильтра. К таким фильтрам относятся фильтры Чебышева, Баттерворта, Бесселя и др. [2,3]

Широкие возможности активных RC-фильтров связаны с использованием

в них активных элементов. Цепи, содержащие только сопротивления и емкости, имеют полюсы передаточной функции на отрицательной действительной полуоси комплексной плоскости $p=\sigma+i\omega$, что ограничивает возможности создания фильтров. В отличие от пассивных, активные RC -фильтры (ARC -фильтры) могут иметь полюсы в любой части комплексной плоскости. Однако схемы с полюсами в правой полуплоскости неустойчивы, поэтому в активных фильтрах используются только те схемы, полюсы передаточной функции которых располагаются в левой полуплоскости или на оси $j\omega$.



Дополнительно о критериях устойчивости можно прочитать в [4], глава 14, §§ 14.2, стр. 346 – 351.

4 Наиболее распространённые способы реализации активных фильтров 1-го и 2-го порядков на операционных усилителях.

Одним из широко распространённых видов схем ARC -фильтров являются фильтры на ОУ с одноконтурной обратной связью. Общая схема реализации такого фильтра приведена на рис. 1. Она состоит из двух пассивных четырехполюсников A и B и операционного инвертирующего усилителя ОУ. Четырехполюсник A включен между входом фильтра и входом операционного усилителя, а четырёхполюсник B включен в цепи обратной связи между входом и выходом ОУ. При анализе схем будем считать ОУ идеальным и инвертирующим.



Подробнее данный вид схем описан в [5], лекция 20, стр. 204 – 214.

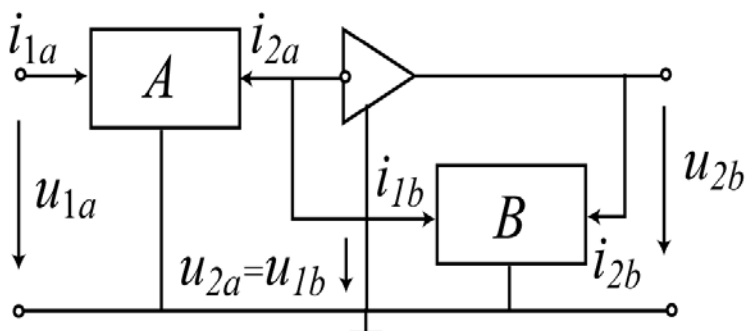


Рис.1. Общая схема реализации фильтра на операционном усилителе с одноконтурной обратной связью.

На рис. 1 не показан второй вход операционного усилителя, в таком случае автоматически полагается, что второй вход ОУ заземлён. При этом кружком на рисунке (здесь и далее) обозначается инвертирующий вход операционного усилителя.

Другим способом реализации *ARC*-фильтров является использование так называемых конверторов отрицательного полного сопротивления (КОС) и гираторов – схем включения ОУ. Эти устройства имитируют свойства катушек индуктивности, хотя в них кроме ОУ используются только конденсаторы и резисторы. Таким образом мы можем построить безиндуктивные фильтры с идеальными свойствами *LC*-фильтра.



Подробнее об этих устройствах можно прочитать в [1], глава 2, § 2.3.5, стр. 80 – 81.

Ещё одним способом построения *ARC*-фильтров является способ использования ОУ, включённых по схеме повторителя с положительной или отрицательной обратной связью. На этой основе строятся например фильтры Саллена и Ки. Каждый из предложенных способов обладает своими достоинствами и недостатками.



Схемы реализованные по методу Саллена и Ки приведены в [1], глава 2, § 2.4.2, стр. 85 – 89.

Существует огромное количество различных способов построения активных фильтров. Предложенные здесь способы являются лишь небольшой их частью. Такое количество предлагаемых схемных реализаций продиктовано тем, что каждая реализация является «лучшей» лишь в смысле тех или иных желательных свойств. Поэтому в зависимости от требований предъявляемых к схеме используется тот или иной способ построения.

Фильтр нижних частот (ФНЧ) с одноконтурной обратной связью предназначен для выделения сигналов, частота которых ниже некоторой заданной частоты, называемой частотой среза фильтра. ФНЧ практически без ослабления пропускает сигналы в полосе частот от постоянного напряжения до частоты среза и ослабляет сигналы, частота которых выше частоты среза. Передаточную функцию для схемы, приведенной на рис. 1, можно получить, используя уравнения четырехполосников в *Y*-параметрах. Используя обозначения рис. 1 систему уравнений в *Y*-параметрах (для каждого четырёхполосника по отдельности) можно записать в виде:

$$\begin{cases} I_{1a} = Y_{11a}U_{1a} + Y_{12a}U_{2a} \\ I_{2a} = Y_{21a}U_{1a} + Y_{22a}U_{2a}, \text{ где } Y_{12a} = Y_{21a} \end{cases} \quad (2)$$

и

$$\begin{cases} I_{1b} = Y_{11b}U_{1b} + Y_{12b}U_{2b} \\ I_{2b} = Y_{21b}U_{1b} + Y_{22b}U_{2b}, \text{ где } Y_{12b} = Y_{21b}, \end{cases} \quad (3)$$

и $Y_{12} = \left. \frac{I_1}{U_2} \right|_{U_1=0}$ – проводимость обратной передачи при коротком замыкании на входе, $Y_{21} = \left. \frac{I_1}{U_2} \right|_{U_2=0}$ – проводимость прямой передачи при коротком замыкании на выходе.

Поскольку для идеального ОУ $u_{ex}=0$ и $i_{ex}=0$, то $u_{2a}=u_{1b}=0$; $i_{2a}=-i_{1b}$ и уравнение (2) и (3) упрощаются и приводятся к виду

$$\begin{cases} I_{1a} = Y_{11a}U_{1a}, \\ I_{2a} = Y_{21a}U_{1a}, \end{cases} \quad \begin{cases} I_{1b} = Y_{12b}U_{2b}, \\ I_{2a} = Y_{22b}U_{2b}, \end{cases}$$

откуда получаем, что

$$Y_{12a}U_{1a} = -Y_{12b}U_{2b}.$$

Из этого уравнения найдем коэффициент передачи фильтра по напряжению

$$K(p) = \frac{U_{2b}}{U_{1b}} = -\frac{Y_{12a}}{Y_{12b}} = -\frac{Y_{21a}}{Y_{21b}}, \quad (4)$$

который определяется отношением передаточных проводимостей пассивных четырехполюсников A и B .

Так как четырехполюсники A и B пассивные, то их полюсы лежат на отрицательной части действительной полуоси комплексной плоскости p . Если обе цепи имеют одинаковые полюсы, то знаменатели функций Y_{12a} и Y_{12b} , сократятся и их полюсы не будут влиять на коэффициент передачи фильтра. В этом случае полюсы передаточной функции (4) будут определяться нулями передаточной проводимости Y_{12b} . При этом, поскольку нули передаточной проводимости пассивной RC -цепи могут лежать в любой точке комплексной плоскости p , оказывается возможным реализовать цепь с коэффициентом передачи, имеющим комплексно-сопряженные полюсы, как для колебательного контура. Однако для обеспечения устойчивости схемы эти полюсы должны лежать в левой части комплексной плоскости, т.е.- вещественная часть комплексного полюса должна быть отрицательной либо равняться нулю.

Подобным же образом можно утверждать, что нули коэффициента передачи (4) будут определяться нулями передаточной проводимости Y_{12a} и, следовательно, можно получить любые требуемые действительные или комплексно-сопряженные нули коэффициента передачи фильтра. Таким образом, активный RC -фильтр с одноконтурной обратной связью в цепи

идеального ОУ дает возможность получать коэффициент передачи практически с любыми нулями и полюсами.

В зависимости от числа полюсов в передаточной характеристике, ФНЧ делят на однополюсные (первого порядка), двухполюсные (второго порядка) и многополюсные (высокого порядка). Схема ФНЧ первого порядка приведена на рис. 2а. В этом фильтре четырехполюсник A выполнен на одном сопротивлении R_a , а четырехполюсник B содержит параллельно соединенные элементы R_b и C_b .

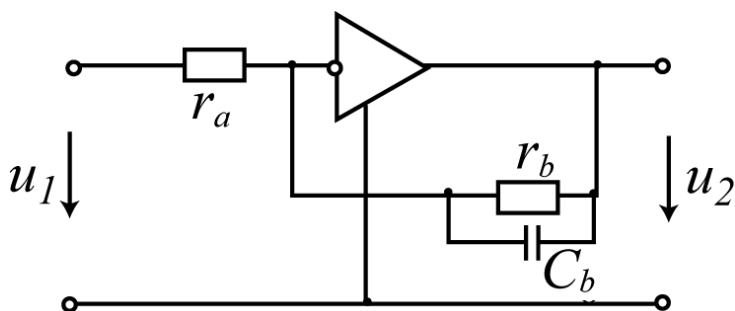


Рис.2а. Фильтр нижних частот с одноконтурной обратной связью, первого порядка.

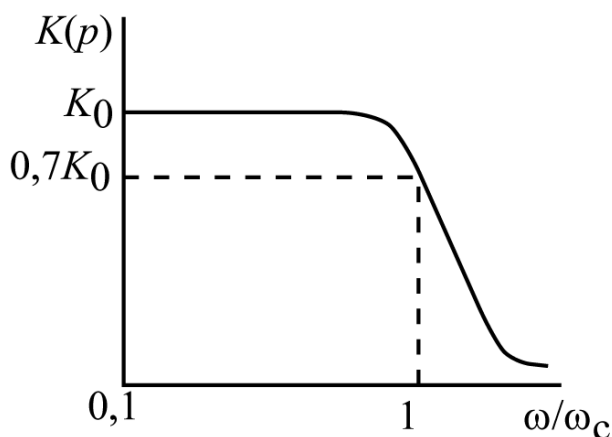


Рис.2б. Амплитудно–частотная характеристика фильтра нижних частот первого порядка.

Коэффициент передачи ФНЧ по напряжению

$$K(p) = -\frac{Y_{21a}}{Y_{21b}} = -\frac{g_a}{g_b + pC_b} = -\frac{K_0\omega_c}{p + \omega_c},$$

где $K_0 = g_a/g_b$ – коэффициент передачи фильтра на постоянном напряжении, $\omega_c = g_b/C_b$ частота среза фильтра, при этом $r = \frac{1}{g}$.

Модуль передаточной функции фильтра на синусоидальном сигнале равен

$$|K(p)| = \frac{K_0}{\sqrt{1 + \frac{\omega^2}{\omega_c^2}}},$$

а его график приведён на рис. 2б.

Коэффициент передачи ФНЧ второго порядка, согласно (1), в общем случае определяется выражением

$$K(p) = -\frac{K_0 \omega_c^2}{p^2 + \alpha \omega_c p + \omega_c^2}, \quad (5)$$

где $\alpha = Q^{-1}$ — затухание фильтра, Q — его добротность. Выражение (5) имеет два полюса

$$p_{1,2} = -\frac{\alpha \omega_c}{2} \pm \sqrt{\left(\frac{\alpha \omega_c}{2}\right)^2 - \omega_c^2}.$$

откуда следует, что при $\alpha < 2$ полюсы коэффициента передачи будут комплексно-сопряженными, а при $\alpha > 2$ — вещественными.

Практическая реализация ФНЧ второго порядка приведена на рисунке 3.

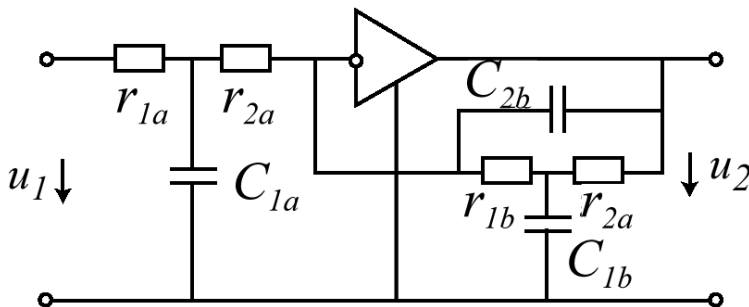


Рис.3. ФНЧ второго порядка с одноконтурной обратной связью.

В данном случае частота среза определяется выражением

$$\omega_c = (r_{1b} r_{2b} C_{1b} C_{2b})^{-1/2},$$

а коэффициент передачи на постоянном напряжении

$$K_0 = \frac{r_{1b} + r_{2b}}{r_{1a} + r_{2a}}.$$

Другим способом реализации ФНЧ второго порядка является способ, предложенный на рисунке 4. Наилучшая избирательность при этом достигается за счёт того, что одно из звеньев RC -цепи входит в цепь положительной обратной связи. Такая структура была предложена Салленом и Ки. Его операторный коэффициент передачи при этом имеет вид

$$K(p) = \frac{U_{\text{вых}}}{U_{\text{вх}}} = \frac{K_0}{((pCR)^2 + (3 - K_0)pCR + 1)},$$

при значениях параметров $R_1 = R_2 = R$ и $C_1 = C_2 = C$, $K_0 = 1 + R_b/R_0$. При этом если

$K_0=3$, то передаточная функция имеет единственный полюс кратности 2, что соответствует спаду АЧХ у границы среза фильтра в -12Дб/окт. В этом случае он эквивалентен LC-фильтру нижних частот.

Фильтры верхних частот строятся на тех же принципах, что и активные ФНЧ. ФВЧ предназначен для выделения сигналов, частота которых, выше некоторой заданной частоты – частоты среза. Типичная схема второго порядка для фильтра с одноконтурной обратной связью представлена на рисунке 5. Способ расчёта этой схемы аналогичен расчёту ФНЧ.

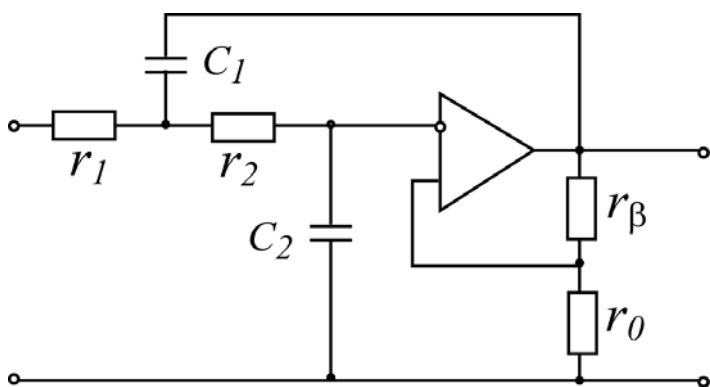


Рис.4. ФНЧ Саллена и Ки второго порядка с цепью положительной обратной связи.

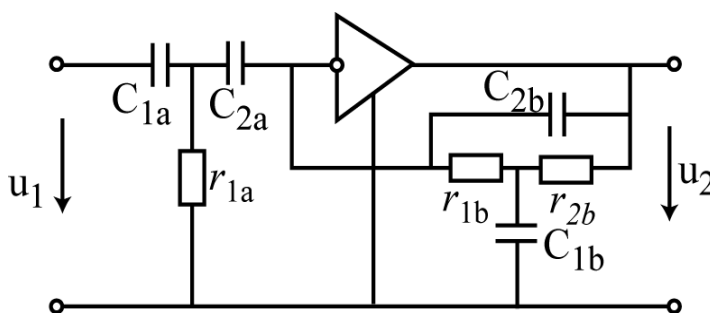


Рис.5. Фильтр верхних частот с одноконтурной обратной связью.

Ещё один способ построения ФВЧ представлен на рисунке 6. Схема на рисунке 6а представляет собой схему также предложенную Салленом и Ки. Видно, что её можно получить простой заменой ёмкостей на сопротивления на схеме рисунка 4, соответственно и расчёт её аналогичен случаю ФНЧ. Его несложно провести зная основы работы операционных усилителей.

На рисунке 6б представлен ФВЧ, на этот раз со сложной отрицательной обратной связью. Его оператор имеет вид

$$K(p) = \frac{U_{вых}}{U_{вх}} = - \frac{(pCR)^2}{((pCR)^2 + 3pCR + 1)}$$

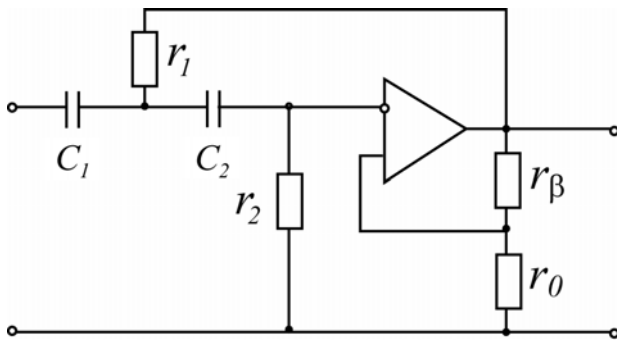


Рис.6а. ФВЧ Саллена иКи.

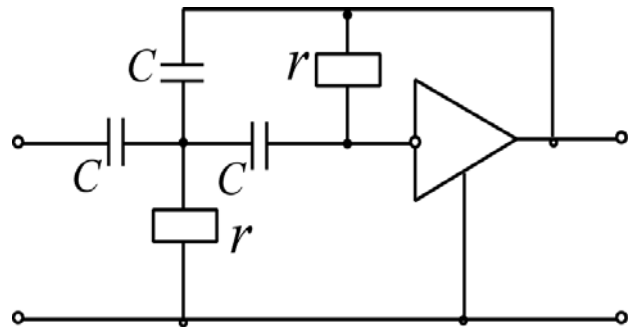


Рис.6б. ФВЧ со сложной отрицательной связью.

Как и в предыдущем случае, с помощью специальных интегральных схем можно построить *ARC*-фильтры третьего и более высоких порядков.

Полосовые фильтры предназначены для выделения сигналов, частота которых лежит в пределах некоторой полосы $\omega_{01} < \omega < \omega_{02}$. При этом он практически без ослабления пропускает сигналы, лежащие в этой полосе, и ослабляет сигналы, частоты которых лежат за пределами полосы пропускания. Они могут быть широкополосными и узкополосными.

Полосовые фильтры, как и другие разновидности фильтров, могут быть двухполюсные и многополюсные. Передаточная характеристика ПФ второго порядка, приведённого на рисунке 7, определяется выражением

$$K(p) = \frac{K_0 \alpha \omega_0 p}{p^2 + \alpha \omega_0 p + \omega_0^2}, \quad (6)$$

которое имеет два комплексно сопряжённых полюса ω_{01} и ω_{02} . Получить такой вид передаточной функции можно воспользовавшись выражением (4) и применив переменные Лапласа для вычисления проводимостей.

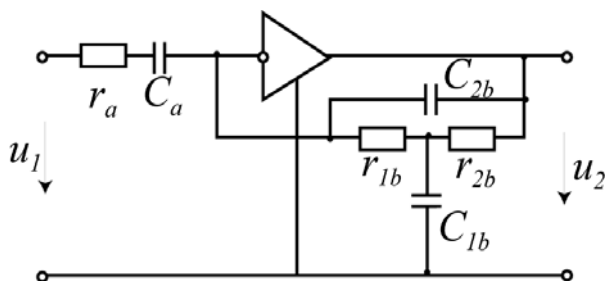


Рис.7. Полосовой фильтр второго порядка.

Широкополосные *ARC*-фильтры можно построить, последовательно соединяя активные ФНЧ и ФВЧ, обычно второго порядка. Это позволяет в

широких пределах регулировать частоты среза, а использование нескольких звеньев ФНЧ и ФВЧ обеспечивает необходимую избирательность фильтра. Для узкополосной фильтрации используются специальные звенья резонансного типа. Поэтому передаточные функции ПФ всегда имеют чётный порядок. Так, схема представленная на рисунке 8 может быть описана следующим выражением

$$K(p) = -\frac{pR_{\beta}C_1}{(1 + pR_1(C_1 + C_{\beta}) + p^2C_1R_1C_{\beta}R_{\beta})}$$

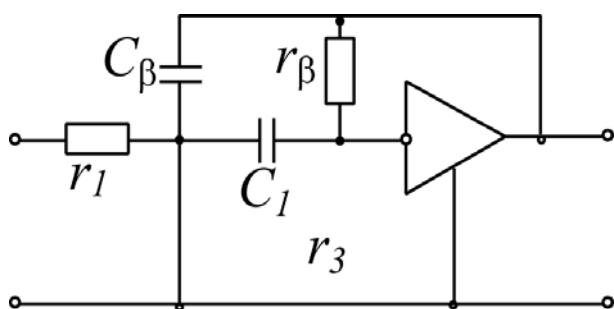


Рис.8. Полосовой фильтр резонансного типа (схема Рауха).

Она представляет собой схему Рауха, построенную по схеме инвертирующего ОУ, охваченного двумя частотно зависимыми цепями ООС. Эта схема обладает значительным усилением и добротностью достигающей 50, однако, при этом возникает опасность самовозбуждения.

Другой разновидностью фильтров являются так называемые **режективные или заграждающие ARC-фильтры**. Они как и полосовые, могут быть широкополосными и узкополосными. Широкополосные фильтры строятся в виде параллельного соединения фильтров верхних и нижних частот, а узкополосные – на основе режективных цепей.

Как не трудно догадаться, заграждающие фильтры имеет частотную характеристику, противоположную частотной характеристике полосового фильтра. ЗФ ослабляет сигналы в полосе частот $\omega_{01} < \omega < \omega_{02}$ и пропускает на выход сигналы, частота которых лежит за пределами этой полосы частот.

Передаточная функция идеальной режективной цепи в общем случае имеет вид

$$K(p) = \frac{a_0 + a_2p}{a_0 + a_1p + a_2p}$$

Можно показать, что передаточная функция схемы, приведённой на рисунке 9, имеет такой же вид. Эта схема представляет собой соединение ТТ-

моста и ОУ, при этом оба канала моста включены в цепь положительной обратной связи.

Передающую характеристику ЗФ с одноконтурной обратной связью (рис. 10) можно получить, используя передаточную функцию (5) полосового фильтра:

$$K_{зф} = K_0 - K_{unф} = \frac{K_0(p^2 + \omega_0^2)}{p^2 + \alpha\omega_0 p + \omega_0^2},$$

где K_0 – коэффициент передачи ЗФ на постоянном напряжении.

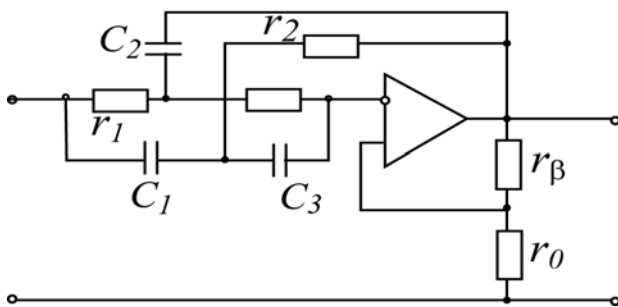


Рис.9. Режективный фильтр на основе ТТ-моста.

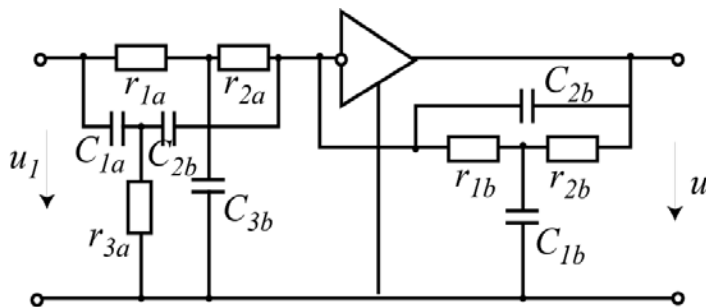


Рис.10 Заграждающий фильтр с одноконтурной обратной связью.

5. Описание экспериментальной установки

В работе необходимо разобраться с принципом действия активных фильтров на операционном усилителе. Для этого необходимо изучить способы построения фильтров, а также необходимо уметь рассчитать передаточную характеристику фильтра, его АЧХ и ФЧХ (либо, по выбору преподавателя ЛАХ фильтра). Для этого желательно ознакомиться с дополнительной литературой приведённой ниже. Она облегчит работу по предложенным расчётам. По выбору преподавателя, для расчёта, будет предложена одна из схем приведённых выше. Необходимо будет рассчитать её и, используя схемы модулей лабораторных установок, которые будут приведены ниже, подобрать номиналы элементов схемы, а также выполнить предварительный расчёт и представить в графическом виде АЧХ (либо ЛАХ) и ФЧХ фильтра.

После выполнения теоретического задания и отчета преподавателю, необходимо собрать предложенную схему. Реализация схемы осуществляется на рабочей плате установки (рис. 11, 12) посредством соединения соответствующих точек соединительными проводами. Все необходимые рабочие элементы (резисторы, конденсатор и ОУ) вмонтированы в плату. Напряжение питания, также уже подведено к ОУ и для его включения необходимо перевести тумблер на панели установки во включенное положение. В качестве измерительных приборов используются осциллограф, а также цифровые вольтметр и амперметр.

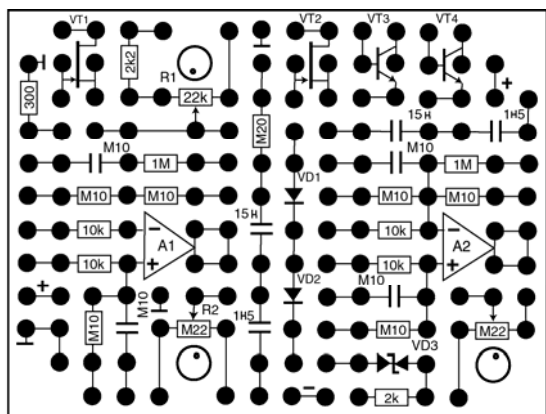


Рис. 11. Модуль усилители.

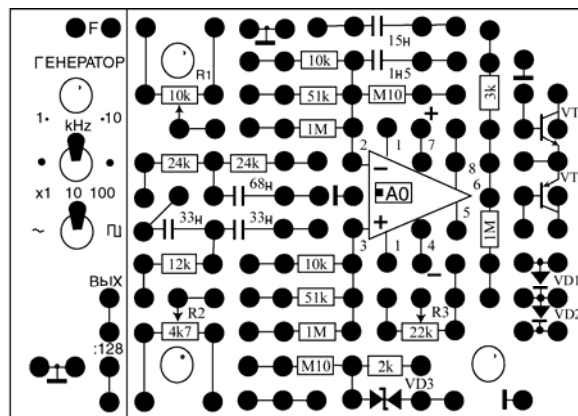


Рис. 12. Модуль операционные усилители.

6. Контрольные вопросы.

1. Каково назначение и классификация фильтров? Расскажите о преимуществах и недостатках тех или иных способах построения фильтров.
2. Какой порядок может иметь фильтр? В чём преимущества и недостатки

фильтров высокого и низкого порядков?

3. Для чего нужно огромное разнообразие фильтров? Какие виды вы знаете? Как вы считаете, какие из приведённых схем более предпочтительны?
4. Расскажите о методе анализа четырёхполюсников с помощью Y -параметров. Какие ещё параметры обычно используются при анализе четырёхполюсников?
5. Расскажите о преобразовании Лапласа, и, в каких случаях оно применяется? Какие ещё методы расчёта схем вы знаете?
6. Каковы основные принципы работы операционных усилителей? Для чего в схеме необходим операционный усилитель?
7. Докажите, на примере какой-либо схемы (по выбору преподавателя), что передаточные характеристики активных фильтров имеют вид (1).

7. Теоретическое задание.

1. Рассчитайте передаточную характеристику одной из схем, указанной преподавателем.
2. Подберите, используя представленные на рисунке модули установки, номинальные значения параметров, которые вы будете использовать в эксперименте.
3. Представьте графически АЧХ (или ЛАХ) и ФЧХ фильтра по выполненным расчётам.
4. Представьте данные расчёты преподавателю и получите разрешение на проведение эксперимента.

№ задания	Схема	Номиналы используемых элементов					
		$R_{1a}=R_{1b}^*$		$R_{2a}=R_{2b}^*$		$C_{1a}=C_{1b}^*$	$C_{2a}=C_{2b}^*$
1	рис. 3	2 кОм		2 кОм		1,5 нФ	15 нФ
2	рис. 3	2 кОм		10 кОм		33 нФ	1,5 нФ
3	рис. 5	10 кОм		2 кОм		33 нФ	1н5
4	рис. 5	10 кОм		51 кОм		15 нФ	1н5
		$R_1=R^*$	$R_2=R^*$	R_0^*	R_β^*	$C_1=C^*$	$C_2=C$
5	рис. 4	24 кОм	24 кОм	12 кОм	24 кОм	1н5	1н5
6	рис. 4	2 кОм	2 кОм	51 кОм	M10	15 нФ	15 нФ
7	рис. 6б	2 кОм	2 кОм	12 кОм	24 кОм	33 нФ	33 нФ
8	рис. 6а	M10	M10	2 кОм	4к7	1н5	1н5

*- в зависимости от элементов указанных в схеме.



В обозначениях таких, как M10 или 1n5 буква обозначающая порядок числа выполняет роль десятичной точки, например, M10 обозначает 100 кОм, а 1n5 – 1,5 нФ.

8. Задание для численного эксперимента.

1. Разберитесь с работой программы Electronics Workbench. Изучите схемотехнические элементы и опции программы, способы построения различных схем, способы анализа их поведения, измерения основных параметров работы схем.
2. Используя программу, смоделируйте исследуемую вами схему.
3. Исследуйте с помощью данной программы фильтр, постройте АЧХ и ФЧХ фильтра, сравните полученные результаты с расчётными.
4. Меняя номинальные значения используемых элементов, проследите, какие происходят изменения в работе фильтра.
5. Изучите, как меняется напряжение и ток с течением времени для элемента схемы, указанного преподавателем.
6. Покажите результаты численного исследования преподавателю.

9 Практическое задание.

1. Соберите схему, расчёты которой вы провели в предыдущем пункте на установке ЛКЭЛ–М.
2. Снимите передаточную характеристику $U_{вых}/U_{вх}$ полученной схемы.
3. Снимите фазо-частотную характеристику фильтра.
4. Определите полосу пропускания, частоту (или частоты) среза, затухание.
5. Сравните полученные результаты с теоретическим расчётом.
6. Представьте письменный отчёт о проделанной работе, в который необходимо включить результаты теоретических расчётов, результаты численного и натурального эксперимента.

10. Список необходимой литературы.

1. А.В. Хохлов. Полупроводниковые усилители и автогенераторы. Саратов. Изд-во Саратов. ун-та. 1997.
2. П. Хоровиц, У. Хилл. Искусство схемотехники. М.: Мир. 1993.
3. Х. Тицше, К. Шенк. Полупроводниковая схемотехника. М.: Мир, 1982.
4. С.И. Баскаков. Радиотехнические цепи и сигналы. М.:Высш. шк., 1988.
5. П.Н. Матханов. Основы анализа электрических цепей. Нелинейные цепи. М.:Высшая школа. 1986.
6. В.А. Прянишников. Электроника. Курс лекций. С.–Пб.:Корона принт.1998.