

УДК 621.311.26

**А. В. ЛЕВШОВ** (канд.техн.наук, доц.)  
Государственное высшее учебное заведение  
«Донецкий национальный технический университет»  
levshov@donntu.edu.ua

## РАЗВИТИЕ НАУЧНЫХ ИССЛЕДОВАНИЙ В ОБЛАСТИ ИНТЕЛЛЕКТУАЛЬНЫХ ЭНЕРГОСИСТЕМ

*Рассматриваются вопросы организации научных исследований, режимов работы и структуры децентрализованных и автономных систем электроснабжения на базе возобновляемых источников энергии. Создан межфакультетский научно-учебный центр «Smart Grid.» при финансовой и технической поддержке фирмы «Сименс Украина» и Немецкого общества международного сотрудничества (GIZ). Разработана структура интеллектуальной системы энергоснабжения включающая математические модели тепловой и ветровой электростанции, а также реальные объекты: фотоэлектрический преобразователь, водородный топливный элемент, инверторы тока, трансформаторы, химические аккумуляторы, контроллеры заряда-разряда. Одно из основных направлений исследований – изучение динамики совместной работы традиционных и возобновляемых источников энергии и оптимизация системы в целом.*

**Интеллектуальные системы, возобновляемые источники энергии, солнечные преобразователи, ветрогенераторы, топливные элементы, автономные системы электроснабжения.**

**Введение.** Развитие современных энергосистем характеризуется переходом от централизованных систем генерации мощности, где производство электроэнергии осуществляется на крупных электростанциях, к децентрализованным энергосистемам с широким использованием возобновляемых источников энергии и прежде всего энергии ветра и солнца. Это требует оптимизации совместной работы различных источников энергии, повышения энергоэффективности всей цепочки, от источника энергии до потребителя [1].

Ветроэнергетика получила широкое распространение во многих странах, лидером среди которых по установленной мощности ветроэлектростанций (ВЭС) является Германия. За 10 последних лет установленная мощность ВЭС Германии возросла с 6104 МВт до 27214 МВт, что позволило в 2010 году достичь уровня производства электроэнергии на ВЭС в 6.2%. [2]. Наиболее мощная ВЭС построена в 2009 году в штате Техас, США и имеет установленную мощность 781,5 МВт [3]. В 2015 году датская компания Vestas планирует производство ветрогенераторов мощностью 7МВт [4].

В Украине благоприятными для сооружения (ВЭС) являются такие регионы как Крым, Карпаты, Донбасс, побережья Азовского и Черного морей. Например, ветровой потенциал только Сиваша может обеспечить выработку электроэнергии, равную вырабатываемой сейчас всеми электростанциями Украины [5].

Значительными темпами развивается солнечная фотоэнергетика, получившая широкое применение в бытовой технике, в автономных системах электроснабжения, прежде всего в районах, где отсутствует централизованное электроснабжение, а также как альтернативный источник экологически чистой электроэнергии в промышленно развитых странах.

Практическое применение фотоэлектрических полупроводниковых преобразователей (ФЭП) электромагнитной энергии солнечного излучения в электрическую началось с развитием космической техники. Впервые ФЭП как источник возобновляемой энергии мощностью всего в несколько Ватт был использован на космическом аппарате «Спутник-3», запущенном в СССР 15 мая 1958г. За 50 лет «космической эры» мощность солнечных электростанций на базе ФЭП возросла многократно. После 1980г, благодаря новейшим технологиям произошло заметное снижение цен, и использование ФЭП получило коммерческое развитие (в последние годы цены снижаются ежегодно на 20-30% [6].) На сегодня более 30 стран мира используют прямое преобразование солнечной энергии в электрическую. В 2009 году производство фотоэлектрических элементов в мире возросло на 51% к уровню 2008г., а установленная мощность ФЭП достигла 23 000 МВт (увеличение в 23 раза за 5лет). Лидером по установленной мощности солнечных батарей является Германия (9800 МВт на конец 2009г, плюс 3800 МВт за первую половину 2010г [6]. Самая мощная в мире фотоэлектрическая электростанция построена в Испании (штат Ольямедья-де-Аларкон), в солнечную погоду она развивает мощность до 60 МВт [7]. Активное внедрение ФЭП в промышленно развитых странах объясняется несколькими факторами. Во-первых, ФЭП рассматриваются как экологически чистые источники, способные уменьшить загрязнение окружающей среды. Во-вторых, использование ФЭП в частных домах повышает энергетическую автономию. В-третьих, стоимость прокладки линий электропитания в труднодоступной местности высока и составляет порядка 5-15 тыс. долл./км. В-четвертых, большое значение имеет положительная динамика изменения технико-экономических показателей ФЭП за последние два десятилетия, на основе которой в ближайшее время прогнозируется достижение конкурентоспособности ФЭУ для широкого использования. По оценкам экспертов в 2013г стоимость производства электроэнергии на фотоэлектрических и тепловых электростанциях сравняется электричества сравниваются по цене [6].

© Левшов А.В., 2011

В Украине есть все необходимые предпосылки для ускоренного развития фотоэнергетики. В Программе государственной поддержки развития нетрадиционной энергетики предполагается достижение производства солнечных батарей в 2010 году до 96,5 МВт.

Второй особенностью развития энергосистем на современном этапе является создание транснациональных электроэнергетических систем, что требует повышения уровня обмена данными между всеми участниками рынка для оптимизации режимов работы разных национальных систем. Глобализация международного энергетического рынка, прежде всего, связана с передачей больших потоков энергии на дальние расстояния. Всё это требует развития научных исследований в области интеллектуальных энергосистем (Smart Grid) для оптимизации совместной работы различных источников энергии, повышения энергоэффективности и надёжности снабжения потребителей [8].

#### **Постановка задачи.**

Для проведения научных исследований в области исследования режимов работы возобновляемых источников энергии, оптимизации режимов работы децентрализованных энергосистем с использованием современных интеллектуальных энергосистем в Донецком национальном техническом университете на базе немецкого технического и электротехнического факультетов создан межфакультетский научно-учебный центр «Smart Grid» (Центр). В своей работе Центр опирается на опыт многолетнего сотрудничества с Магдебургским Отто фон Герике университетом, финансовую и техническую поддержку фирмы «Сименс Украина» и Немецкого общества международного сотрудничества (GIZ). Задачей Центра является проведения научных исследований по следующим направлениям:

- исследование динамики совместной работы традиционных и возобновляемых источников энергии и оптимизация системы в целом;
- исследование динамических процессов при коротких замыканиях и расчёт уставок устройств защиты
- исследование динамической компенсации реактивной мощности в интеллектуальных энергосистемах;
- моделирование, анализ и прогнозирование режимов работы системы;
- подготовка и переподготовка специалистов для отрасли возобновляемой энергетики и интеллектуальных энергосистем.

В основу построения экспериментальной Smart Grid – системы был положен принцип органического соединения математических моделей и реальных технических устройств. На рис.1 приведена структурная схема силовой части экспериментальной Smart Grid.

Паровая турбина тепловой электростанции и ветровое колесо ветровой электростанции представлены математическими моделями, которые симулируют различные режимы работы. Выходной сигнал математической модели подаётся на вход частотно-регулируемого электропривода, характер изменения скорости которого определяет режим работы турбогенератора и генератора ветровой установки соответственно. Другие элементы схемы Smart Grid представлены промышленными устройствами. Это позволит проводить экспериментальные исследования максимально приближенные к реальным условиям, а также осуществлять верификацию разрабатываемых математических моделей.

Несмотря на значительный объём уже выполненных исследований и достигнутых практических результатов в создании ветроэнергетических установок (ВЭУ), имеется большой потенциал для исследований. Актуальными представляются следующие:

- разработка новых концепций регулирования ВЭУ для уменьшения механических нагрузок, а также для обеспечения их надёжной работы;
- разработка алгоритмов диагностики состояния отдельных узлов и агрегатов, поиска ошибок при дистанционном управлении;
- исследование вопросов совместной работы с сетью, энергоменеджмента, алгоритмов прогнозирования с учётом погодных условий для планирования работы ВЭУ и др.

Одним из высокотехнологичных способов получения электрической энергии (прямое преобразование солнечной радиации в электричество, отсутствие движущихся элементов, низкие эксплуатационные затраты, большой срок службы) является применение фотоэлектрических элементов. Актуальными направлениями исследований ФЭП являются:

- оптимизация режимов работы солнечных установок при различных погодных условиях;
- исследование режимов работы преобразовательной техники параллельно с сетью, улучшения качества и надёжности электроснабжения;
- совместная работа в сети с другими возобновляемыми источниками энергии;
- диагностика состояния установки, дистанционное управление накопителем электроэнергии.

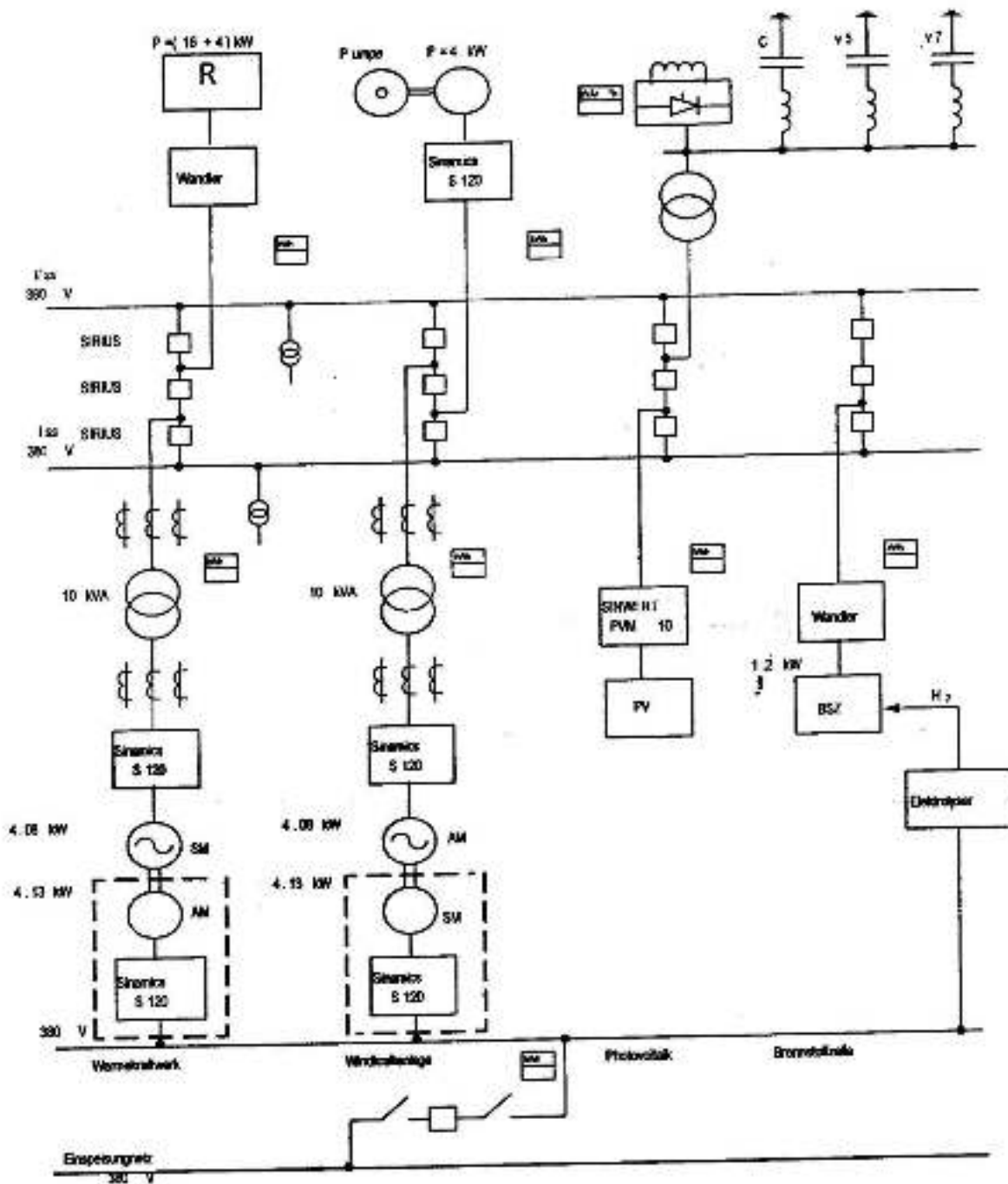


Рисунок 1 – Структурная схема силовой части FEE-SmartGrid

Одним из существенных недостатков ветровых и солнечных электростанций является зависимость от внешних факторов (состояние погоды, наличия ветра, чередования темного и светлого времени суток и пр.). В этой связи для обеспечения непрерывного электроснабжения потребителей электроэнергией в автономных системах необходимо предусматривать специальные накопители энергии. Традиционно для этой цели используют химический источник тока многократного действия электрические аккумуляторы различных типов. Хорошей альтернативой химическим аккумуляторам представляются водородные топливные элементы, имеющие более высокие массово-энергетические показатели [9].

Топливные элементы позволяют осуществлять прямое преобразование химической энергии в электрическую. В основу их работы положен принцип «холодного» или электрохимического горения. Топливные элементы разработанные английским инженером Ф.Беконем использовались при полетах американских астронавтов на кораблях «Аполлон» на Луну. Основными преимуществами топливных элементов является их высокий к.п.д., низкий выброс вредных веществ, широкий диапазон мощностей от нескольких Ватт до МВт, модульное построение, возможность установки непосредственно возле потребителя.

Учитывая нелинейный характер рабочих характеристик топливных элементов, актуальными являются исследования систем управления с использованием теории интеллектуальных регуляторов. Особого внимания заслуживают вопросы работы топливных элементов совместно с электролизером в режиме накопления электроэнергии (Рис.2). Это особенно актуально при создании автономных систем электроснабжения (АСЭ) на базе возобновляемых источников энергии с повышенными требованиями к энергонадёжности [10]. В состав АСЭ, показанной на рисунке 2, входят: солнечный генератор, представляющий собой батарею ФЭП; ветрогенератор; генератор электроэнергии на базе батареи водородных топливных элементов; батарея химических аккумуляторов; электролизер с накопителем водорода; система управления, включающая контроллер заряда-разряда и блок энергоменеджмента. Солнечный генератор и генератор на топливных элементах работают на постоянном токе и связаны с сетью и потребителями переменного тока с помощью инверторов. В период избытка энергии, полученной от ВЭУ или ФЭП, с помощью электролизера накапливается водород, который при недостатке электрической мощности покрывает потребность потребителей. Задача взаимодействия перечисленных устройств решается с помощью системы энергоменеджмента. Применение генератора на топливных элементах позволяет резко сократить ёмкость накопителей энергии на аккумуляторах, которые в этом случае используются при кратковременных перебоях в электроснабжении.

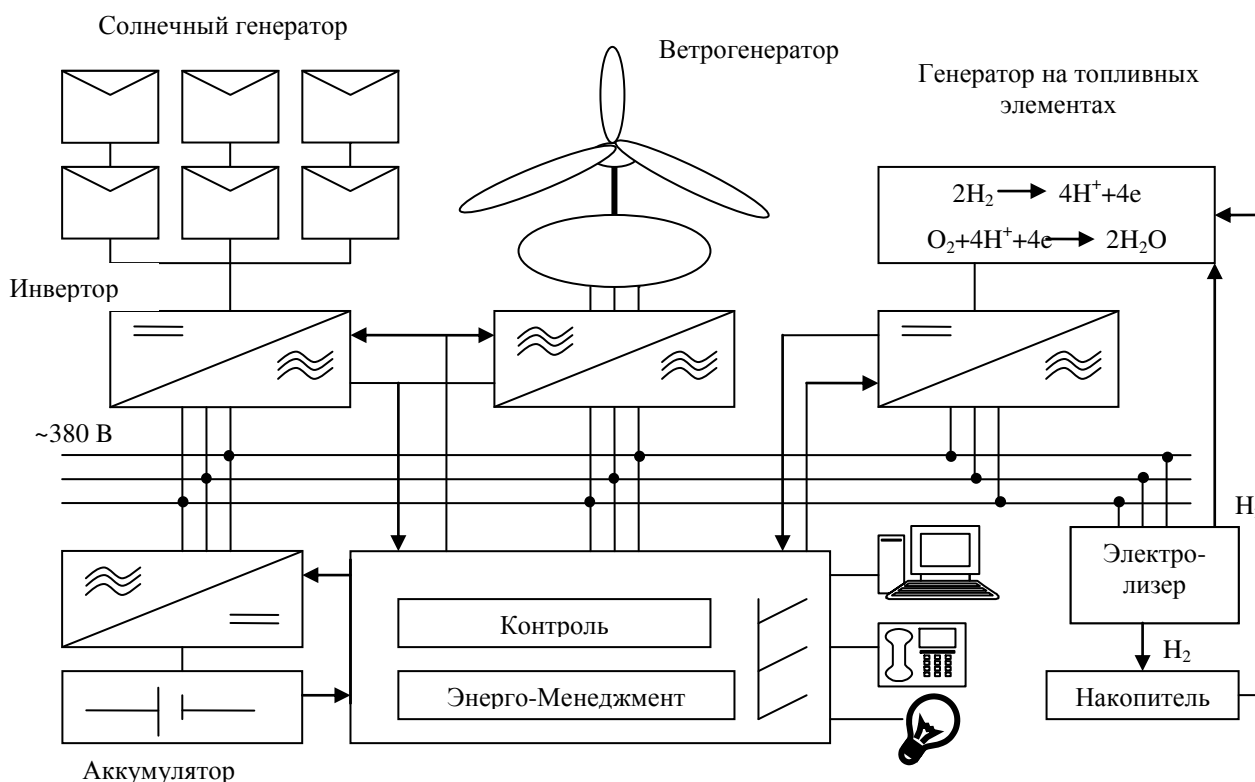


Рисунок 2 – Структурная схема автономной энергосистемы на базе возобновляемых источников энергии

### Выводы.

Перспективным направлением развития энергетики является создание интеллектуальных систем управления энергосистемой состоящей из традиционных источников энергии и возобновляемых источников энергии. Оптимизация совместной работы различных источников энергии, повышение энергоэффективности и надёжности работы системы в целом является актуальной проблемой в современной энергетике.

### ЛИТЕРАТУРА

1. Калашников В.И. Перспективы развития интеллектуальных энергосистем / Калашников В.И., Левшов А.В., Сивокобыленко В.Ф. // Вестник национального технического университета «Харьковский политехнический институт». – Вып. 28. – Харьков: 2010.
2. Ветроэнергетика\_Германии, 2010: [Электр. ресурс] – Режим доступа: <http://ru.wikipedia.org/wiki/>
3. Десять самых мощных проектов возобновляемой энергетики в мире, 2009: [Электр. ресурс]. – Режим доступа: <http://www.renewable.com.ua>
4. Терехов А. Vestas представила 7-мегаваттный морской ветрогенератор, 2011: [Электр. ресурс]. – Режим доступа: <http://www.3dnews.ru/news/609429>

5. Атлас энергетического потенциала возобновляемых и нетрадиционных источников, Киев 2001. – [Электр. ресурс] – Режим доступа: <http://www.iveorg.ru/index-2.php>
6. Яблоков А Солнечная энергетика – мир и Россия, 2010: [Электр. ресурс] – Режим доступа: <http://www.echo.msk.ru/blog/yablokov/713018-echo>
7. Десять самых мощных проектов возобновляемой энергетики в мире 2009: [Электр. ресурс] – Режим доступа: <http://www.renewable.com.ua/renewable/14-10-samyh-moshchnyh-proectov-vozobnovlyaemoi-energetiki-v-mire-2009.html>
8. Rolf Apel. Brown Bag “Smart Grid” // International Conference. – Nuernberg, Oktober, 2<sup>nd</sup>, 2009.
9. Витер В.Н. Топливные элементы: прошлое, настоящее, будущее // Химия и химии. – 2008. – № 1. – [Электр. ресурс] Режим доступа: <http://chemistry-chemists.com/N1/2-5.htm>
10. Калашников В.И. Актуальные проблемы развития нетрадиционных источников энергии / Калашников В.И. // Весник национального технического университета «Харьковский политехнический институт». – Вып.43. – Харьков: 2004. – С. 132-134.

Надійшла до редколегії 11.03.2011

Рецензент: О. П. Чорний

О.В.ЛЕВШОВ

Державний вищий навчальний заклад  
«Донецький національний технічний університет»

**Розвиток наукових досліджень в галузі інтелектуальних енергосистем** Розглядаються питання організації наукових досліджень, режимів роботи і структури децентралізованих та автономних систем електропостачання на базі поновлюваних джерел енергії. Створений міжкафедральний науково-навчальний центр «Smart Grid.» за фінансової та технічної підтримки фірми «Сіменс Україна» та Німецького товариства міжнародного співробітництва (GIZ). Розроблено структуру інтелектуальної системи енергопостачання, що включає математичні моделі теплової та вітрової електростанції, а також реальні об'єкти: фотоелектричний перетворювач, водневий паливний елемент, інвертори струму, трансформатори, хімічні акумулятори, контролери заряду-розряду. Одне з основних напрямів досліджень - вивчення динаміки спільної роботи традиційних та відновлюваних джерел енергії та оптимізація системи в цілому.

**Інтелектуальні системи, поновлювальні джерела енергії, сонячні перетворювач, вітрогенератори, паливні елементи, автономні системи електропостачання.**

A. LEVSHOV

State Institution of Higher Education  
«Donetsk National Technical University»

**Development of Scientific Research in the Field of Intelligent Power Systems.** The problems of scientific research organization, operation and structure of the decentralized and autonomous power supply systems based on renewable sources of energy are considered. Inter-chair Research and Training Center «Smart Grid.» is created by the financial and technical support for «Siemens Ukraine» and the German Society for International Cooperation (GIZ). The structure of intellectual power system includes mathematical models of thermal and wind power, as well as real objects: a photoelectric converter, a hydrogen fuel cell power inverters, transformers, chemical batteries, charge controllers discharge. One of the main areas for research is the studying of the joint work of traditional and renewable energy resources dynamics and optimizing the whole system.

**Intelligent systems, renewable energy, solar inverters, wind turbines, fuel cells, stand-alone power supply system.**