

УДК 621.313

**С.Н. ТКАЧЕНКО** (канд. техн. наук)  
**Государственное высшее учебное заведение**  
**«Донецкий национальный технический университет»**  
**tsn1981@mail.ru**

## **ЦИФРОВАЯ РЕЛЕЙНАЯ ЗАЩИТА НИЗКОВОЛЬТНЫХ АСИНХРОННЫХ ЭЛЕКТРОДВИГАТЕЛЕЙ С КОРОТКОЗАМКНУТЫМ РОТОРОМ СИСТЕМЫ СОБСТВЕННЫХ НУЖД ЭЛЕКТРОСТАНЦИЙ**

*Работа посвящена совершенствованию релейной защиты низковольтных асинхронных электродвигателей с короткозамкнутым ротором, применяемых в системе собственных нужд электрических станций. Предложена микропроцессорная защита асинхронной машины, включающая в себя помимо стандартных защит, тепловую защиту, основанную на косвенном определении эквивалентной температуры нагрева электродвигателя по данным замера текущего значения активных входных сопротивлений в горячем и холодном состояниях.*

*Ключевые слова: асинхронный электродвигатель, короткозамкнутый ротор, релейная защита, система собственных нужд, электрические станции, косвенное определение температуры нагрева.*

**Постановка задачи.** В системе собственных нужд (СН) современных электрических станций на напряжении 0,23 и 0,4 кВ применяются в основном асинхронные электродвигатели (АЭД) с короткозамкнутым ротором (КЗР) в виду достаточно высокой надёжности, простоты конструктивного исполнения и эксплуатации. Низковольтные АЭД с фазным ротором (ФР), имеют контактные кольца и более сложны в процессе эксплуатации. Такие машины нашли применение в качестве электропривода лишь на некоторых механизмах, которые требуют больших значений пускового момента, как например, кранах различного типа, вагоноопрокидывателях и др. Мощность низковольтных АЭД СН колеблется от нескольких сотен Ватт до 250 кВт. Наиболее мощные двигатели используются на электростанциях для привода конденсатных электронасосов (КЭН) первой ступени энергоблоков мощностью 300 МВт, насосов цикла химводоподготовки, насосов мазута, компрессоров, вентиляторов различного типа и т.д.

Однако следует отметить, несмотря на все вышеперечисленные достоинства АЭД, согласно данным статистики, процент повреждаемости данного типа электрических машин составляет порядка 20-25% за год [1,2]. К основным причинам преждевременного выхода из строя можно отнести работу при нарушении нормируемых условий эксплуатации (работа при несимметрии напряжения сети, в агрессивных средах, в смешанном режиме и др.), а также в случаях некорректной работы устройств релейной защиты и автоматики (РЗА). Как правило, все низковольтные машины СН подключаются к шинам питающей сети с помощью специальных ячеек (КРУ), оборудованных автоматическими выключателями (автоматами) (АВМ, АП50-3МТ и др.) со встроенной защитой от протекания сверхтоков и токов перегрузки. Внешние (выносные) комплекты РЗА, как микропроцессорные, так и аналоговые, как правило, используются для защиты ответственных потребителей СН 0,4 кВ, как например, двигателей, приводящих во вращение валоповоротное устройство турбоагрегата, маслонасосы системы уплотнений турбогенератора и смазки подшипников турбоагрегата и др.

Следует отметить, что существующие устройства РЗА низковольтных машин, как встроенные в автоматы, так и реализованные в виде внешних комплектов, не позволяют в полной мере обеспечить требуемую чувствительность в ряде аномальных и аварийных режимов работы, которые сопровождаются интенсивным нагревом конструктивных элементов электродвигателя (несимметричные режимы, обрыв стержней обмотки КЗР, неисправности системы охлаждения АЭД и др.). С целью снижения затрат финансовых средств на ремонтно-восстановительные работы асинхронных электродвигателей актуальной является задача дальнейшего совершенствования алгоритмов цифровой РЗА.

**Анализ исследований и публикаций.** Основываясь на анализе существующих современных микропроцессорных устройств РЗА АЭД, проведенном в [2], можно сделать вывод о том, что в большинстве цифровых терминалов применяются стандартные алгоритмы защит, которые рекомендованы ПУЭ [3] или стандартом IEEE (Institute of Electrical and Electronics Engineers) [4]. Как справедливо отмечено в [2], наиболее перспективной защитой от тепловой перегрузки (ЗТП) является алгоритм, изложенный в [5], позволяющий косвенно определять в масштабе реального времени температуру нагрева обмотки КЗР на основе контроля параметров текущего режима (измерение фазных токов и напряжений, скольжения). Данная ЗТП адаптирована для защиты мощных высоковольтных АЭД со значительным проявлением скин-эффекта в обмотке КЗР. Реализация такого подхода на практике достаточно дорога. Именно по этой причине в данной работе предлагается более дешёвая модификация предложенной в [5] ЗТП, но адаптированной специально для применения в качестве тепловой защиты низковольтных машин СН современных электрических станций.

**Цель статьи.** Совершенствование комплекса алгоритмов микропроцессорной релейной защиты и автоматики низковольтных АЭД с КЗР системы собственных нужд электростанций путём модернизации защиты от тепловой перегрузки.

© Ткаченко С.Н., 2013

**Результаты исследований.** С целью сокращения себестоимости микропроцессорного устройства РЗиА низковольтных АЭД с КЗР предлагается адаптировать алгоритмы защитной логики для микроконтроллеров архитектуры ARM [6].

В качестве защиты от междуфазных коротких замыканий (КЗ) будем использовать стандартную цифровую трехфазную токовую отсечку (ТО) мгновенного действия. Для защиты от однофазных КЗ на землю в сети с глухозаземлённой нейтралью также будем применять ТО без выдержки времени. Вместо стандартной ЗТП, которая основана на контроле эффективного значения тока статора, в данной работе предлагается усовершенствованная тепловая защита, использующая принципы, которые изложены в [5]. Определение эквивалентной температуры нагрева машины в тепловой защите осуществляется путём сравнения текущего расчётного значения входного активного сопротивления в горячем состоянии с известным значением, измеренном в холодном состоянии. Такой подход является более подходящим для низковольтных машин.

Поскольку номинальная активная мощность отдельных АЭД с КЗР ССН достигает 250 кВт, то будем использовать эквивалентную схему замещения (ЭСЗ), показанную на рис. 1, в которой учитывается эффект вытеснения тока в обмотке ротора. Также в данной ЭСЗ предусмотрен специальный контур, учитывающий потери в стали статора, который влияет на увеличение точности работы алгоритма ЗТП [5,7]. Для реализации ЗТП требуется знание параметров схемы замещения АЭД ( $R_S, X_{\sigma S}, X_{\mu N}, R_{FE}, X_{\sigma FE}, R_R(s), X_{\sigma R}(s)$ ), которые возможно определить по экспериментальным данным, или по каталожным данным, уточнённым из эксперимента [7]. Явление вытеснения тока в обмотке ротора будем учитывать с помощью линейных зависимостей (1), аналогично [5].

$$R_R(s) = R_R^{s_{HOM}} + (R_R^{s=1} - R_R^{s_{HOM}}) \cdot (s - s_{HOM}) \cdot s^{-1}, \quad X_{\sigma R}(s) = X_{\sigma R}^{s=1} + (X_{\sigma R}^{s_{HOM}} - X_{\sigma R}^{s=1}) \cdot (1 - s), \quad (1)$$

где  $R_R^{s=1}$  и  $X_{\sigma R}^{s=1}$  – активное и индуктивное сопротивления обмотки КЗР при скольжении  $s = 1$ ;  $R_R^{s_{HOM}}$  и  $X_{\sigma R}^{s_{HOM}}$  – активное и индуктивное сопротивления обмотки КЗР при номинальном скольжении  $s_{HOM}$ ;

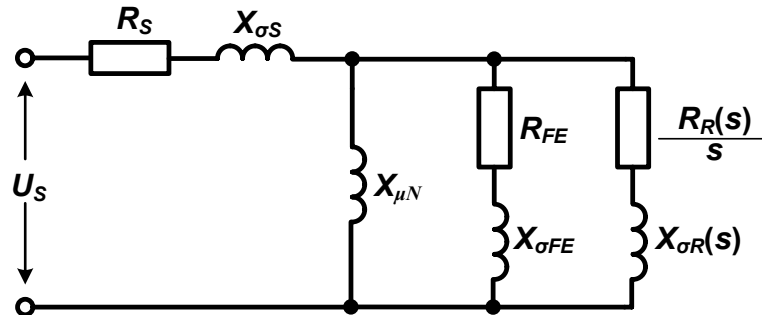


Рисунок 1 – Эквивалентная схема замещения АЭД, учитывающая эффект вытеснения в обмотке КЗР

Для корректной работы ЗТП АЭД с КЗР идентифицированные параметры ЭСЗ для известной температуры холодного или начального состояния должны быть занесены в блок постоянной памяти терминала.

На каждом дискретном шаге (за один такт) работы микроконтроллера должны производиться следующие операции:

- Измерение мгновенных значений фазных токов ( $i_a, i_b, i_c$ ) и фазных напряжений ( $u_a, u_b, u_c$ );
- Измерение величины скольжения ( $s$ ) датчиком положения ротора (ДПР), установленным на валу АЭД или косвенным ДПР, не связанным с валом (например, оптический датчик типа VF4R южнокорейской фирмы Autonics®);
- Вычисление обобщённого вектора тока статора ( $I_S$ ):

$$I_S = \sqrt{\frac{2}{3} \cdot [(i_a)^2 + (i_b)^2 + (i_c)^2]}, \quad (2)$$

- Вычисление мгновенной мощности ( $P_{АЭД}$ ) и входного активного сопротивления АЭД с КЗР в горячем состоянии ( $R_{BX}^{cop}(s)$ ):

$$P_{АЭД} = \frac{2}{3} \cdot [u_a \cdot i_a + u_b \cdot i_b + u_c \cdot i_c], \quad R_{BX}^{cop}(s) = \frac{P_{АЭД}}{I_S^2}, \quad (3)$$

- Вычисление входного активного сопротивления машины в холодном (исходном) состоянии для текущего значения величины скольжения  $s$ :

$$R_{BX}^{ucx}(s) = R_S + \frac{\frac{R_R(s) \cdot s^{-1}}{R_R(s)^2 \cdot s^{-2} + X_{\sigma R}(s)^2} + \frac{R_{FE}}{R_{FE}^2 + X_{\sigma FE}^2}}{\left[ \frac{R_R(s) \cdot s^{-1}}{R_R(s)^2 \cdot s^{-2} + X_{\sigma R}(s)^2} + \frac{R_{FE}}{R_{FE}^2 + X_{\sigma FE}^2} \right]^2 + \left[ \frac{X_{\sigma R}}{R_R(s)^2 \cdot s^{-2} + X_{\sigma R}(s)^2} + \frac{X_{\sigma FE}}{R_{FE}^2 + X_{\sigma FE}^2} + \frac{1}{X_{\mu N}} \right]^2} \quad (4)$$

- Вычисление текущего значения температуры нагрева электродвигателя на основе сравнения входного активного сопротивления, измеренном в горячем состоянии ( $R_{BX}^{zop}(s)$ ) и известного сопротивления в холодном (исходном) состоянии ( $R_{BX}^{ucx}(s)$ ) для текущего значения скольжения:

$$V_{AЭД} = \frac{R_{BX}^{zop}(s) - R_{BX}^{ucx}(s)}{R_{BX}^{ucx}(s)} \cdot (235 + V_{AЭД}^{нач}) + V_{AЭД}^{нач}, \text{ } ^\circ\text{C}. \quad (5)$$

Работоспособность алгоритма защиты от тепловой перегрузки АЭД, предложенной в работе, была проверена на современной ПЭВМ с использованием методов математического моделирования [8] для двигателя типа 5AM250M8/4 номинальной мощностью 50 кВт. Каталожные данные этой машины представлены в табл.1. Использовалась математическая модель асинхронного электродвигателя с короткозамкнутым ротором на основе полных дифференциальных уравнений [5]. Параметры эквивалентной схемы замещения АЭД были определены на основе каталожных данных по методике [7], и представлены в табл.2.

Таблица 1 – Каталожные данные АЭД с КЗР типа 5AM250M8/4

$P_{НОМ}$ , кВт	$U_{НОМ}$ , кВ	$I_{НОМ}$ , А	$\cos\phi_{НОМ}$	$\eta_{НОМ}$	$M_{П}/M_{НОМ}$	$M_{МАКС}/M_{НОМ}$	$I_{П}/I_{НОМ}$	$S_{НОМ}$
50	0,4	110	0,75	0,92	2	2,2	5,5	0,0133

Таблица 2 – Параметры ЭСЗ асинхронного электродвигателя типа 5AM250M8/4

$R_S$	$X_{\sigma S}$	$X_{\mu}$	$R_{FE}$	$X_{\sigma FE}$	$R_R^{S=1}$	$X_{\sigma R}^{S=1}$	$R_R^{S_{НОМ}}$	$X_{\sigma R}^{S_{НОМ}}$
0,032	0,091	2,077	7,213	18,206	0,03	0,084	0,016	0,188

С целью проверки корректной работы тепловой защиты АЭД задавался произвольный закон изменения температуры нагрева машины во времени. В данной работе принимался линейный закон (начальное значение:  $V_{AЭД}^{нач} = 162 \text{ } ^\circ\text{C}$ ; конечное:  $V_{AЭД}^{кон} = 200 \text{ } ^\circ\text{C}$ ). В модели в функции от  $V_{AЭД}^*$  изменялись активные сопротивления всех контуров ЭСЗ. Совпадение найденной по предложенному методу температуры нагрева АЭД  $V_{AЭД}$  с температурой  $V_{AЭД}^*$  являлось критерием правильной работы защиты от тепловой перегрузки асинхронных машин. В качестве примера был промоделирован режим наброса нагрузки на вал для двигателя типа 5AM250M8/4. Зависимость входного активного сопротивления в исходном (холодном) состоянии от скольжения для данного АЭД показана на рис.2. Зависимость температуры нагрева машины от времени показана на рис. 3.

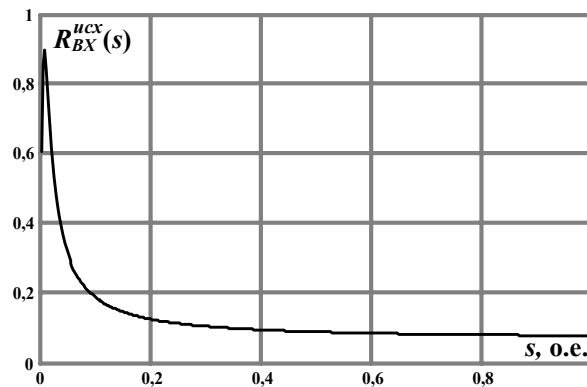


Рисунок 2 – Функциональная зависимость входного сопротивления АЭД типа 5AM250M8/4 в исходном (холодном) состоянии от скольжения

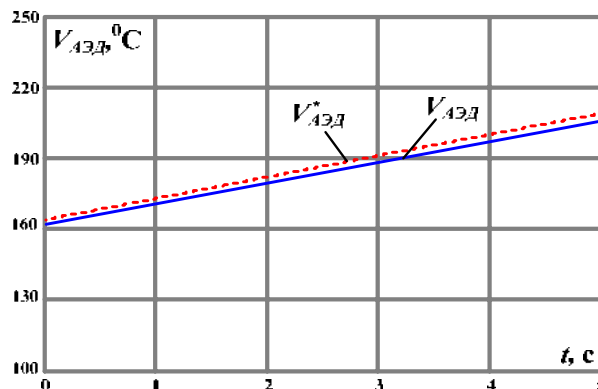


Рисунок 3 – Зависимость температуры нагрева АЭД типа 5AM250M8/4 от времени

Из рис.3 видно, что величина температуры, рассчитанная по предложенному алгоритму ЗТП АЭД ( $V_{\text{АЭД}}$ ) практически полностью обрабатывает заданный закон изменения температуры ( $V_{\text{АЭД}}^*$ ), что подтверждает корректную работу тепловой защиты.

Защита от тепловой перегрузки АЭД должна быть выполнена двухступенчатой. Первая ступень, в случае превышения заданной уставки срабатывания, должна действовать без выдержки времени на сигнал. Вторая ступень должна работать с выдержкой времени и последующим запуском команды на отключение поврежденного электродвигателя от питающей сети. Величина уставки ЗТП зависит от предельно допустимого значения температуры соответствующего класса изоляции, применяемой в защищаемом двигателе. Так например, для машин с изоляцией класса «В» допустимая предельная температура составляет 130 °С. Соответственно в этом случае ЗТП будет конфигурироваться с двумя уставками: первая ступень – 120 °С, а вторая ступень – 130 °С. Также, с целью удешевления, возможно для определения скольжения применять косвенные способы, не использующие датчики, как например метод, изложенный в [9].

По результатам проведенных исследований можно сделать вывод о целесообразности применения цифровой РЗА (ТО для защиты от однофазных и многофазных КЗ; модернизированная ЗТП на основе контроля параметров текущего режима), предложенной в работе, для низковольтных асинхронных электродвигателей системы собственных нужд тепловых и атомных электростанций.

**Выводы.** 1. Предложен модернизированный алгоритм тепловой защиты низковольтных асинхронных электродвигателей с короткозамкнутым ротором, основанный на косвенном расчёте в реальном времени эквивалентной температуры нагрева машины. Вычисление температуры нагрева производится в масштабе реального времени путём определения входного активного сопротивления и его сравнения с известным значением в холодном состоянии по данным контроля параметров текущего режима.

2. Рекомендовано использовать модернизированную тепловую защиту АЭД, предложенную в работе, в качестве ЗТП низковольтных асинхронных машин, работающих в системе собственных нужд современных электрических станций.

3. Предложено для удешевления микропроцессорного устройства РЗА АЭД определять скольжение машины с помощью косвенных способов, не использующих датчики различного типа.

#### СПИСОК ЛІТЕРАТУРИ

1. Корогодский В.И. Релейная защита электродвигателей напряжением выше 1 кВ / В.И. Корогодский, С.Л. Кужиков, Л.Б. Паперно. – М.: Энергоатомиздат, 1987. – 248 с.
2. Сивокобыленко В.Ф. Совершенствование микропроцессорной тепловой защиты короткозамкнутых асинхронных электродвигателей / В.Ф. Сивокобыленко, С.Н. Ткаченко // Збірник наукових праць ДВНЗ «Донецький національний технічний університет». Серія «Електротехніка і енергетика». – 2011. – випуск 11 (186). – С. 353 – 359.
3. Правила устройства электроустановок / Госэнергонадзор Украины. – Х.: Изд-во «Форт», 2009. – 704 с.
4. IEEE Guide for AC Motor Protection IEEE Std C37.96-2000. Revision of IEEE Std C37.96-1988 / IEEE Power Engineering Society – Approved 30 March 2000. The Institute of Electrical and Electronics Engineers, Inc. Copyright © 2000 by the Institute of Electrical and Electronics Engineers, Inc.
5. Сивокобыленко В.Ф. Моделирование алгоритма тепловой защиты короткозамкнутого ротора асинхронного электродвигателя / В.Ф. Сивокобыленко, С.Н. Ткаченко // Вісник національного університету «Львівська політехніка». «Електроенергетичні та електромеханічні системи». – 2009. – № 654. – С.203–209
6. ARM Architecture Reference Manual / ARM Limited, 2005. – P.1138.
7. Сивокобыленко В.Ф. Математическое моделирование характеристик асинхронных электродвигателей с короткозамкнутым ротором с учётом потерь в стали / В.Ф. Сивокобыленко, С.Н. Ткаченко // Збірник наукових праць ДВНЗ «Донецький національний технічний університет». Серія «Електротехніка і енергетика». – 2007. – випуск 7 (128). – С. 126 – 131.
8. Сивокобыленко В.Ф. Переходные процессы в системах электроснабжения собственных нужд электростанций: уч. пособие / В.Ф. Сивокобыленко, В.К. Лебедев. – Донецк, ДонНТУ, 2002. – 136 с.
9. Способ определения скольжения асинхронного электродвигателя: патент 2441249<sup>(13)</sup> С1, Российская Федерация, МПК G01R31/34. / Скоробогатов А.Ф., Морозов Н.А., Назарычев А.Н. [и другие]; заявитель и правообладатель Государственное образовательное учреждение высшего профессионального образования «Ивановский государственный энергетический университет имени В.И. Ленина». – № 2010126816/28; заявка 30.06.2010; опубл. 30.06.2010.

#### REFERENCES

1. Korogodsky V.I. Relay protection of electric motors of voltages above 1 kV / S.L. Kujekov, L.B. Paperno – M.: Energoatomisdat, 1987. – 248 P.
2. Syvokobilenko V.F., Tkachenko S.N. Improving of microprocessor thermal protection squirrel cage induction motors Proceeding of State Institution of Higher Education «Donetsk National Technical University». Series «Electrical and Power Engineering». – volume 11 (186). – Donetsk, 2011. – P. 353 – 359.

3. The rules of electrical installation structure. State energy supervision of Ukraine. – Kharkov.: Publishing house «Fort», 2009. – 704 p.

4. IEEE Guide for AC Motor Protection IEEE Std C37.96-2000. Revision of IEEE Std C37.96-1988 / IEEE Power Engineering Society – Approved 30 March 2000. The Institute of Electrical and Electronics Engineers, Inc. Copyright © 2000 by the Institute of Electrical and Electronics Engineers, Inc.

5. Syvokobilenko V.F., Tkachenko S.N. Simulation of squirrel cage rotor thermal protection algorithm of induction motor. Proceeding of State Institution of Higher Education «Lvivska Polytechnica». Series: «Electrical energetic and Electrical mechanics systems». – volume 654. – Lviv, 2009. – P.203–209.

6. ARM Architecture Reference Manual / ARM Limited, 2005. – P.1138.

7. Syvokobilenko V.F., Tkachenko S.N. Mathematical simulation of induction motors with squirrel cage rotor characteristics with iron loss considering. Proceeding of State Institution of Higher Education «Donetsk National Technical University». Series «Electrical and Power Engineering». – volume 7 (128). – Donetsk, 2007. – P. 126 – 131.

8. Syvokobilenko V.F. Lebedev V.K. Transients in electric supply systems of power plants auxiliary – Donetsk, State Institution of Higher Education «Donetsk National Technical University», 2002. – 136 p.

9. Patent 2441249<sup>(13)</sup> C1, the Russian Federation, IPC G01R31/34. The method for determining of induction motor slip / Skorobogatov A.F., Morozov N.A., Nazarychev A.N.[and others], the applicant and owner State Institution of Higher Professional Education «Ivanovo State Power University named after Lenin» - № 2010126816/28, application 30.06.2010, publ. 30.06.2010.

Надійшла до редакції 01.04.2013

Рецензент: В.Ф. Сивокобиленко

С.М. ТКАЧЕНКО

Державний вищий навчальний заклад «Донецький національний технічний університет»

**Цифровий релейний захист низьковольтних асинхронних електродвигунів з короткозамкненим ротором системи власних потреб електростанцій.** Робота присвячена вдосконаленню релейного захисту низьковольтних асинхронних електродвигунів з короткозамкненим ротором, що застосовуються в системі власних потреб електричних станцій. Запропонований мікропроцесорний захист асинхронної машини, що включає в себе крім стандартних захистів, тепловий захист, який заснований на непрямому визначенні еквівалентної температури нагріву електродвигуна за даними заміру активних вхідних опорів у гарячому та холодному станах.

**Ключові слова:** асинхронний електродвигун, короткозамкнений ротор, релейний захист, система власних потреб, електричні станції, непряме визначення температури нагріву.

S. TKACHENKO

State Institution of Higher Education “Donetsk National Technical University”

**Digital Protection of Low-Voltage Induction Motors with a Squirrel-Cage Rotor of the Power Plant Auxiliary System.** The work is devoted to improvement of relay protection and automatic control of low-voltage induction motors with a squirrel-cage rotor used in the power plant auxiliary system. Existing relay protection of low voltage machines does not allow you to fully provide necessary sensitivity in a number of abnormal and emergency conditions, accompanied by intense heating of structural elements of the motor. These conditions include all kinds of asymmetrical modes, broken bars of a squirrel-cage rotor winding, failure of the cooling system, etc. In order to reduce the cost of funds for maintenance and repair work of induction motors the microprocessor protection of an induction machine, which includes, in addition to the standard protection, thermal protection, which is based on indirect determination of equivalent heating temperature of the motor through monitoring parameters of the current mode is proposed. Determination of the equivalent heating temperature in the thermal protection is realized by comparing the current value of the input resistance in the heated state with the known value, measured in the cold state. The input resistance of the hot state determined on the basis of registration of real-time instantaneous phase currents, phase voltages and slip. Since the rated active power of asynchronous motors of the auxiliary system is up to 250 kW, it is suggested to use the single-circuit equivalent circuit of machines, which takes into account the phenomenon of skin effect in a rotor winding. In addition, in the equivalent circuit there is a special loop that takes into account losses in steel of the stator. The presence of such circuit affects accuracy of the algorithm of thermal overload protection. The efficiency of the algorithm of induction motor thermal overload protection, proposed in the paper has been tested on a modern PC, using mathematical modeling methods for the motor of 5AM250M8/4 type with rated power of 50 kW and stator voltage of 0.4 kV. Also, to decrease the cost of the protection device it is proposed to use indirect methods of induction machine slip determination without using different types of sensors or incremental encoders.

**Key words:** induction motor, squirrel cage rotor, relay protection, auxiliary system, power plants, the indirect determination of the heating temperature.