

# РЕЖИМЫ ЗАЗЕМЛЕНИЯ НЕЙТРАЛИ В СЕТЯХ 6–35 кВ И ОРГАНИЗАЦИЯ РЕЛЕЙНОЙ ЗАЩИТЫ ОТ ОДНОФАЗНЫХ ЗАМЫКАНИЙ НА ЗЕМЛЮ

ТИТЕНКОВ С. С., генеральный директор ООО «Энерган», к.т.н.

ПУГАЧЕВ А. А. директор по развитию ООО «Энерган», к.т.н.

Рассматриваются вопросы, связанные с эксплуатацией, новым строительством, реконструкцией и модернизацией устройств РЗА, находящихся в собственности разных компаний.

**В**ыбор режима заземления нейтрали в сети 6–35 кВ (или, по-другому, способа заземления нейтрали) – исключительно важный вопрос при проектировании и эксплуатации (реконструкции). Режим заземления нейтрали в сети 6–35 кВ определяет:

- ток в месте повреждения и перенапряжения на неповрежденных фазах при однофазном замыкании;
- схему построения релейной защиты от замыканий на землю;
- уровень изоляции электрооборудования;
- выбор ОПН для защиты от перенапряжений;
- бесперебойность электроснабжения;
- допустимое сопротивление контура заземления подстанции;
- безопасность персонала и электрооборудования при однофазных замыканиях.

Таким образом, очевидно, что режим заземления нейтрали в сети 6–35 кВ

влияет на значительное число технических решений, которые реализуются в конкретной сети.

В сетях среднего напряжения (с номинальным напряжением до 69 кВ по зарубежной классификации) применяются 4 режима заземления нейтрали (рис. 1).

То есть всего в мире в сетях среднего напряжения (до 69 кВ), в отличие от сетей высокого напряжения (110 кВ и выше), используются четыре возможных варианта заземления нейтральной точки сети:

- изолированная (незаземленная);
- заземленная через дугогасящий реактор;
- заземленная через резистор (низкоомный или высокоомный);
- глухозаземленная (в России не применяется).

Кроме указанных четырех режимов заземления нейтрали в мире применяется также комбинация (параллельное

включение) дугогасящего реактора и резистора. Например, такая комбинация встречается в воздушных сетях 20 кВ Германии, где дугогасящий реактор обеспечивает гашение кратковременных однофазных перекрытий изоляции на землю, а низкоомный резистор подключается к нейтрали сети параллельно реактору только временно специальным однофазным силовым выключателем. Резистор в такой схеме служит для селективного определения фидера с устойчивым однофазным замыканием на землю.

Если посмотреть на мировую практику эксплуатации сетей среднего напряжения (см. табл. 1), то хорошо видно, что в отличие от России, где используется режим изолированной нейтрали (примерно 80 % сетей 6–35 кВ) и режим заземления через дугогасящий реактор (примерно 20 % сетей 6–35 кВ), в других странах чаще всего применяется заземление нейтрали через резистор или дугогасящий реактор. Режим заземления нейтрали через резистор сравнительно новый и используется в России в ограниченном числе сетей 6–35 кВ. Впервые режим резистивного заземления нейтрали использовался в России в карьерных сетях 6 кВ в 1978–1983 г. [1, 2] и сетях 6 кВ собственных нужд блочных электростанций примерно в 1987 г. [3]. Однако, несмотря на полученный положительный опыт, развития использования резистивного

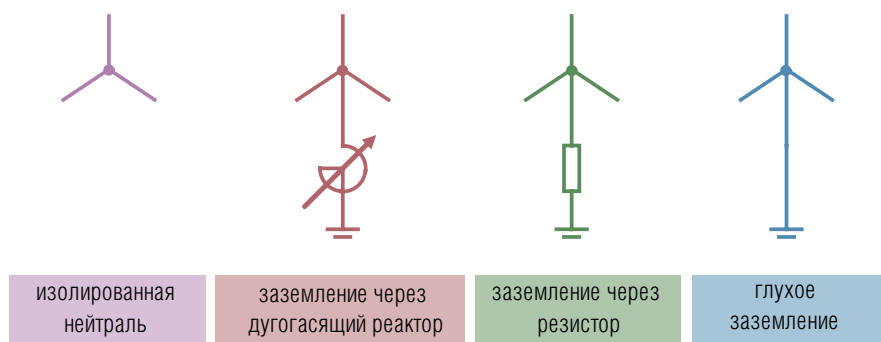


Рис. 1. Режимы заземления нейтрали сетей среднего напряжения

заземления нейтрали в СССР не произошло. Вероятно, это было связано с отсутствием в основном нормативном документе – «Правилах устройства электроустановок» разрешения на использование режима резистивного заземления нейтрали.

В настоящее время в России в сетях 6–35 кВ нормативными документами («Правилами устройства электроустановок») разрешены к применению только три режима заземления нейтрали. Пункт 1.2.16 ПУЭ, введенных в действие с 1 января 2003 г. гласит:

«...работа электрических сетей напряжением 3–35 кВ может предусматриваться как с изолированной нейтралью, так и с нейтралью, заземленной через дугогасящий реактор или резистор».

Таким образом, в сетях 6–35 кВ в России разрешены все режимы заземления нейтрали, кроме глухого заземления.

Четкого определения и рекомендаций, в каких случаях в сетях 6–35 кВ должен использоваться тот или иной режим заземления нейтрали, в ПУЭ, к сожалению, нет. В том же пункте 1.2.16 только указаны граничные емкостные токи, начиная с которых должна применяться компенсация емкостного тока:

«Компенсация емкостного тока замыкания на землю должна применяться при значениях этого тока в нормальных режимах:

- в сетях напряжением 3–20 кВ, имеющих железобетонные и металлические опоры на воздушных линиях электропередачи, и во всех сетях напряжением 35 кВ – более 10 А;
- в сетях, не имеющих железобетонных и металлических опор на воздушных линиях электропередачи:
  - более 30 А при напряжении 3–6 кВ;
  - более 20 А при напряжении 10 кВ;
  - более 15 А при напряжении 15–20 кВ;
- в схемах генераторного напряжения 6–20 кВ блоков генератор-трансформатор – более 5 А».

Отсутствие рекомендаций по использованию режима нейтрали в сетях 6–35 кВ в ПУЭ скорее всего связано со сложностью формирования таких рекомендаций для большого разнообразия сетей 6–35 кВ (сельских, городских, сетей промышленных предприятий и др.) и необходимости учета при этом многих условий.

Из других нормативных документов, касающихся режима заземления

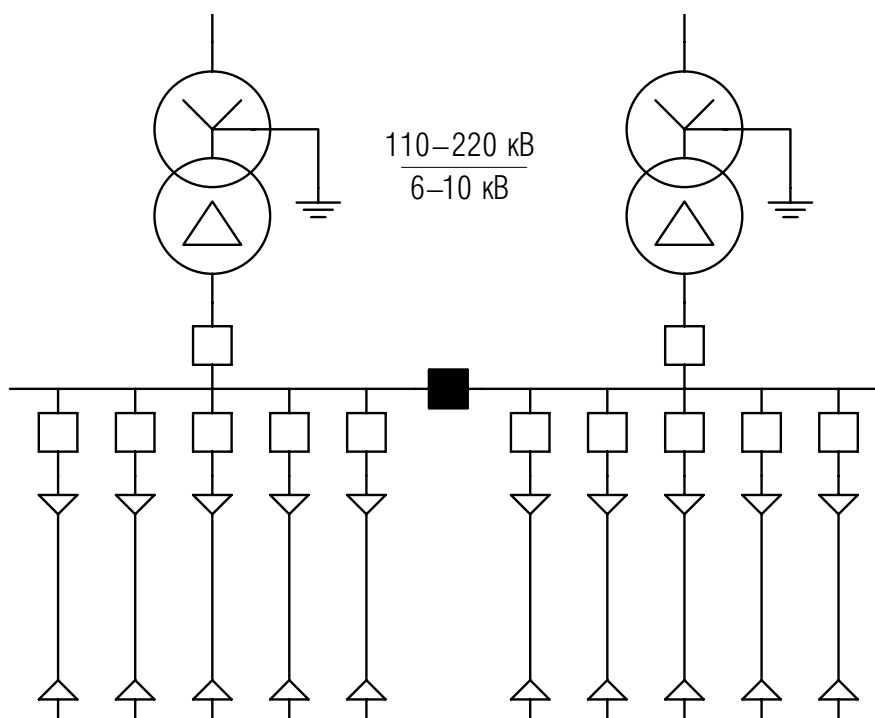


Рис. 2. Понижающая подстанция с изолированной нейтралью на стороне 6–10 кВ

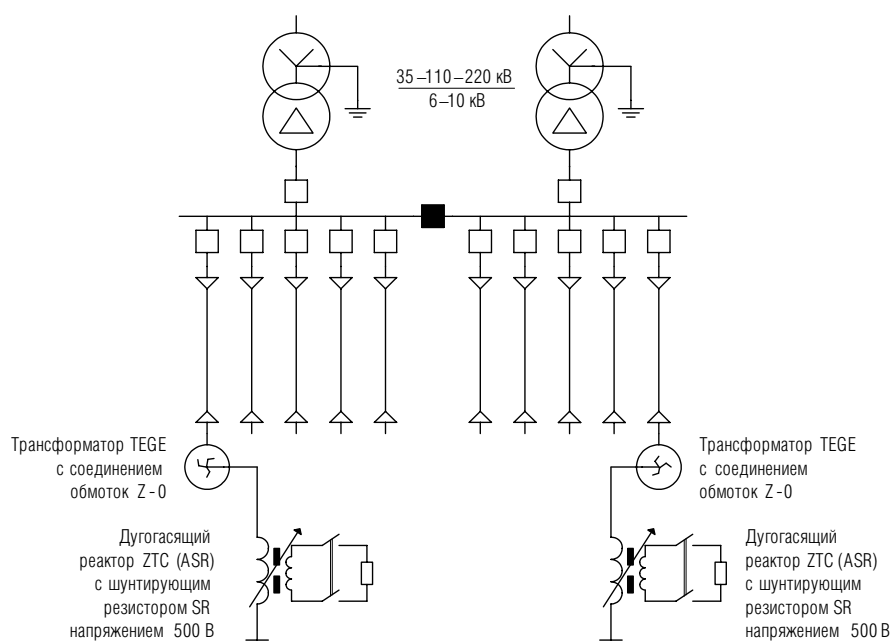
Таблица 1. Режим заземления нейтрали в сетях среднего напряжения 3–69 кВ в различных странах мира

Страна	Способ заземления нейтрали			
	Изолированная	Заземленная через реактор	Заземленная через резистор	Глухозаземленная
Россия	+	+		
Австралия			+	+
Канада			+	+
США			+	+
Испания		+	+	+
Португалия			+	
Франция		+	+	
Япония			+	
Германия		+	+	
Австрия		+	+	
Бельгия			+	
Великобритания			+	+
Швейцария		+	+	
Финляндия	+	+	+	
Италия		+	+	
Чехия		+	+	
Словакия		+	+	
Швеция		+	+	
Норвегия		+	+	

нейтрали, можно отметить также РД 34.20.179 (ТИ 34-70-070-87) «Типовая инструкция по компенсации емкостного тока замыкания на землю в электрических сетях 6–35 кВ». Это документ, касающийся исключительно компенсации емкостного тока замыкания на землю с помощью дугогасящих реакторов

(катушек). Другие режимы заземления нейтрали в нем не рассматриваются.

В части существующих нормативных документов следует отметить отдельный пункт 5.11.8 в последней редакции «Правил технической эксплуатации электрических станций и сетей», посвященный режиму заземления нейтрали,



**Рис. 3.** Понижающая подстанция с нейтралью на стороне 6–10 кВ заземленной через дугогасящий реактор

который гласит: «...В сетях собственных нужд 6 кВ блочных электростанций допускается режим работы с заземлением нейтрали сети через резистор».

### РЕЖИМ ИЗОЛИРОВАННОЙ НЕЙТРАЛИ

Режим изолированной нейтрали используется в России достаточно давно и подавляющее большинство сетей 6–35 кВ (примерно 80 %) работает именно с этим режимом заземления нейтрали.

На рис. 2 приведена типовая двухтрансформаторная подстанция с изолированной нейтралью на стороне 6–10 кВ.

Как видно из рис. 2, в этом случае нейтральная точка в сети 6–10 кВ физически отсутствует, так как обмотки силовых трансформаторов на стороне 6–10 кВ соединены в треугольник. В сетях 35 кВ с изолированной нейтралью нейтральная точка физически присутствует, так как обмотки трансформаторов 35 кВ в большинстве случаев соединены в звезду с выводом нейтральной точки через отдельный проходной изолятор на крышку баку трансформатора.

Многолетний опыт эксплуатации сетей с изолированной нейтралью, накопленный не только в России, но и во всем мире, позволяет говорить о существенных недостатках режима изолированной нейтрали в сетях 6–35 кВ, таких как:

- дуговые перенапряжения и пробой изоляции на первоначально неповреж-

денных фидерах при однофазных замыканиях на землю в сети;

- возможность возникновения множественных повреждений изоляции (одновременное повреждение изоляции нескольких фидеров) при однофазных замыканиях на землю;
- повреждения трансформаторов напряжения (НТМИ, ЗНОЛ, ЗНОМ) при замыканиях на землю;
- сложность обнаружения места повреждения (места замыкания);
- неправильная работа релейных защит от однофазных замыканий на землю;
- опасность электропоражения персонала и посторонних лиц при длительном существовании замыкания на землю в сети.

В связи с наличием такого количества недостатков режим изолированной нейтрали в сетях 6–35 кВ был исключен в подавляющем большинстве стран Европы, Северной и Южной Америки, Австралии и других странах еще в 40–50-х годах прошлого века.

В сетях среднего напряжения 3–69 кВ стран Европы, Северной и Южной Америки, Австралии режим изолированной нейтрали применяется крайне редко (в исключительных случаях). В основном сети среднего напряжения 3–69 кВ этих стран работают с нейтралью заземленной через резистор или дугогасящий реактор.

Одна из стран, в которых имеется значительное число сетей с изолированной нейтралью, Финляндия. Там указанный режим используется исключительно в воздушных сетях 20 кВ и его применение существенно отличается от отечественной практики эксплуатации. В частности, при наличии режима изолированной нейтрали в сети 20 кВ защиты от замыканий на землю действуют на мгновенное отключение поврежденной воздушной линии. При отказе в отключении выключателя отходящей линии с выдержкой времени 0,5 секунды отключается выключатель ввода на секцию. Режим изолированной нейтрали в воздушных сетях 20 кВ Финляндии применяется исключительно для повышения чувствительности защит от замыканий на землю, так как сопротивление грунта на большей части территории этой страны в 20–50 раз выше, чем средне-европейское. При таком высоком удельном сопротивлении грунта заземление нейтрали (глухое или через резистор) не увеличивает ток в поврежденном фидере, так как он, в основном, определяется сопротивлением грунта. Применение изолированной нейтрали в данном случае является вынужденной мерой и причина такого технического решения не обеспечение надежности электроснабжения, а повышение чувствительности защит от замыканий на землю и безопасности людей.

### РЕЖИМ ЗАЗЕМЛЕНИЯ

#### НЕЙТРАЛИ В СЕТИ 6–35 КВ ЧЕРЕЗ ДУГОГАСЯЩИЙ РЕАКТОР

На рис. 3 приведена типовая двухтрансформаторная подстанция с нейтралью на стороне 6–10 кВ заземленной через дугогасящий реактор.

В этом режиме на секцию шин 6–10 кВ через специально выделенную ячейку подключается трансформатор вывода нейтрали (с соединением обмоток Y-0/D или Z-0) и дугогасящий реактор.

При однофазном замыкании на землю в сети дугогасящий реактор создает в месте повреждения индуктивную составляющую тока, равную емкостной. При этом суммарный ток в месте повреждения становится равным практически нулю и первое возникшее в сети однофазное замыкание на землю можно не отключать.

Режим с заземлением нейтрали через дугогасящий реактор (катушку)

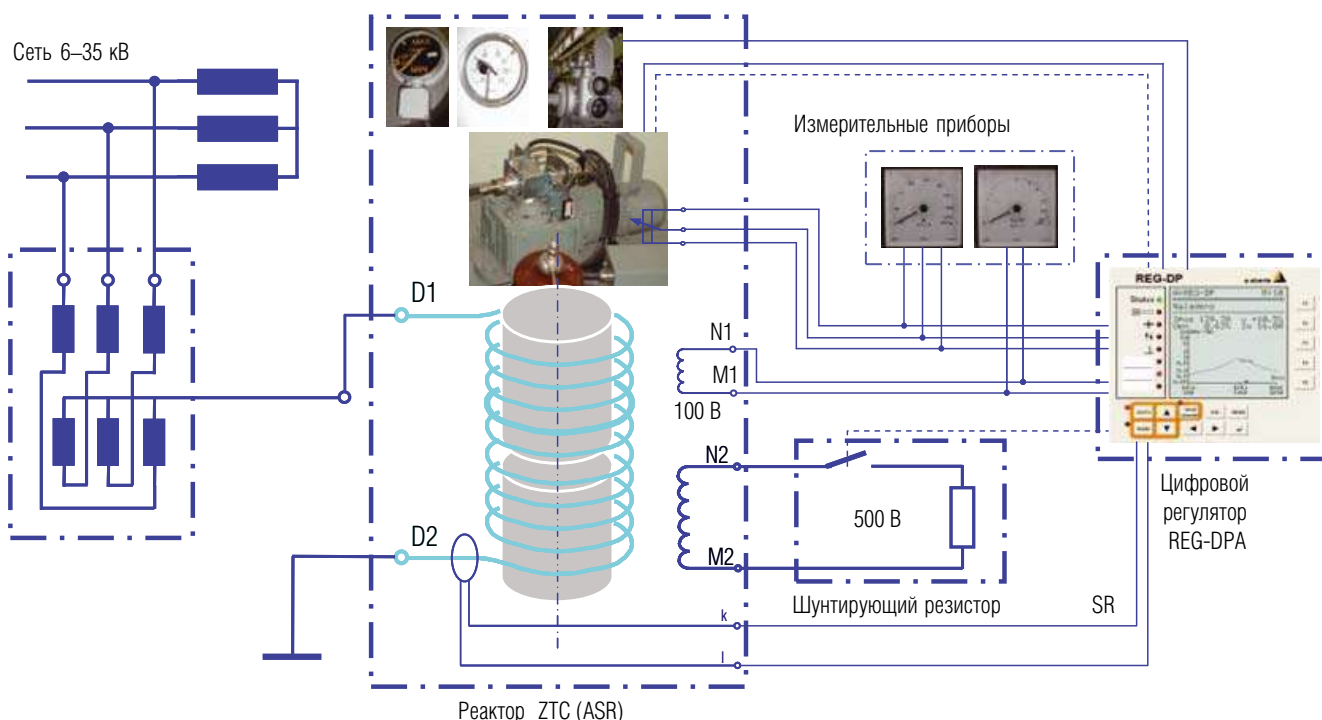


Рис. 4. Структурная схема технического решения по заземлению нейтрали сети 6–10 кВ через дугогасящий реактор

также достаточно давно используется в России в сетях с большими емкостными токами (городских сетях, сетях промышленных предприятий).

В сетях среднего напряжения 3–69 кВ европейских стран (Германия, Чехия, Швейцария, Австрия, Франция, Италия, Румыния, Польша, Финляндия, Швеция, Норвегия и др.) широко используется заземление нейтрали через дугогасящий реактор с шунтирующим низковольтным резистором (рис. 3). Низковольтный шунтирующий резистор напряжением 500 В подключается через специальный контактор во вторичную силовую обмотку 500 В дугогасящего реактора. Такое техническое решение имеет следующие преимущества:

- отсутствие необходимости в немедленном отключении однофазного замыкания на землю и соответственно потребителя;
- малый остаточный ток в месте повреждения (не более 1–2 А);
- самоликвидация однофазных замыканий (особенно на воздушных линиях);
- возможность организации селективной автоматически действующей релейной защиты от однофазных замыканий на землю;
- исключение повреждений измерительных ТН из-за феррорезонансных процессов.

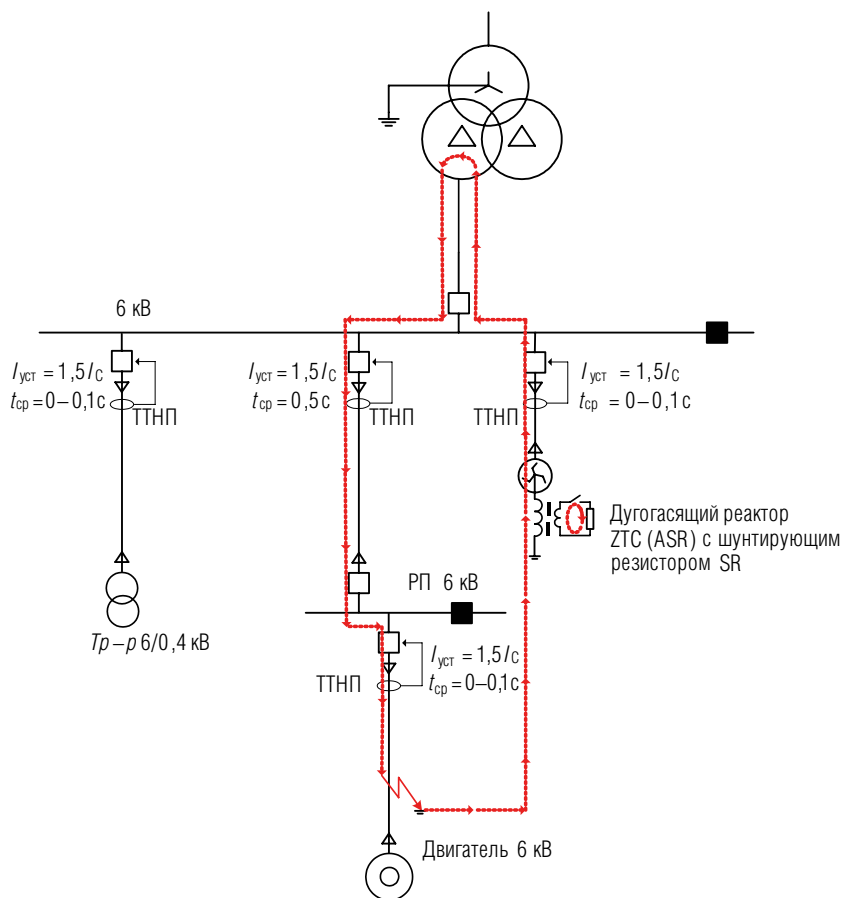


Рис. 5. Организация селективной релейной защиты от однофазных замыканий в сети с заземлением через дугогасящий реактор с шунтирующим низковольтным резистором

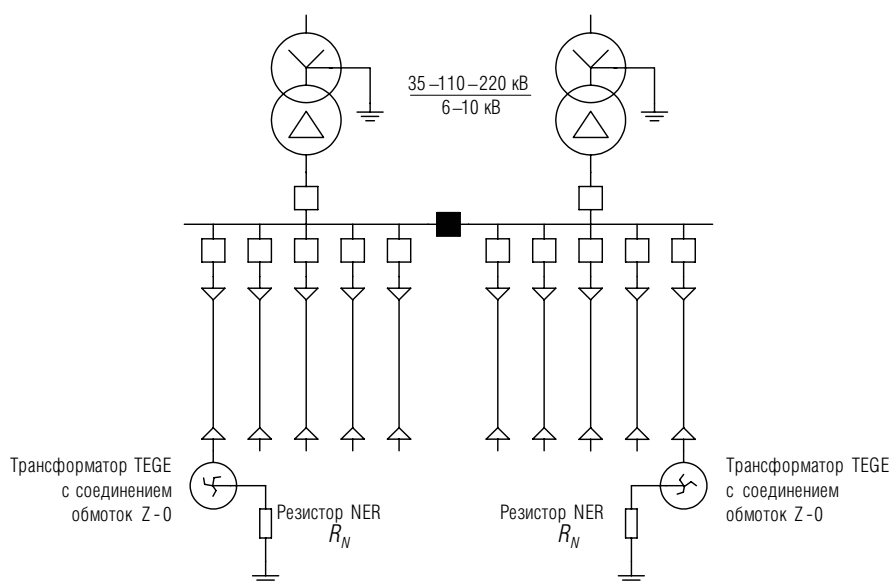


Рис. 6. Понижающая подстанция с нейтралью на стороне 6–10 кВ заземленной через резистор

Структурная схема технического решения по заземлению нейтрали сети 6–10 кВ через дугогасящий реактор с шунтирующим низковольтным резистором приведена на рис. 4.

В существующих российских сетях 6–35 кВ с заземлением нейтрали через дугогасящие реакторы старой конструкции с ручным регулированием и реакторы с подмагничиванием, но без шунтирующего резистора существует проблема организации селективной защиты от однофазных замыканий на землю. В этих сетях не могут использоваться как простые токовые защиты от замыканий на землю (код ANSI 51G), так и направленные защиты (код ANSI 67N). Первые в связи с тем, что дугогасящий реактор компенсирует ток однофазного замыкания (ток  $3I_0$ ) в поврежденном присоединении практически до нуля. Вторые в связи с совпадением направления тока  $3I_0$  в поврежденном и неповрежденных фидерах по направлению. В поврежденном фидере в направлении «от шин» течет индуктивный ток  $3I_0$  по величине равный собственному емкостному току фидера, а в неповрежденных фидерах собственные емкостные токи в направлении «к шинам».

Режим заземления нейтрали через дугогасящий реактор с шунтирующим низковольтным резистором, подключаемым во вторичную силовую обмотку напряжением 500 В, позволяет реализовать селективную защиту от

замыканий на землю как с использование простых токовых защит (код ANSI 51G), так и более сложных направленных защит по направлению тока  $3I_0$  (код ANSI 67N) или активной мощности нулевой последовательности («ваттметрические», код ANSI 32). Как правило, защиты от замыканий на землю в этом случае действуют на сигнал (ток в месте повреждения мал и его немедленное отключение не требуется).

При наличии шунтирующего низковольтного (500 В) резистора логика использования дугогасящих реакторов следующая. До момента возникновения однофазного замыкания дугогасящий реактор настроен в резонанс, а шунтирующий резистор отключен. В начальной стадии замыкания дуга обычно неустойчива и возникают повторные зажигания и гашения. При этом реактор действует как дугогасящее устройство, и позволяет не отключать поврежденный фидер.

В том случае, если замыкание перешло в устойчивое, с определенной выдержкой времени, задаваемой в регуляторе REG-DPA реактора, подключается шунтирующий резистор (на время от 1 до 3 секунд). Цифровой регулятор REG-DPA реактора дает команду на включение контактора шунтирующего резистора напряжением 500 В, который подключается к вторичной силовой обмотке реактора 500 В (рис. 5). Подключе-

ние шунтирующего резистора на 1–3 секунды создает только в поврежденном фидере активный ток  $3I_0$ , величина которого определяется сопротивлением резистора и может составлять от 5 до 50 А. Этого тока достаточно для селективного срабатывания даже обычной токовой защиты от замыканий на землю поврежденного присоединения. Уставка простых токовых защит (код ANSI 51G) от замыканий на землю по току  $3I_0$  на фидерах выбирается, исходя из собственного емкостного тока присоединения (или суммарного тока присоединения и питаемого им РП). Для современных цифровых защит с фильтрацией входного сигнала можно рекомендовать уставку на уровне 1,5 собственных емкостных тока присоединения. Уставка по времени защит от замыканий на землю при действии на сигнал может приниматься в диапазоне от 0 до 0,5 сек в зависимости от необходимости отстройки от переходных процессов.

В нормальном режиме низковольтный шунтирующий резистор SR дугогасящего реактора отключен и не влияет на точность настройки компенсации. Резистор подключается только на время, требуемое для срабатывания защит от замыканий на землю (1–3 сек). Термическая стойкость резистора, как правило, от 6 до 60 секунд. Подключение шунтирующего резистора регулятор REG-DPA реактора может выполнять как по факту перехода замыкания в устойчивое, так и просто через определенную выдержку времени (например, через 5 с после возникновения перемежающегося замыкания). Если замыкание в течение выдержки времени не перешло в устойчивое, то подключение шунтирующего резистора увеличивает активную составляющую в месте повреждения, тем самым, способствуя стабилизации дуги (переходу замыкания в устойчивое). Если замыкание самоустранилось за время менее 5 с, резистор не подключается и сеть продолжает работать в нормальном режиме.

В проектной практике и эксплуатации мощность дугогасящего реактора выбирается исходя из емкостного тока сети и перспективы развития сети. В РД 34.20.179 (ТИ 34-70-070-87) мощ-

ность дугогасящих реакторов рекомендуется выбирать по формуле:

$$Q_p = 1,25 \cdot \frac{U_{\text{ном}}}{\sqrt{3}} \cdot I_C$$

где 1,25 – коэффициент, учитывающий возможное развитие сети;  $U_{\text{ном}}$  – номинальное напряжение сети;  $I_C$  – суммарный емкостный ток сети (включая емкостные токи РП, при их питании от подстанции где устанавливаются дугогасящие реакторы).

Мощность трансформатора для подключения дугогасящего реактора выбирается равной или большей мощностью реактора.

### РЕЖИМ ЗАЗЕМЛЕНИЯ НЕЙТРАЛИ В СЕТИ 6–35 кВ ЧЕРЕЗ РЕЗИСТОР (РЕЗИСТИВНОЕ ЗАЗЕМЛЕНИЕ НЕЙТРАЛИ)

На рис. 6 приведена типовая двухтрансформаторная подстанция с нейтралью на стороне 6–10 кВ заземленной через высоковольтный резистор.

В этом режиме на секцию шин 6–10 кВ через специально выделенную ячейку подключается трансформатор вывода нейтрали (с соединением обмоток Y-0/D или Z-0), в нейтраль которого включается резистор.

На рис. 7 приведены возможные варианты включения резистора в сеть. Как правило, для реализации резистивного заземления нейтрали используют варианты 7а и 7в. Вариант 7б достаточно редкий и требует для своей реализации специального трансформатора.

Все режимы заземления нейтрали через резистор (или, по-другому, резистивное заземление нейтрали) можно разделить на две большие группы с позиции создаваемого активного тока:

- высокоомное резистивное заземление нейтрали – это заземление нейтрали через резистор, при котором суммарный ток в месте замыкания (активный ток резистора плюс емкостный ток сети) не превышает 10 А. Как правило, однофазное замыкание на землю при таком режиме заземления нейтрали можно не отключать и защиты от замыканий на землю действуют на сигнал;
- низкоомное резистивное заземление нейтрали – это заземление нейтрали через резистор, при котором суммарный ток в месте замыкания (активный ток резистора плюс емкост-

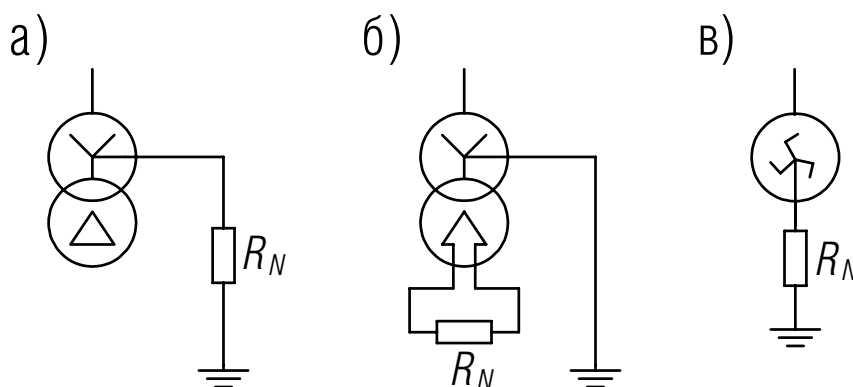


Рис. 7. Варианты включения резистора в сеть

ный ток сети) превышает 10 А. Как правило, суммарный ток однофазного замыкания при этом режиме заземления нейтрали существенно превышает 10 А, а именно, достигает десятков и сотен ампер, что требует действия защит от замыканий на землю на отключение без выдержки времени (или малой выдержкой).

Указанное деление на высокоомное и низкоомное резистивное заземление в отечественных документах не выполнено. Четкая граница между этими двумя подвидами резистивного заземления нейтрали дана в зарубежных нормативных документах, в частности, в IEEE Std 142-1991 «Recommended practice for grounding of industrial and commercial power systems».

Высокоомное резистивное заземление нейтрали может выполняться только в сетях с емкостным током  $I_C$  не более 5–7 А, при этом активный ток  $I_R$ , создаваемый резистором, должен быть больше емкостного тока сети:

$$I_C \leq 5 \div 7 \text{ А}$$

$$I_C \leq I_R$$

При высокоомном резистивном заземлении нейтрали суммарный ток в месте повреждения складывается из емкостного тока сети и активного тока, создаваемого резистором заземления нейтрали:

$$I_{\text{зам}} = \sqrt{I_C^2 + I_R^2}$$

Указанные активный и емкостный ток суммируются векторно и сдвинуты друг относительно друга на 90° (рис. 8).

При равенстве активного тока, создаваемого резистором, и емкостного тока сети суммарный ток в месте поврежде-

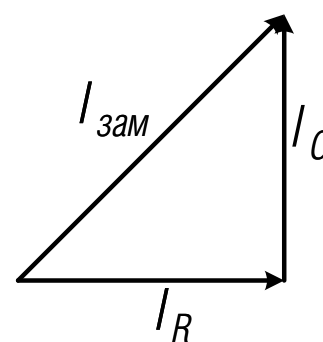


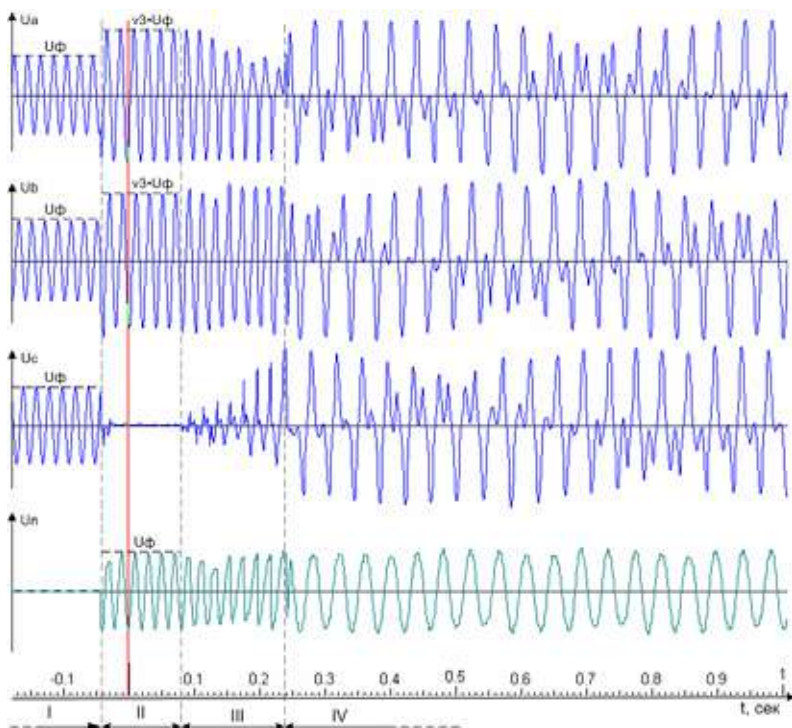
Рис. 8. Векторная диаграмма токов при однофазном замыкании в сети с резистивным заземлением нейтрали

ния увеличивается всего в  $\sqrt{2}$  раз. Так при емкостном токе сети величиной 5 А и активном токе 5 А, создаваемом резистором, суммарный ток в месте повреждения составит всего 7 А.

Низкоомное заземление нейтрали может выполняться в сетях с любым емкостным током, при этом активный ток  $I_R$ , создаваемый резистором, также должен быть больше емкостного тока сети. Как правило, активный ток, создаваемый резистором, превышает емкостный ток сети не менее чем в 2 раза.

Обычно, ток, создаваемый резистором при низкоомном резистивном заземлении нейтрали, лежит в пределах от 20 до 2000 А.

Выбор тока, создаваемого резистором, при низкоомном заземлении нейтрали является разумным компромиссом между двумя противоположными задачами: повышением чувствительности защит от замыканий на землю за счет увеличения тока однофазного замыкания и ограничением тока в месте повреждения (однофазного замыкания) для снижения объема разрушения оборудования.



**Рис. 9.** Переходный процесс в сети 35 кВ ПС № 21 «Шуя» (однофазное замыкание с последующим возникновением феррорезонанса)

Преимущества и недостатки сетей с нейтралью, заземленной через резистор представлены в таблице 2.

Такие существенные преимущества сетей с резистивным заземлением нейтрали как отсутствие перенапряжений при однофазных замыканиях на землю, исключение феррорезонансных процессов насыщения трансформаторов напряжения и возможность организации селективной релейной защиты от замыканий на землю предопределили широкое использование этого режима в зарубежных странах.

Присущие режиму резистивного заземления нейтрали недостатки (увеличение тока в месте повреждения и необходимость отключения замыка-

ний) преодолеваются за счет быстрого отключения поврежденного фидера и организации резервного питания потребителей.

В качестве примера благоприятного влияния резистивного заземления нейтрали можно привести пример подстанции № 21 «Шуя» Карелэнерго. В 2009 году на этой подстанции произошли три повреждения трансформаторов напряжения с литой изоляцией при однофазных замыканиях на землю. Осциллограмма одного из таких аварийных процессов записанная цифровым блоком релейной защиты приведена на рис. 9.

На осциллограмме рис. 9 период времени I соответствует нормальному режиму работы сети, период II –

устойчивому замыканию на землю, период III – дуговому замыканию на землю, период IV – исчезновению однофазного замыкания на землю и возбуждению феррорезонансного процесса в сети (феррорезонанс на измерительных трансформаторах напряжения четко фиксируется по возникновению на нейтрали субгармоники напряжения с частотой 25 Гц). При возбуждении феррорезонансного процесса в сети происходило насыщение трансформаторов напряжения, повышение их тока существенно выше номинального и термическое повреждение со взрывом и коротким замыканием в ячейке 35 кВ КРУ внутренней установки.

Емкостный ток сети 35 кВ на секциях подстанции № 21 «Шуя» Карелэнерго по расчетам составляет всего 3–4 А, поэтому для исключения феррорезонансных явлений было использовано техническое решение по заземлению нейтрали секций 35 кВ через высокоомные резисторы.

После заземления нейтрали на секциях 35 кВ подстанции № 21 «Шуя» Карелэнерго через резисторы NER-3000-182-40,5 (активное сопротивление 3000 Ом, длительно допустимый ток 7,8 А) повреждения трансформаторов напряжения прекратились. Проведенный в сети 35 кВ специалистами Карелэнерго эксперимент показал, что после исчезновения однофазного замыкания на землю феррорезонансный процесс в сети с резистивным заземлением нейтрали не возникает.

Организация релейной защиты от замыканий на землю в сетях с высокоомным и низкоомным заземлением нейтрали может отличаться.

Как правило, в сетях с высокоомным заземлением нейтрали защиты от замыканий на землю действуют на сигнал. При этом могут использоваться как простые токовые защиты (код ANSI 51G) при существенном превышении активным током емкостного, так и направленные защиты при значительных собственных емкостных токах присоединений. Защита от замыканий на землю с действием на отключение в сетях с высокоомным резистивным заземлением нейтрали может применяться, но необходимости в немедленном от-

**Таблица 2.** Преимущества и недостатки сетей с нейтралью, заземленной через резистор:

Преимущества	Недостатки
1. Отсутствие необходимости в немедленном отключении однофазного замыкания на землю (только для высокоомного заземления нейтрали).	1. Увеличение тока в месте повреждения (только для низкоомного заземления нейтрали).
2. Отсутствие дуговых перенапряжений.	2. Необходимость отключения однофазных замыканий (только для низкоомного заземления нейтрали).
3. Простая реализация релейной защиты.	
4. Исключение повреждений измерительных ТН из-за феррорезонансных процессов.	
5. Уменьшение вероятности поражения персонала и посторонних лиц (при низкоомном заземлении нейтрали и быстром отключении).	

ключении однофазного замыкания в таких сетях нет.

В сетях с низкоомным заземлением нейтрали защиты от замыканий на землю должны действовать на отключение поврежденного фидера с минимально возможной выдержкой времени. Однофазное замыкание при низкоомном резистивном заземлении нейтрали должно отключаться также быстро, как и двухфазное или трехфазное КЗ.

Пример организации селективной релейной защиты от замыканий на землю в сети 6–10 кВ с низкоомным резистивным заземлением нейтрали показан на рис. 10.

При значительном токе однофазного замыкания на землю (порядка сотен ампер), создаваемом резистором, могут использоваться простые токовые защиты (код ANSI 51G). Уставка по току токовых защит от замыканий на землю отстраивается от собственного емкостного тока присоединений. Как правило, при применении современных цифровых защит с входной фильтрацией сигнала уставка по току может приниматься на уровне 1,5 собственных емкостных тока присоединения. Уставки по времени выбираются по ступенчатому принципу с нарастанием по мере приближения к шинам подстанции и ступенью порядка 0,5 сек. На тупиковых присоединениях уставка по времени равна нулю. При отказе в действии защиты или выключателя отходящего от шин подстанции присоединения резервирование отказа осуществляется отключением выключателя ввода (аналогично резервированию при отказах в отключении междуфазных КЗ). Резервирование в отключении выключателя ввода осуществляется отключением присоединения с резистором. То есть резистор отключается последним, как исключительная мера.

Основываясь на изложенном выше, можно сделать вывод о том, что в сетях 6–35 кВ наиболее благоприятными с точки зрения эксплуатации являются режим заземления нейтрали через дугогасящий реактор с низковольтным шунтирующим резистором и режим заземления через резистор (высокоомный или низкоомный). Режим изолированной нейтрали должен быть полностью исключен из практики эксплуатации.

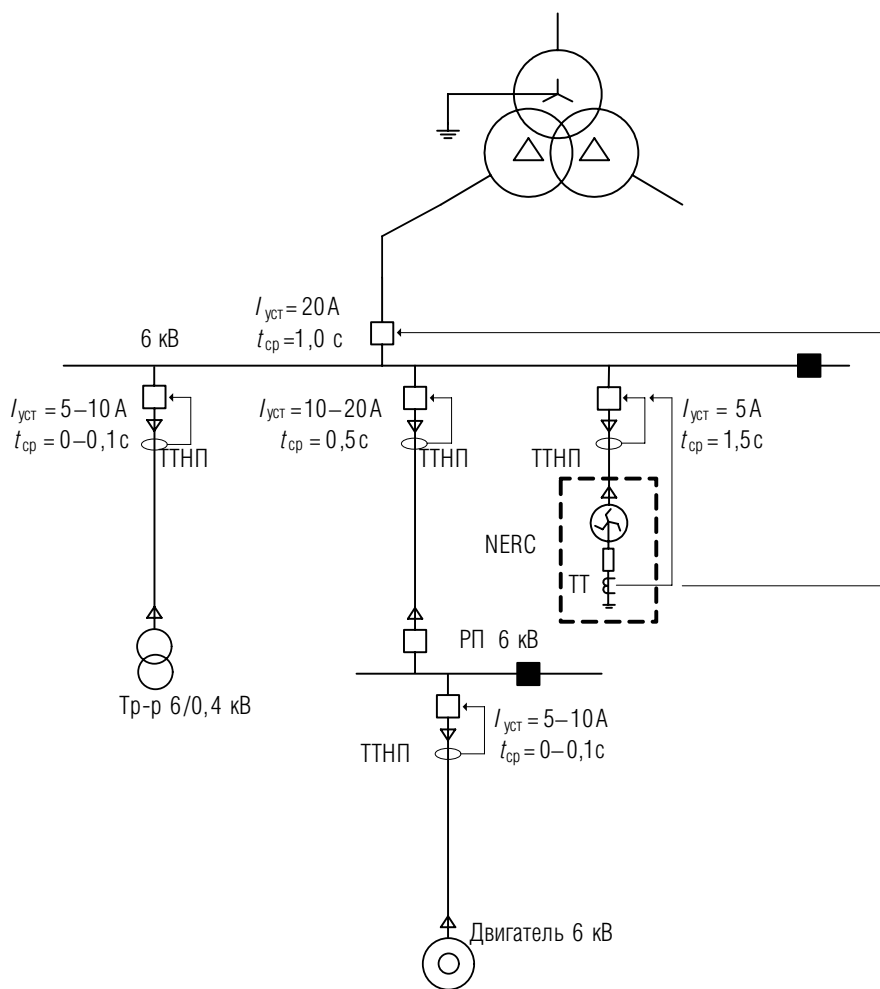


Рис. 10. Вариант релейной защиты от замыканий на землю в сети 6–10 кВ с низкоомным резистивным заземлением нейтрали (активный ток резистора 100–400 А)

## ВЫВОДЫ

1. Выбор режима заземления нейтрали в сетях 6–35 кВ является исключительно важным вопросом при эксплуатации и проектировании сети.

2. От выбора режима заземления нейтрали зависит уровень аварийности в сети, правильная работа защит от замыканий на землю, автоматизация поиска поврежденного фидера и последствия от возникновения однофазных замыканий на землю.

3. Применение в сетях 6–35 кВ современного оборудования заземления нейтрали (дугогасящих реакторов с шунтирующими низковольтными резисторами и высоковольтных резисторов заземления нейтрали) позволяет существенно повысить надежность работы сетей, автоматизировать процесс поиска поврежденного фидера и снизить аварий-

ность при однофазных замыканиях на землю

## ЛИТЕРАТУРА

- Серов В.И., Шуцкий В.И., Ягудев Б.М. Методы и средства борьбы с замыканиями на землю в высоковольтных системах горных предприятий. – М.: Наука. – 1985. – 135 с.
- А.с. 1026173 (СССР). Способ изготовления высоковольтного объемного резистора / Врублевский Л.Е., Жаворонков А.А., Захаров Г.А., Николаев И.В.; заявлено 03.07.1981, № 3313567 / 18–21; опубл. в Б.И., 1983, № 24
- Зильберман В.А., Эпштейн И.М., Петрищев Л.С., Рождественский Г.Г. Влияние способа заземления нейтрали сети собственных нужд блока 500 МВт на перенапряжения и работу релейной защиты // Электричество, № 12, 1987, стр. 52–56