

## СИНХРОНИЗАЦИЯ СИСТЕМ ИМПУЛЬСНО-ФАЗОВОГО УПРАВЛЕНИЯ ВЕНТИЛЬНЫХ ПРЕОБРАЗОВАТЕЛЕЙ НА БАЗЕ ИНТЕГРИРУЮЩЕГО РАЗВЕРТЫВАЮЩЕГО ПРЕОБРАЗОВАТЕЛЯ

А.В. Качалов  
г. Челябинск, ЮУрГУ

## SYNCHRONIZATION OF SYSTEMS OF THE PULSE-PHASE CONTROL OF VALVE INVERTERS ON THE BASE OF INTEGRATING SWEEP CONVERTER

A.V. Kachalov  
Chelyabinsk, SUSU

Приведено описание принципов построения интегрирующих устройств синхронизации вентильных преобразователей на основе интегрирующего развертывающего преобразователя. Показаны статические и динамические характеристики интегрирующих устройств синхронизации.

*Ключевые слова:* тиристорный преобразователь, развертывающий преобразователь, устройство синхронизации, модуляционная характеристика, амплитудная характеристика, частотно-широтно-импульсная модуляция

Description of the principles of building of the integrating synchronization devices of the valve inverters on the base of the integrating sweep converter is given. Static and dynamic characteristics of the integrating synchronization devices are given.

*Keywords:* thyristor converter, sweep converter, synchronization device, modulation characteristic, amplitude characteristic, frequency-width-pulse modulation

Одним из наиболее эффективных способов повышения статической и динамической точности систем импульсно-фазового управления (СИФУ) вентильными преобразователями (ВП), а также их помехоустойчивости являются методы интегрирующего развертывающего преобразования [1]. В большинстве случаев основу развертывающих систем составляет базовая структура интегрирующего развертывающего преобразователя (РП), включающая в себя сумматор  $\Sigma$ , интегратор  $I$  и релейный элемент РЭ с симметричной относительно «нуля» петлей гистерезиса (рис. 1). Здесь приняты следующие обозначения:  $X_0(t)$ ,  $X_{BX}(t)$  – постоянная и гармоническая составляющие сигнала на входе РП соответственно;  $Y(t)$ ,  $Y(t)$  – сигналы на выходе интегратора и РЭ;  $\pm A$ ,  $\pm b$  – амплитуда выходных импульсов и величина порогов переключения РЭ;  $A_{BX}$ ,  $T_{BX}$  – амплитуда и период гармонического сигнала  $X_{BX}(t)$ ;  $T_0 = f_0^{-1} = 4 \cdot h \cdot T_H / A$  – период собственных колебаний РП,  $T_H$  – постоянная времени интегратора.

РП представляет собой автоколебательную систему с частотно-широтно-импульсной модуля-

цией (ЧШИМ) и знакопеременной обратной связью, поведение которой при гармоническом входном воздействии (рис. 2) описывается системой трансцендентных уравнений (1), где  $\pm \bar{b} = \pm |b/A|$

– нормированное значение порогов переключения РЭ;  $\bar{X}_0 = |X_0/A|$ ,  $\bar{A}_{BX} = |A_{BX}/A|$  – нормированное значение постоянной и переменной составляющих сигнала управления;  $\bar{f}_{BX} = f_{BX}/f_0$  – нормированное значение частоты переменной составляющей входного воздействия. Решение системы уравнений (1) в среде MathCAD позволяет получить пространства динамического состояния, показанные на рис. 2:

$$\begin{aligned}
 t_n &= \frac{2 \cdot b \cdot T_H}{1 - (-1)^n \cdot \bar{V}_0} \cdot \pi \cdot \bar{f}_{BX} \cdot f_0 \cdot (1 - (-1)^n \cdot \bar{X}_0)^{\kappa} \\
 &\cdot \sin \left[ \pi \cdot \bar{f}_{BX} \cdot f_0 \cdot \left( 2 \cdot \sum_{i=1}^{n-1} t_{2i} + t_n \right) \right] \cdot \sin \left[ \pi \cdot \bar{f}_{BX} \cdot f_0 \cdot t_n \right]; \\
 \bar{V}_{0,n} &= \left[ t_{2n-1} + t_{2n} \right] \bar{V}_0; \\
 \bar{V}_n &= 1 - 2 \cdot t_{2n-1} / T_{0n}; \\
 \Delta \bar{V}_n &= \bar{V}_n - \bar{V}_{2n-1}.
 \end{aligned} \quad (1)$$

где  $\bar{T}_{0,1}$  – период автоколебаний на  $n$ -м интервале дискретизации;  $\bar{Y}_n$  – среднее значение сигнала на выходе РП;  $\Delta\bar{Y}_n$  – значение ошибки сигнала  $\bar{Y}_n$  при воздействии гармонического сигнала  $X_{BX}(t)$ ;  $\bar{Y}_{n_{\text{ауто}}}$  – среднее значение сигнала на выходе РП при отсутствии гармонического сигнала на входе.

Анализ пространства динамического состояния РП  $\Delta\bar{Y}_1 = f(\bar{X}_0, \bar{Y}_{BX})$  при работе с гармоническим входным воздействием  $X_{BX} = A_{BX} \cdot \sin(2\pi \cdot f_{BX} \cdot t)$  в режиме ЧШИМ (рис 2, а, б) показывает ряд специфических и полезных для практики свойств подобных систем.

Так, первый максимум характеристик  $\Delta\bar{Y}_1 = f(\bar{X}_0, \bar{Y}_{BX})$  и  $\bar{T}_{0,1} = f(\bar{X}_0, \bar{Y}_{BX})$  соответствует границе раздела области достоверной передачи частот (ОДП) и области замедленной дискретизации (ОЗД) входного воздействия. В ОДП разветвляющийся преобразователь имеет характеристики, близкие к линейной системе.

Смещение первого максимума пространства  $\Delta\bar{Y}_1 = f(\bar{X}_0, \bar{Y}_{BX})$  под действием постоянной со-

ставляющей  $X_c$  (см. рис. 2, а) свидетельствует о переменном значении помехи пропускания РП, которая уменьшается с ростом амплитуды сигнала управления, обеспечивая рост уровня помехоустойчивости РП в области «больших» сигналов. В ОЗД РП, как и любая другая импульсная система, ведет себя как преобразователь спектра, преобразуя высокочастотный сигнал в низкочастотный. С ростом частоты гармонического сигнала ошибка сигнала на выходе РП уменьшается, что качественно отличает данный класс интегрирующих систем от традиционных, где, как известно [2], увеличение частоты входного сигнала приводит к росту величины ошибки регулирования. Кроме того, РП имеет крайне низкий уровень ошибок замедленной дискретизации на частотах, превышающих частоту несущих автоколебаний [3], например, по сравнению с разветвляющимися преобразователями с выборкой мгновенных значений сигнала управления [4].

Одним из наиболее примечательных качеств РП является его способность синхронизироваться внешним сигналом, переходя из режима ЧШИМ в режим широтно-импульсной модуляции (ШИМ). Возможны различные варианты режимов синхро-

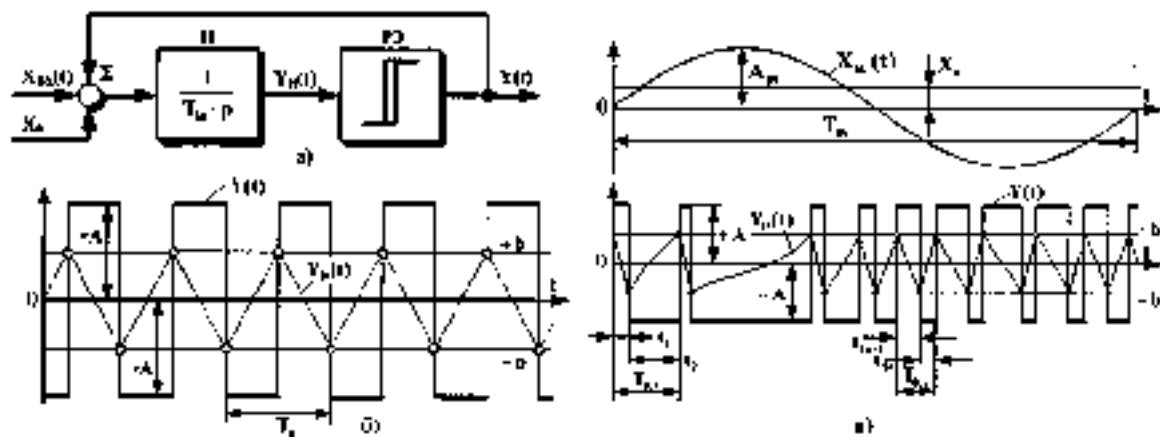


Рис. 1. Структурная схема интегрирующего РП и временные диаграммы его работы

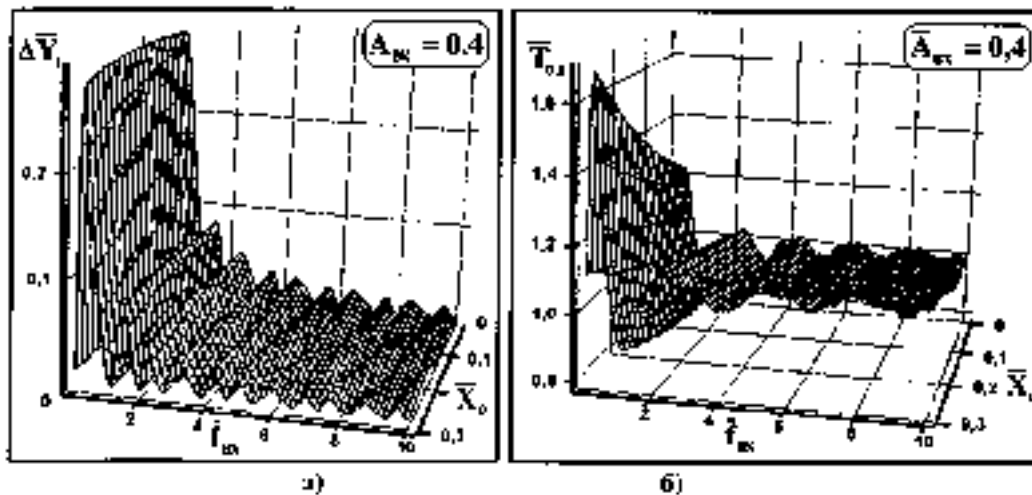


Рис. 2. Пространства динамического состояния  $\Delta Y_1, T_{0,1} = f(\bar{X}_0, \bar{Y}_{BX})$

низации (рис. 3), включающие как воздействие сигнала синхронизации на информационный вход РП, так и на вход РЭ [5, 6]. Форма синхронизирующего воздействия также носит многообразный характер – от синусоидального до пилообразного сигналов. Для обеспечения высокой помехоустойчивости СИФУ наиболее приемлемым является синхронизация РП по информационному входу гармоническим сигналом, либо прямоугольными биполярными импульсами.

Как показали исследования, достаточным условием перехода РП в режим внешней синхронизации для прямоугольных биполярных импульсов является

$$(\bar{T}_c^D \bar{A}_c^D) \geq 1, \quad (2)$$

т.е. синхронизация РП наступает при условии превышения модулем вольт-секундной площади синхронизирующего воздействия значения модуля вольт-секундной площади выходных импульсов РП за период его собственных автоколебаний. Здесь:  $\bar{T}_c^D = T_c^D / T_0$  – нормированная величина периода входного сигнала синхронизации.

По аналогии с (2), для гармонического сигнала синхронизации  $X_c^f = A_c^f \sin \omega t$  имеем

$$\left[ \frac{2 \cdot \bar{T}_c^f \cdot \bar{A}_c^f}{\pi} \right] \geq 1, \quad (3)$$

где  $A_c^f, T_c^f$  – нормированное значение амплитуды и периода сигнала  $X_c^f$ .

Однако условие (3) для гармонического сиг-

нала синхронизации является необходимым, но не достаточным, так как при переходе сигналом  $X_c^f$  через нулевой уровень в РП может возникать режим собственных автоколебаний (режим частичной синхронизации), что недопустимо для СИФУ. Поэтому необходимо выполнение дополнительного условия

$$dX_H(t)/dt < dX_c^f(t)/dt. \quad (4)$$

В режиме внешней синхронизации РП приобретает свойства, которые для прямоугольных импульсов и гармонического сигнала описываются характеристиками аperiodического звена первого порядка  $W(p) \approx 1/(1 + T_2 p)$  с постоянной времени  $T_2 \approx \pi \cdot T_1 \cdot \bar{A}_c \cdot 116$  [7]. Фактически РП представляет собой фильтр, параметры которого автоматически изменяются под действием характеристик синхронизирующего воздействия, что делает его перспективным для организации каналов синхронизации СИФУ при работе ВП в условиях «проблемной» сети.

Прежде всего, возникает вопрос о соотношении частоты синхронизирующего воздействия и собственной частоты автоколебаний РП, при котором обеспечивается необходимый угол синхронизации  $\alpha_c$  СИФУ.

В результате анализа, проведенного в среде Matlab+Simulink, получена зависимость  $\alpha_c = f(\bar{T}_c^f)$  для гармонического сигнала синхронизации (рис. 4), с помощью которой установлено, что угол  $\alpha_c = -90$  эл. град обеспечивается при

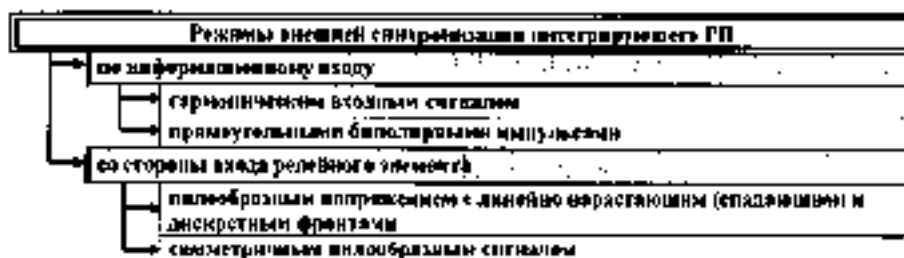


Рис. 3. Режимы внешней синхронизации интегрирующего РП

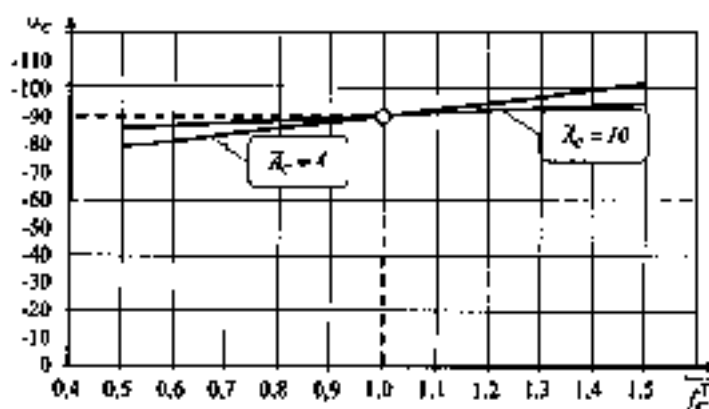


Рис. 4. Временная зависимость угла синхронизации от нормированной частоты сигнала синхронизации

равенстве частот сигнала синхронизации и собственной частоты явотоколебаний РП. В дальнейшем  $\alpha_c = -90$  эд. град. принимается в качестве базового, так как при этом значении  $\alpha_c$  наиболее просто реализуются каналы синхронизации ВП, что будет показано ниже.

На рис. 5 приведены пространства статического состояния  $\Delta\bar{\alpha}_c = f(\Delta\bar{A}_c^r, \bar{A}_c^r)$ ,  $\Delta\bar{\alpha}_c = f(\Delta\bar{f}_c^r, \bar{A}_c^r)$  зависимости нормированной ошибки угла синхронизации от нормированного отклонения амплитуды и частоты синхронизирующего сигнала при разных значениях глубины синхронизации  $\bar{A}_c^r$ .

Анализ приведенных характеристик показывает, что при изменении амплитуды синхронизирующего воздействия независимо от кратности сигнала синхронизации  $\bar{A}_c^r$  ошибка угла синхронизации отсутствует (рис. 5, а), что объясняется замкнутым характером структуры РП, когда интегратор стремится поддерживать скважность выходных импульсов на заданном уровне. Это является

важным преимуществом подобного рода УС по сравнению с их каскадным вариантом типа «фильтр – компаратор», широко применяемым в ВП отечественного и зарубежного производства [8].

При изменении частоты сигнала синхронизации (рис. 5, б)  $\Delta\bar{\alpha}_c = f(\Delta\bar{f}_c^r, \bar{A}_c^r)$  приобретает существенно нелинейный характер.

Так, при отклонениях частоты синхронизации в пределах  $\pm 50\%$  и кратности синхронизирующего сигнала 4,0 ошибка угла синхронизации достигает более  $\pm 10\%$ . В то же время, если глубину синхронизации увеличить до 8,0, значение этой же ошибки  $\Delta\bar{\alpha}_c$  не превысит уровня  $\pm 5\%$ .

На рис. 6 приведены временные зависимости среднего значения сигнала на выходе РП  $\bar{Y} = f(t)$ . Проведенный анализ показывает, что длительность переходного процесса в РП, отсчитываемая от начала подачи на его вход сигнала синхронизации, пропорциональна глубине синхронизации  $\bar{A}_c^r$ . При этом среднее значение  $\bar{Y}$  сигнала на выходе РП в статике стремится к нулю, что объясняется замкнутой структурой РП и

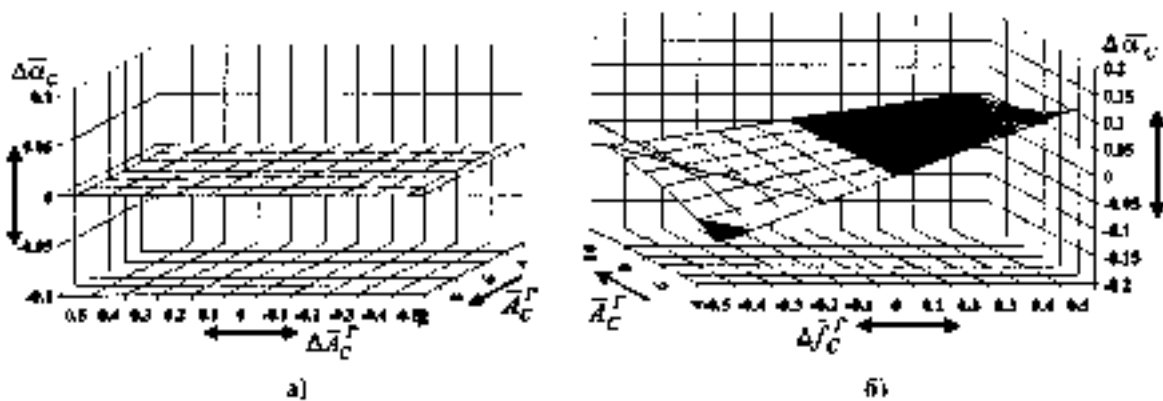


Рис. 5. Зависимость ошибки угла синхронизации при разных значениях кратности синхронизации:

а)  $\Delta\bar{\alpha}_c = f(\Delta\bar{A}_c^r, \bar{A}_c^r)$ ;

б)  $\Delta\bar{\alpha}_c = f(\Delta\bar{f}_c^r, \bar{A}_c^r)$

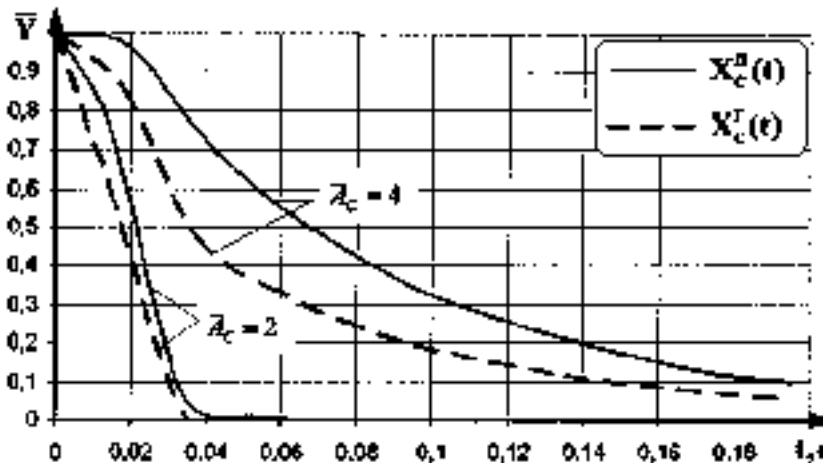


Рис. 6. Временная зависимость динамической ошибки сигнала на выходе РП

## Преобразовательная техника

наличием интегратора в прямом канале регулирования.

При одном и том же значении амплитуды синхронизирующего воздействия длительность переходного процесса выше для случая биполярных прямоугольных импульсов. Объясняется это тем, что при равенстве  $\bar{A}_C^N = \bar{A}_C^D$  вольт-секундная площадь прямоугольного синхронизирующего воздействия превышает вольт-секундную площадь синусоидального сигнала. В результате РП требуется больше времени на входжение в установившийся режим внешней синхронизации. При этом наиболее рациональной глубиной синхронизации следует считать диапазон  $2,0 \leq A_C^N$  (или  $\bar{A}_C^D) \leq 4,0$ , когда время переходного процесса в РП находится на уровне трех-пяти периодов сигнала синхронизации (напряжения сети).

В этом случае обеспечивается компромисс между быстродействием канала синхронизации ВП и устойчивой работой РП в режиме внешней синхронизации при колебаниях амплитуды напряжения сети. Здесь необходимо также отметить, что для прямоугольного синхронизирующего воздействия величина  $A_C^D$  может быть предельно снижена, например, до величины  $\bar{A}_C^D = 1,2 - 1,5$ , так как амплитуда биполярных прямоугольных импульсов для каскада «компаратор РП» не зависит от колебаний амплитуды напряжения сети.

На рис. 7 приведен один из возможных вариантов синхронизации СИФУ с применением РП для реверсивного мостового тиристорного преобразователя с раздельным управлением.

Каждый из каналов синхронизации УС-А, УС-В, УС-С (рис. 7, а) выполнен по идентичной

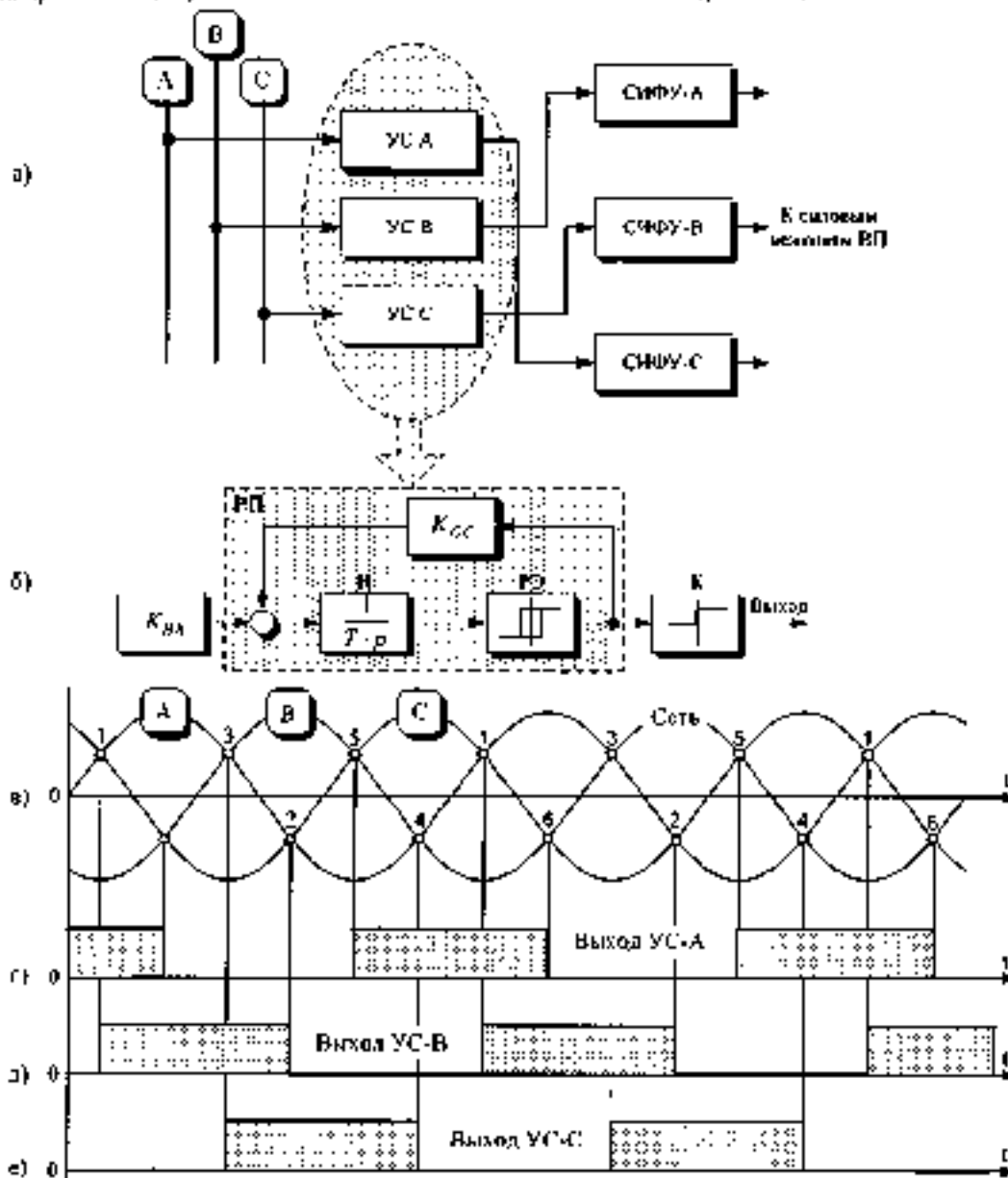


Рис. 7. Принцип ступенчатой синхронизации систем управления ВП:  
 а – функциональная схема; б – структурная схема; в-е – временные диаграммы

схеме РП (рис. 7, б), где, кроме ранее рассмотренных элементов, включены пропорциональные звенья  $K_{ВУ}, K_{СС}$ , определяющие коэффициент пропорционального усиления РП, и выходной компаратор К, с помощью которого биполярный выходной сигнал РП преобразуется в однополярные импульсы для последующего согласования с цифровыми элементами СИФУ-А, СИФУ-В и СИФУ-С. При этом соответствующий канал синхронизации должен обеспечить формирование сигнала логической «1» на интервалах коммутации «1-2» (фаза А), «3-4» (фаза В) и «5-6» (фаза С) (рис. 7, в).

Из диаграмм сигналов (рис. 7, в-е) видно, что сигнал логической «1» для соответствующего интервала коммутации может быть получен за счет метода «перекрестной» синхронизации, когда СИФУ - А синхронизируется УС - В, СИФУ - В получает сигнал синхронизации от УС - С, а СИФУ - С - от канала синхронизации УС - А (см. рис. 7, а, в-е).

Промышленные внедрения ВП с «перекрестной» синхронизацией показали высокую степень их надежности и помехоустойчивости, обусловленных построением каналов синхронизации на основе интегрирующих РП.

Синхронизация РП прямоугольными импуль-

сами предполагает включение на его входе промежуточного релейного элемента РЭо (рис. 8). При этом РП адаптируется только к частоте напряжения сети, так как амплитуда импульсов на выходе РЭо имеет фиксированное значение.

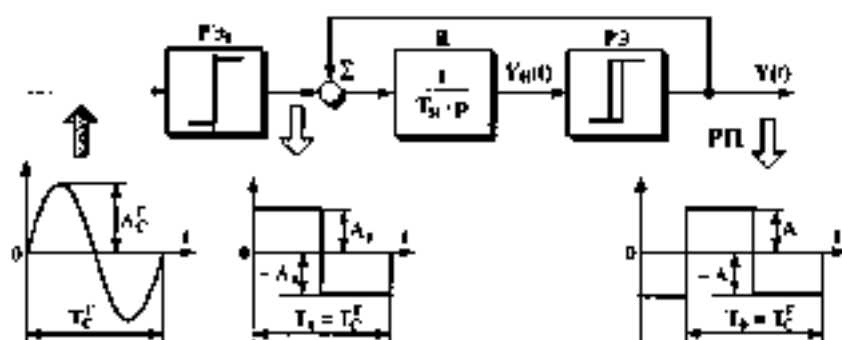
Отмеченный недостаток устранен в структурах (рис. 9, 10) за счет электропитания РЭо от источника нестабилизированного напряжения.

В первом случае (см. рис. 9) электропитание РЭо осуществляется комбинированным методом, когда стабилизатор напряжения СИ формирует минимально требуемую для синхронизации РП амплитуду  $\pm A_1$  биполярных импульсов, а демодулятор ДМ гармоническую составляющую  $\pm \Delta A_1^f$  их «вершины», зависящую от напряжения сети.

Подобное решение предполагает работу устройства синхронизации с однофазной сетью.

При втором варианте (см. рис. 10) электропитание РЭо производится от трехфазного ДМ, например, трехфазной схемы выпрямления с нулевым выводом.

Среднее значение амплитуды  $A_1^f$  синхронизирующего импульса также зависит от параметров напряжения сети. При этом любая из структур на рис. 9, 10 обладает свойством адаптации как к частоте, так и к амплитуде напряжения сети.



$$W(p) = \frac{1}{1 + T_3^* p}$$

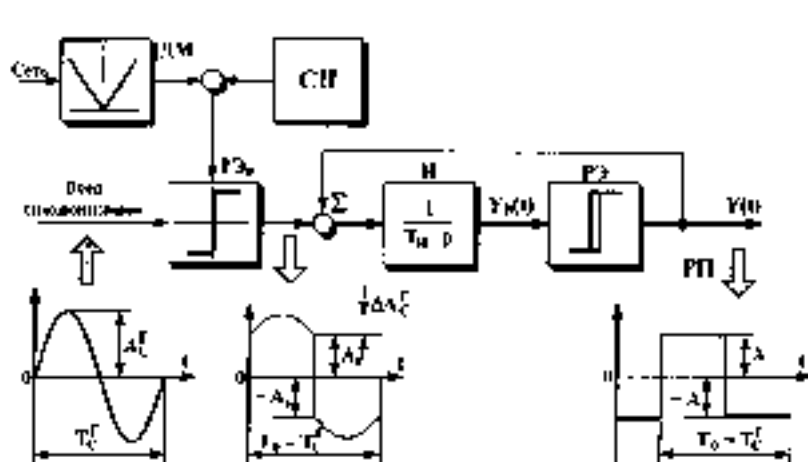
$$T_3^* \approx \frac{\pi}{16} T_C^f \bar{A}_1$$

$$\bar{A}_1 = \left| \frac{A_1}{A} \right|$$

$$\pm A = const$$

$$\pm A_1 = const$$

Рис. 8. Комбинированное интегрирующее УС «компаратор - РП» с частичной адаптацией



$$W(p) = \frac{1}{1 + T_3^{**} p}$$

$$T_3^{**} \approx \frac{\pi}{16} T_C^f (\bar{A}_1 - \Delta \bar{A}_C^f)$$

$$\bar{A}_1 = \left| \frac{A_1}{A} \right|$$

$$\Delta \bar{A}_C^f = \left| \frac{\Delta A_C^f}{A} \right|$$

$$\pm A = const$$

$$\pm A_1 = const$$

Рис. 9. Комбинированное адаптивное интегрирующее УС «компаратор - РП» с однофазным электропитанием компаратора

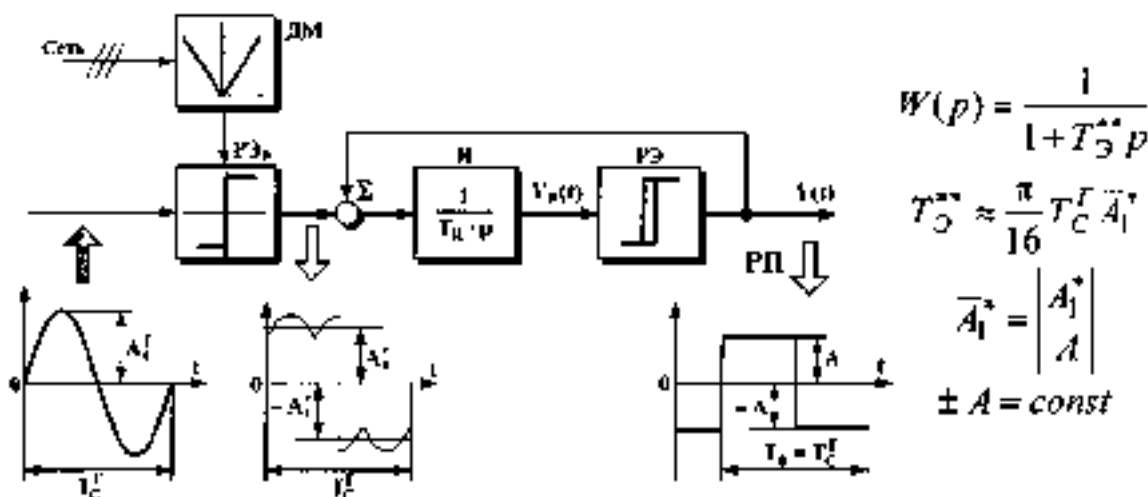


Рис. 10. Комбинированное адаптивное интегрирующее УС «компаратор – РП» с трехфазным электропитанием компаратора

**Заключение**

1. Дан анализ динамических характеристик РП для режима автоколебаний, показавший высокую степень помехоустойчивости преобразователя в области замедленной дискретизации

2. Получены условия внешней синхронизации РП гармоническим сигналом и биполярными прямоугольными импульсами.

3. Установлено, что для получения фазового сдвига в  $-90$  эл. град. между синхронизирующим и выходным сигналами РП необходимо равенство частоты сигнала синхронизации и частоты выходных импульсов РП

4. Дан анализ погрешности угла синхронизации РП при изменении амплитуды и частоты синхронизирующего воздействия. Определены условия настройки РП для работы в автономных и стационарных электрических сетях

5. Впервые предложен метод «перекрестной» синхронизации каналов СИФУ трехфазного мостового ВП, обеспечивающий минимизацию элементов каналов синхронизации и высокую помехоустойчивость при работе с «проблемной» по своим характеристикам сетью.

6. Рассмотрены адаптивные комбинированные устройства синхронизации с питанием входного компаратора от нестабилизированного источника напряжения.

**Литература**

1. Мартышин, А.И. Преобразователи электрических параметров для систем контроля в

измерения / А.И. Мартышин, Э.К. Шехов, В.М. Шамидин. М.: Энергия, 1976. 390 с

2. Осипов, О.И. Экспериментальное исследование промышленных помех и разработка способов их подавления в вентилярных электроприводах прокатных станков с элементами УБСР: дис. ... канд техн наук / О.И. Осипов. – Челябинск: ЧПИ, 1974. – 218 с.

3. Хохотский, И.И. Активные фильтры / Л.П. Дьковская; пер с англ. под ред. И.И. Хохотского – М.: Мир, 1972. – 316 с.

4. Электроприводы переменного тока. Труды международной тринадцатой научной технической конференции. – Екатеринбург: УГТУ УПИ, 2005. – 276 с

5. Цыпкин, Я.З. Релейные автоматические системы / Я.З. Цыпкин. – М.: Наука, 1974. – 576 с

6. Цытович, Л.Н. Развертывающие преобразователи для систем управления вентилярными электроприводами и технологической автоматикой дис. ... д-ра техн наук / Л.Н. Цытович. – Челябинск: ЧИТУ, 1996. – 454 с.

7. Реверсивный тиристорный преобразователь для систем управления с питанием от сети с нестабилизированными параметрами / Л.Н. Цытович, Р.М. Раскатов, М.М. Дудкин, А.В. Кисилев // Практическая силовая электроника – 2009. – №34. – С. 35–41.

8. Тиристорные преобразователи напряжения для асинхронного электропривода / П.П. Петров, О.А. Андриященко, В.И. Катинюк и др. – М.: Энергоатомиздат, 1986. – 200 с.

Поступила в редакцию 18.12.2009 г.

Качалов Андрей Валентинович – аспирант кафедры электропривода Южно-Уральского государственного университета, г. Челябинск. Область научных интересов – системы управления электроприводов и технологических установок. Контактный телефон: 8-(351)267-94-32

Kachalov Andrey Valentinovich is a post-graduate student of the South-Ural State University, Chelyabinsk. Scientific interests: control systems of electrical drives and installations. Contact phone: 8-(351)267-94-32