

УДК 622.625

## ВИРТУАЛЬНАЯ МОДЕЛЬ ЦИФРОВОЙ СИФУ

**Красовский С.Ю., студент, Чашко М.В., доцент, к.т.н.**  
(Донецкий национальный технический университет, Украина)

Актуальность темы обусловлена необходимостью компьютерного, цифрового управления силовыми преобразователями.

В настоящее время СИФУ строятся как аналоговые, в которых фаза импульса управления тиристором определяется уровнем (значением) задающего напряжения. Такая система удобна, если задающие сигналы и сигналы обратных связей существуют в виде аналоговых сигналов. При управлении силовым преобразователем цифровым процессором или компьютером удобно операции управления фазой управляющего импульса осуществлять как цифровые.

Цель статьи – предложить и проверить на модели работоспособность схемы фазоимпульсного управления тиристором на основе цифрового компаратора.

Структурная схема такой СИФУ представлена на рис. 1.

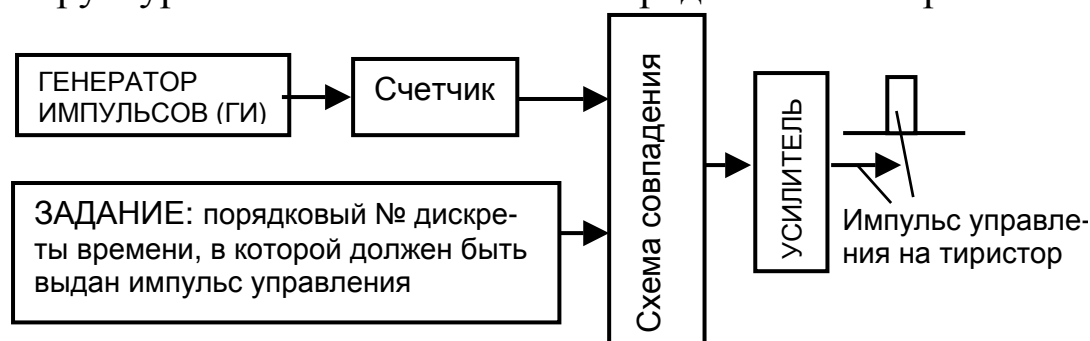


Рис. 1 – Функциональная схема цифровой СИФУ.

Оно состоит из генератора импульсов и счетчика, которые создают число, возрастающее пропорционально фазе, задающего устройства, которое создает число, определяющее фазу импульса управления, компаратора – схемы совпадения, сравнивающей два числа, усилителя, формирующего импульс управления.

При работе СИФУ цифровой компаратор выдает на усилитель импульс только тогда, когда число с выхода счетчика станет равным числу, созданному задающим устройством.

Основным элементом описанного устройства является цифровой компаратор. На рис. 2 показана схема для чисел из 4 разрядов двоичного кода.

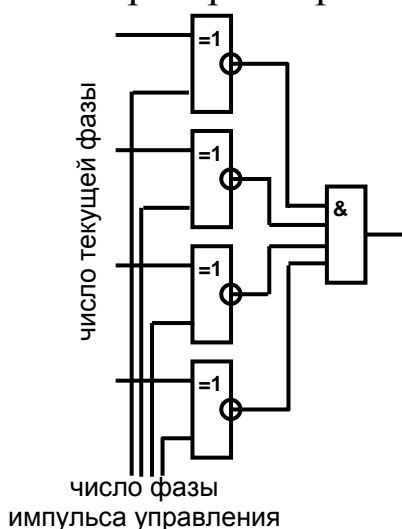


Рис. 2 – Цифровой компаратор.

Устройство состоит из четырех логических элементов совпадения «исключающее ИЛИ – НЕ», обозначенных знаком «=1» и элемента «И», обозначенного знаком &. При работе устройства каждый из 4 разрядов числа, пропорционального фазе напряжения, приложенного к тиристорному силовому преобразователю, поступает на один из входов элемента «=1». На вторые входы этих элементов поступают разряды числа, определяющего фазу, в которой должен появиться импульс тока или напряжения, управляющий тиристором. При совпадении значений разрядов на одном из элементов «=1» (оба 0 или оба 1) на выходе элемента появляется 1, при несовпадении (один 0, другой 1) появляется 0. Выходы элементов совпадения подаются на вход «И». Значение 1 появится на выходе «И», только когда на всех входах будут 1. Это произойдет, когда число текущей фазы станет равным заданному числу фазы управления, то есть, если совпадут все разряды этих чисел. В этой фазе и появится импульс управления тиристором.

Описанное устройство было смоделировано в программе «Electronics workbench 5.0с», модель представлена на рис.3.

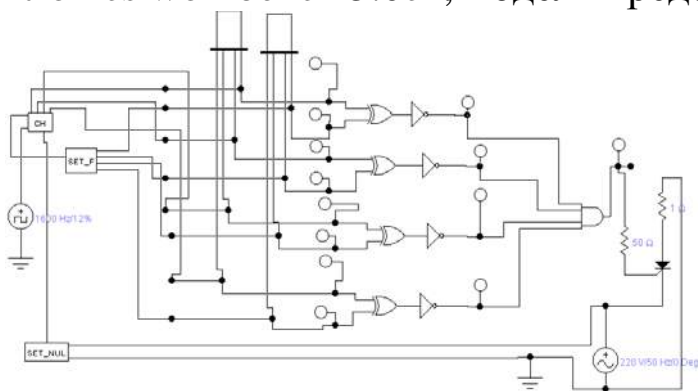


Рис. 3 – Электронная модель управления

санием, изложенным выше.

На рисунке обозначено: CH – счетчик, SET\_F – установка фазы импульса управления, SET\_NUL – установка нуля, блок, осуществляющий отсчет фазы от нуля силового напряжения.

Модель была опробована и отлажена, после наладки она работала в соответствии с описанием.

**Вывод:** возможно создание работоспособных цифровых систем фазоимпульсного управления.