

УДК 621.31

СОВРЕМЕННЫЕ ПРОМЫШЛЕННЫЕ ВЫСОКОВОЛЬТНЫЕ ПРЕОБРАЗОВАТЕЛИ ЧАСТОТЫ ДЛЯ РЕГУЛИРОВАНИЯ АСИНХРОННЫХ И СИНХРОННЫХ ДВИГАТЕЛЕЙ¹

Гузеев Б.В., Хакимьянов М.И.

*Уфимский государственный нефтяной технический университет, г. Уфа
e-mail: joss22@rambler.ru*

Аннотация. Авторы анализируют структуры и конструктивные особенности высоковольтных преобразователей частоты отечественных и зарубежных разработчиков. Приведен краткий анализ схем и элементов преобразователей частоты: многофазных трансформаторов, силовых ячеек, выполненных на запираемых тиристорах и биполярных транзисторах с изолированным затвором, фильтров. Производится сравнение форм выходных напряжений для преобразователей частоты различных типов. Сделан анализ перспектив развития высоковольтных преобразователей частоты.

Ключевые слова: высоковольтный преобразователь частоты, высоковольтный частотно-регулируемый электропривод, двухтрансформаторная схема, инвертор, многоуровневый преобразователь, многообмоточный трансформатор, силовая ячейка

Современные технологии автоматизации технологических процессов базируются в значительной степени на частотно-регулируемом электроприводе. В последнее время заметно возрос интерес к внедрению частотного регулирования мощных высоковольтных асинхронных и синхронных электродвигателей. Такие электродвигатели широко используются при трубопроводном транспорте нефти и нефтепродуктов, для перекачки воды, в металлургической и нефтехимической промышленности. В данной статье авторы анализируют характеристики и конструкции высоковольтных частотных преобразователей (ВЧП) различных отечественных и импортных производителей, опираясь на литературные источники.

Во многих работах [1, 5] рассмотрены структурные схемы и топология ВЧП. Так, можно выделить такие структуры ВЧП, как двухтрансформаторная схема с низковольтным инвертором (рис. 1) и многоуровневые преобразователи (рис. 2).

В настоящее время круг рациональных технических решений для различных схем и видов ВПЧ с автономными инверторами тока (АИТ) и напряжения (АИН) в целом определился, но процесс их совершенствования непрерывно продолжается в связи с появлением новых силовых полупроводниковых элементов. В литературных источниках анализируется продукция таких фирм, как ABB, Siemens, Allen-Bradley, Toshiba, Mitsubishi, Robicon, Ansaldo, Alstom, ESTEL, GE, Hyundai и других. Например, ЗАО «Автоматизированные Системы и Комплексы»

¹При подготовке статьи использованы результаты исследований, выполненных при финансовой поддержке Министерства образования и науки РФ по комплексному проекту «Разработка и организация серийного производства мощных высоковольтных частотно-регулируемых приводов (ВЧРП)» (договор № 13.G25.31.0060).

завершают пусконаладочные работы на главных электроприводах 24 магистральных насосных агрегатов на первом участке нефтепровода «Восточная Сибирь – Тихий океан». Электроприводы выполнены на основе преобразователей частоты (ПЧ) ABB ACS6000 (3,1 кВ/3,3 кА) и синхронных электродвигателей с бесщеточным возбуждением ABB AMS900 (14,5 МВт).

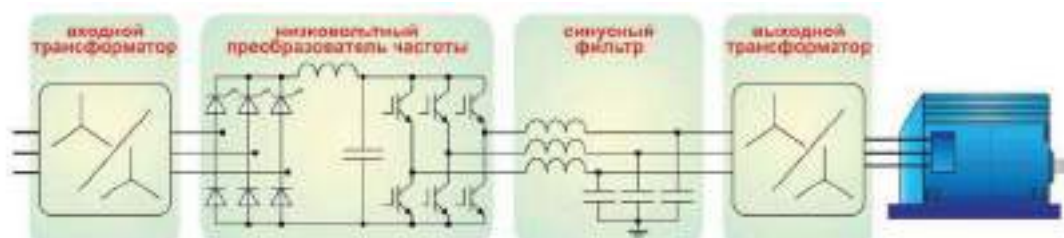


Рис. 1. Преобразователь ПЧВН производства ЗАО «ЭЛЕКТРОТЕКС», выполненный по двухтрансформаторной схеме с низковольтным инвертором

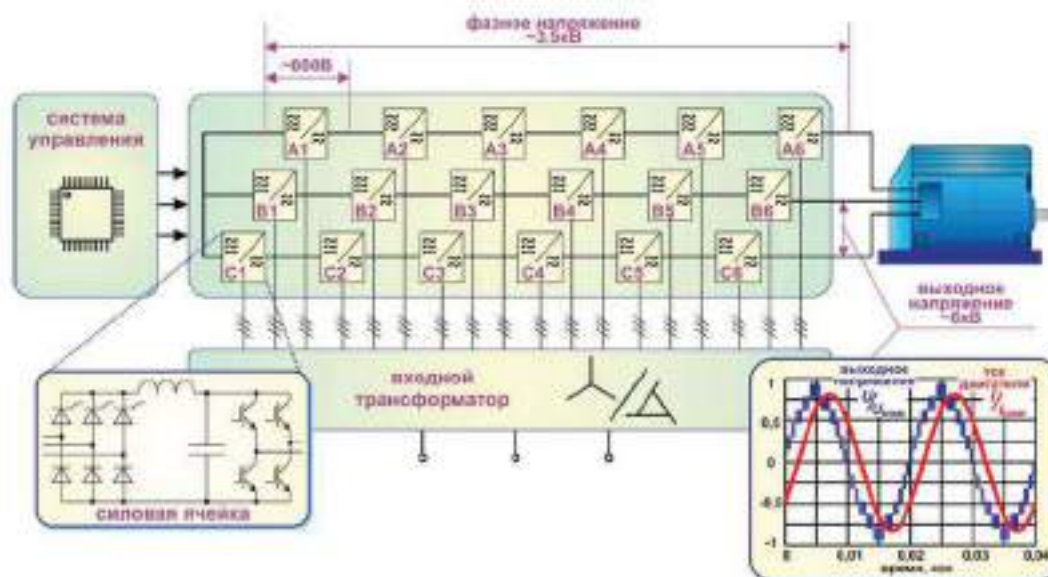


Рис. 2. Высоковольтный многоуровневый преобразователь частоты ПЧВМ производства ЗАО «ЭЛЕКТРОТЕКС»

Топология и принципы управления инверторами в настоящее время определяются современными силовыми полупроводниковыми элементами нового типа (IGBT, GTO, IGCT, SGCT), а также различными видами ШИМ (широтно-импульсной модуляции). Например, ШИМ со «слежением» (релейного типа), программная ШИМ с избирательным подавлением высших гармоник, многоуровневая ШИМ, ШИМ в комбинации с амплитудно-импульсной модуляцией и другие. Стремление получить на выходе инверторов ток и напряжение для питания электродвигателя с меньшим количеством гармонических составляющих, определило, по мнению авторов, несколько подходов производителей к построению инверто-

ров [1]. Например, известны инверторы с тремя уровнями напряжения (3-level) и коммутацией в «звезду» (с фиксированной нулевой точкой или фиксированной нейтралью (Neutral-Point Clamped – NPC)), либо с четырьмя уровнями напряжения (4-level). Следующим шагом в улучшении формы выходного напряжения инверторов является выполнение их многоуровневыми (multi-level). ВПЧ с такими инверторами в различных модификациях выпускают Robicon, Toshiba, Mitsubishi Electric, GE. В этом случае наиболее сложным элементом ВПЧ является входной трансформатор (рис. 3).



Рис. 3. Многообмоточный трансформатор

В работе [1] сформулированы направления работ, необходимых для создания надежных высоковольтных электроприводов с регулируемой выходной частотой. Это обеспечение электромагнитной совместимости автономного инвертора с асинхронным двигателем и системой электроснабжения; обеспечение соответствия показателей качества электроэнергии действующим стандартам; оптимизация параметров высоковольтных вентилях, состоящих из последовательно соединенных нескольких силовых полупроводниковых приборов нового поколения; диагностика вентиляного оборудования преобразователя, обеспечивающая превентивный контроль силовой схемы; совершенствование функций микропроцессорного контроллера; совершенствование тест-контроля элементов оборудования и выходного контроля преобразователей частоты; стимулирование применения новых конструкционных материалов, оптоэлектроники, совершенствование системы охлаждения силовых полупроводниковых приборов.

Предприятие ОАО «ВНИИР» в составе международной группы компаний ABC Холдинг сообщает о разработанных высоковольтных преобразователях частоты серии ABS-DRIVE для регулирования скорости асинхронных и синхронных электродвигателей, удовлетворяющих самым жестким требованиям стандарта IEEE 519 1992 относительно гармонического искажения тока и напряжения. Преобразователи частоты ABS-DRIVE рассчитаны на работу с синхронными и асинхронными электродвигателями мощностью до 5 000 кВт и наиболее эффективны при работе на низких скоростях.

Структурно частотные преобразователи состоят из интегрированного входного трансформатора, секций силовых ячеек и секций микроконтроллерного оборудования. На напряжения 6 и 6,6 кВ используются 15, 18 или 21 ячейка, соединенные последовательно по 5, 6 или 7 штук в каждой фазе. На напряжения 10 и 11 кВ используются 24 или 27 ячеек, соединенных последовательно по 8 или 9 штук в каждой фазе. Благодаря использованию многообмоточного входного трансформатора и "многоячейстой" структуре силовой схемы потребляемый преобразователем частоты ток имеет практически синусоидальную форму ([1], рис. 4), что отвечает требованиям ГОСТ 13109-97 к качеству сети и ГОСТ Р 51524-99 по электромагнитной совместимости, при этом коэффициент электрической мощности превышает 95 % во всем скоростном диапазоне без использования внешних конденсаторов. Кроме того, не происходит перегрузки по реактивной мощности питающих линий, выключателей и трансформаторов. Приводы ABS-DRIVE предотвращают "перекрестные искажения", возникающие в результате взаимодействия с другими преобразователями частоты, выпрямительными устройствами и так далее, подключенными к той же сети электроснабжения.

Высоковольтные многоуровневые преобразователи частоты (ПЧВМ) фирмы ЗАО «ЭЛЕКТРОТЕКС» предназначены для бесступенчатого регулирования скорости асинхронных двигателей с короткозамкнутым ротором различных приводных механизмов (рис. 2). В состав преобразователя частоты серии ПЧВМ входит входной сухой многообмоточный трансформатор, многоуровневый высоковольтный преобразователь частоты и шкаф управления и защиты. Управление двигателем скалярное – по характеристике U/f , задаваемой 8 точками. Регулирование прямое частотное или ПИД-регулирование. Заявлены следующие преимущества: подключение напрямую к сети 6000 В; высокий коэффициент мощности (0,95) во всем диапазоне скоростей; КПД не менее 0,98; синусоидальная форма входного и выходного тока и напряжения; исключена установка дополнительных дорогостоящих входных и выходных фильтров; реализуется функция «подхвата» при глубоких и длительных снижениях напряжения в сети электроснабжения.

Высоковольтные частотные преобразователи PowerFlex 7000 производит Rockwell Automation для управления высоковольтными асинхронными и синхронными двигателями напряжением 2,4...10,0 кВ в диапазоне мощностей 250...24000 кВт.

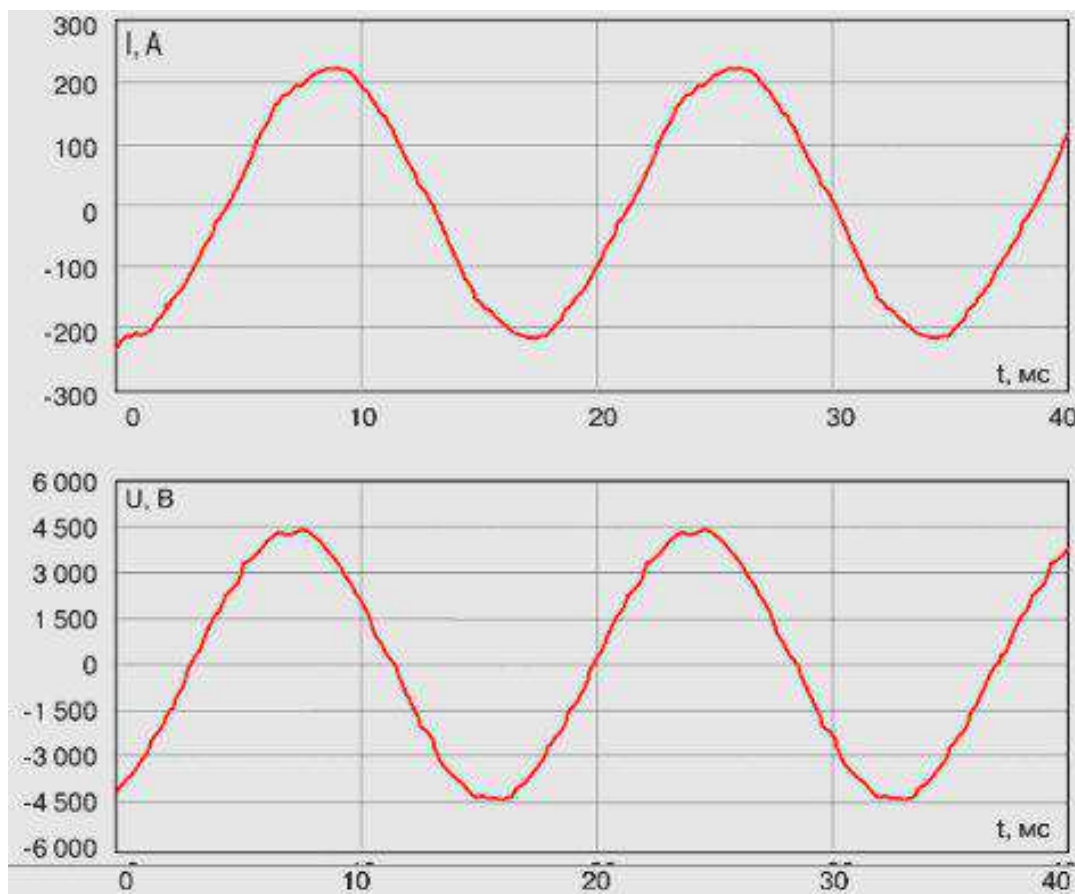


Рис. 4. Формы тока и напряжения многоуровневого АИН на асинхронный двигатель 1100 кВт·А, 4160 В

В силовой схеме, которая имеет относительно простую структуру, имеется минимальное количество силовых элементов и отсутствуют высоковольтные электролитические конденсаторы. Возможно использование совместно с ВЧП серийных (производства России или заводов бывшего СССР) электродвигателей без доработки, без согласующих элементов и фильтров.

Высоковольтные частотно-регулируемые приводы HYUNDAI серии N5000 предназначены для плавного пуска и регулирования скорости вращения асинхронных двигателей с короткозамкнутым ротором мощностью 155...3930 кВт с номинальным напряжением 3, 6 и 10 кВ. Данные преобразователи оборудованы полным векторным контролем. Векторное регулирование позволяет управлять двигателем, когда нет четкой зависимости между моментом на валу и скоростью вращения. Этот метод управления позволяет получить расширенный диапазон регулирования частоты при номинальных моментах или даже при кратковременных перегрузках до 150-200 % от номинального момента. Следует отметить, что векторный метод работает оптимально, если введены правильно паспортные величины двигателя и успешно прошло его автотестирование. Векторный метод реализуется путем сложных расчетов, производимых микропроцессором с использовани-

ем информации о выходном токе, частоте и напряжении. В инверторе используются биполярные транзисторы с изолированным затвором (БТИЗ или IGBT) с многоуровневой ШИМ-модуляцией и минимальным коэффициентом гармоник (менее 4 %).

В работах [3, 4, 5] приводятся результаты исследований электромагнитных процессов при переключениях в высоковольтных тиристорных инверторах. Предлагаются способы защиты от перенапряжений при коммутациях.

Общие вопросы теории регулируемого электропривода различных механизмов рассмотрены в работах [1, 3, 4].

Опыт применения, как высоковольтных частотных преобразователей, так и преобразователей низкого напряжения рассмотрен в работах [2, 4]. В основном, в приведенных источниках рассматриваются вопросы энергосбережения. Отмечается, что современные преобразователи частоты позволяют анализировать пусковые и рабочие характеристики электродвигателя, отслеживать изменения в работе исполнительных механизмов в течение срока их эксплуатации, что значительно увеличивает ресурс работы электродвигателей и исполнительных механизмов в целом. В работе [4] изложены положительные результаты опытной эксплуатации преобразователя частоты МИР ПЧ-01 в МУП «Теплокоммунэнерго», г. Омск.

Обзор современного российского рынка преобразователей частоты для электропривода приведен в работах [3, 4]. В странах СНГ производителями высоковольтных преобразователей являются ОАО «Электровыпрямитель», «Триол», Estel Pluss AS.

ОАО «Электровыпрямитель» выпускает новую серию высоковольтных преобразователей частоты, выполненных по двухтрансформаторной схеме с использованием низковольтных ПЧ «Омега». Входной трансформатор преобразует входное напряжение (3 фазы, 6000 В) в пониженное выходное напряжение (3 фазы, 380 В). Силовая часть ПЧ реализована на современных IGBT и диодно-тиристорных модулях, выпускаемых ОАО «Электровыпрямитель». Серия частотно-регулируемых электроприводов РЭН2В на базе двухтрансформаторной схемы (мощность – 160...3200 кВт) предназначена для регулирования частоты вращения асинхронных и синхронных двигателей с напряжением питания 3, 6, 10 кВ. Преобразователи частоты комплектуются входным (сетевым) понижающим и выходным повышающим трансформаторами. Для наращивания мощности преобразователей РЭН2В использовано параллельное соединение группы низковольтных преобразователей. В преобразователях РЭН2В полностью решены специфические вопросы управления и защиты высоковольтной части, равномерного распределения нагрузки между группой низковольтных преобразователей, работы на трансформаторную нагрузку.

Электроприводы с использованием ПЧ Триол АТ09 предназначены для управления мощными производственными механизмами (400 - 2500 кВт), оснащен-

ными высоковольтными асинхронными двигателями. Электроприводы Триол АТ09 выполнены по двухтрансформаторной схеме и в них реализованы оптимизированные алгоритмы высокочастотного ШИМ-управления.

Новое поколение ПЧ Estel Pluss AS для высоковольтного асинхронного и синхронного электропривода содержит три фазные секции, соединенные по схеме «звезда». В каждой секции последовательно включены силовые модули, образующие функциональные узлы выпрямителя и инвертора. Питание каждой секции осуществляется от вторичных обмоток трансформатора, первичным напряжением которого является питающая высоковольтная сеть. Входной выпрямитель работает в режиме ШИМ-преобразования. Инвертор работает в режиме ШИМ-синуса, формируя на выходе практически синусоидальный ток.

На основе анализа известных схем ПЧ авторы статьи [5] считают, что особый интерес представляет «двухтрансформаторная» схема, содержащая последовательно включенные элементы: понижающий трансформатор - низковольтный выпрямитель - инвертор - повышающий трансформатор - электродвигатель. Основным преимуществом подобного решения является возможность применять стандартное оборудование, серийно выпускаемое большим количеством отечественных предприятий. Однако диапазон регулирования двухтрансформаторных схем ограничен соотношением (1:2), поскольку обычные трансформаторы плохо работают на низкой частоте (данный диапазон достаточен для регулирования электроприводов насосов и вентиляторов).

Из отечественных разработок нужно выделить преобразователи ПЧСВ, ПЧСН и ПЧИТ инженерной компании «Технорос» (Санкт-Петербург). Высоковольтные тиристорные преобразователи частоты серии ПЧСВ (рис. 5) предназначены для регулирования частоты вращения механизмов с приводными синхронными двигателями напряжением 6 и 10 кВ и мощностью от 1 до 10 МВт. ПЧСВ построен по схеме вентильного двигателя и включает в себя высоковольтный выпрямитель, инвертор, ведомый сетью и сглаживающий дроссель (ДС) в звене постоянного тока.

Преобразователи частоты тиристорные серии ПЧИТ (рис. 6) предназначены для плавного пуска, торможения и регулирования частоты вращения асинхронных двигателей с короткозамкнутым ротором, управляющих механизмами в различных отраслях промышленности. Данный тип преобразователя частоты обеспечивает частотное управление скоростью двигателя, активное торможение двигателя с рекуперацией энергии в питающую сеть.

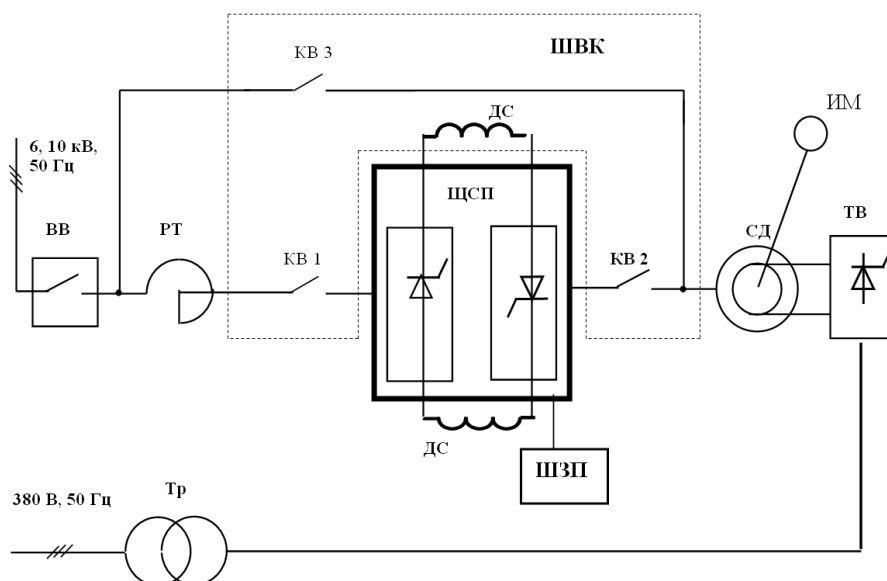


Рис. 5. Высоковольтный тиристорный преобразователь частоты серии ПЧСВ инженерной компании «Технорос»:

ВВ – высоковольтный выключатель ячейки КРУ; РТ – реактор токоограничивающий; КВ1 - КВ3 – контакторы высоковольтные; ЩСП – щит силовой преобразовательный с системой управления и регулирования; ДС – дроссель сглаживающий; ШЗП – шкаф защиты от перенапряжений; ШВК – шкаф высоковольтных контакторов; ТВ – тиристорный возбудитель; Тр – трансформатор питания возбудителя; СД – синхронный двигатель; ИМ – исполнительный механизм (вентилятор, насос)

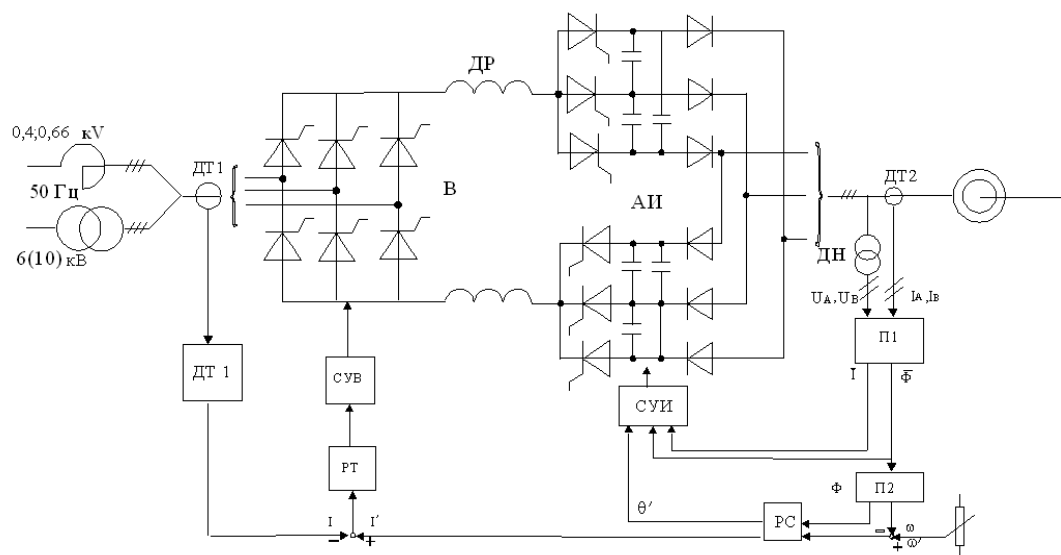


Рис. 6. Преобразователь частоты тиристорный серии ПЧИТ инженерной компании «Технорос»:

В – управляемый трехфазный мостовой выпрямитель; АИ – трехфазный мостовой автономный инвертор тока с отсекающими диодами; ДН, ДТ – датчики напряжения и тока; Др – сглаживающий дроссель; РС – регулятор скорости; П1 – преобразователь (устройство) измерения векторов тока и потока двигателя; П2 – преобразователь (устройство) измерения амплитуды Φ и частоты вращения вектора потока; РТ – регулятор тока; СУВ – система управления выпрямителем; СУИ – система управления инвертором

Анализируя приведенную литературу можно сделать следующие выводы.

1. из приведенных публикаций следует, что в настоящее время большинство ВЧП имеют типовые структуры с инверторами тока или напряжения;
2. приведенных публикаций следует, что структура ВЧП в основном определена как с инверторами тока, так и с инверторами напряжения.
3. Проблема электромагнитной совместимости ВЧП с двигателем и питающей сетью решается выбором такой структуры преобразователя и управления им с помощью разнообразных ШИМ, при которой добиваются практически синусоидальных входных и выходных токов и напряжений.
4. Существует довольно большое количество уже разработанных и поставляемых под заказ ВЧП для управления асинхронными и синхронными двигателями. Чаще всего это продукция иностранных производителей. Сравнение ВЧП отечественных и импортных производителей показывает, что импортные преобразователи, в целом, являются более надежными. Вместе с тем, в большинстве случаев, они являются функционально избыточными, и имеют более высокую стоимость. Можно сказать, что отечественные ПЧ уступают импортным по качеству и надежности, выигрывая в стоимости.
5. Возросшее внимание отечественных разработчиков силовой электроники к проблемам конструирования ВЧП позволяет надеяться, что разрыв в качестве и надежности импортных и отечественных преобразователей будет неуклонно сокращаться. Например, московская компания «Л-Старт» занимается разработкой и производством ВЧП, которые по техническим и эксплуатационным параметрам не уступают аналогичным устройствам японских и европейских производителей, а по ряду характеристик превосходят их.

Литература

1. Лазарев Г.Б. Высоковольтные преобразователи для частотно-регулируемого электропривода. Построение различных систем // Новости электротехники. 2005. № 2 (32). С. 30-36. URL: <http://www.news.elteh.ru/arh/2005/32/10.php>
2. Народницкий А.Г. Частотно регулируемые приводы и энергораспределительные системы // Цемент и его применение. 2008. № 4. С. 38-41.
3. Шкердин Д.Г. Преобразователи частоты в энергосберегающем приводе насосов // Водоснабжение и санитарная техника. 2004. №7. С. 29-32.
4. Мухамадеев А.Р. Преобразователи частоты и устройства плавного пуска для электроприводов переменного тока // Энергетика Татарстана. 2010. № 17. С. 44-53.
5. Гринштейн Б.И., Колоколкин А.М., Тарасов А.Н. Опыт разработки и внедрения тиристорных преобразователей частоты для пуска и регулирования частоты вращения мощных синхронных машин // Электрические станции. 2005. № 8. С. 45-53.

MODERN INDUSTRIAL HIGH-VOLTAGE VARIABLE SPEED DRIVES FOR ADJUSTING OF SYNCHRONOUS AND ASYNCHRONOUS MOTORS

B.V. Guzeev, M.I. Hakimyanov

Ufa State Petroleum Technological University, Ufa, Russia

e-mail: joss22@rambler.ru

Abstract. *Authors analyze structures and design features of high-voltage variable speed drives of russian and foreign developers. The brief analysis of schemes and elements to frequency converters is presented: multiphase transformers, the power cells with GTO and IGBT, filters. The comparison of the output voltage is produced for frequency converters of various types. The analysis of the prospects of high-voltage frequency converters is made.*

Keywords: *high-voltage converter of frequency, high-voltage variable speed drive, the two-transformer scheme, inverter, the multilevel converter, power cell*

References

1. Lazarev G.B. Vysokovol'tnye preobrazovateli dlya chastotno-reguliruemogo elektroprivoda. Postroenie razlichnykh sistem (High-voltage converters for variable-frequency drive. Construction of the different systems). *Novosti elektrotehniki*, 2005, Issue 2(32), pp. 30-36. URL: <http://www.news.elteh.ru/arh/2005/32/10.php>
2. Narodnitskii A.G. Chastotno reguliruemye privody i energoraspredeitel'nye sistem (Frequency-controlled drives and power distribution systems). *Tsement i ego primeneniye*, 2008, Issue 4, pp. 38-41.
3. Shkerdin D.G. Preobrazovateli chastoty v energosberegayushchem privode nasosov (Frequency converters in power-saving drive of pumps). *Vodosnabzhenie i sanitarnaya tekhnika*, 2004, Issue 7, pp. 29-32.
4. Mukhamadeev A.R. Preobrazovateli chastoty i ustroystva plavnogo puska dlya elektroprivodov peremennogo toka (Frequency converters and soft starters for AC electric drives). *Energetika Tatarstana*, 2010, Issue 17, pp. 44-53.
5. Grinshtein B.I., Kolokolkin A.M., Tarasov A.N. Opyt razrabotki i vnedreniya tiristornykh preobrazovatelei chastoty dlya puska i regulirovaniya chastoty vrashcheniya moshchnykh sinkhronnykh mashin (Experience in the development and implementation of thyristor frequency converters for starting and speed control of powerful synchronous machines). *Elektricheskie stantsii*, 2005, Issue 8, pp. 45-53.